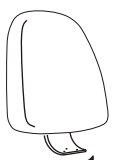





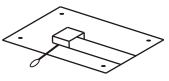


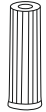

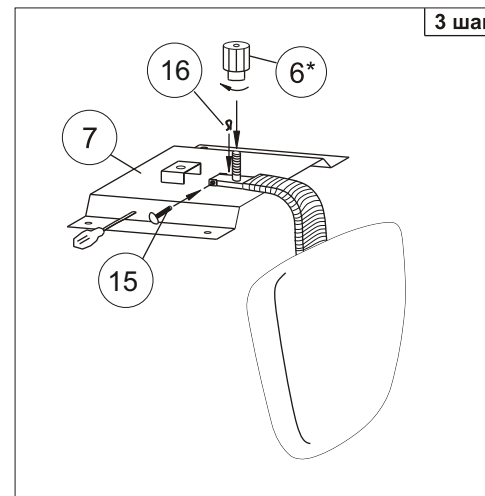
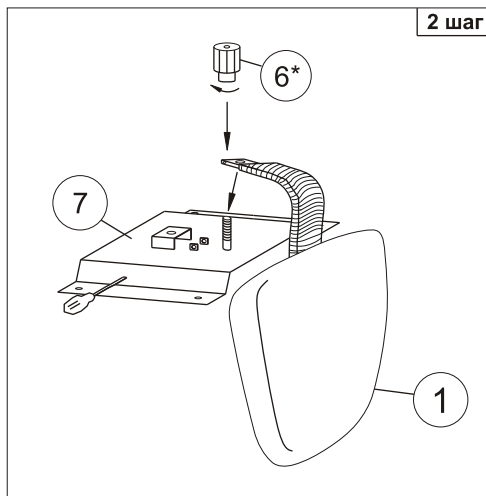
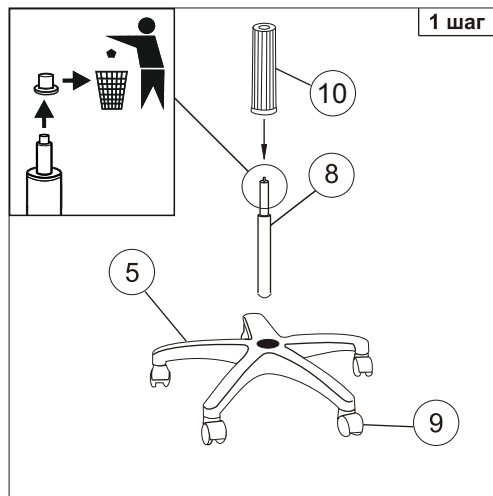
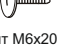




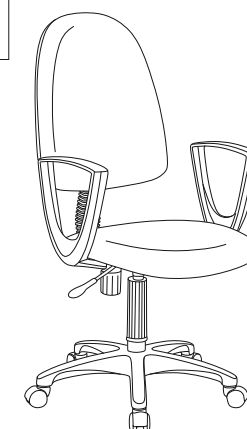
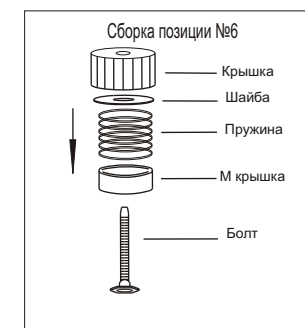
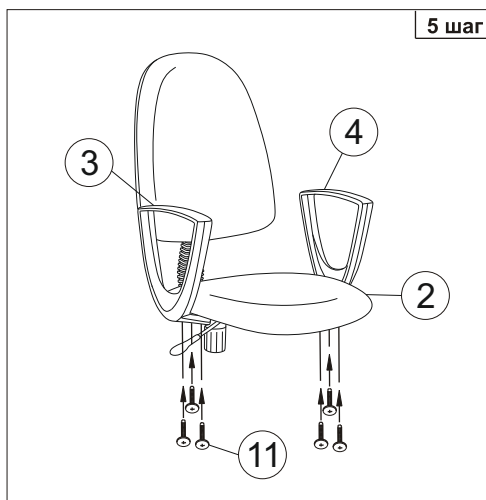
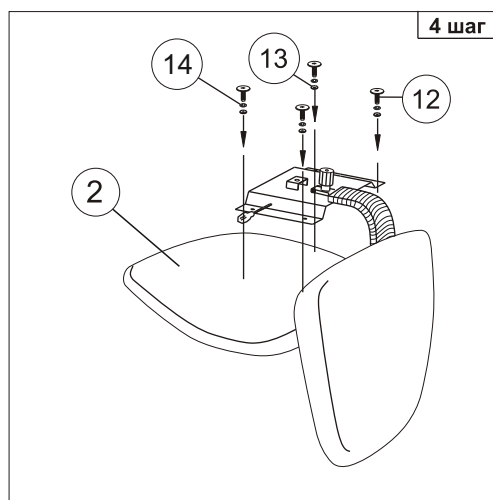


# Инструкция по сборке офисного кресла (СН-1300N)

1  1 шт.	2  1 шт.	3  1 шт.	4  1 шт.	5  1 шт.	6  1 шт.	7  1 шт.	8  1 шт.	9  5 шт.	10  1 шт.	11  Винт М6х25мм 6 шт.
---	---	---	---	--	---	---	---	---	--	--



12  Винт М6х20мм 4 шт.	13  Шайба 6 4 шт.	14  Шайба пруж 6 4 шт.
15  1 шт.	16  1 шт.	



**Примечания:** Шаг 1. Снять защитный колпачок с газлифта, в случае его наличия.

Деталь №15, №16 упакованы с деталью №6

Шаг 4: Наживить четыре болта крепления опоры, приподняв её на 0,5 см от поверхности. Затем затянуть болты по диагонали.

## Инструкция по эксплуатации

Уважаемый покупатель!

Стулья и кресла предназначены для использования в общественных и жилых помещениях. Сохранность изделий и продолжительность их эксплуатации зависят от правильного обращения и своевременного ухода за ними.

Для увеличения срока службы изделия необходимо соблюдать следующие простые правила эксплуатации:

- При доставке в холодное время года (температура ниже 0°C) приступайте к сборке изделия спустя 2 часа после его нахождения в помещении с комнатной температурой во избежание трещин пластика и нормальной работы газпатрона;
- Кресла и стулья должны эксплуатироваться в проветриваемом помещении при температуре воздуха не менее +10°C и относительной влажности 60-70%;
- При сборке строго соблюдайте порядок, указанный в прилагаемой инструкции по сборке;
- Не превышайте максимально допустимую статическую нагрузку на сиденье 120 кг.
- Избегайте прямого воздействия солнечных лучей, размещения вблизи отопительных приборов, сырых и холодных стен во избежание ухудшения внешнего вида и эксплуатационных свойств (появление пятен, пережог кожи, ускорение старения обивочного материала);
- Крепление частей кресла (спинка, подлокотники) требует регулярного осмотра, при необходимости винты следует подтянуть;
- Не вставляйте ногами на сиденье стула или кресла, это может привести к падению и получению травмы.
- Для очистки изделия используйте сухую или слегка влажную х/б ветошь или губку. При применении чистящих средств рекомендуем предварительно испробовать используемое чистящее средство на маленьком участке в незаметном месте изделия и убедиться в отсутствии дефектных пятен. Для чистки изделия не допускается применение органических растворителей.

Перед первой эксплуатацией кресла необходимо проверить работоспособность всех механизмов.

### Регулировки кресла

