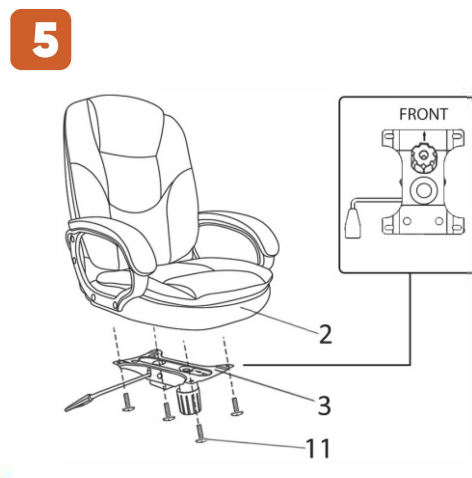
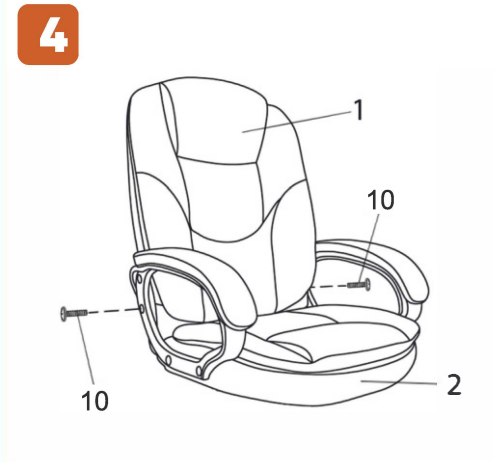
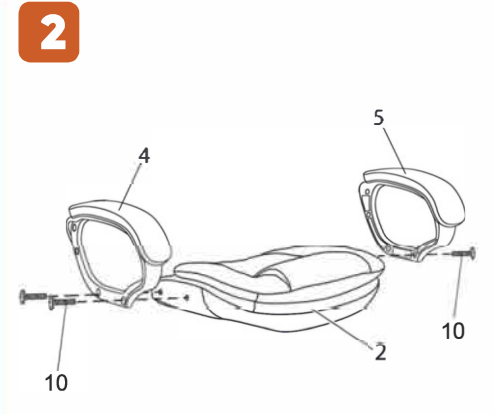
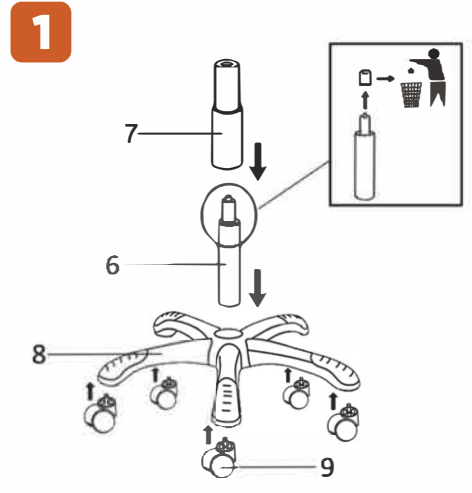
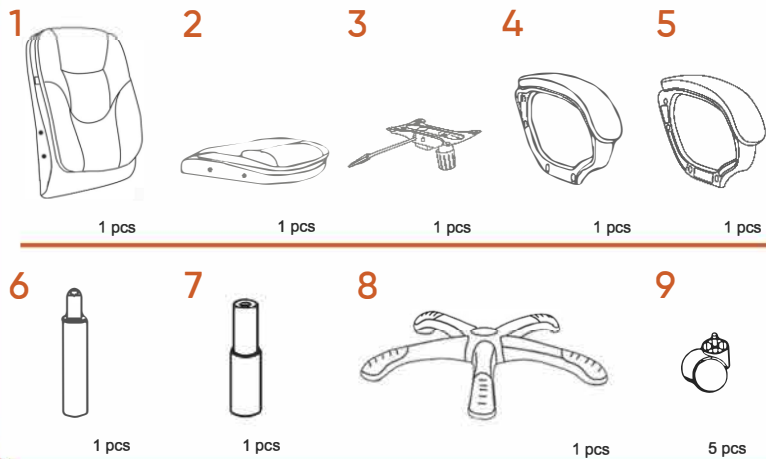




Chairman 668

RU ИНСТРУКЦИЯ ПО СБОРКЕ
EN ASSEMBLY INSTRUCTIONS
DE AUFBAUANLEITUNG
FR INSTRUCTIONS DE MONTAGE
IT MANUALE D'USO
ES INSTRUCCIONES DE MONTAJE
CS NÁVOD K MONTÁŽI
KK ЖИНАУ ЖӨНІНДЕГІ НҰСҚАУЛЫҚ



STEP 1
 ↓
STEP 2

