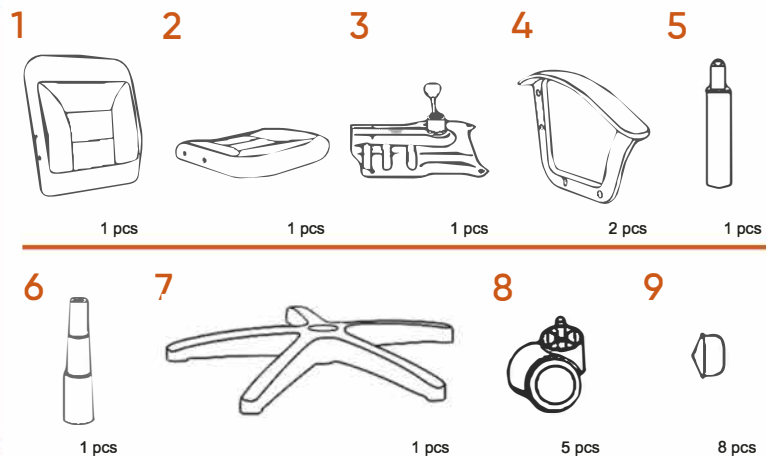




# Chairman 627

**RU** ИНСТРУКЦИЯ ПО СБОРКЕ  
**EN** ASSEMBLY INSTRUCTIONS  
**DE** AUFBAUANLEITUNG  
**FR** INSTRUCTIONS DE MONTAGE  
**IT** MANUALE D'USO  
**ES** INSTRUCCIONES DE MONTAJE  
**CS** NÁVOD K MONTÁŽI  
**KK** ЖИНАУ ЖӨНІНДЕГІ НҰСҚАУЛЫҚ

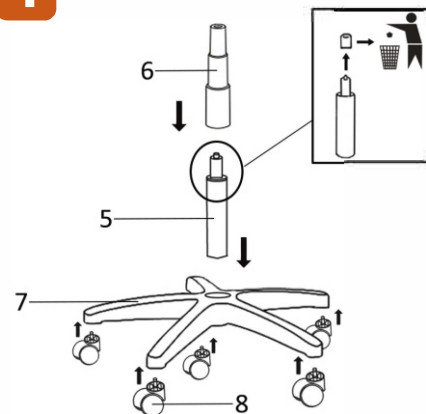


10 (M6x25) 8 pcs  
 11 (M6x16) 4 pcs

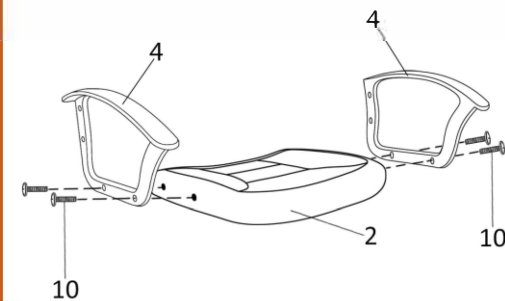


**STEP 1**  
 ↓  
**STEP 2**

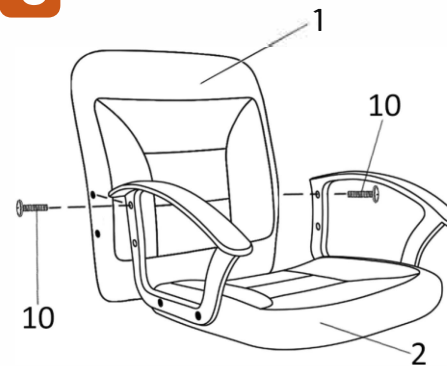
**1**



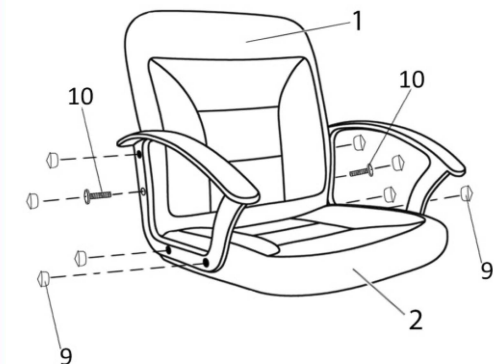
**2**



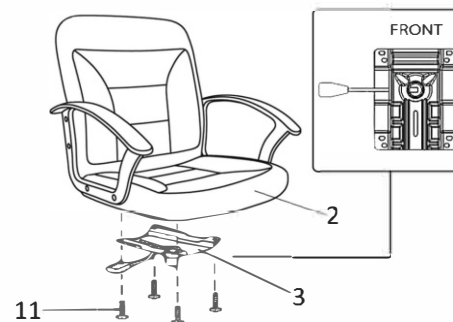
**3**



**4**

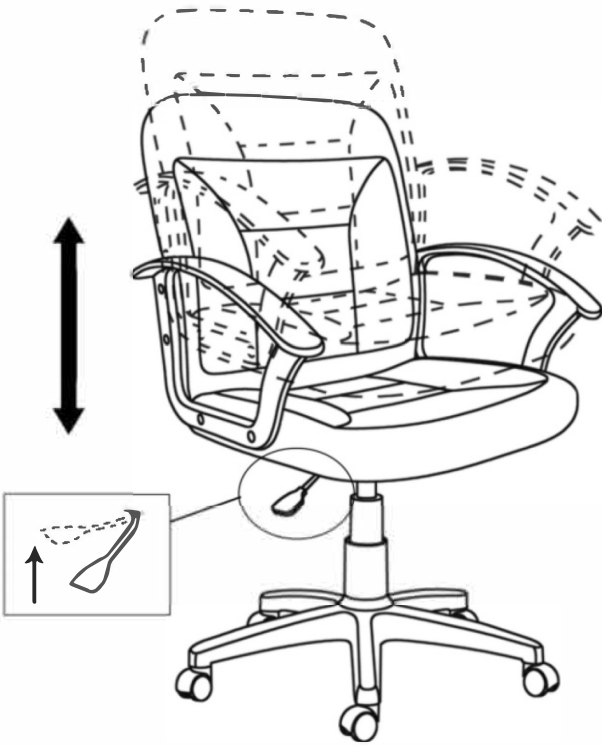


**5**



**6**





max  
120kg

