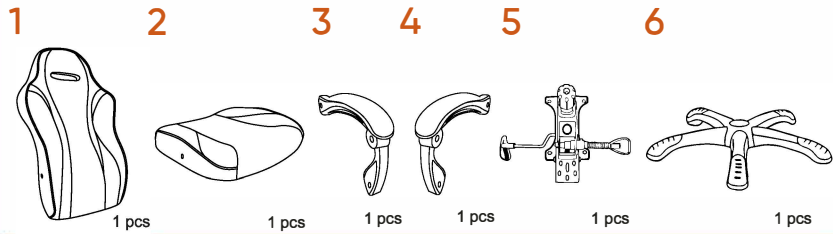


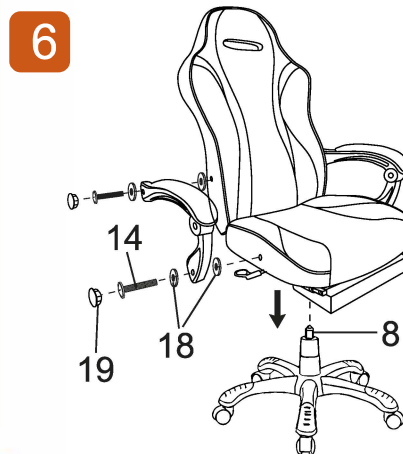
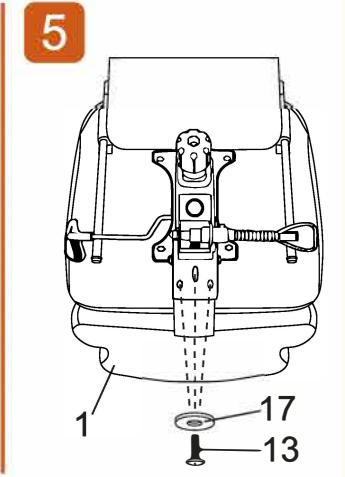
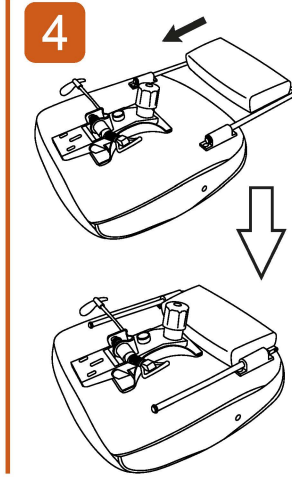
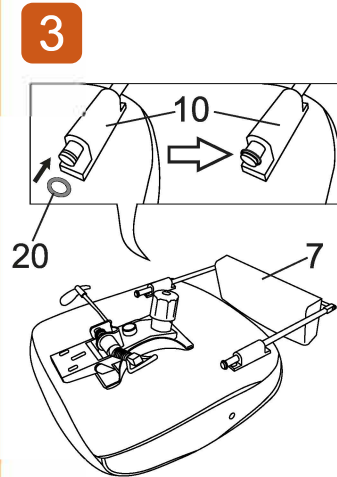
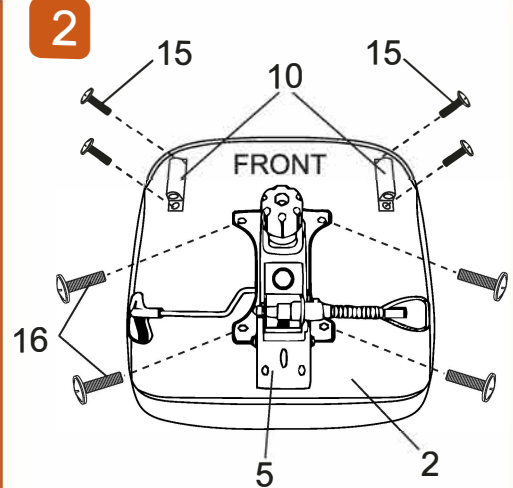
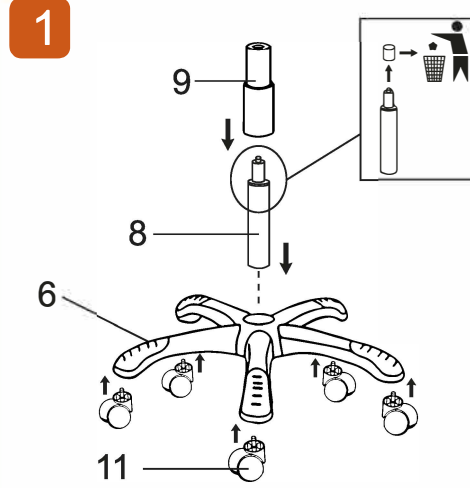
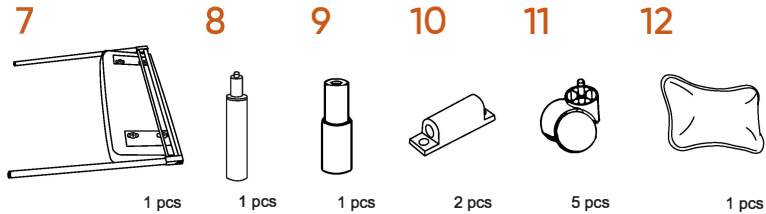


# Chairman Game 35

**RU** ИНСТРУКЦИЯ ПО СБОРКЕ  
**EN** ASSEMBLY INSTRUCTIONS  
**DE** AUFBAUANLEITUNG  
**FR** INSTRUCTIONS DE MONTAGE  
**IT** MANUALE D'USO  
**ES** INSTRUCCIONES DE MONTAJE  
**CZ** NÁVOD K MONTÁŽI  
**KZ** ЖИНАУ ЖӨНІНДЕГІ НҰСҚАУЛЫҚ



- 13 (M8x20) 3 pcs
- 14 (M6x35) 4 pcs
- 15 (M6x25) 4 pcs
- 16 (M6x20) 4 pcs
- 17 3 pcs
- 18 8 pcs
- 19 4 pcs
- 20 2 pcs



**STEP 1**  
 ↓  
**STEP 2**

