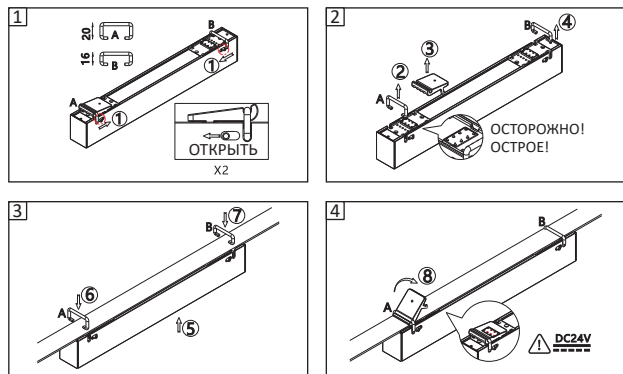
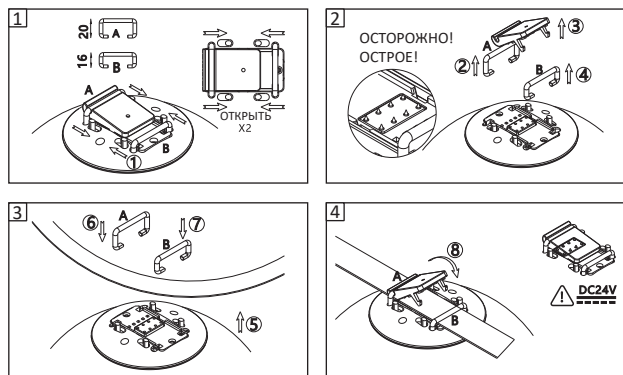


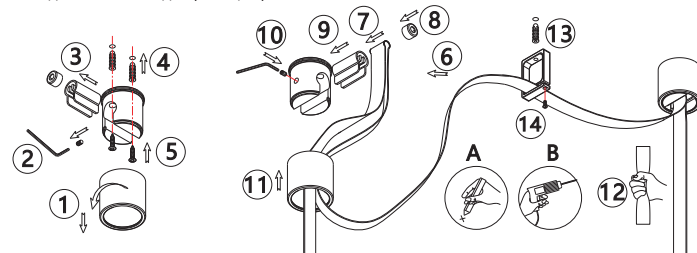
2462/06 SP-24 2463/06 SP-24 2464/34 SP-24 2465/34 SP-24 2466/06 SP-36 2467/06 SP-36
 2468/34 SP-36 2469/34 SP-36 2470/06 SP-20 2471/06 SP-20 2472/34 SP-20 2473/34 SP-20
 2474/06 SP-30 2475/06 SP-30 2476/34 SP-30 2477/34 SP-30 2478/06 SP-40 2479/06 SP-40
 2480/34 SP-40 2481/34 SP-40



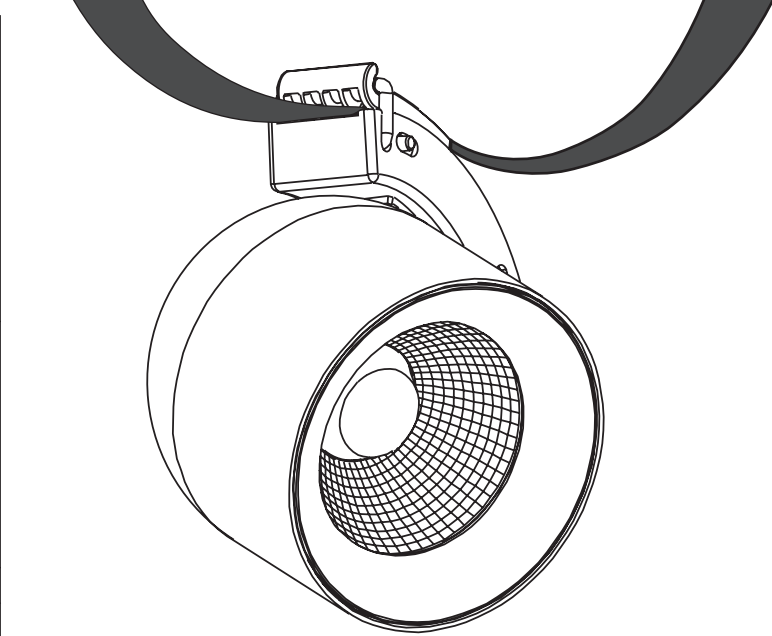
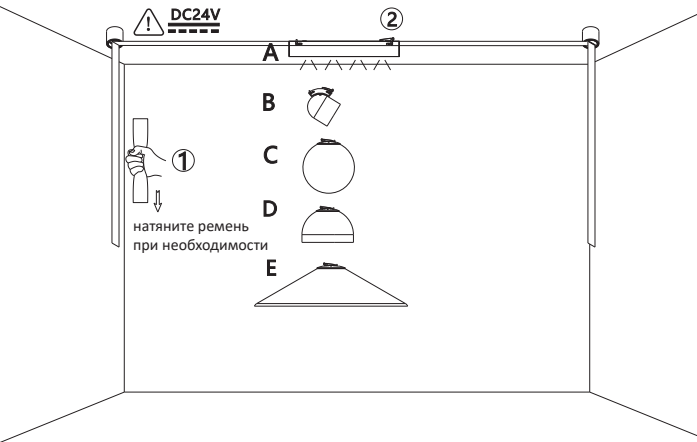
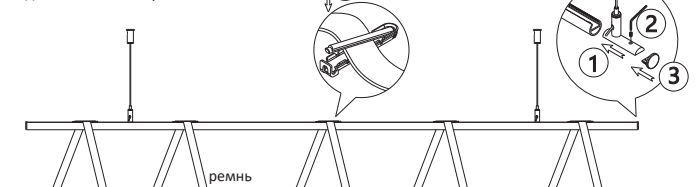
2482/06 SP-10 2483/06 SP-10 2484/34 SP-10 2485/34 SP-10 2486/06 SP-10 2487/06 SP-10
 2488/34 SP-10 2489/34 SP-10 2490/06 SP-10 2491/06 SP-10 2492/34 SP-10 2493/34 SP-10
 2494/06 SP-20 2495/06 SP-20 2496/34 SP-20 2497/34 SP-20 2501/06 SP-8 2502/06 SP-8
 2503/34 SP-8 2504/34 SP-8 2505/06 SP-16 2506/06 SP-16 2507/34 SP-16 2508/34 SP-16
 2511/06 SP-16 2512/06 SP-16 2513/34 SP-16 2514/34 SP-16



D252706
 накладное основание для фиксации ремня



D252906
 подвесная штанга с тросами

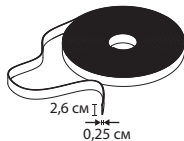


DECORATO

DIVINARE
Provaggia il futuro

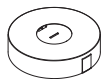
Шинопровод текстильный и аксессуары

- D252106 токопроводящий текстильный ремень 10м
- D252234 токопроводящий текстильный ремень 10м
- D251806 токопроводящий текстильный ремень 20м
- D252334 токопроводящий текстильный ремень 20м
- D251906 токопроводящий текстильный ремень 30м
- D252434 токопроводящий текстильный ремень 30м



Комплекующие

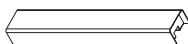
D2523/06-200
потолочная чаша накладная круглая
с блоком питания и 2 коннекторами



D252506
потолочная чаша
встраиваемая с коннектором



D2524/06 -120
потолочная чаша накладная линейная
с блоком питания и 1 коннектором



D252606
потолочная чаша
накладная с коннектором



D252806
скоба установочная



D252706
накладное основание
для фиксации ремня



D252906
подвесная штанга
с тросами



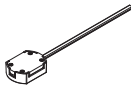
D253006
подвесная клипса с тросом



D253106
подвесной трос с крышкой



D252006
коннекто для ввода питания



D253306
заглушка края токопроводящего ремня с тросом



D253206
фиксатор токопроводящего ремня



D253506
заглушка края токопроводящего ремня двойная



Установка и подключение

1. Перед началом всех работ отключите электропитание.

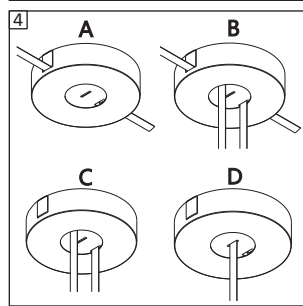
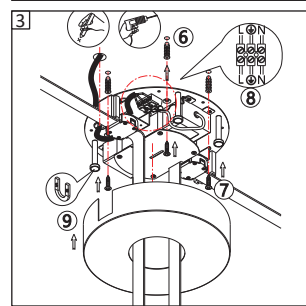
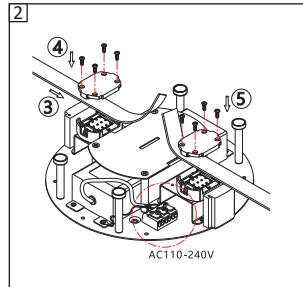
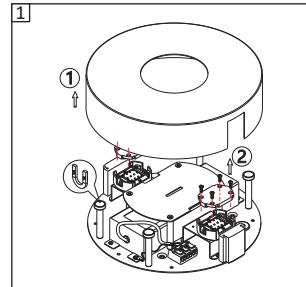
ВНИМАНИЕ!

2. Все работы по монтажу и подключению к сети шинопровода должны проводиться только квалифицированным специалистом.
3. Не допускайте попадания воды, не эксплуатируйте в помещениях с высокой влажностью и возможностью образования конденсата (мокрые ваннные комнаты, бассейны).
4. Разместите источник питания в доступном для обслуживания месте и подведите к нему провод от электрической сети 230В/50Гц.
5. Запрещается подключать непосредственно к шинопроводу сетевое питание AC 220V. Шинопровод рассчитан на работу с безопасным напряжением DC24V.
6. При подключении соблюдайте полярность.
7. Максимальная длина шинопровода, подключенного к одному блоку питания, 30 метров.
8. Максимальная мощность светильников, установленных на 30 метровом шинопроводе, 200Вт. Запас мощности источника питания должен быть не менее 30%.

Монтаж

2523/06-200

потолочная чаша накладная круглая с блоком питания и 2 коннекторами

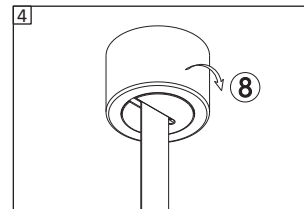
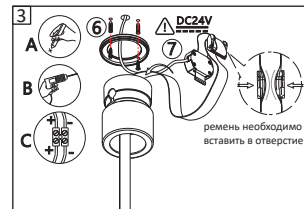
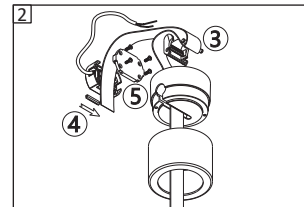
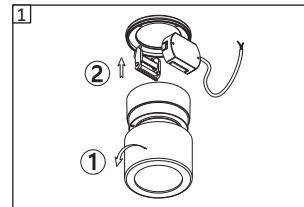


*установка ремня в 2524/06 -120 потолочная чаша накладная линейная с блоком питания и 1 коннектором производится аналогично схеме сборки артикула 2523/06-200 потолочная чаша накладная круглая с блоком питания и 2 коннекторами

Монтаж

D252606

потолочная чаша накладная с коннектором



D252506

потолочная чаша встраиваемая с коннектором

