

## Комплектация фурнитурой

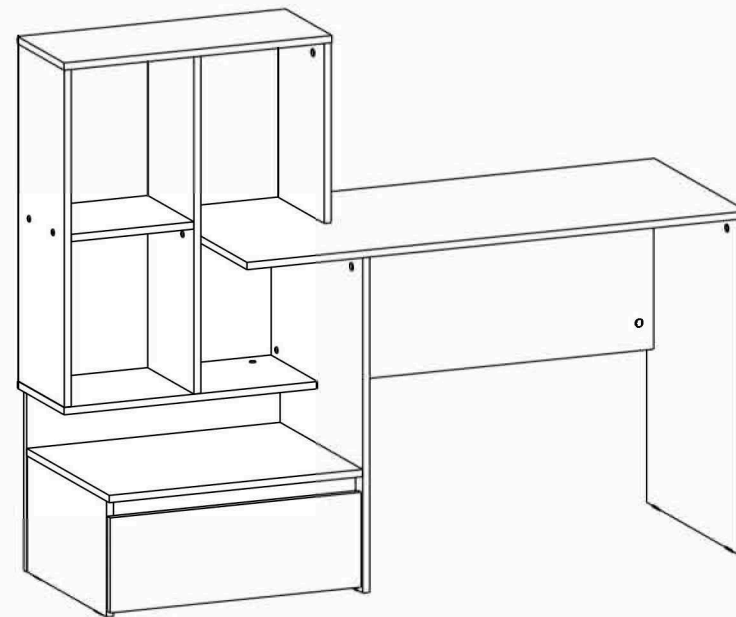
Обозначение	Наименование	Кол-во	Ед.изм.
	Гвоздь 2x20	30	шт.
	Евровинт 6,3x50	28	шт.
	Заглушка евровинта (Цвет1)	12	шт.
	Заглушка евровинта (Цвет2)	16	шт.
	Заглушка эксцентрика (Цвет1)	12	шт.
	Заглушка эксцентрика (Цвет2)	10	шт.
	Ключ для евровинта	1	шт.
	Направляющие ящиков 400мм	1	компл.
	Подпятник мебельный	8	шт.
	Стяжка эксцентриковая	22	компл.
	Шкант 8x30	20	шт.
	Шуруп 4x16 потайной	12	шт.

### Правила пользования и эксплуатации изделия

Уважаемый покупатель, срок эксплуатации мебели напрямую зависит от Вашего бережного отношения к ней:

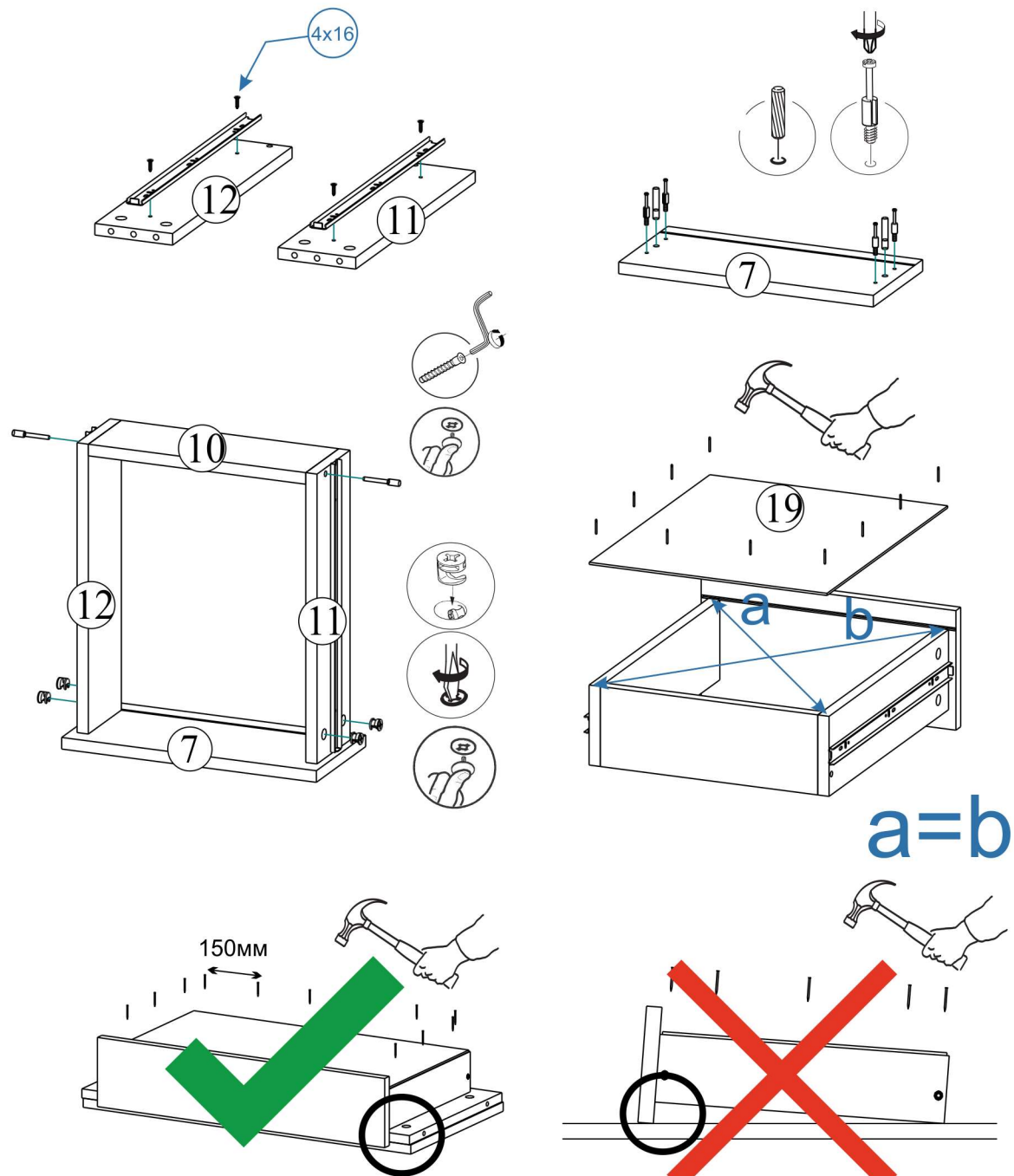
- Мебель должна эксплуатироваться в сухих и теплых помещениях, имеющих отопление и вентиляцию при температуре воздуха от +10 до +40 и относительной влажности 65-85%.
  - Не допускайте попадания воды на изделие во избежание разбухания поверхностей. В случае контакта с водой, насухо протрите поверхность мягкой тканью.
  - Берегите поверхности мебели от механических повреждений и чрезмерных нагрузок.
  - Не ставьте на поверхность раскаленные предметы. Расположение мебели ближе одного метра от отопительных приборов и других источников тепла, а так же под прямыми солнечными лучами, вызывает ускоренное старение поверхности и деформацию мебельных щитов.
  - При чистке, во избежание повреждения поверхностей, не используйте щетки, жесткие ткани, зернистые порошки. Для ухода за мебелью используйте специальные средства, предназначенные для мебели.
  - Не допускайте попадания на поверхность веществ, таких как растворители, бензин, обезжиривающие средства и т.п.
  - Периодически, в случае ослабления резьбовых соединений, необходима их подтяжка.
  - Если у Вас возникает желание самостоятельно модифицировать изделие, помните, что в этом случае наша гарантия на товар распространяться не будет.
  - Несоблюдение каких-либо из вышеуказанных условий, приведшее к возникновению недостатков мебели, является основанием для утраты права на гарантийное обслуживание. Срок службы изделия – 7 лет;
- Гарантийный срок эксплуатации бытовой мебели - 18 месяцев.

## Схема сборки КС - 7



### Габаритные размеры:

ШхГхВ (мм): 1470x500x1160



## Комплектация деталей

Декор	Поз.	Наименование	Размер	Кол-во
Цвет1	1	Столешница	1152x500	1
	2	Боковина правая	734x497	1
	3	Стяжка	850x390	1
	4	Крышка тумбы	584x448	1
	5	Задняя панель	584x390	1
	6	Боковина средняя	734x250	1
	7	Фасад ящика	578x207	1
	8	Боковина тумбы	254x430	1
	9	Вязка	283x250	1
	10	Вязка ящика	509x130	1
	11	Боковина ящика правая	400x130	1
	12	Боковина ящика левая	400x130	1
Цвет2	13	Боковина левая	734x497	1
	14	Боковина левая	734x250	1
	15	Крышка	617x252	1
	16	Крышка	584x252	1
	17	Боковина правая	390x250	1
	18	Планка	567x70	2
	19	Дно ящика ЛДВП	538x404	1

Для того чтобы разъединить направляющие необходимо отжать стопор и вытянуть ползок

