

Сообщайте размер крыши при заказе запасных частей

Безопасность

- Качели предназначены только для бытового использования.
- Качели устанавливаются на ровной и твердой горизонтальной площадке. На площадке с мягким грунтом под подпятники качелей подложите и зафиксируйте опорные подкладки. Устойчивость качелей гарантируется только в случае правильной установки.
- Максимальная нагрузка на место 100 кг, максимальная нагрузка на качели - 300кг.
- При эксплуатации не превышайте указанную допустимую статическую нагрузку на сиденье, а также избегайте случаев высокой динамической нагрузки, сконцентрированной на небольшой его части.
- Не раскачивайтесь и не прыгайте на качелях стоя; не раскачивайте каркас качелей (особенно под нагрузкой), что может привести к дефектам резьбовых соединений и последующей поломке.
- Не держите руки между сиденьем и каркасом.
- Во время эксплуатации не превышайте максимальный угол раскачивания в 20°.
- Не рекомендуется разрешать детям до 12 лет качаться самостоятельно, без присмотра взрослых.
- Соблюдайте осторожность, находясь рядом с раскачивающимися качелями.
- Не разводите вблизи качелей открытый огонь, чтобы исключить попадание искр и воспламенение текстильной части изделия.
- Во избежание деформации дуг тента и узлов их крепления, а также опрокидывания качелей, рекомендуется снимать тент при угрозе сильного ветра или ливня.

Комплектность качелей

Комплект поставки состоит из двух упаковочных мест:

- упаковка №1/2 - детали каркаса, комплект метизов, инструкция по сборке
- упаковка №2/2 - набор текстильных элементов для качелей. Сведения о составе комплекта, наличии в тенте вшитой антимоскитной сетки, а также применяемые материалы см. на этикетке упаковки №2/2.

Уход, хранение, утилизация

- Во время эксплуатации и транспортирования избегайте повреждения полимерного покрытия металлического каркаса.
- Регулярно проверяйте болтовые соединения, при необходимости подтягивайте их.
- Металлические элементы качелей рекомендуется очищать неабразивными мягкими моющими средствами; чехлы мягких элементов и тент стирать при температуре не более 30°.
- Мягкий комплект в период межсезонья хранить в сухом помещении. Наилучший вариант для зимнего хранения качелей - сухое помещение.
- Материалы, применяемые для изготовления тентов и чехлов текстильного комплекта, имеют свойства определенной защиты от ультрафиолетового излучения и влаги (дождя, тумана). Однако при длительных воздействиях солнечного излучения возможно некоторое изменение цвета тента, а при длительных и обильных осадках - протекание. Поэтому обеспечьте элементарную защиту матрасов и подушек в перерывах между использованиями, закрывая их непромокаемым материалом (рекомендуется приобретение чехла-укрытия для мягкого комплекта, в период межсезонья - чехол-укрытие для качелей или на качалку), или перемещая в закрытое помещение.
- Позаботьтесь о том, чтобы все материалы после использования были переданы для вторичной переработки.

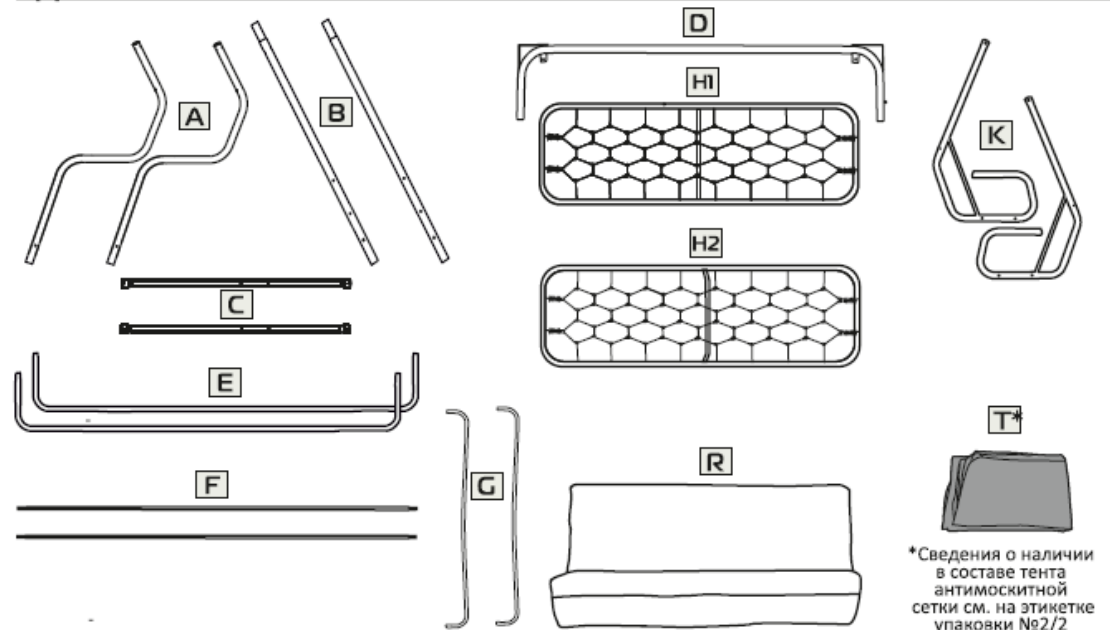
Указания по сборке

- Рекомендуется собирать вдвоем. Для сборки качелей необходимы гаечные ключи на 8, 10 и 13, крестовая отвертка (не входят в комплект качелей).
- Предварительную сборку произвести без затяжки резьбовых соединений. Затяжку произвести, удостоверившись в правильности сборки.
- Комплект применяемых метизов (болт или винт с гайкой и шайбой,) на схеме сборки обозначены по диаметру резьбы и длине болта или винта, напр., комплект винта М6х75 с гайкой М6 и шайбой 6 обозначены как «М6х75».
- В разложенном положении спинка Н1 опирается на стяжку Е замками W. Для надежной фиксации спинки в этом положении обязательно крепите ее также и с помощью цепей U.
- **Гарантийные обязательства**
- Гарантийный срок 12 месяцев со дня приобретения. Срок службы 4 года.

Комплект метизов и комплектующих

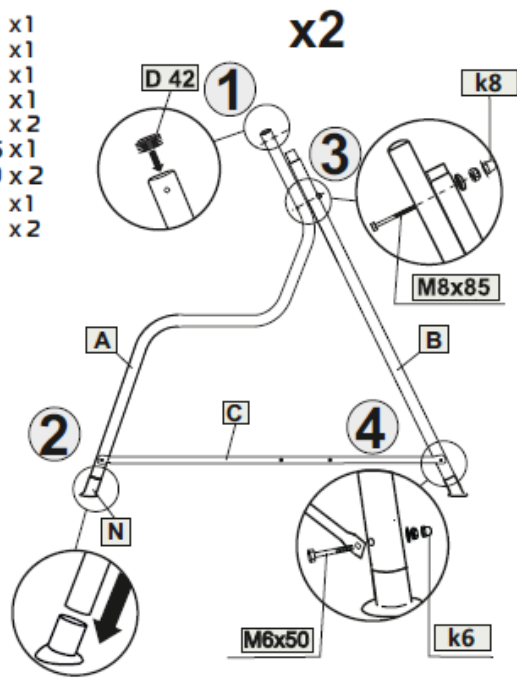
| | | | | | | | | | | | |
|---|-------|----------|----------|--------|-------|----------|-----|-----|-----|-----|-----|
| M8x85 | M8x50 | M8x30 | M6x75 | M6x55 | M6x50 | M6x40 | U | | | | |
| x 4 | x 4 | x 4 | x 4 | x 6 | x 4 | x 2 | x 2 | | | | |
| | | | | | | | | | | | |
| ∅8 M8 | | | ∅6 M6 | | | | | | | | |
| | | 12 12 | | | | 16 16 | | | | | |
| k8 | k6 | D42 | D25 | D40x20 | O | N | P1 | P2 | P3 | W | S |
| x 4 | x 12 | x 2 | x 4 | x 2 | x 2 | x 4 | x 2 | x 2 | x 2 | x 2 | x 2 |
| | | | | | | | | | | | |
| | | | | | | | | | | | |
| 0 10 20 30 40 50 60 70 80 90 100 110 120 мм | | | | | | | | | | | |

Детали

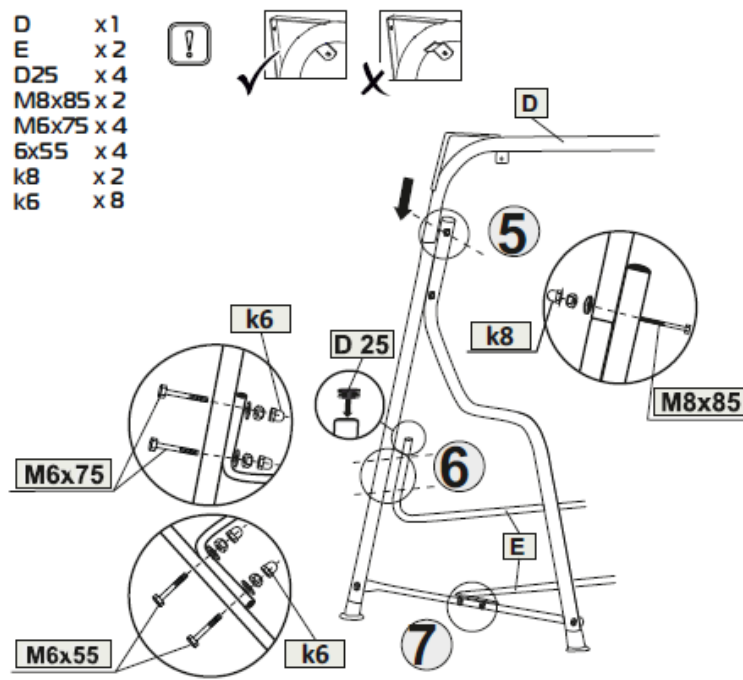


*Сведения о наличии в составе тента антимоскитной сетки см. на этикетке упаковки №2/2

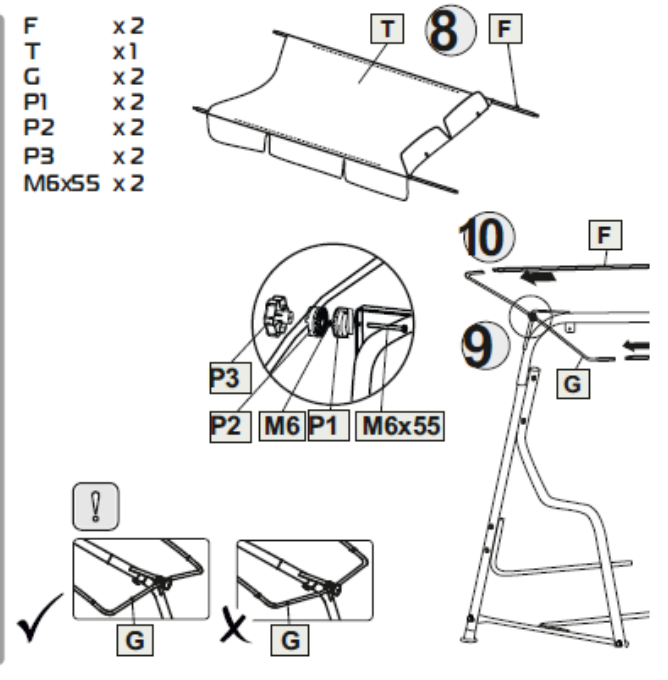
- A x1
- B x1
- C x1
- D42 x1
- N x2
- M8x85 x1
- M6x50 x2
- k8 x1
- k6 x2



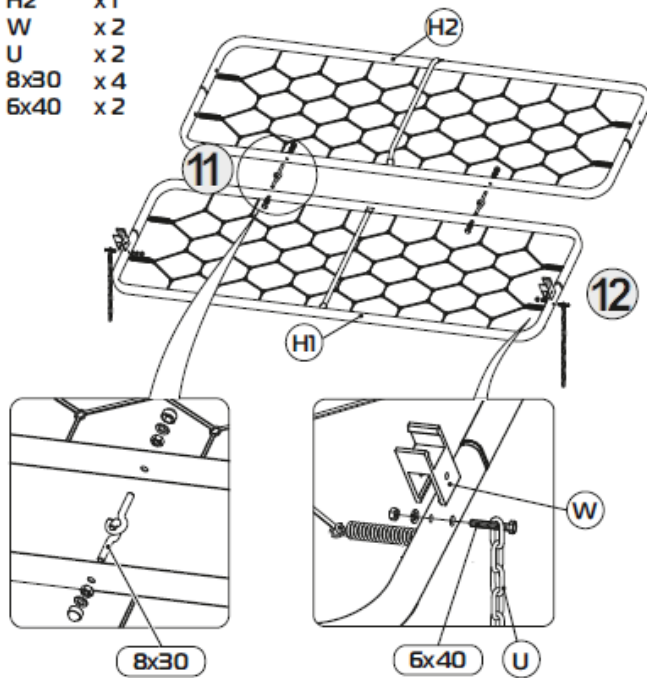
- D x1
- E x2
- D25 x4
- M8x85 x2
- M6x75 x4
- 6x55 x4
- k8 x2
- k6 x8



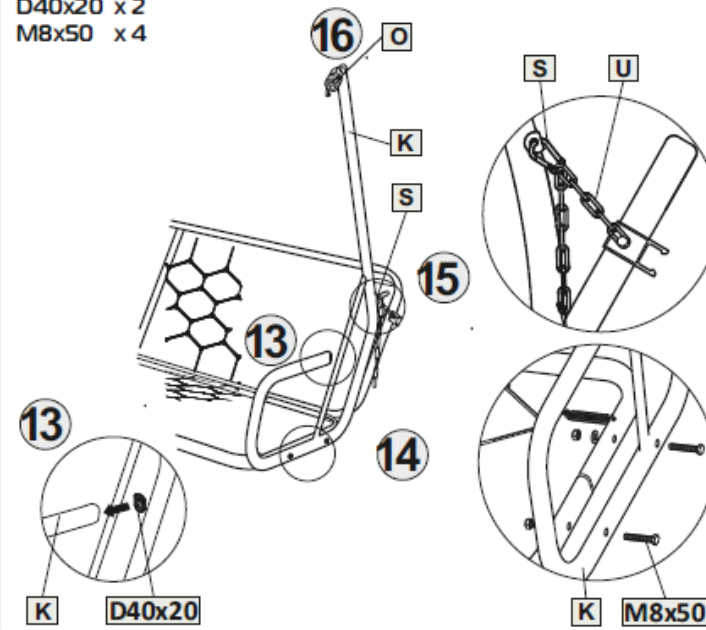
- F x2
- T x1
- G x2
- P1 x2
- P2 x2
- P3 x2
- M6x55 x2



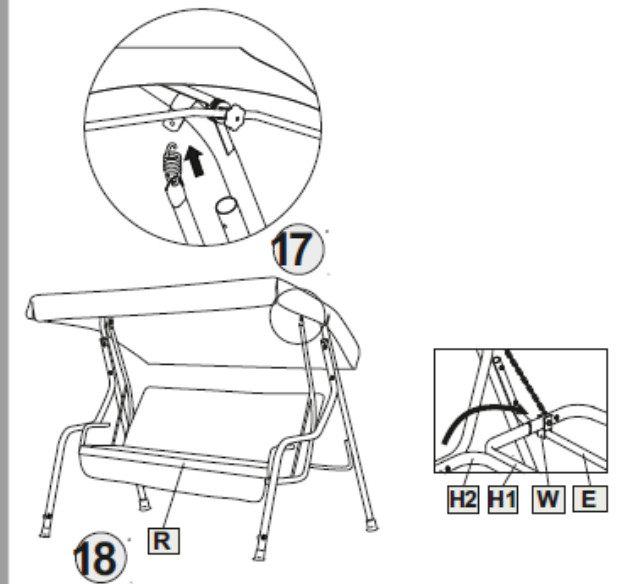
- H1 x1
- H2 x1
- W x2
- U x2
- 8x30 x4
- 6x40 x2



- K x2
- S x2
- O x2
- D40x20 x2
- M8x50 x4



- R x1



*Сведения о наличии
в составе тента
антимоскитной
сетки см. на этикетке
упаковки №2/2