

№	Перечень деталей	L, мм	B, мм	Кол шт.	№	Перечень фурнитуры	Кол
1а	Боковина левая	1188	420	1	10	Стяжка эксцентриковая, шт.	28
1б	Боковина правая	1188	420	1	11	Заглушка эксцентрика, шт.	24
2	Крышка комода	600	450	1	12	Винт-конфирмат [7x50], шт.	32
3	Днище комода	560	420	1	13	Заглушка самокл., шт.	4
4	Стяжка задняя	526	80	1	14	Саморез [3x20], шт.	36
5	Стенка задняя (ДВП)	1216	276	2	15	Ручка-скоба, шт.	6
6	Дно ящика (ДВП)	499	404	6	16	Опора, шт.	4
7	Фасад ящика	554	197	6	17	Шкант [8x30], шт.	2
8	Задняя панель ящика	469	140	6	18	Саморез [3,5x12], шт.	24
9а	Боковина ящика левая	400	140	6	19	Роликовые направляющие L=400 мм, к-т	6
9б	Боковина ящика правая	400	140	6	20	Саморез [4x16], шт.	16
					21	Гвоздь [1,6x25], шт.	43
					22	Профиль гибкий L= 1188 мм, шт.	1

Примечание: В местах соприкосновения деталей с полом цвет кромки может отличаться от кромки на остальных деталях. Это не является заводским браком.

Последовательность сборки:

Сборка корпуса и ящиков:

Прикрепить опоры (16) к днищу комода (3) саморезами 4x16 (20) по рисунку 1.

Закрепить направляющие (19) саморезами 3,5x12 (18) на боковины (1) по разметке.

Установить шканты (17) в несквозные отверстия на торце боковин (1).

Установить муфты эксцентриков (10) в подходящие отверстия на боковинах комода (1) и боковинах ящиков (9). Вкрутить шток эксцентрика в крышку комода (2) и фасады ящиков (7).

Собрать корпус комода по рисунку 2 и 3 при помощи винтов-конфирматов (12) и эксцентриковых стяжек (10).

Собрать корпуса ящиков по рисунку 3 и 4 при помощи винтов-конфирматов (12) и эксцентриковых стяжек (10).

Установка задней стенки и дна ящиков (рис.5):

Детали задней стенки комода (5) соединить профилем (22).

Выверить прямоугольность корпуса комода и корпусов ящиков (равные диагонали).

Закрепить по рисунку 5 гвоздями (21) собранную заднюю стенку комода (5).

Дно ящика (6) завести в паз на фасаде ящика (7) и закрепить гвоздями (21) к задней панели ящика (8).

Установить направляющие (19) на боковины ящиков (9) и закрепить саморезами 3x20 (14) снизу.

Установить заглушки конфирматов (13) и эксцентриков (11).

Завершение установки:

Установить ящики в комод, проверить легкость хода, зазоры между ящиками, при необходимости отрегулировать положение направляющих на стенках боковых.

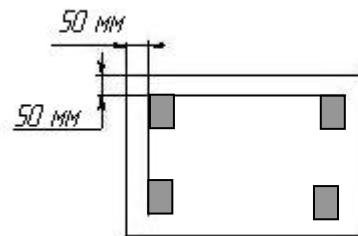


Рис.1 Схема установки опор

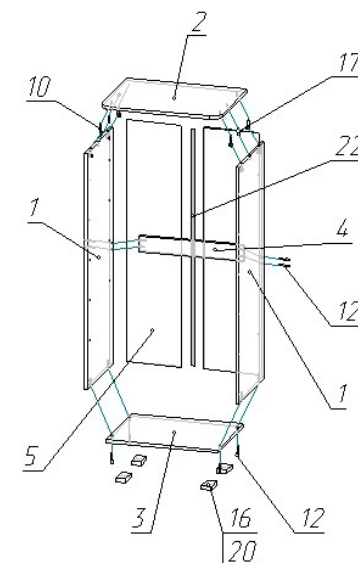


Рис.2 Сборка корпуса

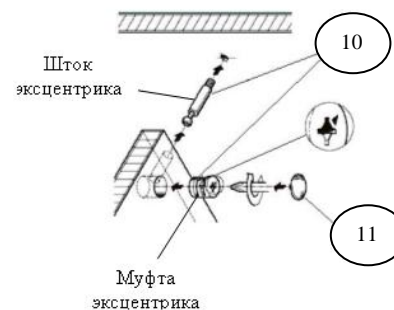


Рис.3 Установка эксцентриковой стяжки

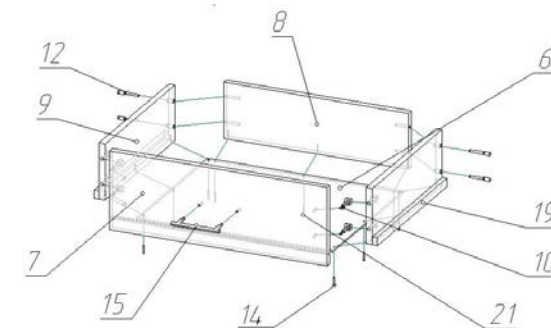


Рис.4 Сборка ящиков

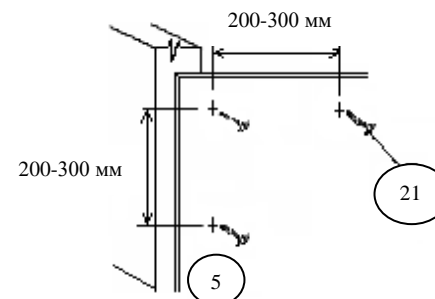


Рис.5 Крепление задней стенки и дна ящика

Правила транспортировки, хранения и эксплуатации

Уважаемый покупатель, убедительно просим Вас принять к сведению настоящую Информацию для потребителей и следовать ее рекомендациям.

Доставка мебели

Рекомендуется пользоваться услугой по доставке, оказываемой продавцом или специализированными организациями. Недостатки мебельных изделий, ставшие следствием самостоятельной доставки, не подлежат устранению в порядке гарантии.

Сборка мебели

1. Рекомендуется пользоваться услугой по сборке и установке изделий, оказываемой продавцом или специализированными организациями.
2. Сборка мебели должна осуществляться на ровной чистой поверхности. При сборке руководствуйтесь инструкцией.

Общие рекомендации по эксплуатации и уходу

1. Мебель необходимо хранить и эксплуатировать в сухих и теплых помещениях при температуре не ниже +2°C и не выше +40°C при относительной влажности воздуха 45-70%.
2. Мебель должна устанавливаться на расстоянии не менее 50-70 см от нагревательных приборов.
3. Следует избегать попадания влаги на поверхность изделия.
4. Не следует ставить на поверхность мебели горячие предметы без теплоизоляционной прокладки.
5. Поверхности мебели необходимо беречь от ударов твердыми предметами во избежание появления царапин, вмятин, трещин.
6. Пыль с поверхностей удалять мягкой сухой тканью. Для очистки мебели использовать специальные составы для чистки мебели типа «Полироль».

Гарантийные обязательства

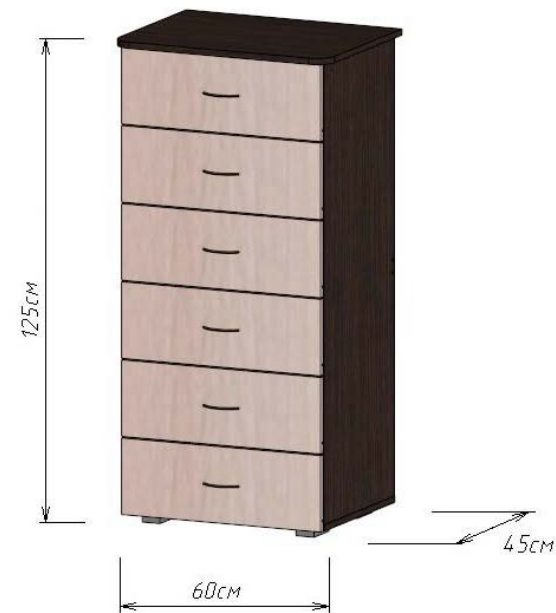
Продавец предоставляет гарантию на проданный товар в течение 24 месяцев со дня продажи мебели при соблюдении потребителем условий транспортирования, хранения, сборки и правил эксплуатации мебели.

В течение действия гарантийных обязательств продавец обязуется в объективно исполнимый минимальный срок после обнаружения покупателем брака осуществить ремонт или замену дефектных частей изделия.

Эксплуатация мебели признается неправильной, если имеются достаточные основания утверждать, что мебель или ее отдельные поверхности были подвергнуты механическим, термическим воздействиям, воздействию воды или пара, воздействию агрессивных средств или красителей и др., в результате чего в местах воздействия появились повреждения.

Примечание: Руководство по эксплуатации к изделию может не отражать незначительных конструктивных изменений в изделии, внесенных изготовителем после печати данного руководства, а так же изменений по комплектующим изделиям и документации, поступающей с ними.

ПАСПОРТ Комод №5 60x45x125 см



ЕАЭС

Материалы, применяемые в производстве данного изделия:

ЛДСП - древесно-стружечные плиты ГОСТ Р 52078-2003, облицованные пленками на основе термореактивных полимеров.

ДВП - плиты древесноволокнистые ГОСТ 4598-86.

Декларация о соответствии: ЕАЭС N RU Д-РУ.МН33.В.00541 от 23.03.2018 г.