

Уважаемый покупатель!

При покупке мебели настоятельно рекомендуем убедиться в наличии всех деталей, сверяясь с комплектующей ведомостью, т.к. после сборки изделия претензии по количеству и качеству сборочных единиц не принимаются.

Во избежание недоразумений, просим внимательно следовать алгоритму сборки изделия.

Рекомендации по сборке

Перед началом сборки и дальнейшей эксплуатации внимательно ознакомьтесь с настоящим руководством и следуйте его рекомендациям.

Для Вашего удобства рекомендуем собирать мебель вдвоем, на ровной поверхности, соблюдая последовательность согласно представленной схеме.

Технические данные

Габаритные размеры:

Высота (мм): 860

Вес (кг): 57,2

Глубина (мм): 934

Ширина (мм): 2060

Правила пользования и эксплуатации изделия

Уважаемый покупатель, срок эксплуатации мебели напрямую зависит от Вашего бережного отношения к ней.

- Не превышайте нагрузку на кровать более 220 кг.
- Не позволяйте детям прыгать на кровати.
- Не допускайте попадания воды на изделие во избежание разбухания поверхностей. В случае контакта с водой, насухо протрите поверхность мягкой тканью.
- Не ударяйте поверхности острыми, тяжелыми или твердыми предметами.
- Не ставьте на поверхность раскаленные предметы.
- При чистке, во избежание повреждения поверхностей, не используйте щетки, жесткие ткани, зернистые порошки. Для ухода за мебелью используйте специальные средства, предназначенные для мебели.
- Температура нагрева элементов мебели не должна превышать +40°C.
- Не допускается попадание на поверхность веществ, таких как растворители, бензин, обезжиривающие средства и т. п.
- Периодически, в случае ослабления резьбовых соединений, необходима их подтяжка.
- Если у Вас возникнет желание самостоятельно модифицировать изделие, помните, что в этом случае наша гарантия на товар распространяться не будет.
- Несоблюдение каких-либо из вышеуказанных условий, повлекшее возникновение недостатков мебели, является основанием утраты права на гарантийное обслуживание.

Гарантийные обязательства

Изготовитель гарантирует соответствие изделия требованиям нормативных документов ГОСТ и соответствию мебели и материалов для ее изготовления Сертификату соответствия. В случае приобретения уцененной мебели претензии по качеству и внешнему виду не принимаются.

Срок службы изделия – 7 лет; срок гарантии – 12 месяцев.

Комплектовщик-

ПАСПОРТ Кровать одинарная «Ostin» M21 «Кровать с ламелями» ТО-13067023-2015

Наименование	Индекс позиции
Кровать одинарная «Ostin» M21 «Кровать с ламелями»	20-02-06 Цвет:



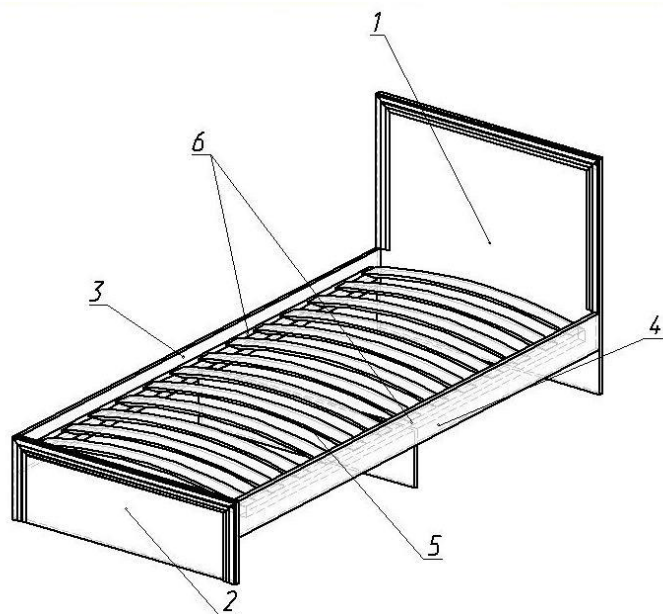


Рис.1 Схема сборки

СПЕЦИФИКАЦИЯ ДЕТАЛЕЙ			
№ дет.	Наименование	Размер	Кол-во
1	Спинка большая	860x934x24	1
2	Спинка малая	300x934x24	1
3	Царга левая	136x2020x16	1
4	Царга правая	136x2020x16	1
5	Ребро жесткости	212x902x16	1
6	Брусок деревян.	1900x30x40	2
7	Ламели	890x53	12

Необходимый инструмент для сборки:

- Рулетка
- Отвертка крестовая
- Отвертка плоская

СПЕЦИФИКАЦИЯ ФУРНИТУРЫ		
Обоз.	Наименование	Кол.
А	Винт М6х12	12 шт
Б	Винт М6х25	4 шт
В	Винт М6х40	8 шт
Г	Гайка М 6 мм	4 шт
Д	Саморез 3,5х16	24 шт
Е	Стяжка эксцентриковая 15х13	2 компл
Ж	Уголок стяжки кровати СК-1	4 шт
З	Шайба увеличенная М6	4 шт
И	Подпятник пластмассовый	6 шт
К	Полкодержатель d 5 мм	4 шт
Л	Шкант деревянный 8х30 мм	2 шт

А	Б	В	Г	Д
Е	Ж	З	И	К
Л				

Порядок сборки «Кровать с ламелями»:

1. На низ деталей 1, 2, 5 установить подпятники (И) по 2 шт. саморезами (Д), отступ от края 50мм;
2. На детали 3, 4 прикрепить уголки (Ж) в отверстия без прорезей винтами (А) по 2шт.;
3. На детали 3, 4 установить соединительные болты эксцентриков (Е) и шканты (Л);
4. Скрепить дет. 1 с деталями 3 и 4 уголками (Ж) винтом (Б) с шайбой (З), гайкой (Г); а деталь 2 с деталями 3 и 4 уголками (Ж) винтом (А); а деталь 5 с деталями 3 и 4 эксцентриками (Е) и шкантами (Л);
5. К деталям 3, 4 прикрепить бруски (6) винтами (В), глухими отв. D 5x13 вверх;
6. Установить в глухие отверстия D5x13 брусков (6) полкодержатели (К) по 2 шт. на брусок;
7. Настелить ламели (7) на бруски (6). Крайние ламели завести за полкодержатели (К).

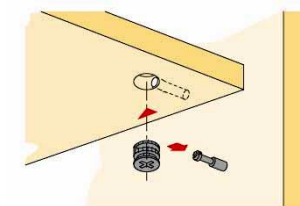


Рис.2 Схема сборки стяжки эксцентриковой

*Примечание: кровать можно доукомплектовать 2 ящиками на шариковых направляющих.
Ящики приобретаются отдельно.*