

Инструкция по сборке и эксплуатации мебели

Мебель для кухни

«Монтана»

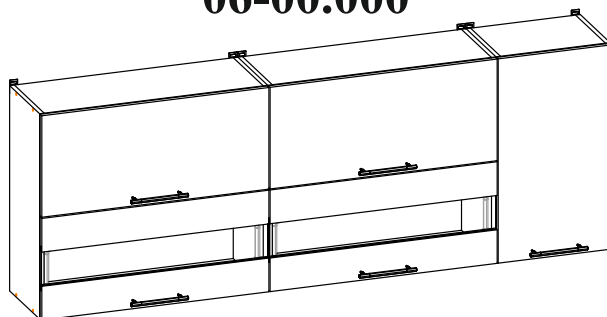
06-00.000

Габаритные размеры верх:

Ширина (мм): 2000

Высота (мм): 720

Глубина (мм): 304

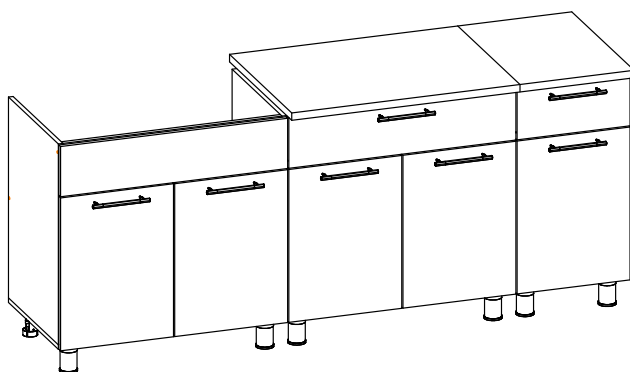


Габаритные размеры низ:

Ширина (мм): 2000

Высота (мм): 846

Глубина (мм): 600



ОБЩИЕ ТЕХНИЧЕСКИЕ УКАЗАНИЯ

Настоятельно рекомендуем перед началом сборки внимательно ознакомиться с данной инструкцией, проверить наличие всех деталей и фурнитуры согласно комплектовочным ведомостям, убедиться в их качестве (отсутствие царапин, сколов, вмятин и т.д.) т.к. претензии по количеству комплектующих и качеству изделия после сборки не принимаются

Сборку советуем производить вдвоём на ровной поверхности, в качестве подкладочного материала рекомендуем использовать гофрокартон от упаковок.

Производитель оставляет за собой право вносить изменения не нарушающих внешнего вида и габаритных размеров изделия (замена крепежной фурнитуры, ножек, ручек и т. д. на аналоги).

Правила эксплуатации

Для длительного сохранения эксплуатационных и эстетических качеств мебели необходимо соблюдать следующие правила по уходу за мебелью во время ее эксплуатации:

- эксплуатировать мебель в сухом, проветриваемом помещении с температурой воздуха от +10 С до +40 С и относительной влажностью воздуха не более 70%
- в процессе эксплуатации мебели возможно ослабление крепежной фурнитуры - необходимо ее поправлять
- при эксплуатации изделий имеющие декоративные решения в виде стекла или зеркал необходимо помнить, что эксплуатация стекла и зеркал с трещиной сопряжено с риском получения травм. Следует немедленно заменить стекло/зеркало при появлении трещин.
- не допускать скопления влаги на поверхностях изделия во избежание набухания щитов и отклейки кромок
- беречь поверхности от механических повреждений, не ставить на поверхность горячие предметы
- при чистке использовать влажную ткань с применением специальных средств по уходу за мебелью с последующей протиркой поверхностей насухо
- не допускайте попадания на поверхность веществ, таких как растворители, бензин, обезжиривающие средства и др.

Гарантийные обязательства

- Изготовитель гарантирует соответствие мебели требованиям ГОСТ 16371-2014, ТР ТС 025/2012, при соблюдении условий транспортировки, хранения, сборки (для мебели, поставляемой в разобранном виде), эксплуатации.
- Срок службы изделия - 5 лет (при соблюдении условий эксплуатации мебели).
- Гарантийный срок эксплуатации мебели - 24 месяца.

EAC

Мебель для кухни
«Монтана»
06-00.000

Срок службы изделия - 5 лет
Срок гарантии - 24 месяца

Соответствует требованиям
ТР ТС 025/2012

ООО «ЕС-МЕБЕЛЬ», 440034, Россия, г. Пенза, ул. Калинина, д. 135Б, лит. А, оф.5

Дата изготовления _____

Уважаемый покупатель!

Благодарим за выбор мебели марки «Мебелони». В целях сохранности наша мебель поставляется в разобранном виде. Напоминаем, что в стоимость изделия услуга сборки не включена. Если Вы предпочли собрать мебель самостоятельно, надеемся, что процесс сборки доставит Вам удовольствие и не займет много времени.

При покупке мебели настоятельно рекомендуем убедиться в наличии всех деталей, сверяясь с комплектовочной ведомостью, т.к. после сборки изделия претензия по количеству и качеству сборочных единиц не принимаются.

Во избежание недоразумений, просим внимательно следовать алгоритму сборки изделия.

Рекомендации по сборке.

Перед началом сборки и дальнейшей эксплуатации внимательно ознакомьтесь с настоящим руководством и следуйте его рекомендациям.

Для Вашего удобства рекомендуем собирать мебель вдвоем, на ровной поверхности, соблюдая последовательность согласно представленной схеме.

Правила пользования и эксплуатации изделия

Уважаемый покупатель, срок эксплуатации мебели напрямую зависит от Вашего бережного отношения к ней:

Не допускайте попадания воды на изделие во избежание разбухания поверхностей. В случае контакта с водой, насухо протрите поверхность мягкой тканью.

Не ударяйте поверхность острыми, тяжелыми или твердыми предметами.

Не ставьте на поверхность раскаленные предметы.

При чистке, во избежание повреждения поверхностей, не используйте щетки, жесткие ткани, зернистые порошки. Для ухода за мебелью используйте специальные средства, предназначенные для мебели.

Не допускайте попадания на поверхность веществ, таких как растворители, бензин, обезжиривающие средства и т.п.

Периодически, в случае ослабления резьбовых соединений, необходима их подтяжка.

Если у Вас возникает желание самостоятельно модифицировать изделие, помните, что в этом случае наша гарантия на товар распространяться не будет.

Несоблюдение каких-либо из вышеуказанных условий, приведшее к возникновению недостатков мебели, является основанием для утраты права на гарантийное обслуживание.

Порядок сборки.

Сборку кухни рекомендуется начинать с нижних секций. В начале следует закрепить всю необходимую фурнитуру к деталям (опоры, направляющие, полкодержатели), что позволит упростить процесс сборки. Собранные нижние секции необходимо установить по уровню, в нужное место, на 7 см. от стены до задней части секций. Далее закрепить столешницы к корпусу как показано в схеме сборки. **ВНИМАНИЕ** отверстия в усилених под шурупы производятся по месту сверлом диаметром 5-6 мм.

Верхние секции рекомендуется установить так, чтобы расстояние между нижними и верхними шкафами было 60 см.

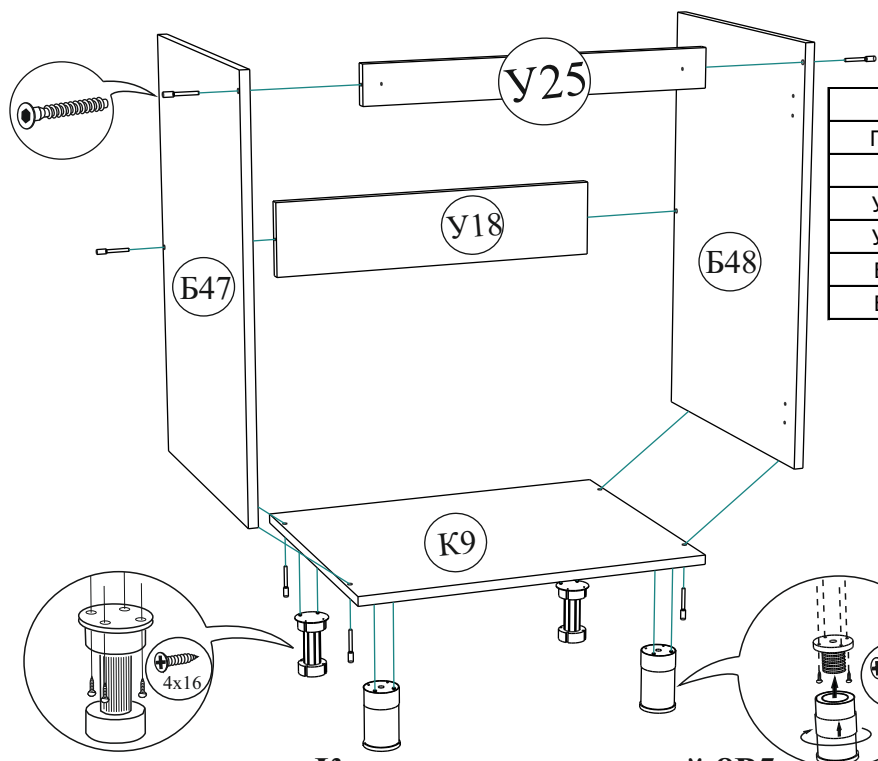
После установки всей конструкции рекомендуется стянуть между собой все секции межсекционной стяжкой, предварительно выровнив их между собой, для этого делаются отверстия по месту сверлом диаметром 5-6 мм. Советуем сделать их чуть дальше петель.

Упаковка Фурнитура Монта

Комплектация фурнитурой

Обозначение	Наименование материала	Кол-во	Ед. изм.
	Гвозди 2x20	170	шт
	Евроключ	1	шт
	Евровинт 6x50	56	шт
	Заглушка для евровинта венге	12	шт
	Заглушка для эксцентрика венге	16	шт
	Заглушка технолог. Ф5 венге	24	шт
	Клипса к опоре	6	шт
	Кронштейн газовый 60N	8	шт
	Навес P-образный	6	шт
	Направляющая рол.450 мм.	2	компл
	Опора кухонная (под клипсу)	6	шт
	Опора регулируемая	6	шт
	Петля 4-х шарнирная накладная	16	шт
	Петля 4-х шарн. полунакладная	4	шт
	Полкодержатель (хром)	12	шт
	Ручка BTS №05 160 мм.	12	шт
	Стяжка межсекционная	12	шт
	Уголок метал. с загл. Коричн.	4	шт
	Шуруп 4x16	164	шт
	Шуруп 4x30	28	шт
	Эксцентриковая стяжка	16	шт

Качество мебели зависит от качества сборки. Рекомендуем доверять сборку специалистам.



Комплектация деталей 8М2

Упаковка Корпус 8М2 Монта				
Поз.	Наименование	Длина	Ширина	Кол-во
К9	Крышка	800	480	1
У18	Усиление	768	128	1
У25	Усиление	768	64	1
Б47	Боковина левая	704	480	1
Б48	Боковина правая	704	480	1

Комплектация деталей 8Р5

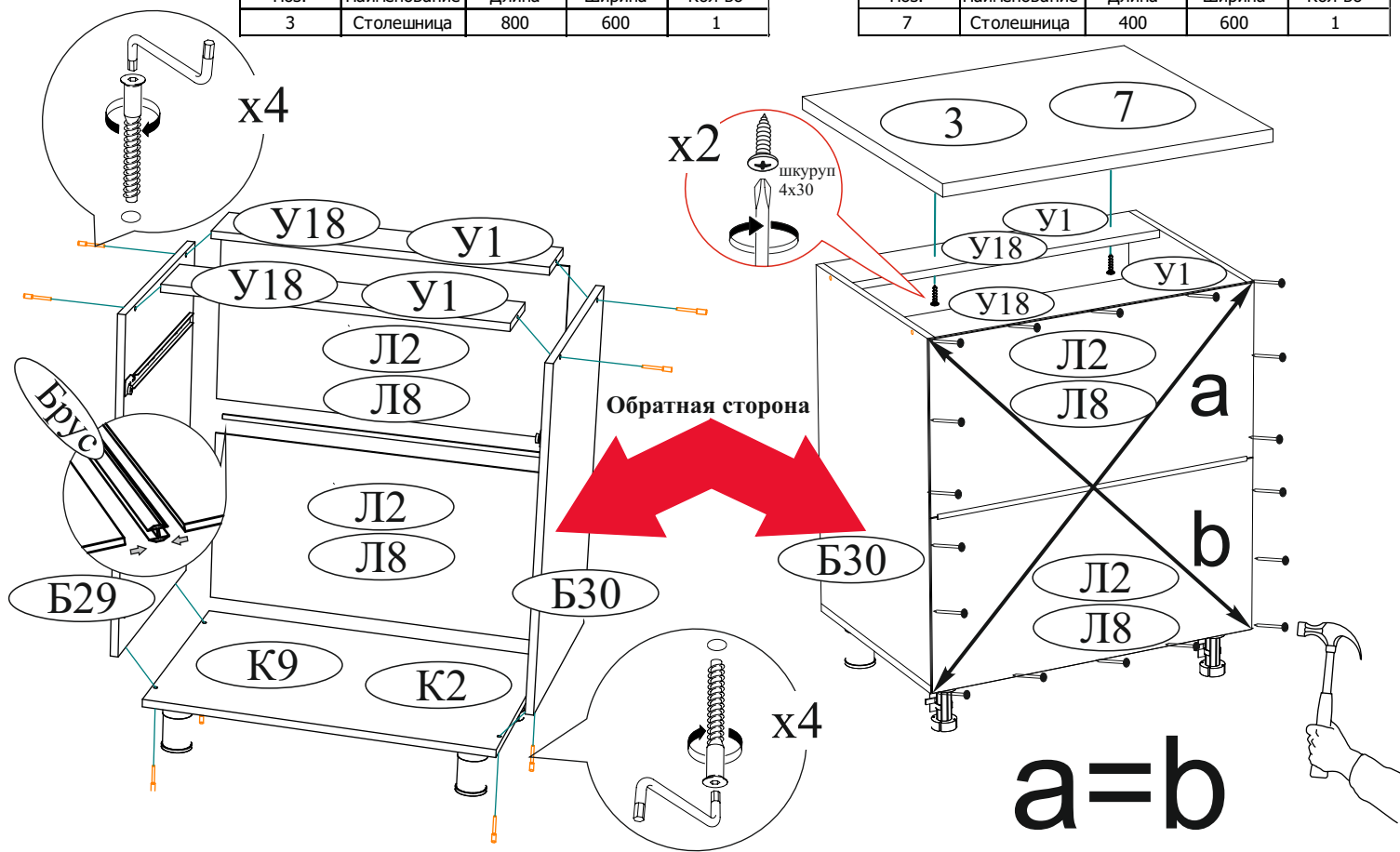
Упаковка Корпус 8Р5 Монта				
Поз.	Наименование	Длина	Ширина	Кол-во
К9	Крышка	800	480	1
П12	Полка	768	470	1
У18	Усиление	768	128	2
Вя11	Вязка ящика	710	98	1
Б29	Боковина левая	704	480	1
Б30	Боковина правая	704	480	1
Бя2	Боковина ящика	450	98	2
Л8	ЛДВП	796	357	2
Л21	ЛДВП	740	454	1
Брус соединительный		768		1

Комплектация деталей 4Р5

Упаковка Корпус 4Р5 Монта				
Поз.	Наименование	Длина	Ширина	Кол-во
Б29	Боковина левая	704	480	1
Б30	Боковина правая	704	480	1
К2	Крышка	480	400	1
П13	Полка	470	368	1
Бя2	Боковина ящика	450	98	2
У1	Усиление	368	128	2
Вя2	Вязка ящика	310	98	1
Л11	ЛДВП	454	340	1
Л2	ЛДВП	396	357	2
Брус соединительный		368		1

Упаковка Столешница 800				
Поз.	Наименование	Длина	Ширина	Кол-во
3	Столешница	800	600	1

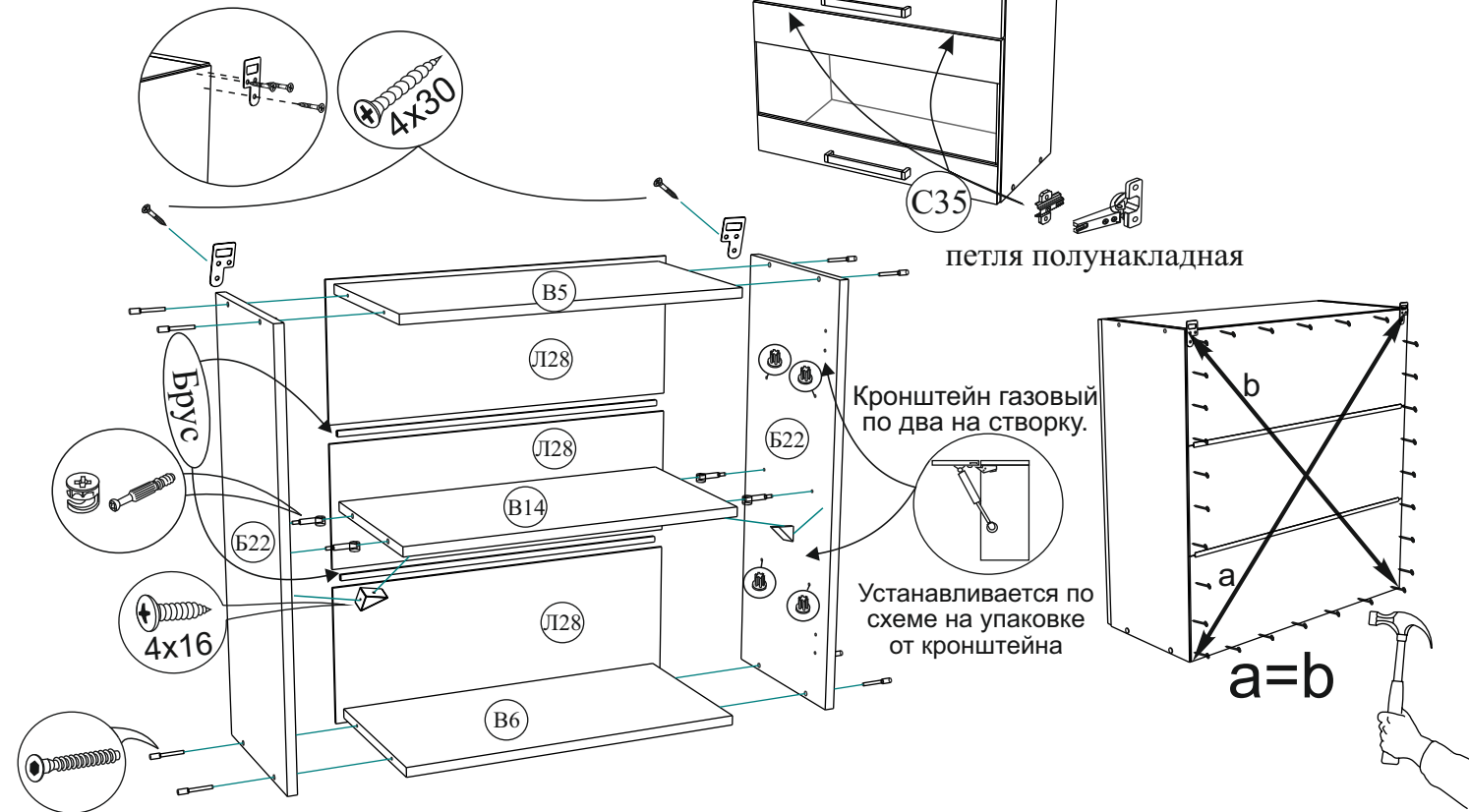
Упаковка Столешница 400				
Поз.	Наименование	Длина	Ширина	Кол-во
7	Столешница	400	600	1



Комплектация деталей 8В3

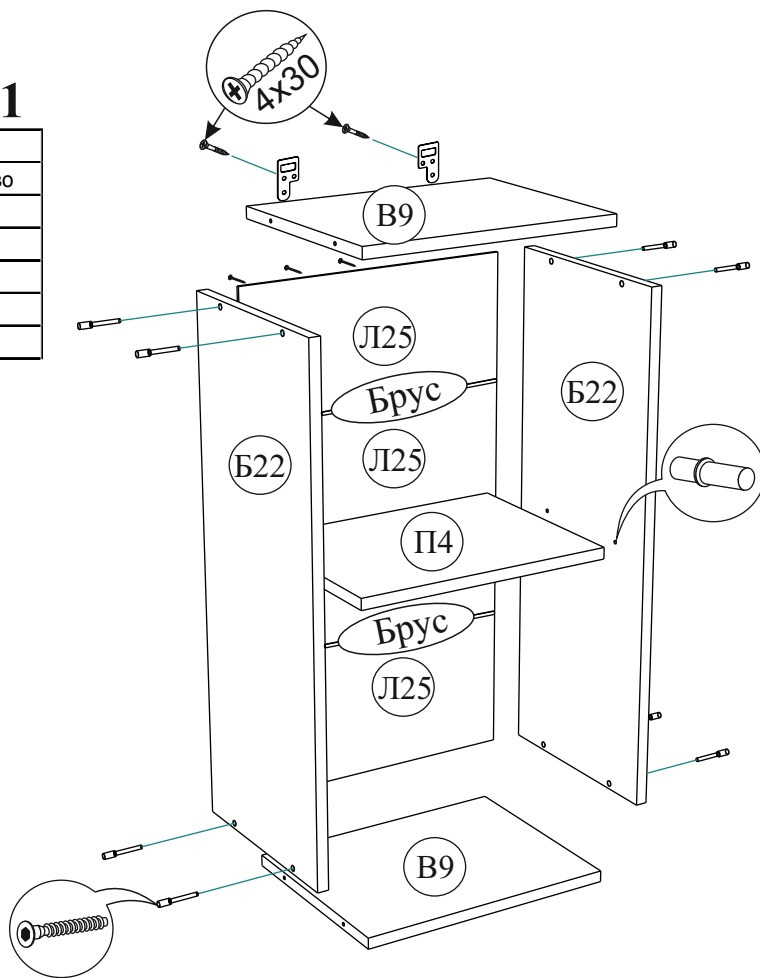
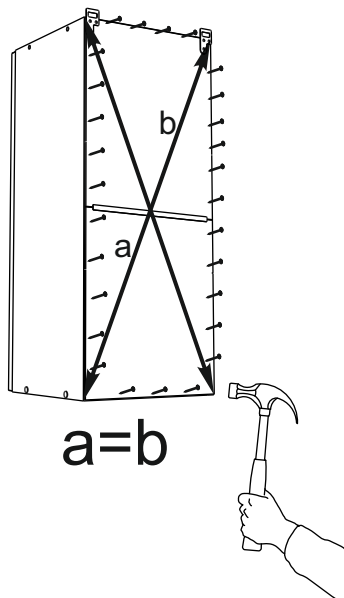
Упаковка Корпус 8В3 Монта				
Поз.	Наименование	Длина	Ширина	Кол-во
Б22	Боковина верхняя	720	288	2
В14	Вязка	288	768	1
В5	Вязка	288	768	1
В6	Вязка	288	768	1
Л28	ЛДВП	796	238	3
Брус соединительный			768	2

X2



Комплектация деталей 4В1

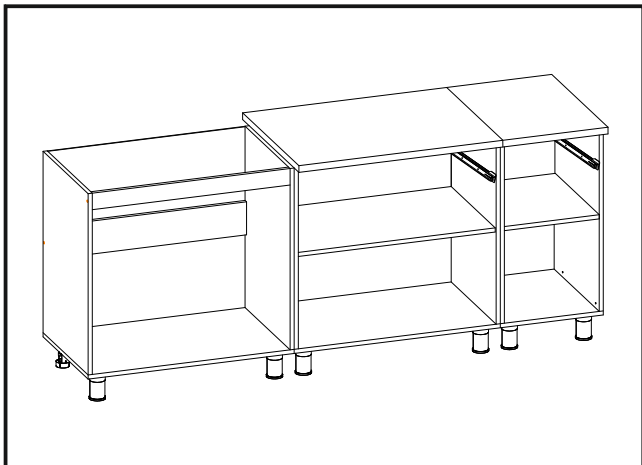
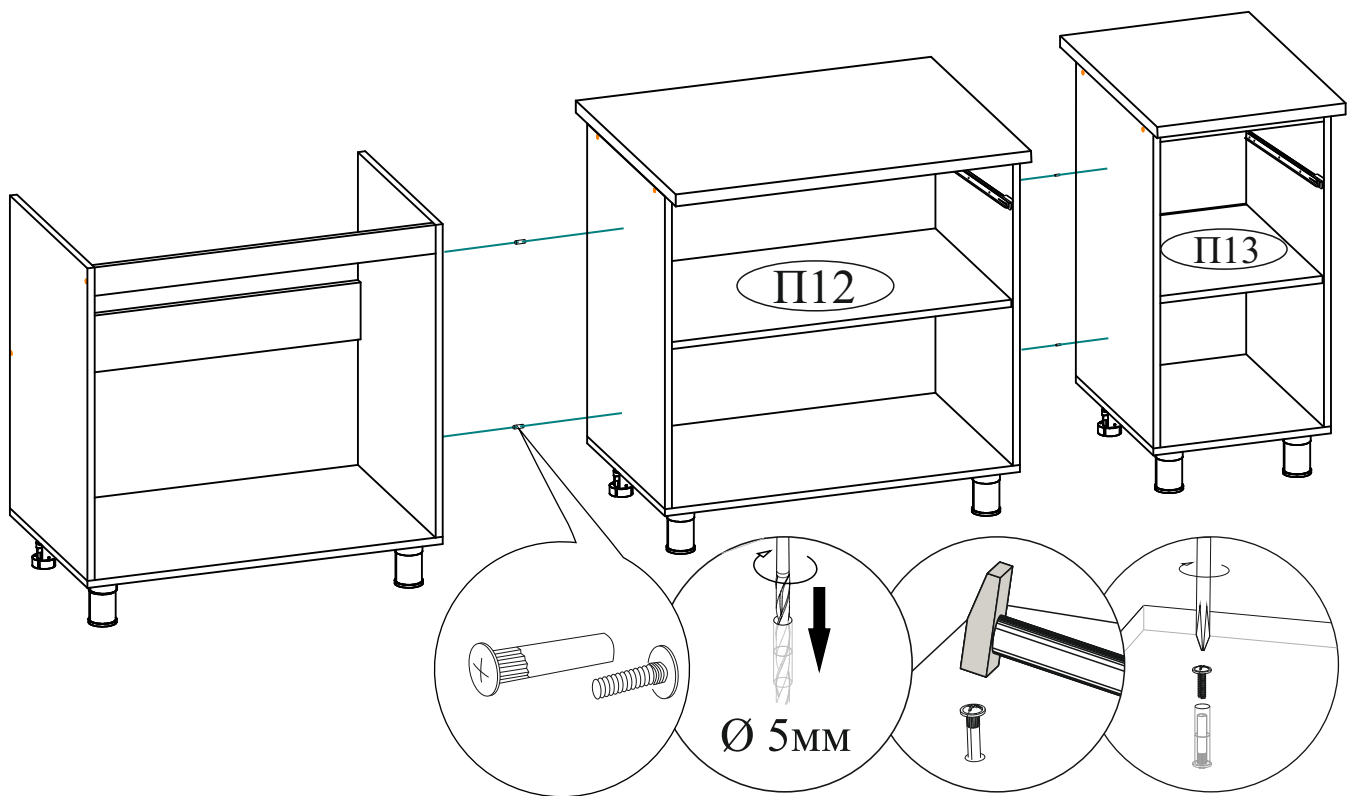
Упаковка Корпус 4В1 Монта				
Поз.	Наименование	Длина	Ширина	Кол-во
Б22	Боковина верхняя	720	288	2
П4	Полка	368	278	1
В9	Вязка	288	368	2
Л25	ЛДВП	238	396	3
Брус соединительный			368	2



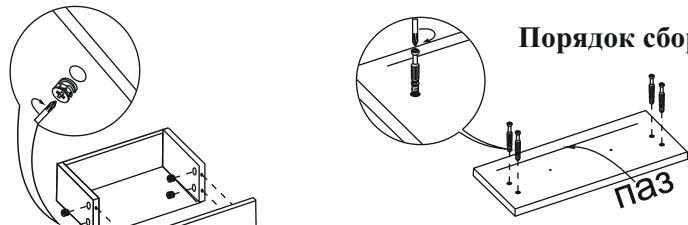
Комплектация деталей Упаковка Фасад Монтана

Поз.	Наименование	Длина	Ширина	Кол-во
С35	Створка	796	356	2
Ф14	Фасад	796	176	1
Ф15	Фасад	796	176	1
Ф2	Фасад	396	176	1
С6	Створка	796	356	2
С2	Створка	396	716	1
С46	Створка	396	536	5

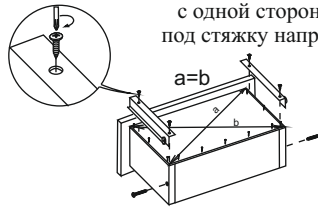
Шаг
1



Порядок сборки выдвижного ящика

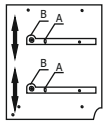


ВНИМАНИЕ!!!
Боковины ящика закрулены с одной стороны, поэтому отверстия под стяжку направлены в одну сторону.



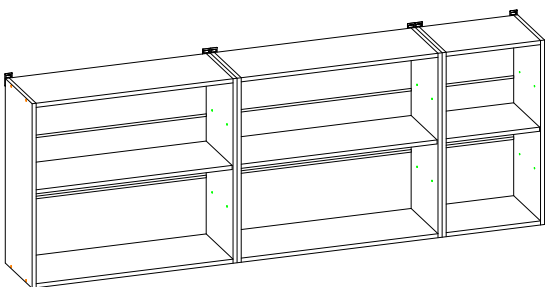
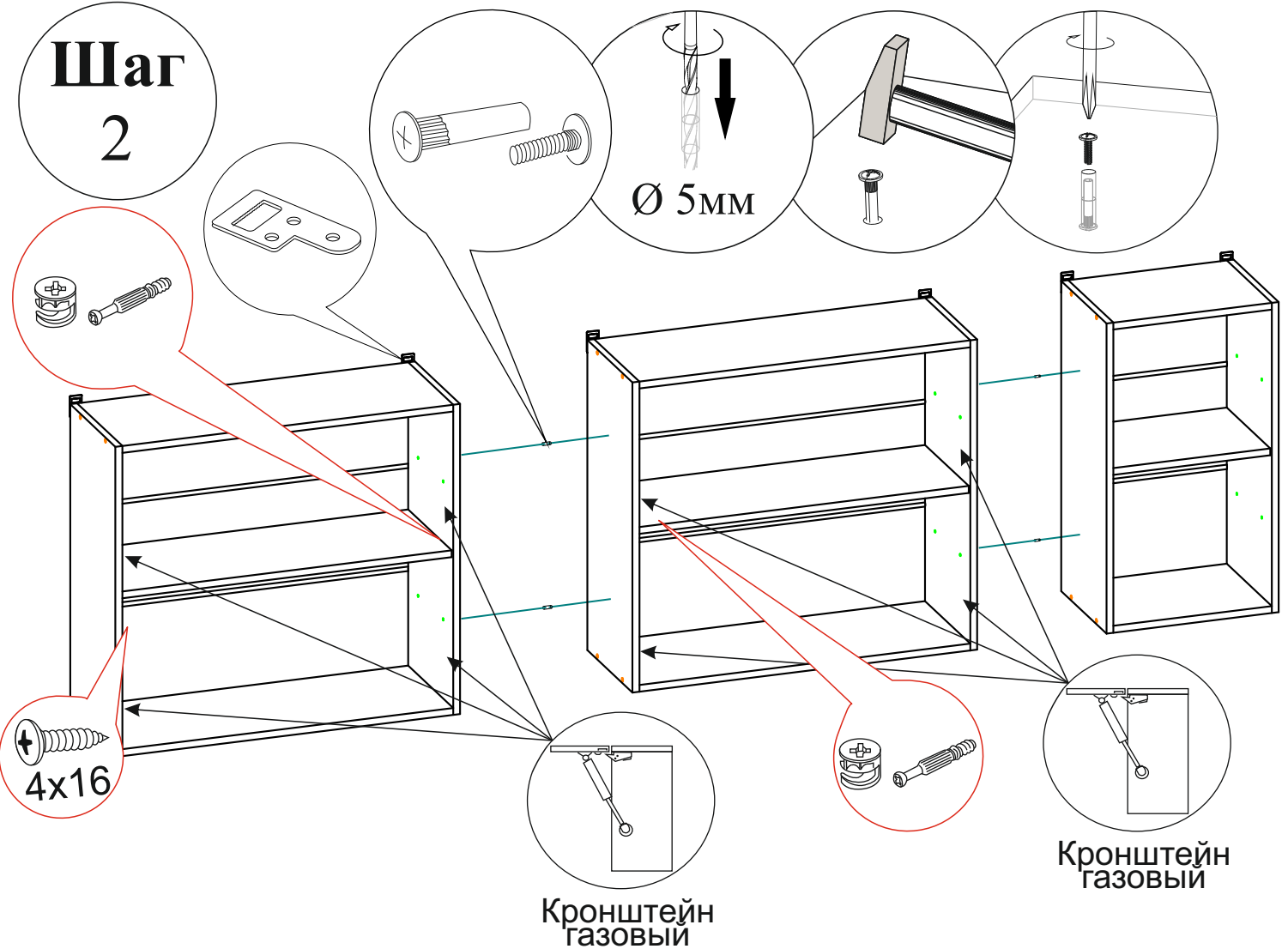
Для правильного открывания ящиков, необходимо выровнять диагонали каркаса ящика ($a=b$) и только потом прибить ЛДВП не нарушая диагонали.

Регулировка направляющих по высоте:

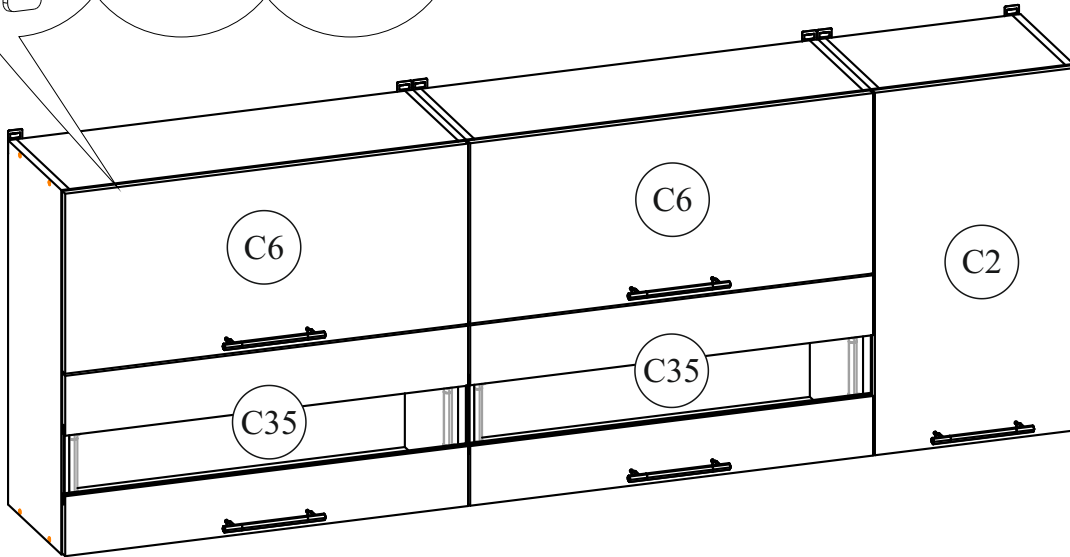
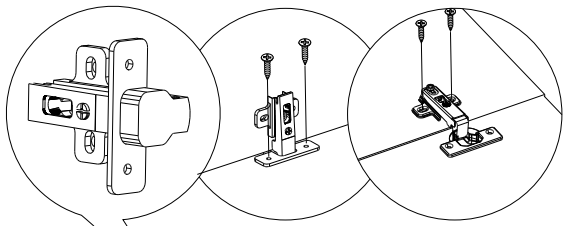


отверстие в точке А позволяет подогнать направляющую по высоте. Затем необходимо закрепить положение направляющей в точке В, при помощи шурупа 4x16.

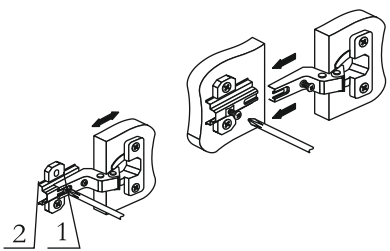
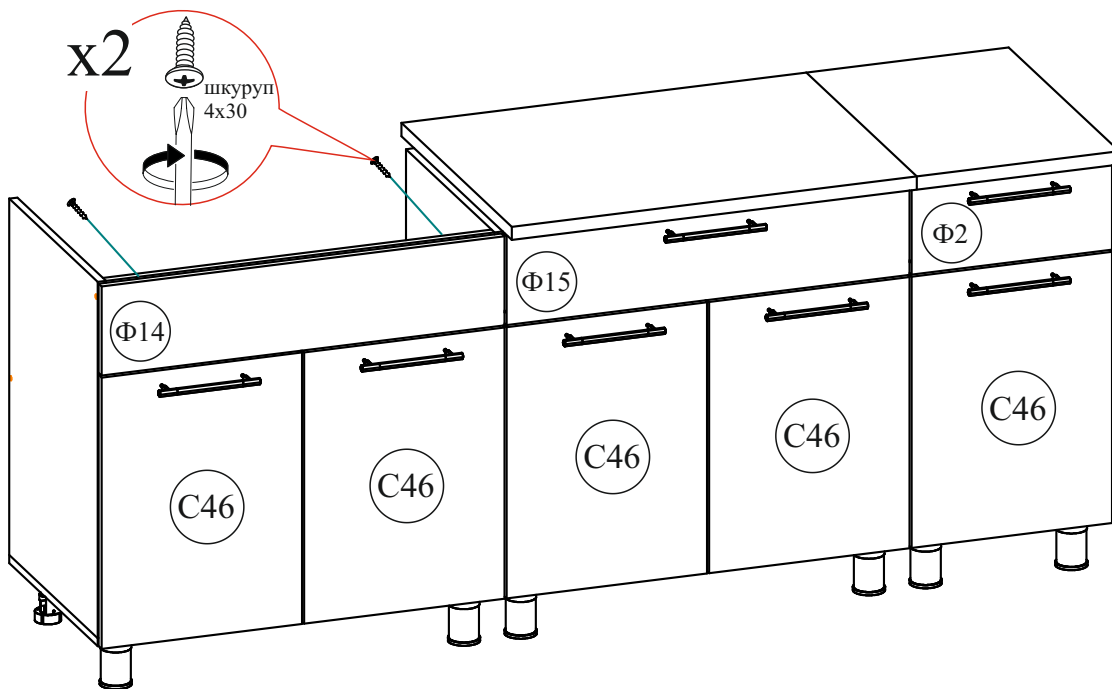
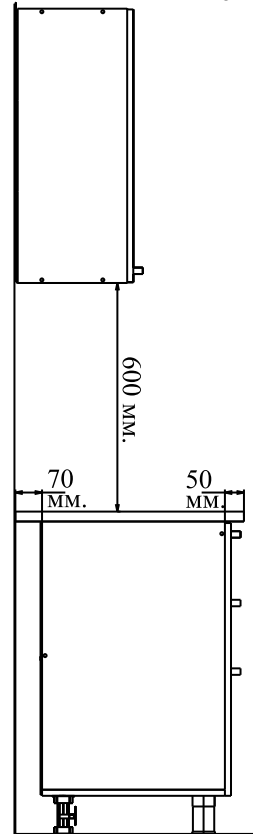
Шаг 2



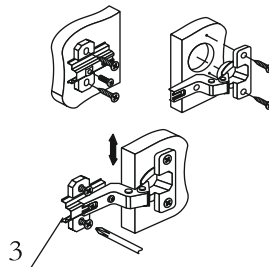
**Шаг
3**



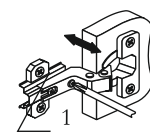
Вид сбоку



Регулировка створки
по ширине



Регулировка створки
по высоте



Регулировка створки
по глубине

Уважаемый покупатель!

Выражаем Вам искреннюю благодарность за выбор нашей мебели!