

Инструкция по уходу за мебелью и правила эксплуатации

Для поддержания надлежащего внешнего вида и увеличение срока эксплуатации рекомендуется соблюдать следующие общие правила:

1. Мебель должна эксплуатироваться в сухих и теплых помещениях, имеющих отопление и вентиляцию при температуре воздуха не ниже +1° и не выше +40°, относительной влажности 65-85%.
2. Расположение мебели ближе одного метра от отопительных приборов и других источников тепла, а также под прямыми солнечными лучами, вызывает ускоренное старение покрытия и деформацию мебельных щитов.
3. Поверхность деталей мебели следует оберегать от попадания влаги во избежание разбухания каркасов, фасадов и столешницы, отклеивания кромок на боковых поверхностях.
4. Следует оберегать поверхность мебели и ее конструктивные элементы от механических повреждений, которые могут быть вызваны воздействием твердых предметов, абразивных порошков, а также чрезмерными физическими нагрузками.
5. Изделия мебели необходимо устанавливать на ровные поверхности.
6. Рекомендуется для чистки преимущественно пользоваться мягкой тканью или замшей, смоченной и хорошо отжатой перед использованием. Всегда тщательно высушивайте (протирайте сухой тканью) смоченные участки по окончании чистки. Не следует использовать средства, обладающие абразивными свойствами, а также губки с покрытием из металлического волокнообразного или стружечного материала при чистке.
7. В процессе эксплуатации мебели возможно ослабление крепежной фурнитуры, необходимо осуществлять «затяжку» всех изделий металлофурнитуры, осуществляющих крепеж и регулировку узлов, обеспечивающих открывание и трансформацию подвижных элементов.

Общие технические указания по сборке.

Для удобства транспортировки и предохранения от повреждений, мебель поставляется в разобранном виде в индивидуальной упаковке. Вы можете собрать ее самостоятельно, либо воспользоваться услугами квалифицированных сборщиков. Не приступайте к сборке, не ознакомившись с инструкцией!

Проверить комплектность каждой упаковки, согласно комплектной ведомости. При обнаружении дефектов или не комплектности к сборке не приступать. Обратитесь к продавцу. ВНИМАНИЕ! Не рекомендуется одновременно вынимать детали из всех упаковок во избежание их смешивания (можете перепутать детали). Проверить наличие фурнитуры.

Во избежание перекосов и повреждений, а также загрязнения мебели, сборку производить на ровном полу, покрытом тканью или бумагой. Необходимо соблюдать осторожность, чтобы не повредить поверхность деталей. В сборке сложных и больших изделий желателен участие двух человек. Перед началом сборки необходимо определить расположение деталей в изделии в соответствии со схемами сборки и инструкцией.

Производитель оставляет за собой право вносить незначительные изменения в конструкцию, не изменяющую внешний вид и дизайн изделия без предварительного уведомления.

Поставщик гарантирует соответствие товаров требованиям ГОСТа 16371-14 при соблюдении условий транспортировки, хранения, сборки (для мебели поставляемой в разобранном виде), эксплуатации.

Гарантийный срок эксплуатации мебели: детской и для общественных помещений - 18 месяцев, бытовой - 24 месяца. Гарантийный срок при розничной продаже через торговую сеть исчисляются со дня продажи мебели, но в пределах 30 месяцев со дня ее изготовления. Срок эксплуатации 10 лет.



440015, Россия, г. Пенза,
ул. Аустрина, 129 Б
т.: (8412) 20-20-37 (многоканальный)
e-mail: galas-penza@mail.ru
www.galasmebel.ru

Кухонный гарнитур «Рио Крафт»

Соответствует
ГОСТ 16371-93
ТР ТС 025/2012
TC RU C-RU.AИ24.B.01044.

Дата изготовления: 20____ год
Гарантийный срок эксплуатации 24 мес.
Срок службы изделия 10 лет.
Материал: ЛДСП



отрезать и приклеить

Мебельная компания «ГАЛАС»

Паспорт изделия

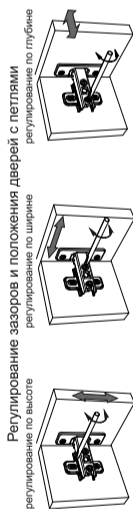
Инструкция по сборке и эксплуатации мебели Кухонный гарнитур «Рио Крафт» 1.6/ 1.7/ 1.8/ 2.0/ 2.0(вариант2)



ГАЛАС[®]
мебель

440015, Россия, г. Пенза
ул. Аустрина, 129 Б
т.: (8412) 20-20-37 (многоканальный)
e-mail: galas-penza@mail.ru
www.galasmebel.ru

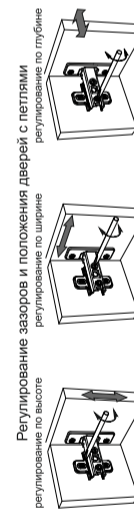
1. Сборку следует проводить в сухом помещении на ровной поверхности. Перед сборкой вскрыть все упаковки, закрепить необходимую фурнитуру по наметкам согласно инструкции. После этого можно приступать к дальнейшей сборке.
2. Закрепить ответные планки петель к боковинам 1 и 2 шурупами 4x16, закрепить опоры к крышке 3 шурупами 4x16.
3. Закрепить крышку 3 к боковинам 1 и 2 евроингтами, соединить планки 5 с боковинами 1 и 2, используя евроингты.
4. При использовании накладной мойки закрепить необходимую фурнитуру (крепёж мойки) на боковины 1 и 2 шурупами 4x16.
5. Закрепить петли на створки 5 шурупами 4x16. Навесить готовые створки.
6. Регулировать зазоры и положение створок, как показано в инструкции.
7. Закрепить ручки к створкам 5 шурупами 3,5x30.
8. Установить заглушки на видимые евроингты.



№	Наименование	ШНМ500		ШНМ600		ШНМ800	
		Размер (мм) Длина	Кол-во (шт)	Размер (мм) Длина	Кол-во (шт)	Размер (мм) Длина	Кол-во (шт)
1	Боковина левая	670 425	1	670 425	1	670 425	1
2	Боковина правая	670 425	1	704 425	1	670 425	1
3	Крышка	500 425	1	600 425	1	800 425	1
4	Планка	466 60	2	566 60	2	766 60	2
5	Створка	682 497	1	682 297	2	682 397	2

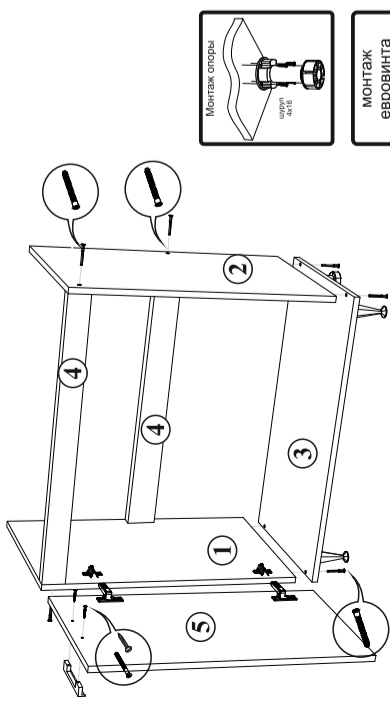
Настоятельно рекомендуем доверить сборку специалистам! Некачественная сборка может повлиять на качество мебели, а так же срок ее эксплуатации. Инструкции для Вас подготовлены на русском языке, порядок которых просим Вас придерживаться. Перед сборкой необходимо внимательно ознакомиться с инструкцией, а так же проверить комплектность изделия и наличие фурнитуры.

1. Сборку следует проводить в сухом помещении на ровной поверхности. Перед сборкой вскрыть все упаковки, закрепить необходимую фурнитуру по наметкам согласно инструкции. После этого можно приступать к дальнейшей сборке.
2. Закрепить ответные планки петель к боковинам 1 и 2 шурупами 4x16, закрепить опоры к крышке 3 шурупами 4x16.
3. Закрепить крышку 3 к боковинам 1 и 2 евроингтами, соединить планки 5 с боковинами 1 и 2, используя евроингты.
4. Для закрепления задней стенки изделия необходимо положить горизонтально, выровняв диагональ при помощи рулетки и соединив их профилем 7.
5. Установить полку 4 на полкодержатели.
6. Закрепить петли на створки 8 шурупами 4x16. Навесить готовые створки.
7. Регулировать зазоры и положение створок, как показано в инструкции.
8. Закрепить ручки к створкам 8 шурупами 3,5x30.
9. Установить заглушки на видимые евроингты.
10. Крепление столешницы к модулю производится шурупами 4x30 через планки 5.

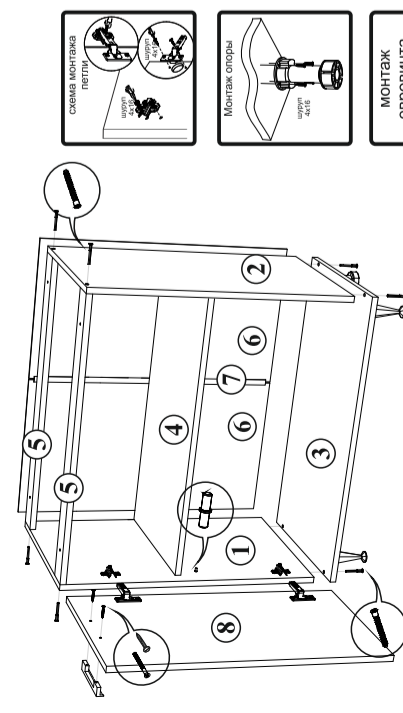


№	Наименование	ШН800	
		Размер (мм) Длина	Кол-во (шт)
1	Боковина левая	670 425	1
2	Боковина правая	670 425	1
3	Крышка	800 425	1
4	Полка	766 390	1
5	Планка	766 60	2
6	Задняя стенка (ДВП)	680 395	2
7	Профиль соединительный	680	1
8	Створка	682 397	2

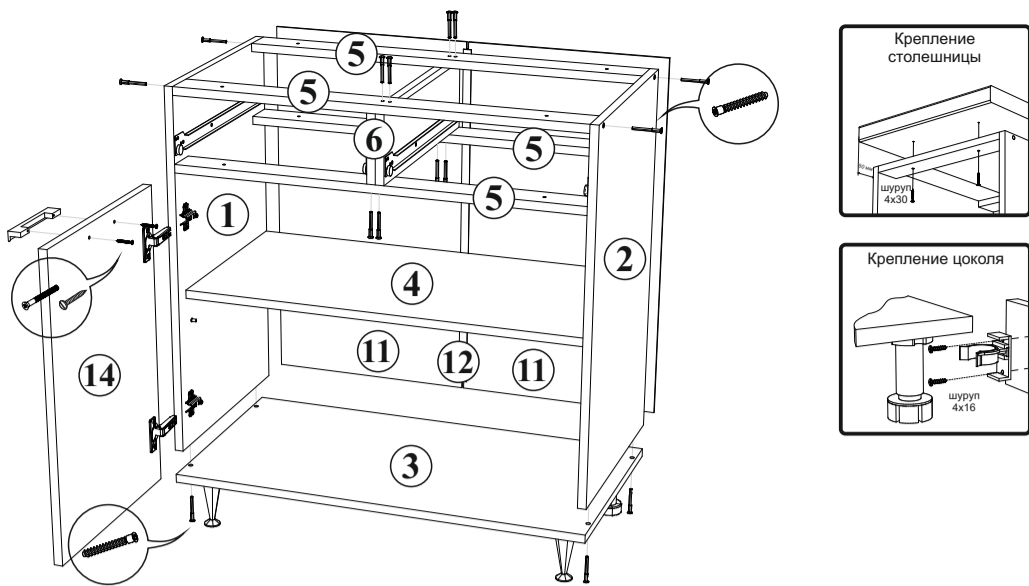
Настоятельно рекомендуем доверить сборку специалистам! Некачественная сборка может повлиять на качество мебели, а так же срок ее эксплуатации. Инструкции для Вас подготовлены на русском языке, порядок которых просим Вас придерживаться. Перед сборкой необходимо внимательно ознакомиться с инструкцией, а так же проверить комплектность изделия и наличие фурнитуры.



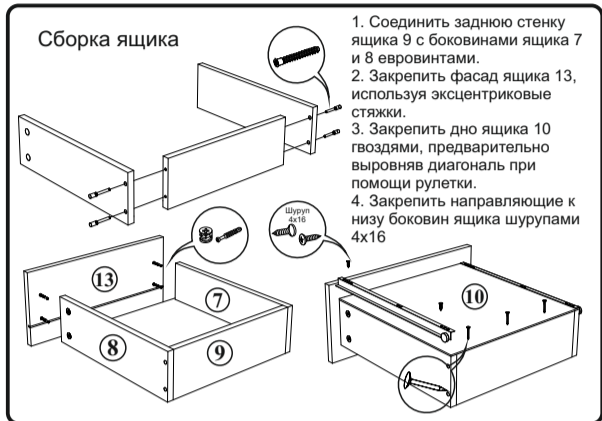
Евроингт	8 шт	Опора ОРСДПК	3 шт	1 шт
Заглушка евроингта	1 шт	Крепеж мойки	4 к-нт	
Ключ для евроингта	1 шт			
Шуруп 4x16	28 (8x)			
Стежка массивная	3 шт			
Шуруп для ручек 3,5x30	2 (4) шт			
Ручка С18 128 мм «Черный»	1 (2) шт			
Схема крепления мойки накладной шурупа 4x16				
Схема крепления петель				
Схема монтажа евроингта				
Монтаж евроингта				
Монтаж опоры				



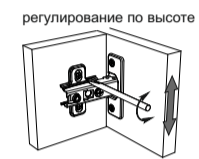
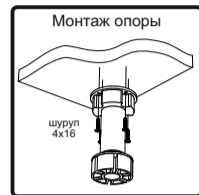
Евроингт	8 шт	Опора ОРСДПК	3 шт	1 шт
Заглушка евроингта	1 шт	Крепеж мойки	4 к-нт	
Ключ для евроингта	1 шт			
Шуруп 4x16	30 шт			
Стежка массивная	3 шт			
Шуруп для ручек 3,5x30	2 (4) шт			
Ручка С18 128 мм «Черный»	1 (2) шт			
Схема крепления петель				
Схема монтажа евроингта				
Монтаж опоры				
Монтаж евроингта				
Монтаж опоры				
Схема монтажа петель				



1. Сборку следует проводить в сухом помещении на ровной поверхности. Перед сборкой вскрыть все упаковки, закрепить необходимую фурнитуру по наметкам согласно инструкции. После этого можно приступать к дальнейшей сборке.
2. Закрепить направляющие к боковинам 1 и 2 и перегородкам 6 шурупами 4x16, закрепить опоры к крышке 3 шурупами 4x16. Опоры ОРС01К не предназначены для крепления цоколя. В случае использования цоколя с лицевой стороны изделия устанавливаются опоры пластиковые кухонные.
3. Закрепить крышку 3 к боковинам 1 и 2 евроинтами, соединить планки 5 с боковинами 1 и 2, используя евроинты, закрепить перегородки 6 к планкам 5 евроинтами.
4. Собрать ящики, согласно инструкции.
5. Для закрепления задней стенки изделие необходимо положить горизонтально, лицевой стороной вниз, после чего закрепить панели 11 гвоздями, предварительно соединив их профилем 12 и выровняв диагональ при помощи рулетки.
6. Установить собранные ящики.
7. Закрепить ручку к фасадам ящиков 13 и к створкам 14 шурупами 3.5x30, или винтами М4x25, в зависимости от используемой ручки, при необходимости досверлить отверстия в створках 14 сверлом Ø 5 мм по наметкам. При установке ручки «Сталь» необходимо дополнительно использовать пластиковые шайбы.
8. Установить заглушки на видимые евроинты.
9. Крепление столешницы к модулю производится шурупами 4x30 через планки 5.



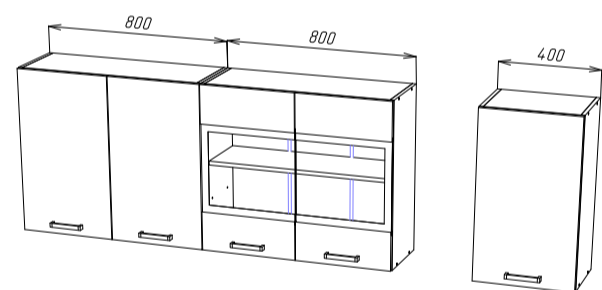
№	Наименование	ШН2Я800		Кол-во (шт)
		Размер (мм) Длина	Ширина	
1	Боковина левая	670	425	1
2	Боковина правая	670	425	1
3	Крышка	800	425	1
4	Полка	766	390	1
5	Планка	766	60	4
6	Перегорodka	128	425	2
7	Боковина ящика левая	400	90	2
8	Боковина ящика правая	400	90	2
9	Задняя стенка ящика	308	90	2
10	Дно ящика (ДВП)	338	405	2
11	Задняя стенка (ДВП)	715	395	2
12	Профиль соединительный	680		1
13	Фасад ящика	160	397	2
14	Створка	519	397	2
15	Цоколь ¹	100	800	1



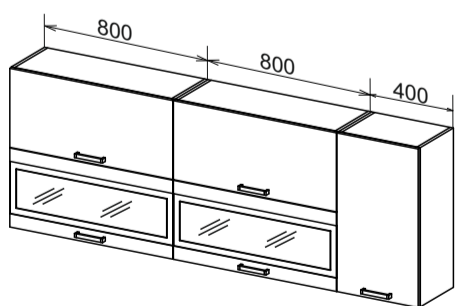
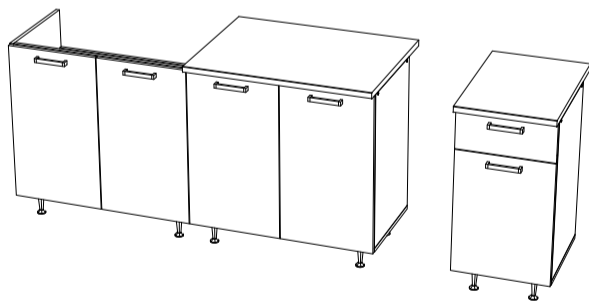
Евроинт	Заглушка евроинта	Ключ для евроинта	Гвоздь	Шуруп 4x16	Стяжка межсекционная	Шуруп 4x30
20 шт	20 шт	1 шт	50 шт	60 шт	3 шт	4 шт
Винт для ручки М4x25 (Шуруп для ручки 3.5x30)	Направляющие 400 мм	Ручка	Петля накладная	Опора пластиковая кухонная	Опора ОРС01К	Клипса для цоколя
4 шт	2 к-кт	2 шт	4 шт	2 шт	2 шт	2 шт
Стяжка эксцентриковая	Полкодержатель					
4 к-кт	4 шт					

¹ Кухонные модули, производимые в сером цвете, цоколем не комплектуются.

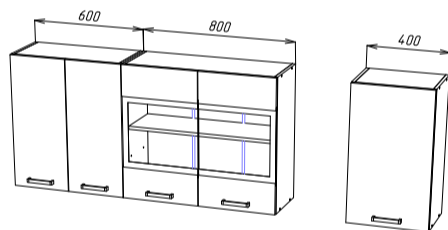
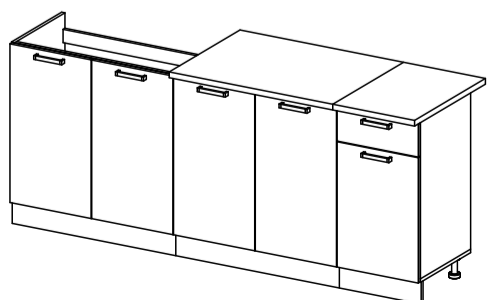
Настоятельно рекомендуем доверять сборку специалистам! Некачественная сборка может повлиять на качество мебели, а так же срок ее эксплуатации. Инструкция даст Вам необходимые рекомендации по сборке, порядка которых просим Вас придерживаться. Перед сборкой необходимо внимательно ознакомиться с инструкцией, а так же проверить комплектность изделия и наличие фурнитуры.



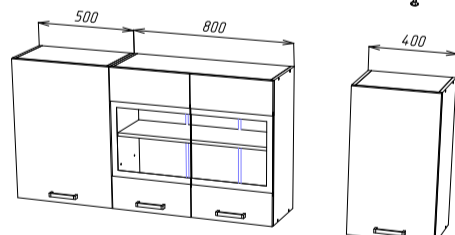
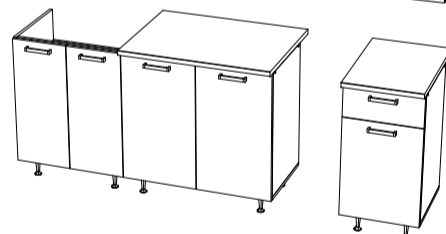
2.0
ШНМ 800
ШН 800
ШН1Я 400
ШВ 800
ШВ 800
ШВ 400



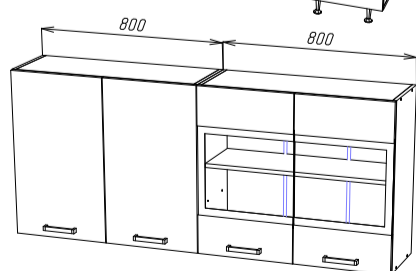
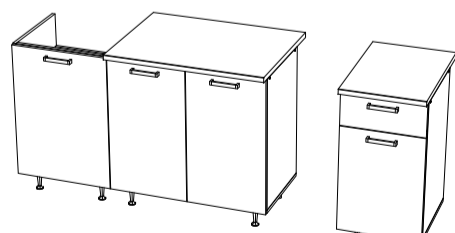
2.0 (вариант 2)
ШНМ 800
ШН 800
ШН1Я 400
ШВГ800
ШВГ800
ШВ 400



1.8
ШНМ 600
ШН 800
ШН1Я 400
ШВ 600
ШВ 800
ШВ 400



1.7
ШНМ 500
ШН 800
ШН1Я 400
ШВ 500
ШВ 800
ШВ 400



1.6
ШНМ 800
ШН2Я800
ШВ 800
ШВ 800

