

Кухня ТРЕНД 400 / Kitchen TREND 400

Код ТН ВЭД ЕАЭС

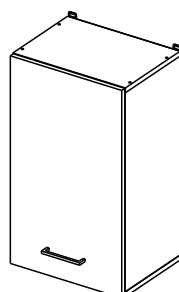
9403 40 100 0
9403 90 300 0



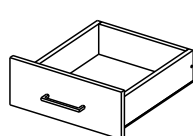
отрезать
и приклеить

Паспорт изделия

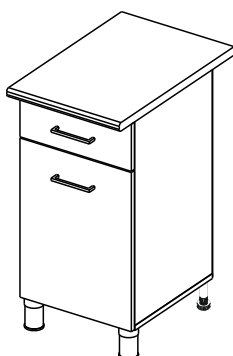
400	690	306
400	818	600



690



max
13 KG



2108

818

Комплектовочная ведомость / Set package sheet

Упак/ Package	Наименование	Description	Цвет детали/ Décor	Размер / Size, mm	Кол-во/ Quantity	№
1	Фурнитура	Furniture/Cabinetry hardware	-	-	-	-
2	Столешница	Worktop	-	400x600	1	15
	Крыша	Top	White	400x405	1	4
	Деталь ящика	Side drawers		100x400	1	8
	Полка	Shelves		366x405	1	6
	Деталь ящика	Side drawers		100x400	1	8
	Полка	Shelves		366x286	1	7
	Деталь ящика	Side drawers		100x309	1	9
	Крыша	Top		400x286	2	5
3	Бок правый	Side right		White	674x405	1
	Бок	Side	658x286		2	3
	Бок левый	Side left	674x405		1	1

Продается отдельно/Sold separately

ЛДСП/МДФ

1	Створка	Door	см упак/look at the package (или на стр 2)	396x686	1	10
	Створка	Door		396x526	1	11
	Панель	Panel		396x156	1	12
	ХДФ	Back element		340x407	1	13
	ХДФ	Back element		686x396	2	14

Цвет фасада

1. Тренд 400 ЛДСП Белый-Дуб золотой

Створка № 10 - Белый
 Панель № 11 - Дуб золотой
 Створка № 12 - Дуб золотой

2. Тренд 400 ЛДСП Крафт белый-Крафт серый

Створка № 10 - Крафт белый
 Панель № 11 - Крафт серый
 Створка № 12 - Крафт серый

3. Тренд 400 ЛДСП Белый-Бетон

Створка № 10 - Белый
 Панель № 11 - Бетон
 Створка № 12 - Бетон

4. Тренд 400 ЛДСП Бетон

Створка № 10 - Бетон
 Панель № 11 - Бетон
 Створка № 12 - Бетон

5. Тренд 400 ЛДСП Белый-Сонома

Створка № 10 - Белый
 Панель № 11 - Сонома
 Створка № 12 - Сонома

6. Тренд 400 ЛДСП Сонома

Створка № 10 - Сонома
 Панель № 11 - Сонома
 Створка № 12 - Сонома

7. Тренд 400 ЛДСП Дуб золотой-Серый графит

Створка № 10 - Дуб золотой
 Панель № 11 - Серый графит
 Створка № 12 - Серый графит

8. Тренд 400 МДФ Мрамор арктик-Бетон грей

Створка № 10 - Мрамор арктик
 Панель № 11 - Бетон грей
 Створка № 12 - Бетон грей

9. Тренд 400 МДФ Мрамор арктик

Створка № 10 - Мрамор арктик
 Панель № 11 - Мрамор арктик
 Створка № 12 - Мрамор арктик

10. Тренд 400 МДФ Холст сапфир-Холст молоко

Створка № 10 - Холст молоко
 Панель № 11 - Холст сапфир
 Створка № 12 - Холст сапфир

11. Тренд 400 МДФ Холст молоко

Створка № 10 - Холст молоко
 Панель № 11 - Холст молоко
 Створка № 12 - Холст молоко

12. Тренд 400 МДФ Белый эмалит

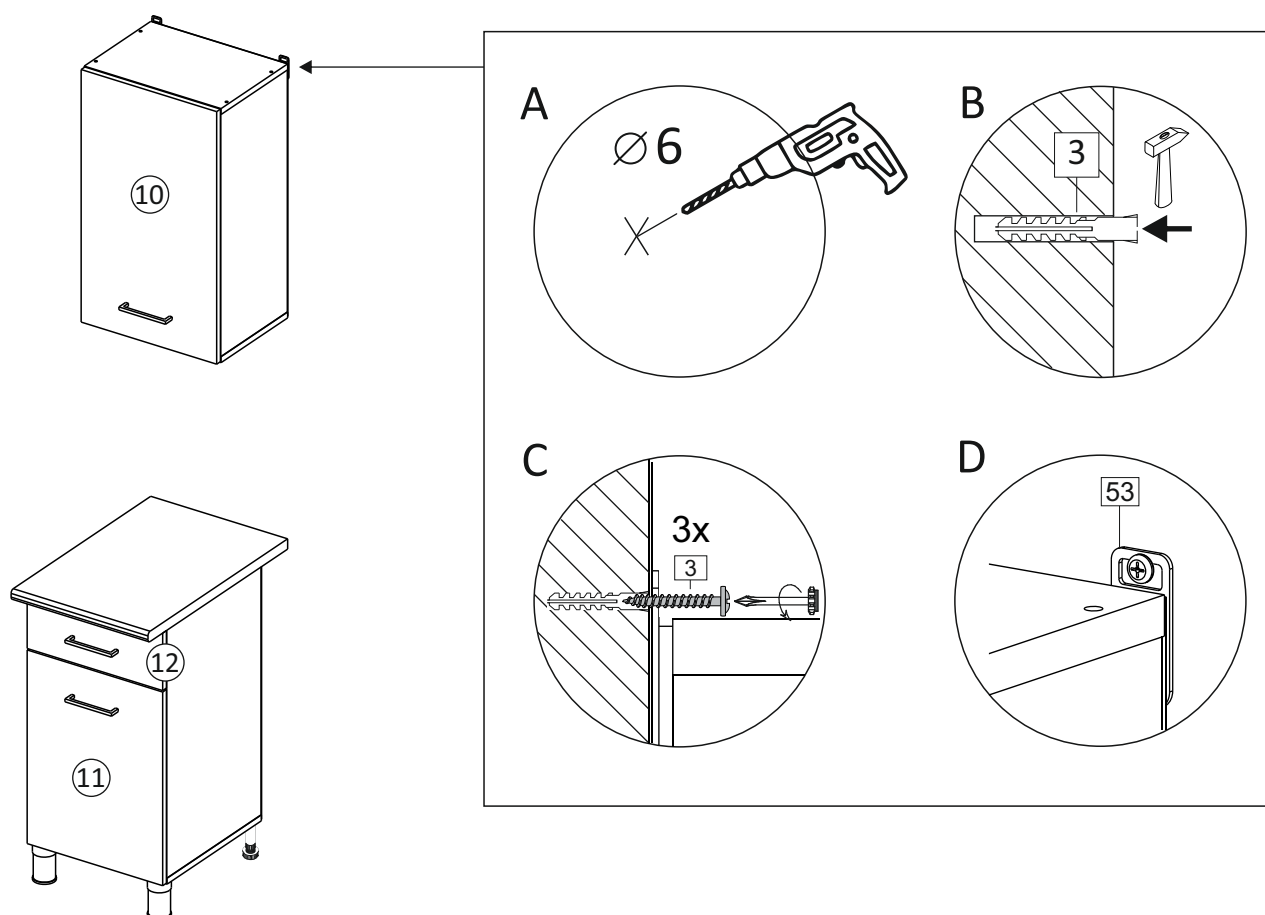
Створка № 10 - Белый эмалит
 Панель № 11 - Белый эмалит
 Створка № 12 - Белый эмалит

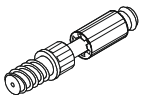


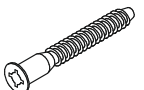



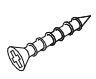
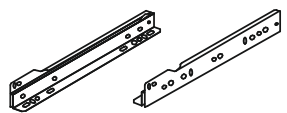
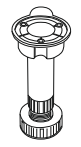
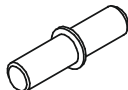
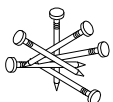

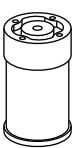


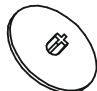
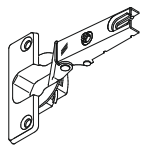
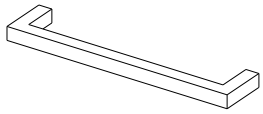
13. Тренд 400 МДФ Мрамор милк

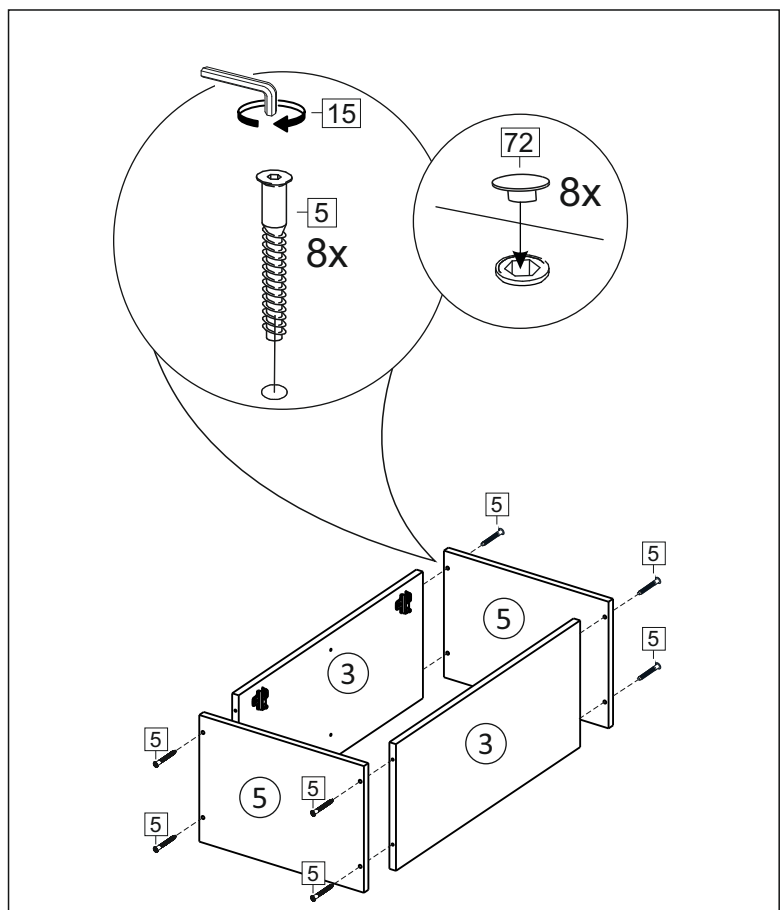
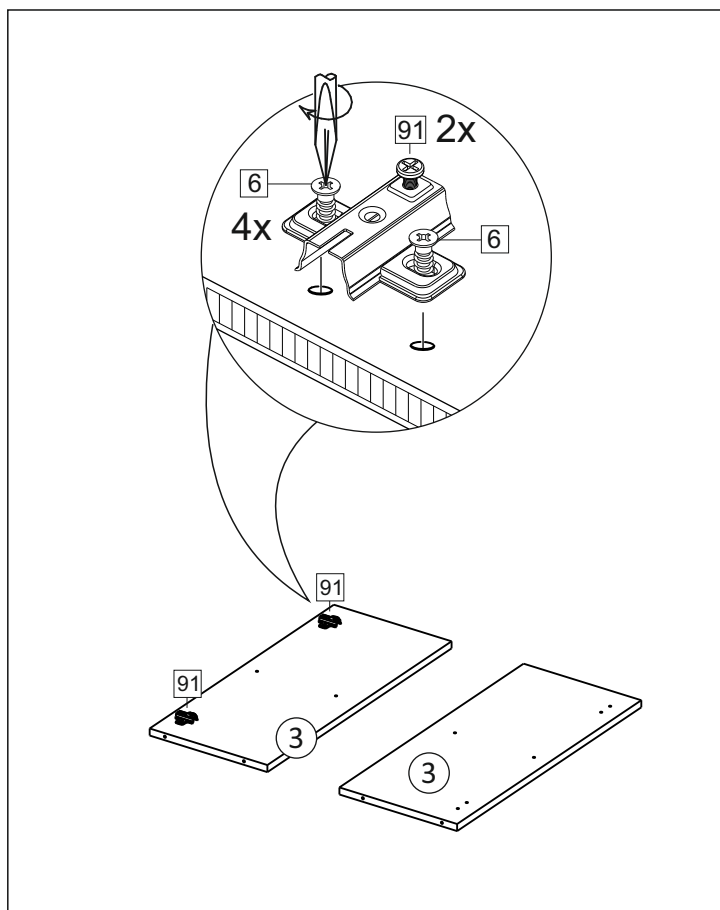
Створка № 10 - Мрамор милк
 Панель № 11 - Мрамор милк
 Створка № 12 - Мрамор милк

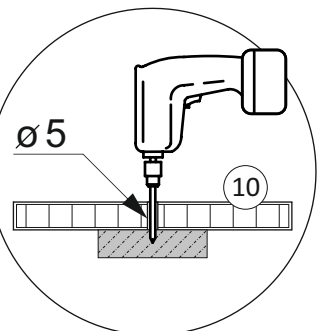
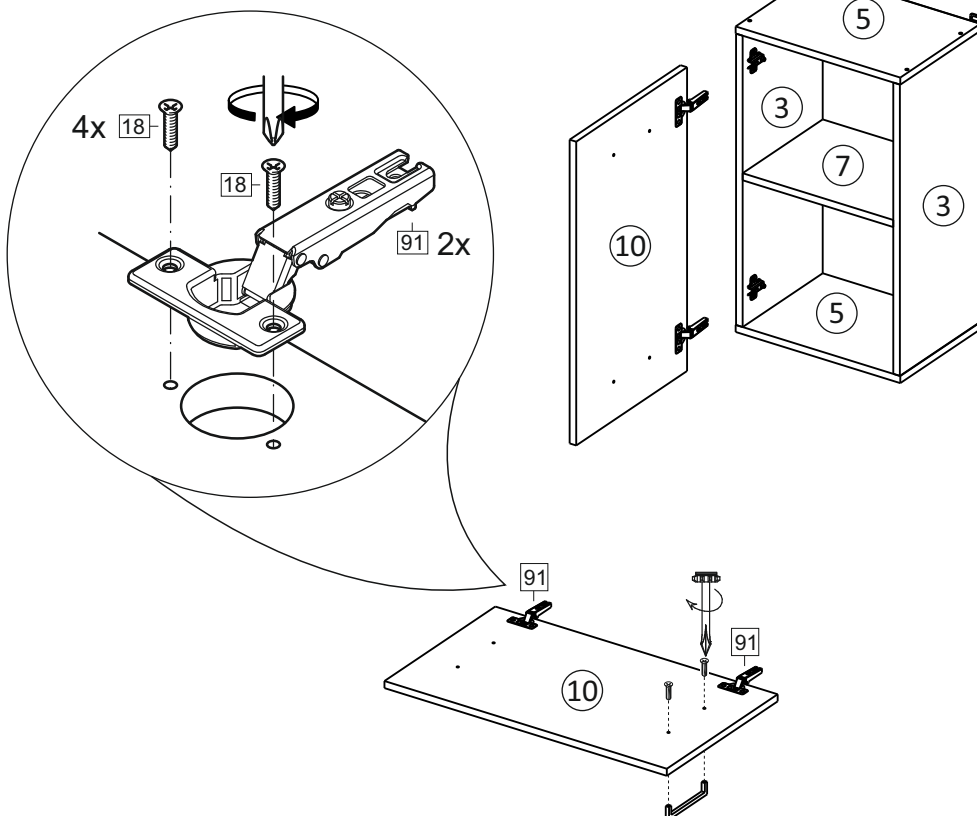
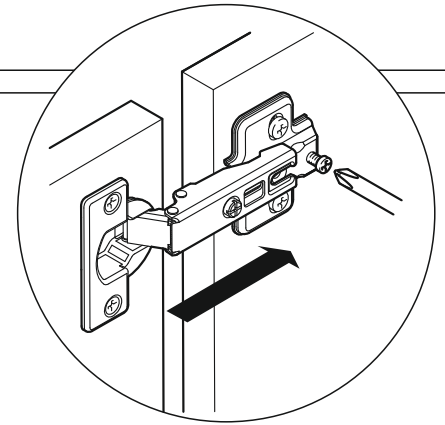
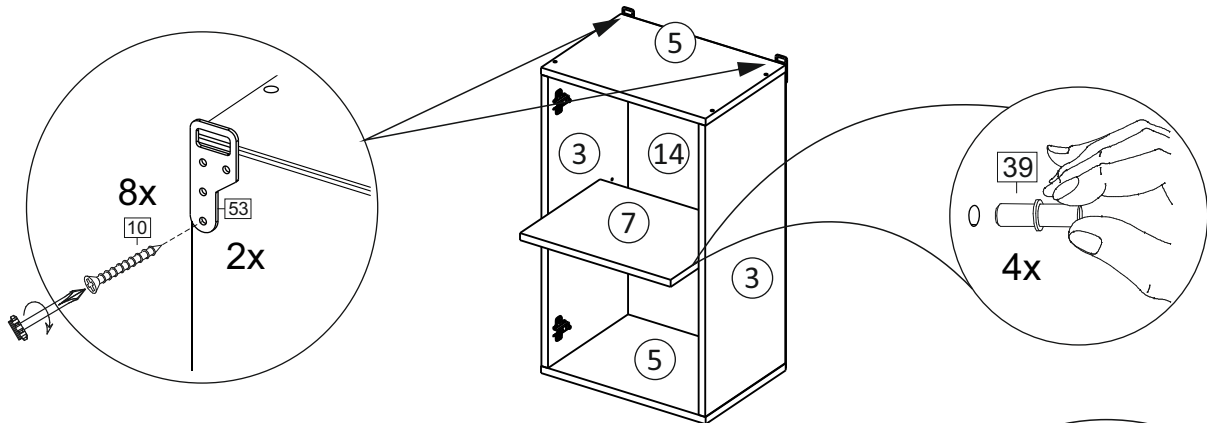
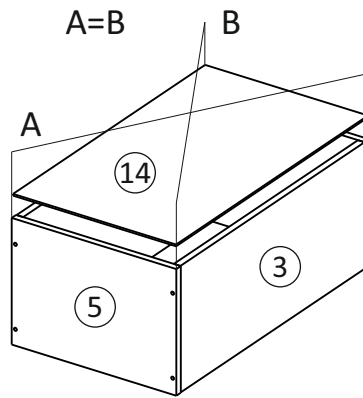
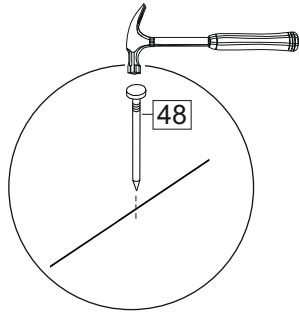
14. Тренд 400 МДФ Бетон лайт

Створка № 10 - Бетон лайт
 Панель № 11 - Бетон лайт
 Створка № 12 - Бетон лайт

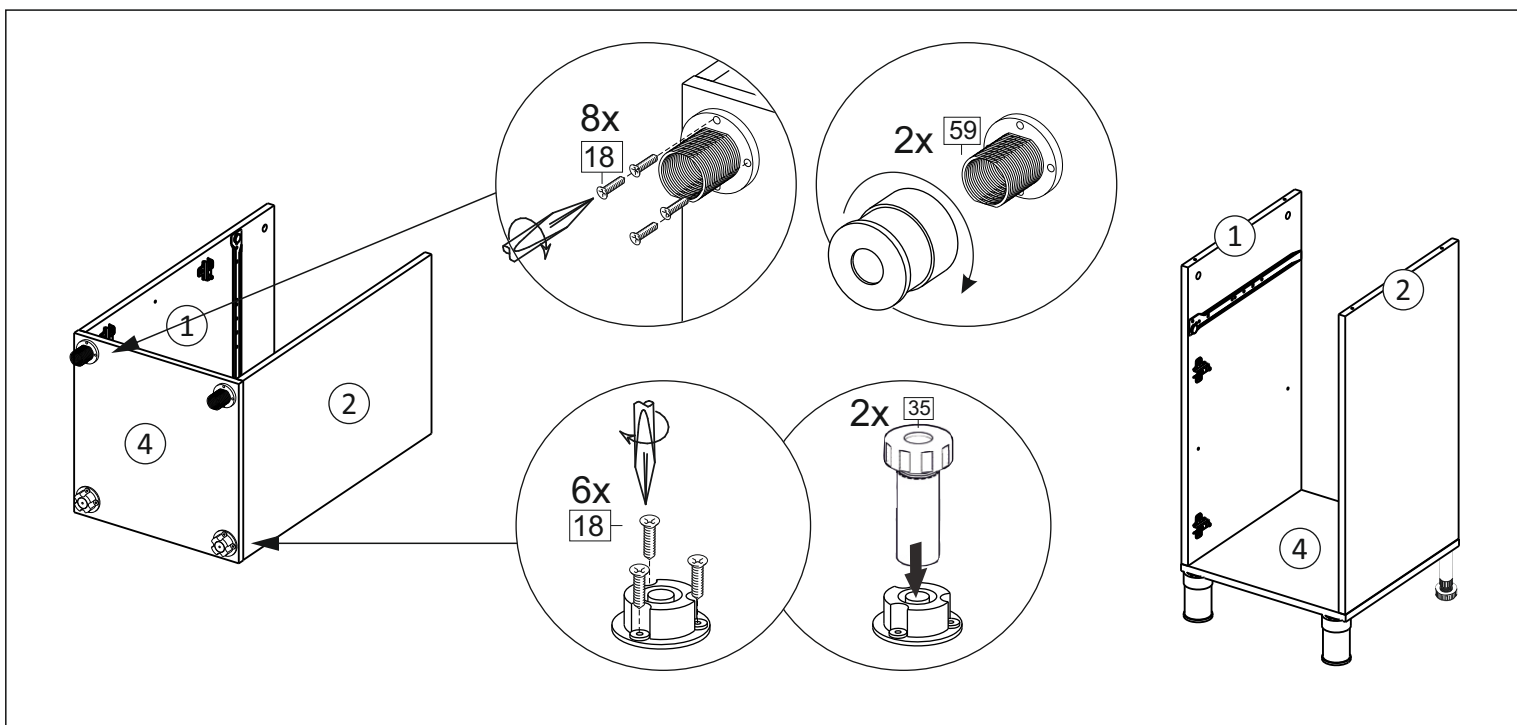
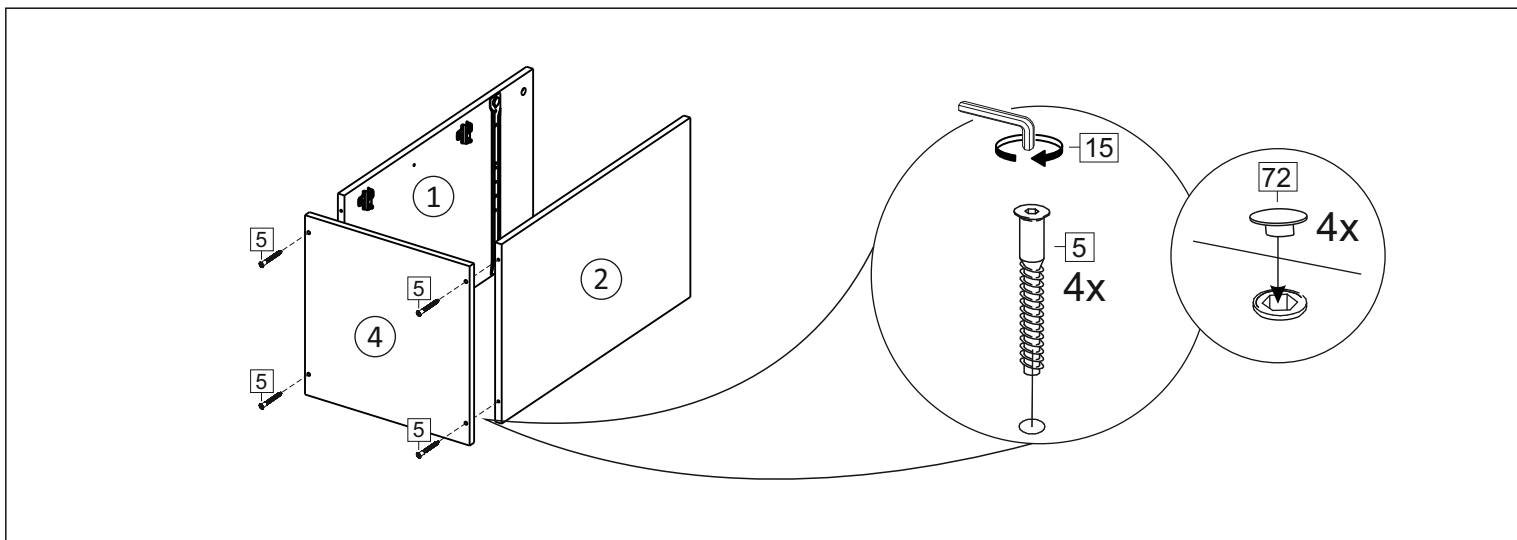
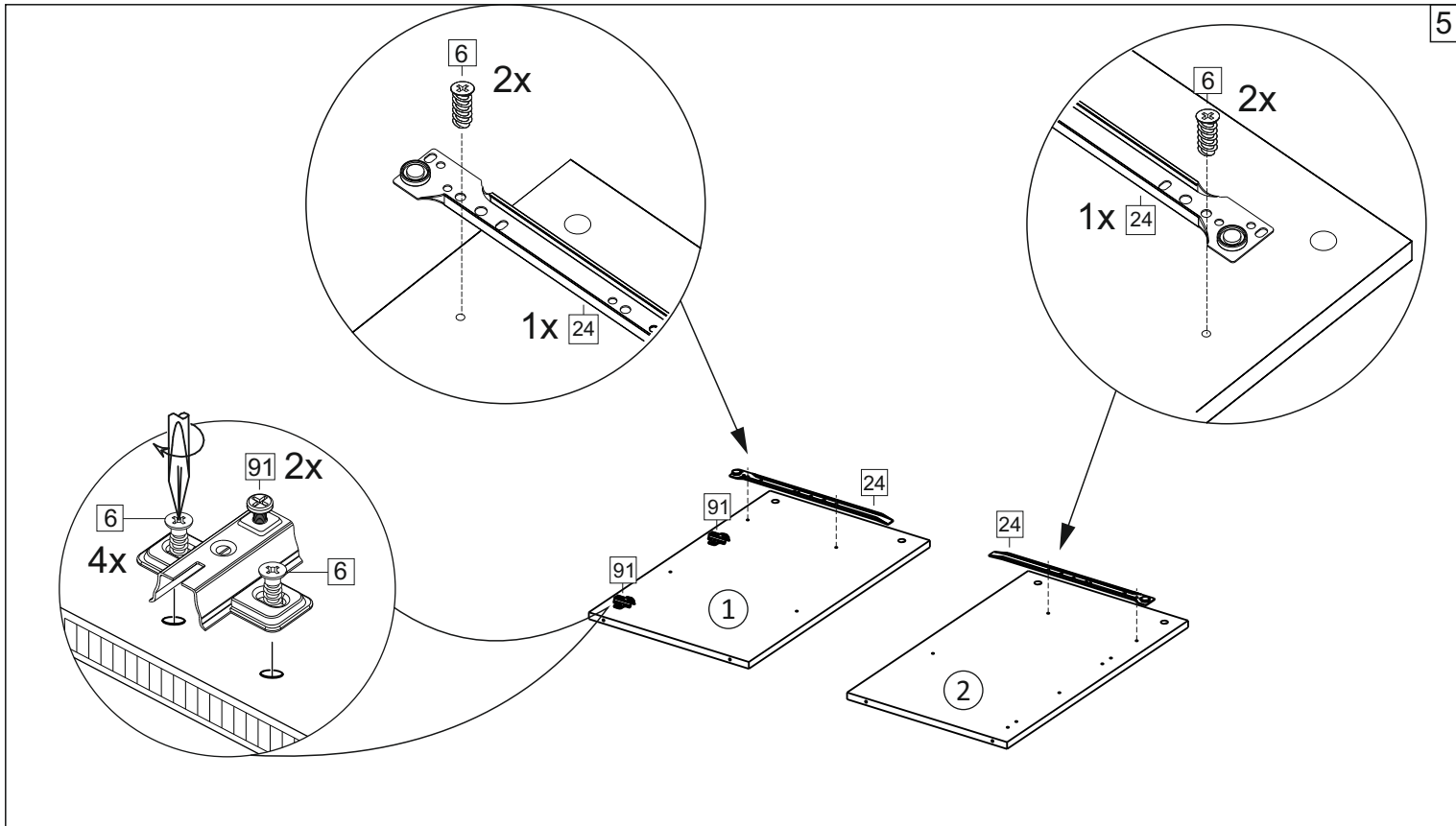


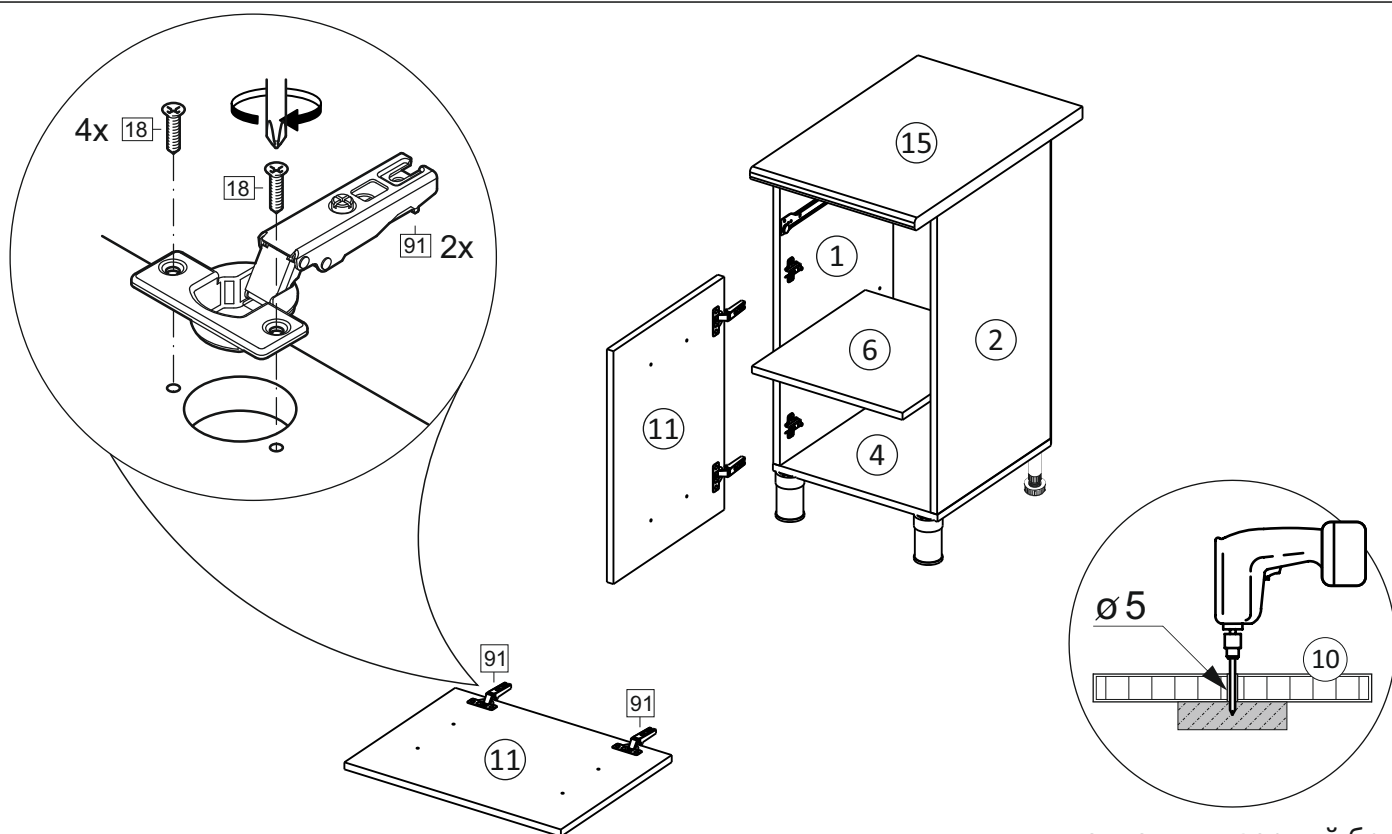
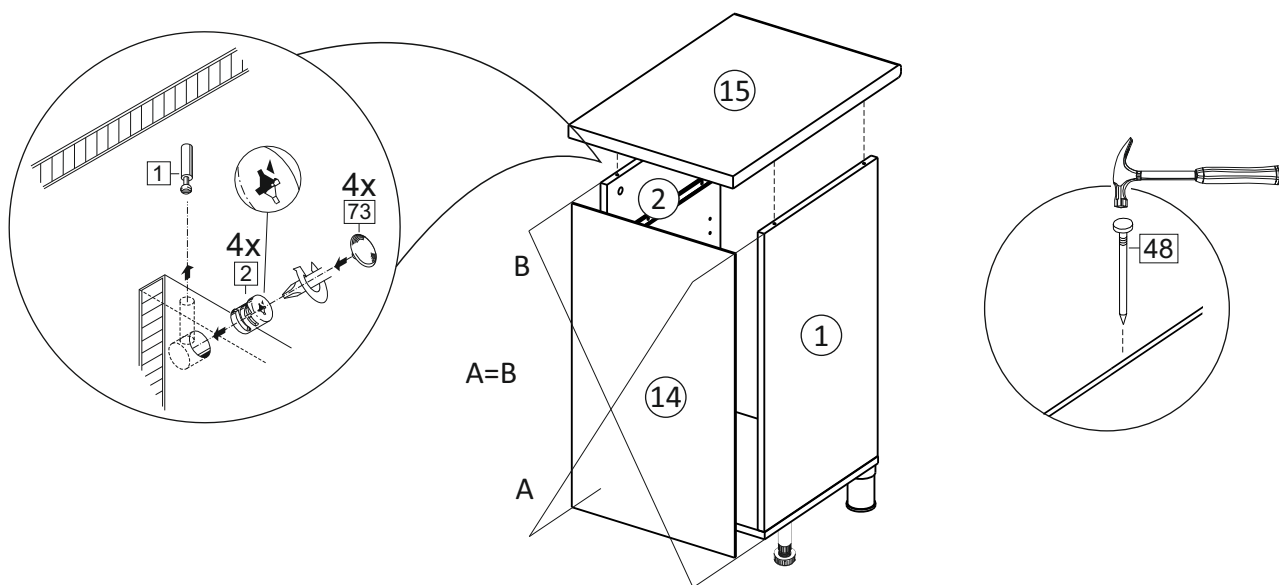
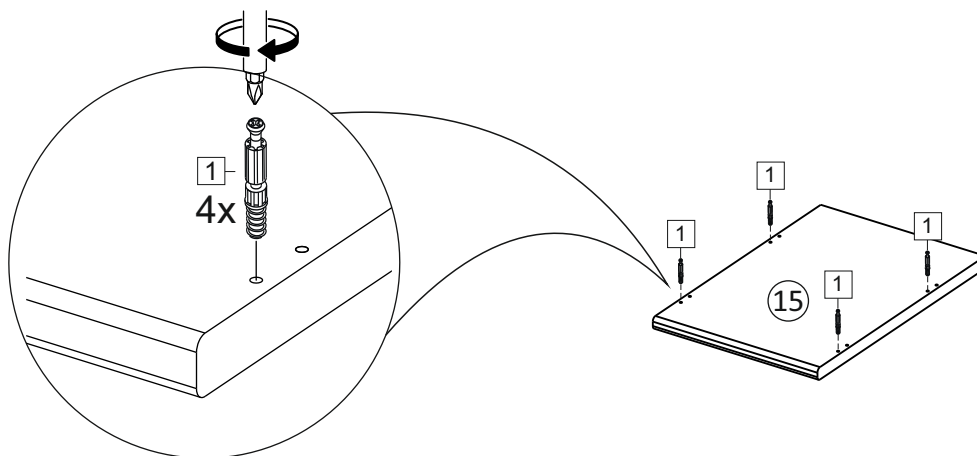
1		2		3		5	7x50	6	6,3x10,5
									
6 x		6 x		2 x		14 x		12 x	
10	3,5x25	15		18	3,5x15	24	400 mm	33	100 mm
									
8 x		1 x		40 x		1 x		2 x	
39	DUPLO	48	2x20	53		59	100 mm	71	∅ 5 mm
									
8 x		20 x		2 x		2 x		8 x	
72		73		91	Hinge A	126	C42 128 mm		
									
14 x		6 x		4 x		3 x			



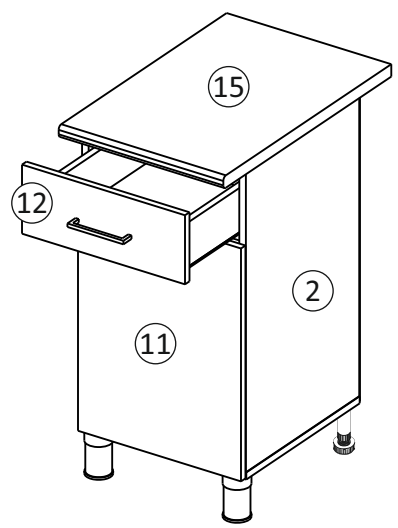
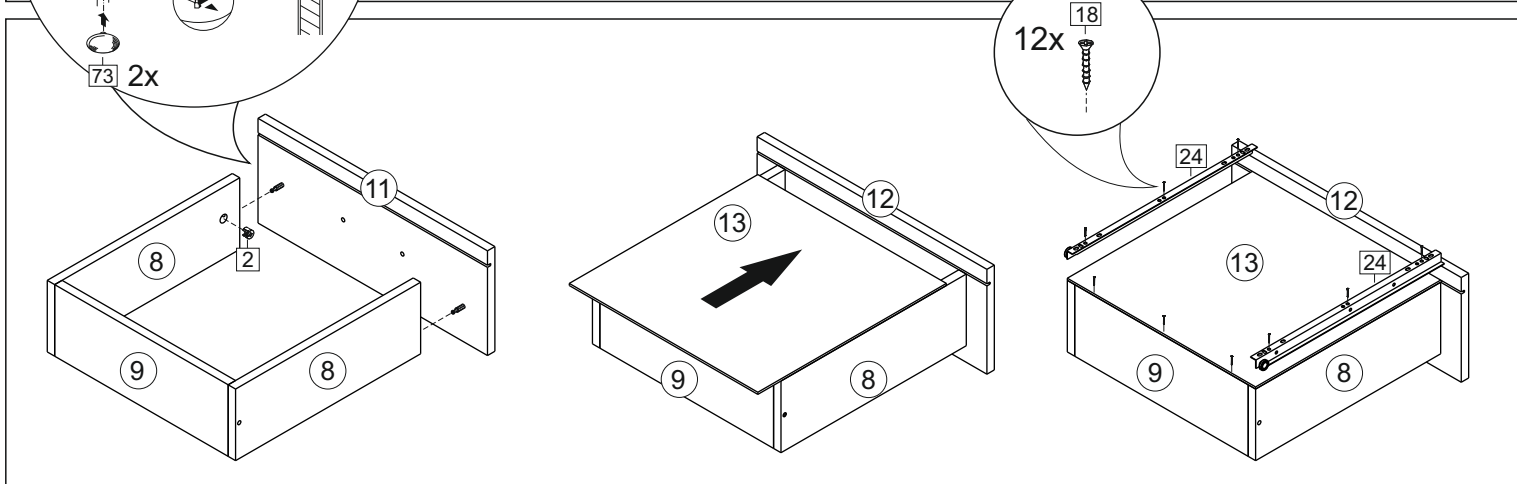
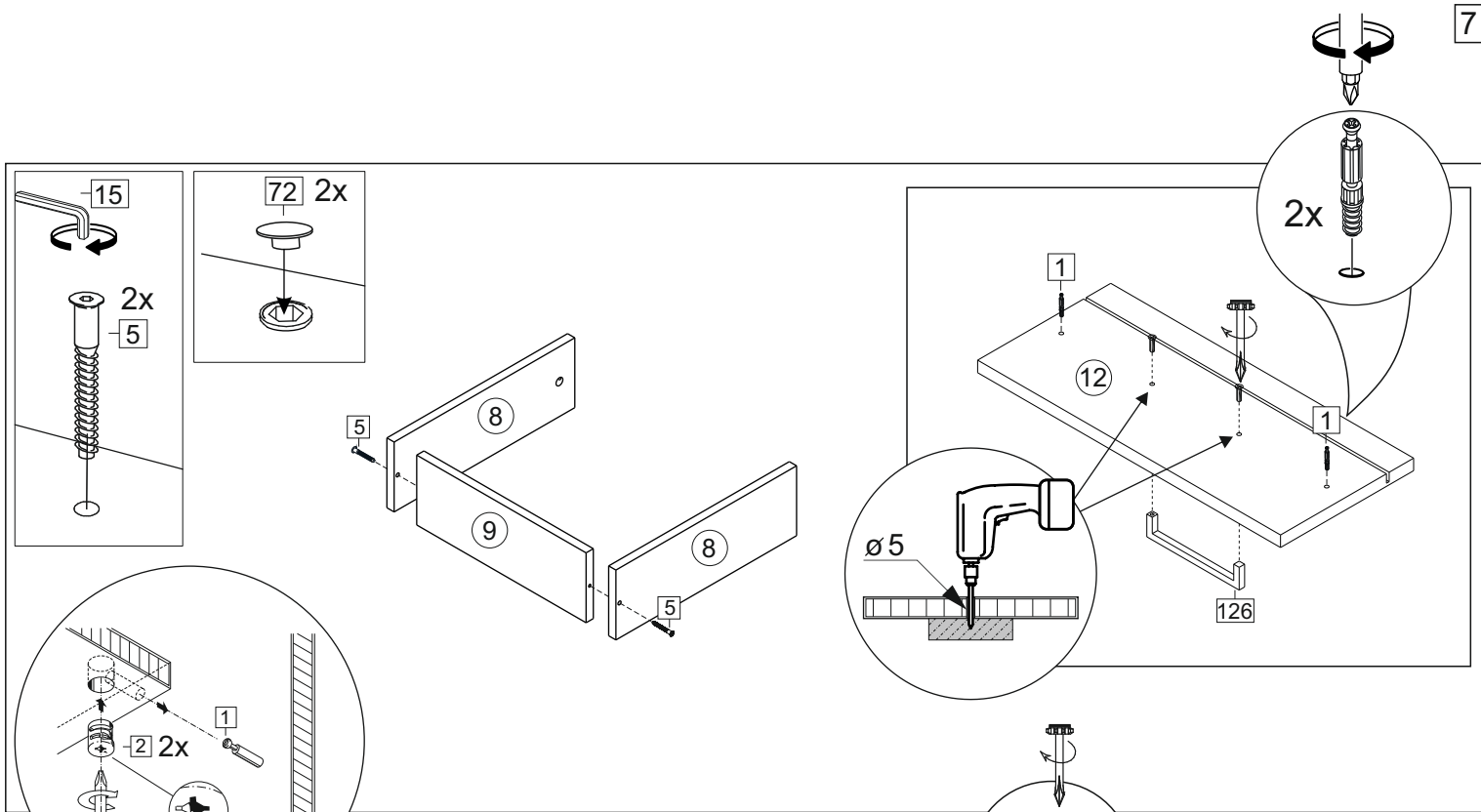


подложить твердый брусок
при сквозной сверловке





подложить твердый брусок
при сквозной сверловке



(PL) Instrukcja montażu

(CZ) Návod k montáži

(D) Montageanleitung

(GB) Assembly instruction

(F) Model d'emploi

(HU) Szerelési útmutató

(I) Istruzione di montaggio

(NL) Handleiding voor de montage

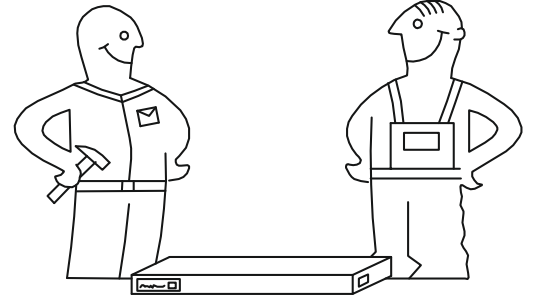
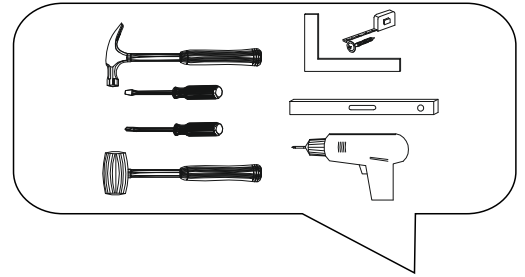


(RU) Инструкция по монтажу

(RO) Instrucțiuni de montare

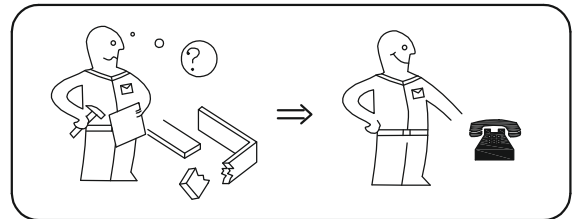
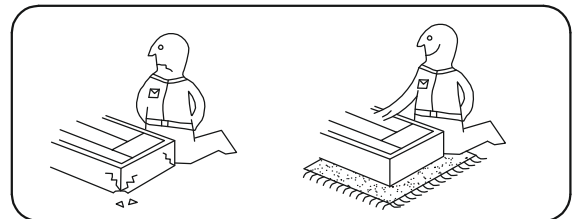
(SK) Návod k montáži

(TR) Montaj talimatı



! Uwaga • Upozornění • Achtung • Attention • Caution • Figyelem !
! Attenzione • Opgelet • Внимание • Atenție • Upozornenie • Dikkat !

PL	Czyszczenie należy wykonać wyłącznie za pomocą ściereczki lub lekko nawilżonego ręcznika. Nie stosować środków czyszczących do szorowania.
CZ	Čistění je nutné vykonávat výhradně pomocí utěrky nebo lehce navlhčeného ručníku. Nepoužívejte čističe obsahující abrazivní částice.
D	Bitte nur mit einem Staubtuch oder leicht feuchtem Lappen reinigen. Keine scheuernden Putzmittel verwenden.
GB	Please only clean with a duster or a damp cloth. Do not use any abrasive cleaners.
F	Le nettoyage se fait uniquement à l'aide d'un torchon ou d'une serviette légèrement mouillée.
HU	A tisztítás kizárólag törlőruha vagy enyhén nedvesített törölköző segítségével végezhető. Súroló hatású tisztítószereket nem szabad használni.
I	Pulire esclusivamente con un panno o un asciugamano umido.
NL	Reinig alleen met een stofdoek of een lichtjes vochtige doek. Gebruik geen schurende poetsmiddelen.
RU	Очищайте от пыли тряпкой или слегка влажной ветошью. Не допускается применение чистящих средств, не предназначенных для ухода за мебелью.
RO	Curățarea trebuie efectuată numai cu o cârpă sau cu un prosop ușor umezit. Nu utilizați agenți de curățare abrazivi.
SK	Čistení je nutné vykonávať výhradne pomocí utierky alebo ľahko zvlhnutým ručníkom. Nepoužívajte čistiace prostriedky obsahujúce abrazívne častice.
TR	Lütfen sadece bir toz bezilye veya hafif nemli yumuşak bir bezle siliniz. Aşındırıcı temizlik malzemeleri kullanmayınız.



Karta serwisowa • Servisní list • Service Karte • Service card • Carte de service • Szervizkártya
Scheda di servizio • Service kaart • Сервисная карта • Fisa service • Servisný list • Servis karti

