

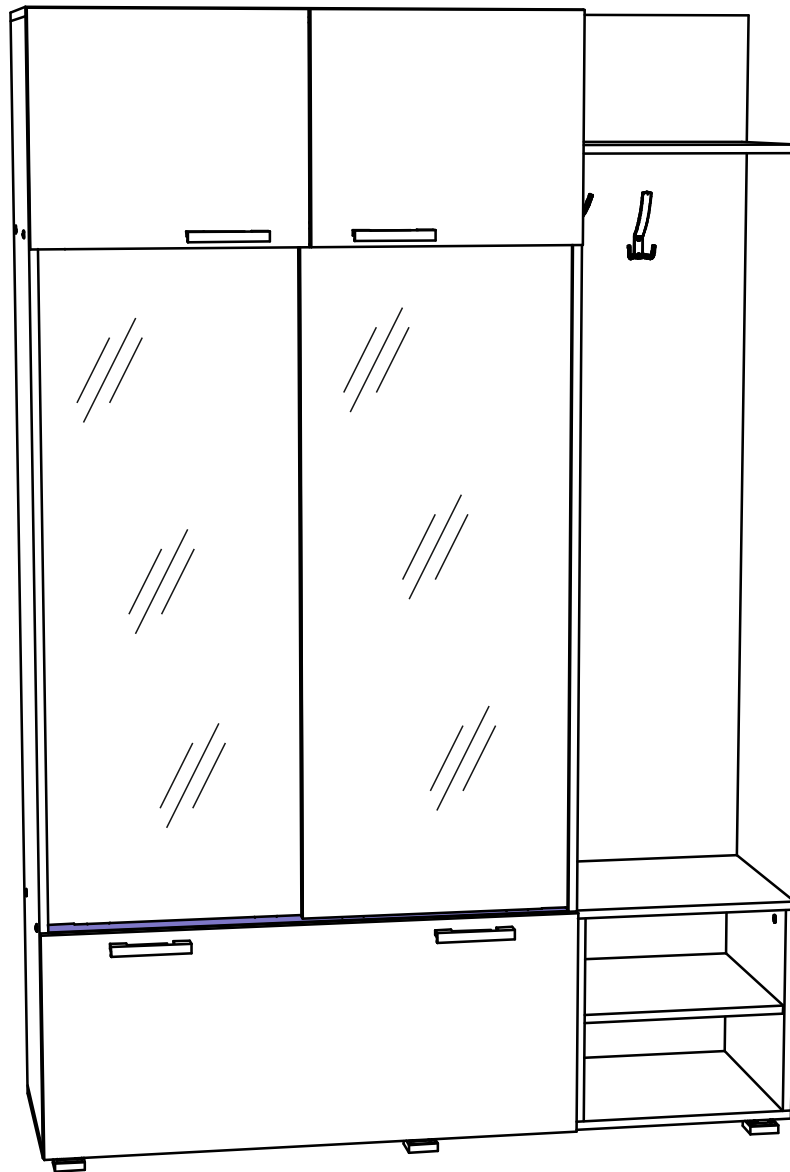
Мебельная компания «МиФ»

Паспорт изделия

Инструкция по сборке и эксплуатации мебели

Прихожая «Стелла»

1420×2100×440 (ШхВхГ)



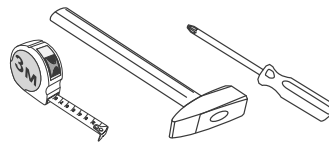
МИФ
МЕБЕЛЬНАЯ КОМПАНИЯ

Россия, Пензенская область,
г. Пенза, ул. Аустрина, 139 а
Телефон: (8412) 20-20-37 (многоканальный)
(8412) 20-20-34, 20-20-35, 90-90-44
Электронная почта: mif-penza@mail.ru
Сайт: www.mebelmif.ru

Комплектовочная ведомость на детали

Упаковка №	Поз.	Наименование	Кол-во	Деталь	
				Длина	Ширина
2	20	Боковина	1	2050	420
2	21	Боковина	1	2050	420
3	22	Задняя стенка	1	1659	420
3	23	Крышка	1	1420	420
3	24	Перегородка	1	1249	326
1	11	Створка с зеркалом	2	1210	488
2	19	Крышка	1	1000	420
2	8	Вязка	1	968	420
3	17	Вязка	1	968	420
2	15	Перегородка	1	578	326
3	25	Вязка	2	476	326
2	3	Задняя стенка (ЛХДФ)	3	420	995
3	18	Крышка	1	420	420
2	13	Створка	1	437	497
2	10	Створка	1	420	997
2	14	Створка	1	437	497
3	5	Задняя стенка (ЛХДФ)	1	410	1415
3	16	Крышка	1	410	384
2	6	Задняя стенка (ЛХДФ)	1	400	995
2	12	Боковина	1	391	420
2	27	Перегородка	2	391	420
2	26	Боковина	1	391	420
3	9	Вязка	1	388	410
3	7	Полка	2	228	326
2	30	Профиль соединительный для ЛХДФ	2	968	

необходимый инструмент для сборки



*также необходим инструмент для сверления отверстий диаметром 5-6 мм.

Комплект роликов



2 к-кт

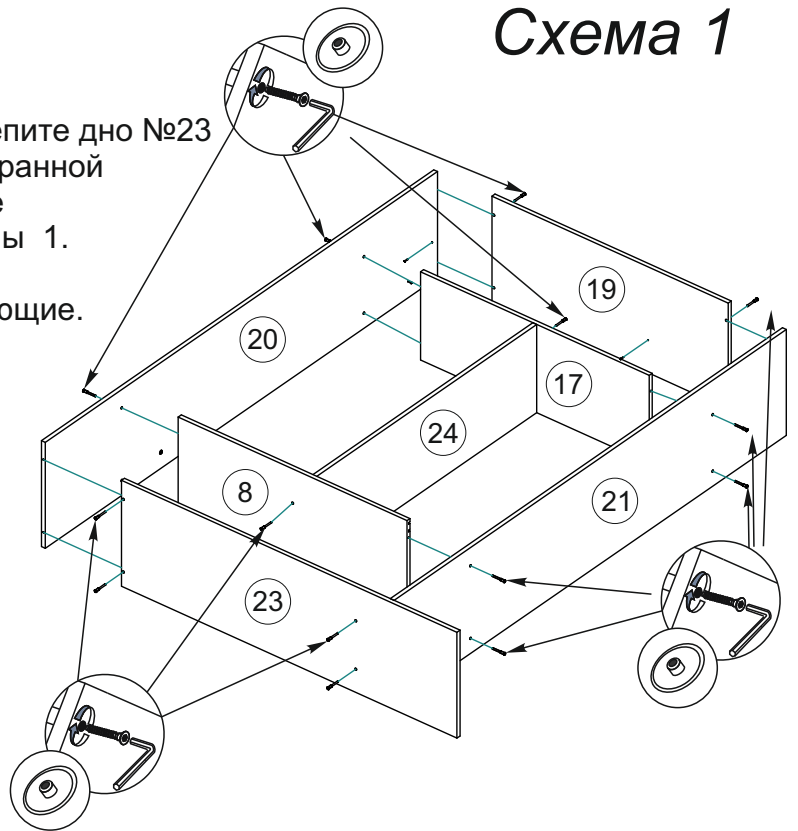
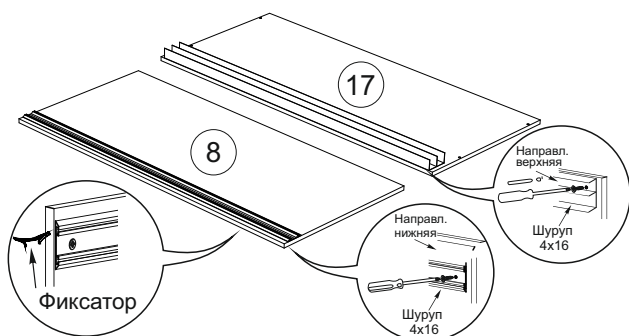
Сборку рекомендуется производить с помощью специалиста, так как неправильная сборка может привести к нежелательным последствиям. Инструкция даст Вам необходимые рекомендации по сборке, порядка которого просим Вас придерживаться. Перед сборкой внимательно ознакомьтесь с инструкцией, проверьте комплектность фурнитуры и разберите ее по назначению.

Евровинт 6x50  55шт	Гвоздь 2x20  75шт	Шуруп 4x16  60шт	Стяжка эксцентриковая  4шт	Полкодержатель  8шт	Фиксатор металл  2 шт
Заглушка для евровинта  22 шт	Уголок 20x20  2 шт	Стяжка межсекционная  1 шт	Крючок 3-х рожковый  2 шт	Штанга (288)  1 шт	Шуруп 4x30  24шт
Ключ для евровинта  1 шт	Лифт газовый  2 шт	Опора ОСК-20К  6 шт	Петля накладная  6 шт	Шуруп для ручки 3,5x30  8 шт	Ручка С-17 (серая)  4 шт

Схема сборки прихожей: «Стелла»

1. Сборку необходимо производить вдвоем, на чистой, ровной поверхности. Предварительно, перед сборкой, определить место установки изделия, вскрыть пакеты и согласно схеме сборки прикрепить необходимую фурнитуру по наколкам и отверстиям. После этого можно приступать к сборке согласно схеме.

2. Сборка прихожей производится тыльной стороной в низ. К боковинам №20 №21 закрепите дно №23 и крышку №19 с помощью евровинтов. К собранной конструкции закрепите вязки №8, №17 далее установите перегородку №24, согласно Схемы 1. На закрепленные евровинты установите заглушки. К вязкам 8,17 закрепите направляющие.



3. К собранной конструкции закрепите перегородки №27 находящиеся между деталями №8, №23 евровинтами согласно Схемы 2. Установите вязки №25 между вертикальных стоек №24, №21 закрепив их евровинтами, после чего между вязок №25 закрепите стойку №15.

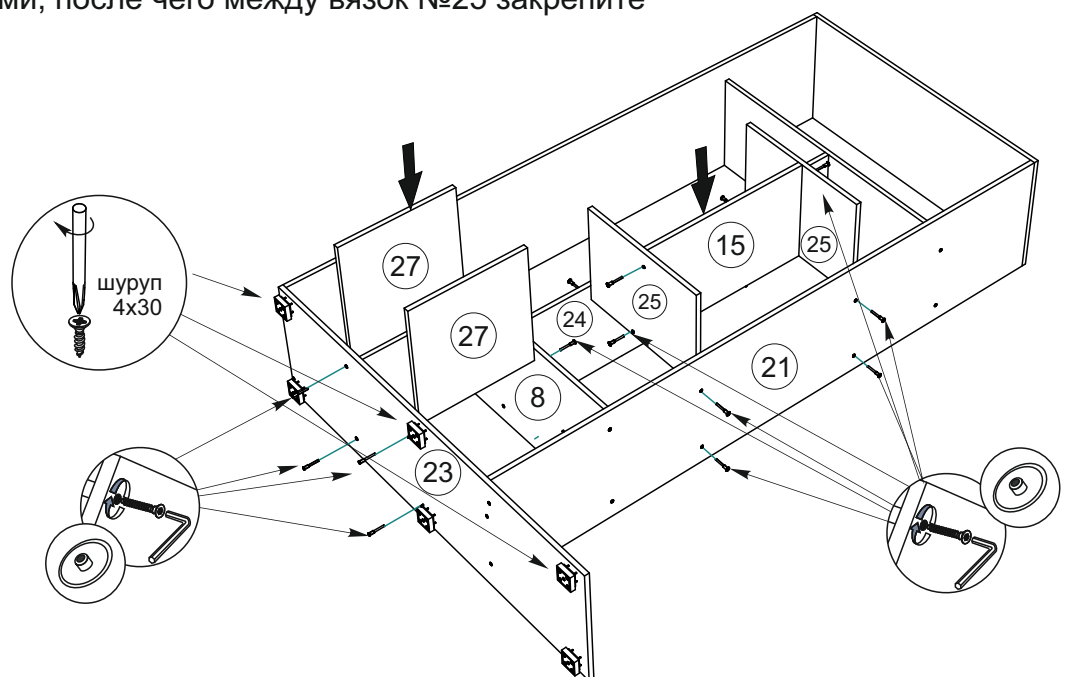
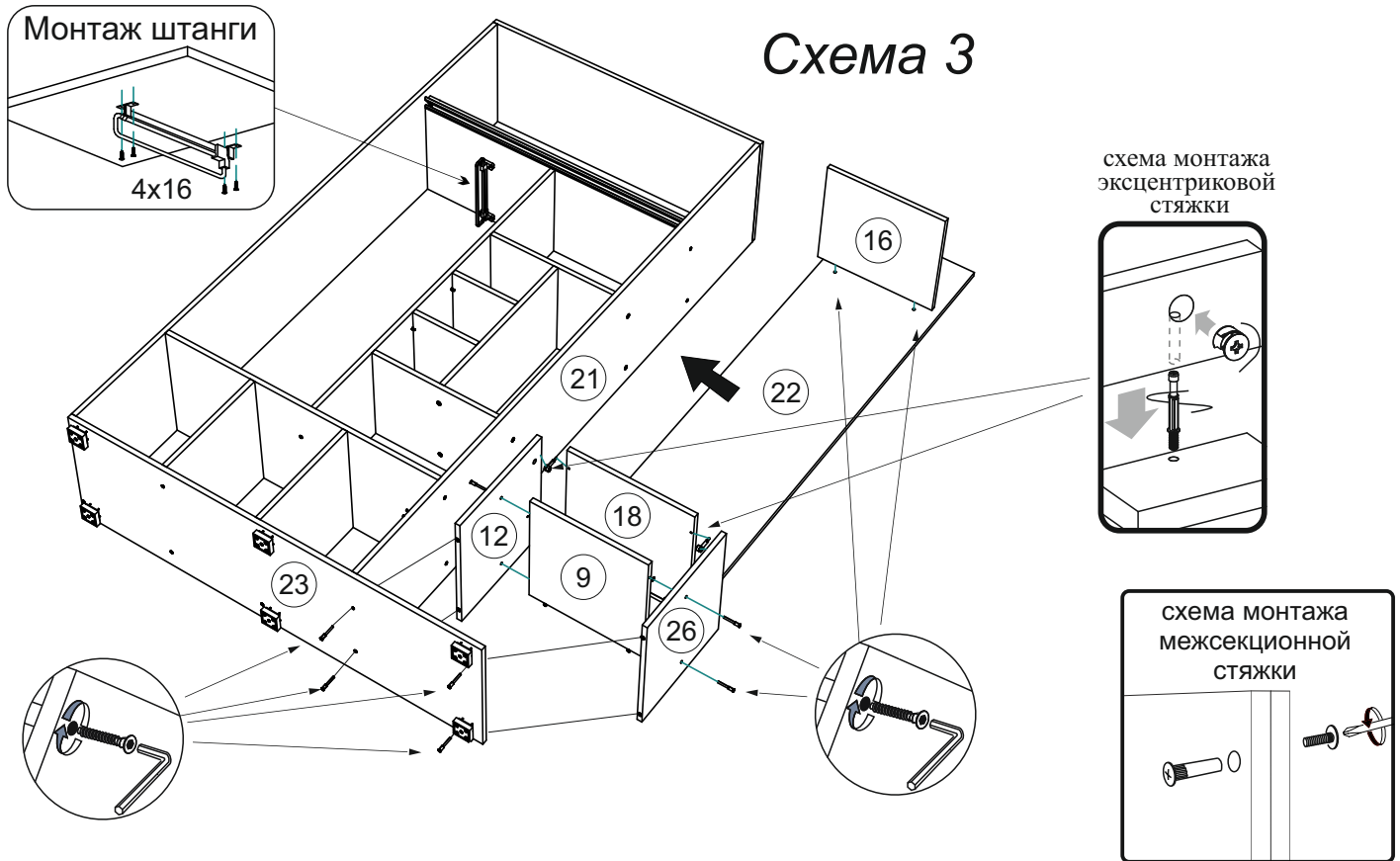


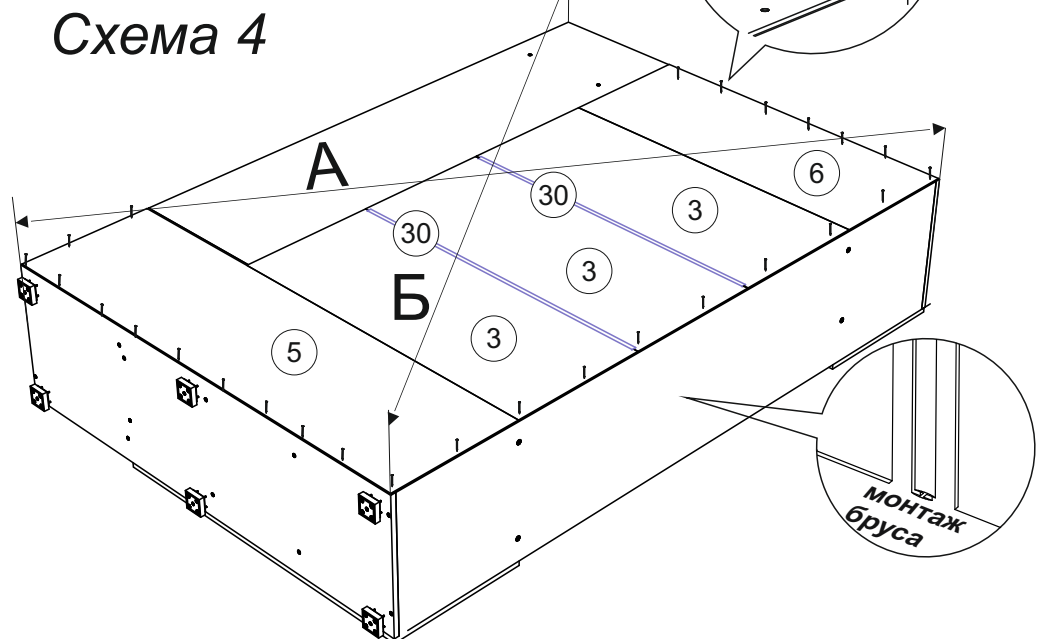
Схема 2

4. Для дальнейшей сборки возьмите боковины №12,26 соедините с деталями №9 №18 согласно Схемы 3.Собранную конструкцию закрепите с деталью №22 на евровинты, после чего установите крышку 16 на заднюю панель 22 и зафиксируйте евровинтами. Собранную конструкцию соедините с боковиной №21, скрепив евровинтами между собой детали №16, №22 и №21. Так же скрепите евровинтами детали №12,26 с дном 23. С помощью межсекционной стяжки скрепите детали №12 и №21, просверлив отверстие сверлом D 5мм в наиболее удобном месте. Шурупами 4x16 закрепите штангу для одежды.

**В данном изделии штанга не выдвигается и используется как неподвижный держатель для вешалок!*



5. Что бы установить задние стенки №3 №5 №6, необходимо собранную конструкцию перевернуть лицевой стороной вниз. Замерить с помощью рулетки, длину А=Б, при необходимости уровнять диагональ между собой. Разложить задние стенки и аккуратно, не нарушая диагоналей прибить гвоздями, с шагом 130-150 мм как показано на Схеме 4. Панели 3 соединить профилем 30.



6. Далее, установите прихожую вертикально. Закрепите с помощью шурупов 4x16мм верхнюю направляющую, прижав грань направляющей к перегородке №24.

Схема 5

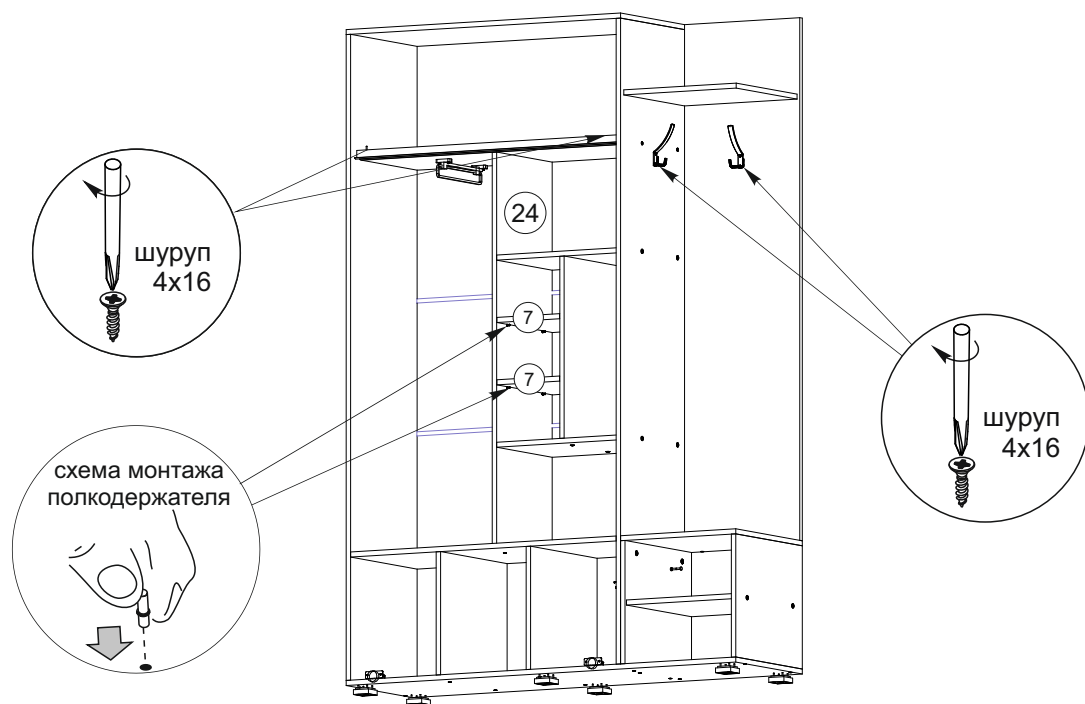
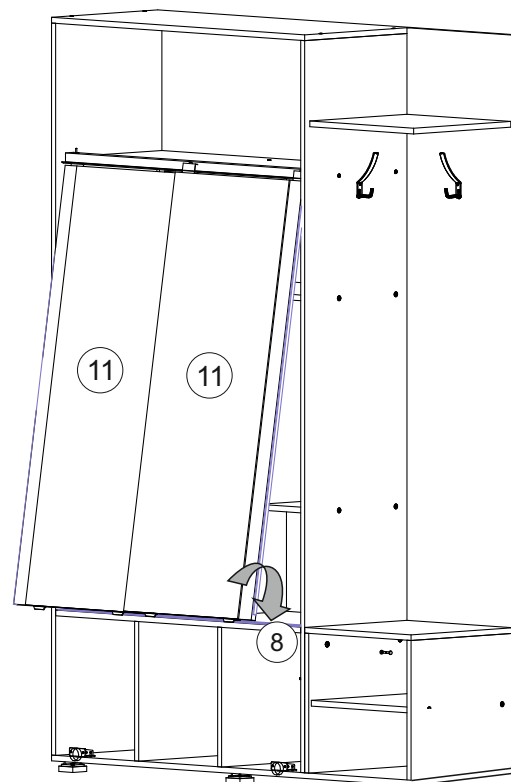


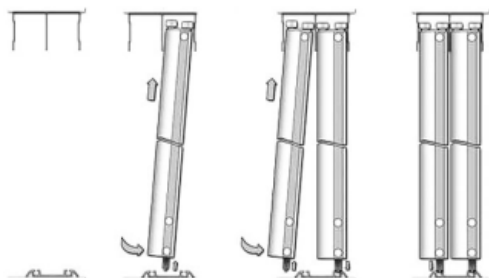
Схема 6

7. Закрепите ролики к верхней части створки и нижние направляющие к нижнему торцу створки.

Закрепите ручку с помощью шурупов 4x30мм. Установите створки №11 на место, для этого заведите верх створки к верхней направляющей и вставьте ролики в направляющую, далее приподнимите створку вставьте нижнюю направляющую как показано на Схеме 6. Установить полки 7 на свои места.



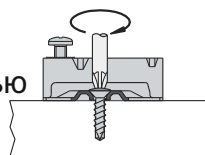
Установка створок



8. Регулировка створки производится следующим образом: ослабляются шурупы 4x16, которые крепят верхние ролики и створка вывешивается в нужном положении. Ход регулировки ограничивается только краями посадочного места под шуруп 4x16.

Схема 7

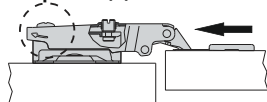
9. Установите площадку на боковину №20,21 и дно №23 зафиксируйте ее с помощью отвертки или шуруповерта шурупами 4x16мм



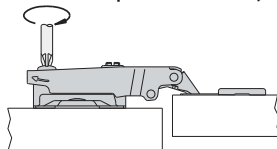
Установите петлю в отверстия на фасаде №13 №14 №10 и зафиксируйте ее с помощью отвертки или шуруповерта шурупами 4x16мм



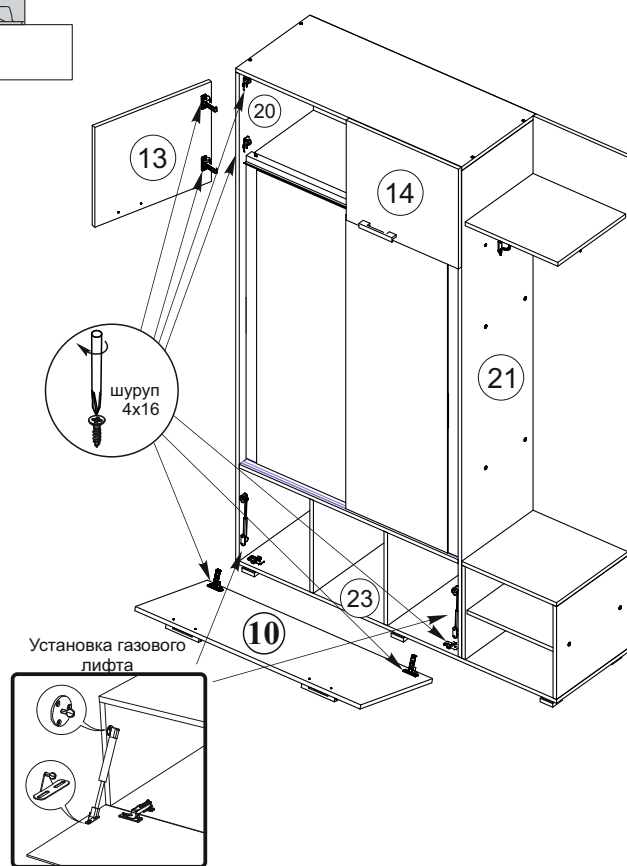
Скользящим движением установите петлю на установочную площадку таким образом, чтобы винт на площадке попал в паз фасадной петли



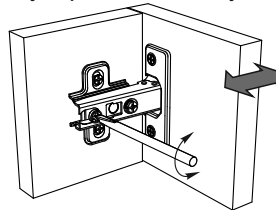
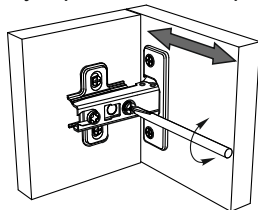
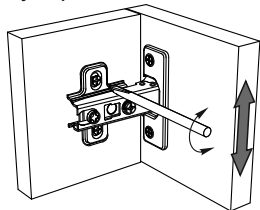
Зафиксируйте петлю на площадке с помощью винта, расположенного на площадке



Установите газлифты согласно схемы, входящий в комплект!



Регулирование зазоров и положения дверей с петлями
 регулирование по высоте регулирование по ширине регулирование по глубине



Инструкция по уходу за мебелью и правила эксплуатации

Для поддержания надлежащего внешнего вида и увеличение срока эксплуатации рекомендуется соблюдать следующие общие правила:

1. Мебель должна эксплуатироваться в сухих и теплых помещениях, имеющих отопление и вентиляцию при температуре воздуха не ниже +1° и не выше +40°, относительной влажности 65-85%.
2. Расположение мебели ближе одного метра от отопительных приборов и других источников тепла, а также под прямыми солнечными лучами, вызывает ускоренное старение покрытия и деформацию мебельных щитов.
3. Поверхность деталей мебели следует оберегать от попадания влаги во избежание разбухания каркасов, фасадов и столешницы, отклеивания кромок на боковых поверхностях.
4. Следует оберегать поверхность мебели и ее конструктивные элементы от механических повреждений, которые могут быть вызваны воздействием твердых предметов, абразивных порошков, а также чрезмерными физическими нагрузками.
5. Изделия мебели необходимо устанавливать на ровные поверхности.
6. Рекомендуется для чистки преимущественно пользоваться мягкой тканью или замшей, смоченной и хорошо отжатой перед использованием. Всегда тщательно высушивайте (протирайте сухой тканью) смоченные участки по окончании чистки. Не следует использовать средства, обладающие абразивными свойствами, а также губки с покрытием из металлического волокнообразного или стружечного материала при чистке.
7. В процессе эксплуатации мебели возможно ослабление крепежной фурнитуры, необходимо осуществлять «затяжку» всех изделий металлофурнитуры, осуществляющих крепеж и регулировку узлов, обеспечивающих открывание и трансформацию подвижных элементов.

Общие технические указания по сборке.

Для удобства транспортировки и предохранения от повреждений, мебель поставляется в разобранном виде в индивидуальной упаковке. Вы можете собрать ее самостоятельно, либо воспользоваться услугами квалифицированных сборщиков. Не приступайте к сборке, не ознакомившись с инструкцией!

Проверить комплектность каждой упаковки, согласно комплектовочной ведомости. **При обнаружении дефектов или не комплектности к сборке не приступать. Обратитесь к продавцу.** ВНИМАНИЕ! Не рекомендуется одновременно вынимать детали из всех упаковок во избежание их смешивания (можете перепутать детали). Проверить наличие фурнитуры.

Во избежание перекосов и повреждений, а также загрязнения мебели, сборку производить на ровном полу, покрытом тканью или бумагой. Необходимо соблюдать осторожность, чтобы не повредить поверхность деталей. В сборке сложных и больших изделий желательно участие двух человек. Перед началом сборки необходимо определить расположение деталей в изделии в соответствии со схемами сборки и инструкцией.

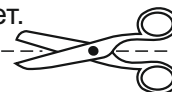
Производитель оставляет за собой право вносить незначительные изменения в конструкцию, не изменяющую внешний вид и дизайн изделия без предварительного уведомления.

Поставщик гарантирует соответствие товаров требованиям ГОСТа 16371-14 при соблюдении условий транспортировки, хранения, сборки (для мебели поставляемой в разобранном виде), эксплуатации.

Гарантийный срок эксплуатации мебели: детской и для общественных помещений - 18 месяцев, бытовой – 24 месяца. Гарантийный срок при розничной продаже через торговую сеть исчисляются со дня продажи мебели, но в пределах 30 месяцев со дня ее изготовления. Срок эксплуатации 10 лет.



Россия, 440054, г.Пенза,
ул. Аустрина, д. 139А
Телефон: +7(8412)20-20-37
E-mail: mif-penza@mail.ru
<http://mebelmif.ru>



отрезать и
приклеить

Прихожая «Стелла»

Соответствует
ГОСТ 16371-14

Дата изготовления: 20____ год
Гарантийный срок эксплуатации 24 мес.
Срок службы изделия 10 лет.
Материал: ЛДСП