

Уважаемый покупатель!

При покупке мебели настоятельно рекомендуем убедиться в наличии всех деталей, сверяясь с комплектующей ведомостью (стр. 2,3), т.к. после сборки изделия претензии по количеству и качеству сборочных единиц не принимаются.

Во избежание недоразумений, просим внимательно следовать алгоритму сборки изделия.

Рекомендации по сборке

Перед началом сборки и дальнейшей эксплуатации внимательно ознакомьтесь с настоящим руководством и следуйте его рекомендациям.

Для Вашего удобства рекомендуем собирать мебель вдвоем, на ровной поверхности, соблюдая последовательность согласно представленной схеме.

Технические данные

Габаритные размеры:

Высота (мм): 2000

Вес (кг): 24,2

Глубина (мм): 450

Ширина (мм): 300

Правила пользования и эксплуатации изделия

Уважаемый покупатель, срок эксплуатации мебели напрямую зависит от Вашего бережного отношения к ней.

- Не допускайте попадания воды на изделие во избежание разбухания поверхностей. В случае контакта с водой, насухо протрите поверхность мягкой тканью.
- Не ударяйте поверхности острыми, тяжелыми или твердыми предметами.
- Не ставьте на поверхность раскаленные предметы.
- При чистке, во избежание повреждения поверхностей, не используйте щетки, жесткие ткани, зернистые порошки. Для ухода за мебелью используйте специальные средства, предназначенные для мебели.
- Температура нагрева элементов мебели не должна превышать +40°C.
- Не допускается попадание на поверхность веществ, таких как растворители, бензин, обезжиривающие средства и т. п.
- Периодически, в случае ослабления резьбовых соединений, необходима их подтяжка.
- Если у Вас возникнет желание самостоятельно модифицировать изделие, помните, что в этом случае наша гарантия на товар распространяться не будет.
- Несоблюдение каких-либо из вышеуказанных условий, повлекшее возникновение недостатков мебели, является основанием утраты права на гарантийное обслуживание.

Гарантийные обязательства

Изготовитель гарантирует соответствие изделия требованиям нормативных документов ГОСТ и соответствию мебели и материалов для ее изготовления Сертификату соответствия. В случае приобретения уцененной мебели претензии по качеству и внешнему виду не принимаются.

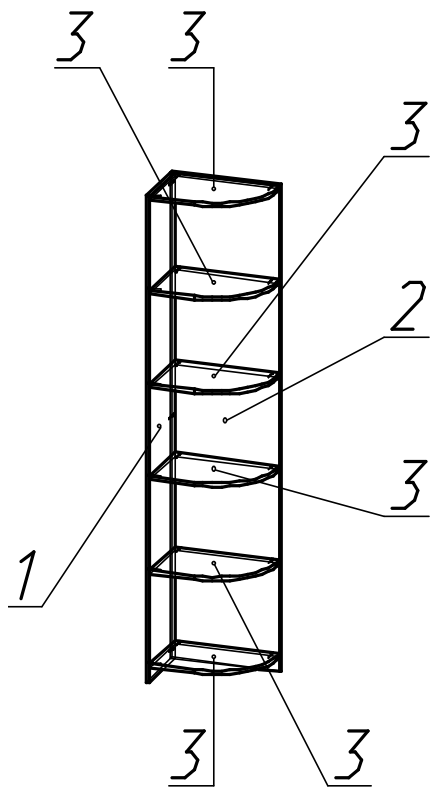
Срок службы изделия – 7 лет; срок гарантии – 12 месяцев.

Комплектовщик-

ПАСПОРТ Тумба угловая «Ostin» М9 «Пристрой угловой» ТО-13067023-2015

Наименование	Индекс позиции
Тумба угловая «Ostin» М9 «Пристрой угловой»	03-03-06 Цвет:





Порядок сборки «Пристрой угловой»:

Изделие собирается в положении лежа.

1. К деталям 1, 2 прикрепить подпятники (В) на саморезы (Б);
2. Крепим деталь 1 к детали 2 еврвинтами (А). **Примечание. Угловой пристрой собирается на левую сторону, и на правую сторону, в зависимости от того, как присоединить дет. 1 к детали 2.**
3. Крепим полки 3 еврвинтами (А) к деталям 1 и 2.

Необходимый инструмент для сборки:
 * Рулетка * Отвертка крестовая * Отвертка плоская

СПЕЦИФИКАЦИЯ ФУРНИТУРЫ		
Обоз.	Наименование	Кол.
А	Евровинт 7x50 мм	21
Б	Саморез 3,5x16 мм	8
В	Подпятник пластмассовый	4
Г	Ключ шестигранный S 4 мм	1

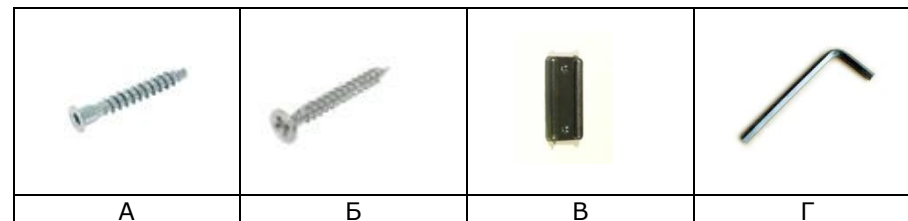


Рис.1 Схема сборки

СПЕЦИФИКАЦИЯ ДЕТАЛЕЙ			
№ дет.	Наименование	Размер	Кол-во
1	Боковина левая	2000x284x16	1
2	Стенка задняя	2000x450 x16	1
3	Полка	434x284 x16	6