

**RO IMPORTANT - PĂSTRAȚI ACESTE INFORMAȚII PENTRU REFERINȚE VIITOARE: CITIȚI CU ATENȚIE**

**Siguranța**

- Recomandat doar pentru uz casnic.
- Folosiți produsul întotdeauna numai pe teren ferm și drept.
- Periodic, trebuie făcute verificări ale structurii acestui produs, nu îl folosiți dacă aveți îndoieli asupra capacității lui, de exemplu.
- Nu permiteți copiilor să se joace cu acest produs.
- Acest produs trebuie asamblat de un adult responsabil.
- Țineți departe de foc deschis și surse de căldură directe, cum ar fi încălzitoare de curte interioară și grătare.
- Nu stați niciodată sub acest produs în timpul unei furtuni cu tunete.
- Sarcină maximă pentru produs: 350 kg

- Nu vă agățați de arcurile, cadrul și acoperișul acestui produs
- Acest produs este proiectat doar pentru folosirea ocazională. Acesta nu trebuie folosit ca o structură permanentă și trebuie protejat de condițiile nefavorabile de vreme, cum ar fi vânt puternic, ploaie puternică și zăpadă. Nu-l folosiți în astfel de condiții. Demontați-l și depozitați-l cu grijă pentru a preveni apariția oricărei deteriorări.

**La începutul sezonului**

- Verificați pentru a vă asigura că toate componentele și dispozitivele de prindere ale acestui produs sunt sigure și nu îl folosiți dacă aveți îndoieli asupra capacității lui, de exemplu.

**La sfârșitul sezonului**

- Acest produs trebuie depozitat acoperit în timpul perioadelor lungi de vreme nefavorabilă (umezeală sau frig) și de asemenea în timpul iernii (ideal într-o baracă de grădină sau în garaj).
- Curățați și uscați bine înainte de depozitare.

**Garanție**

- Perioada de garanție este de 24 de luni.
- Durata de viață a produsului este de 5 ani.

**EN IMPORTANT - RETAIN THIS INFORMATION FOR FUTURE REFERENCE: READ CAREFULLY**

**Safety**

- For domestic use only.
- Always use on firm level ground
- Periodic structural checks of this product should be undertaken, do not use if you have any doubts about its fitness for purpose.
- Do not let children play with this product.
- This product must be set up by a competent adult.
- Keep away from naked flames and direct sources of heat such as patio heaters and barbecues.
- Do not stay under this product in thunderstorms.
- Maximum load: 350 kg.
- Do not hang from the ribs, frame and canopy of this product.
- This product is designed for occasional use only. This is not to be used as a permanent structure

- and must be protected from adverse weather conditions such as high winds, heavy rain and snow. Do not use in such conditions. Dismantle and store safely to prevent damage occurring.

**At the beginning of the season**

- Check to ensure that all components and fixings of this product are secure, do not use if you have any doubts about its fitness for purpose.

**At the end of the season**

- This product should be stored under cover during prolonged spells of adverse weather (wet or cold) and also during the winter (ideally in a garden shed or garage).
- Always clean and dry thoroughly before storage.

**The golden rules for care**

- Use warm water with a mild detergent and a

- soft damp cloth to clean the surface of the product and to remove any stains or mildew. Wipe dry with a clean cloth.

- Never use any solvents, scourers, abrasives, bleach, acids, strong detergents, aggressive chemical cleaners or solvent-type cleaning solutions on the product.

- Do not use a high-pressure washer for cleaning of this product.
- Please refer to the sewn in label for fabric care instructions.

**Warranty**

- The warranty period is 24 months.
- The service life of the gazebo 5 years.

**RU ВАЖНО - СОХРАНИТЕ ДЛЯ ПОСЛЕДУЮЩЕГО ИСПОЛЬЗОВАНИЯ: ПРОЧИТИТЕ ВНИМАТЕЛЬНО**

**Безопасность**

- Только для домашнего использования.
- Всегда используйте на твердой ровной земле.
- Необходимо периодически проверять состояние продукции. Не используйте продукцию, если у вас есть сомнения в пригодности к использованию.
- Не позволяйте детям играть с этой продукцией.
- Устанавливать эту мебель должен квалифицированный взрослый человек.
- Берегите от открытого огня и прямых источников тепла, таких как обогреватели и барбекю.
- Не находитесь под продукцией во время грозы.

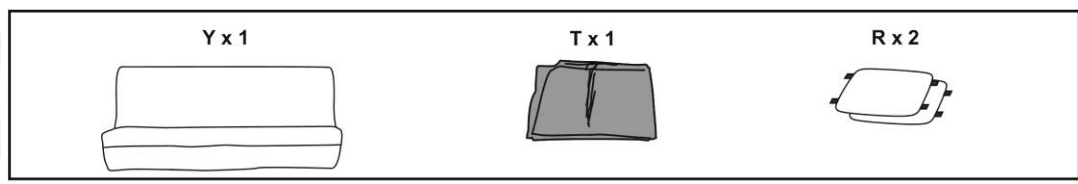
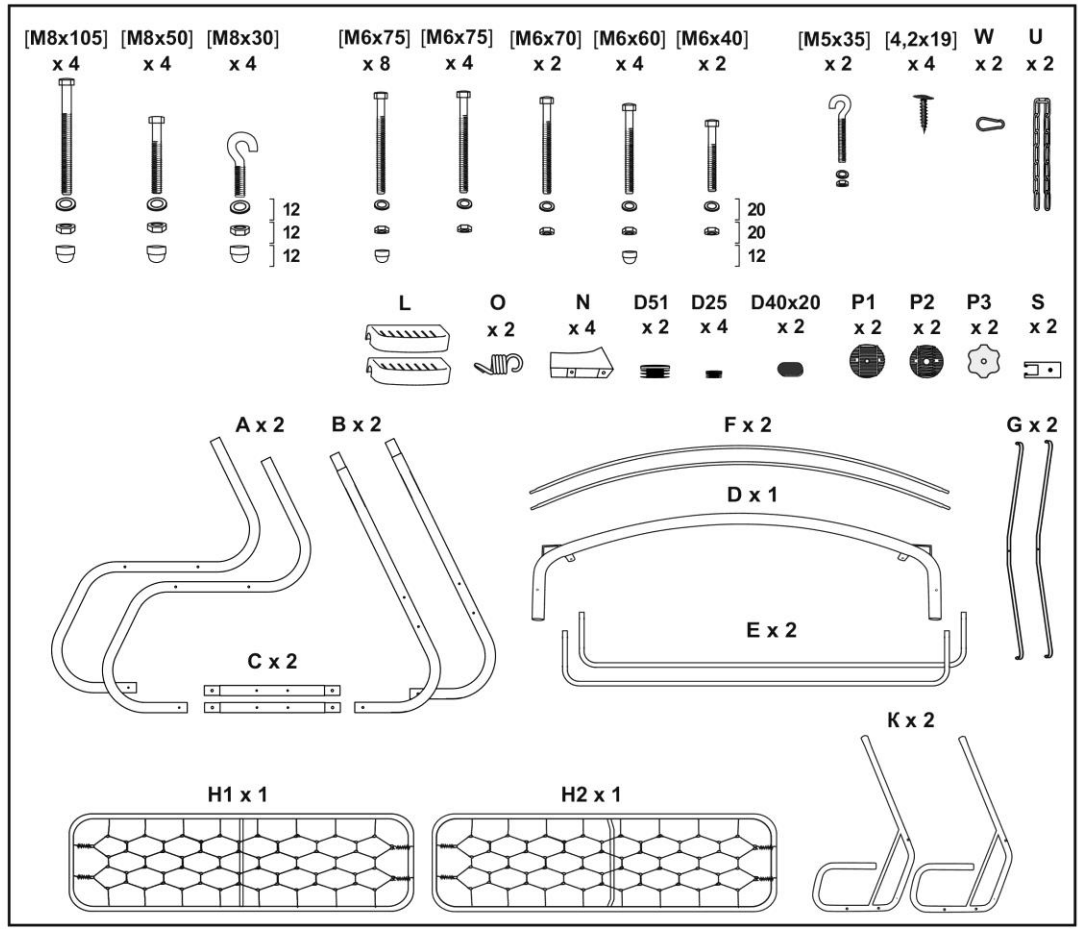
- Максимальная нагрузка на качели 350 кг.
- Нельзя вешать на поперечных перекладинах и каркасе изделия.
- Продукция предназначена только для периодического использования. Она не должна использоваться постоянно и ее нужно защищать от неблагоприятной погоды, такой как сильный ветер, ливень или снегопад. Не используйте в таких условиях. Разберите и храните в безопасном месте, что бы не было повреждений.

**В начале сезона**

- Проверьте надежность всех компонентов и креплений продукции, не используйте продукцию, если у вас есть сомнения в пригодности к использованию.

**В конце сезона**

- Эту продукцию нужно хранить накрытой во время длительных периодов неблагоприятной погоды (влажной или холодной), а также зимой (лучше всего - в садовом сарае или гараже). Всегда тщательно очищайте и высушивайте перед хранением.



1/2

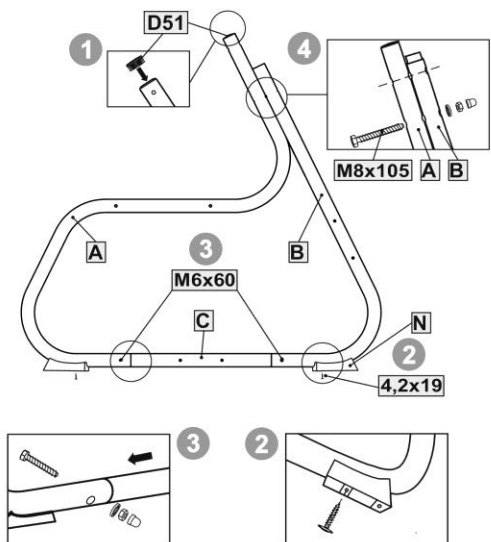
2 1/2

**RUS** Внимание! Предварительную сборку качелей следует провести без полной затяжки резьбовых соединений. Окончательную затяжку выполнить после полной сборки качелей

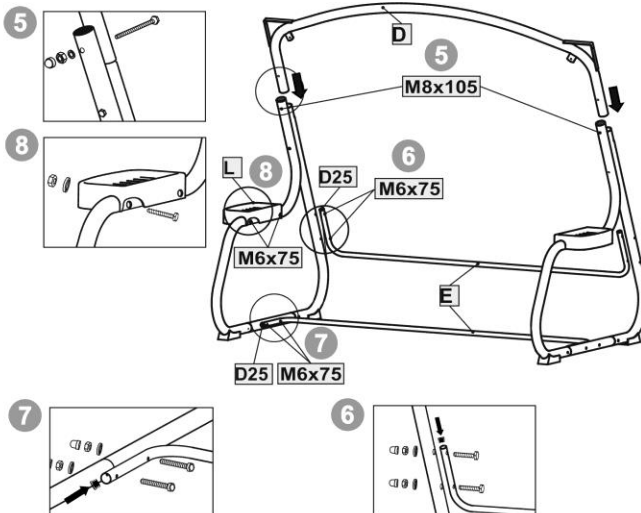
**EN** Attention! Pre - Assembly of the swing should be carried out without fully tightening the threaded connections. The final tightening is performed after the complete Assembly of the swing

**RO** Atenție! Asamblarea preliminară a leagănelui trebuie efectuată fără strângerea completă a îmbinărilor filetate. Strângeți finală după asamblarea completă a leagănelui

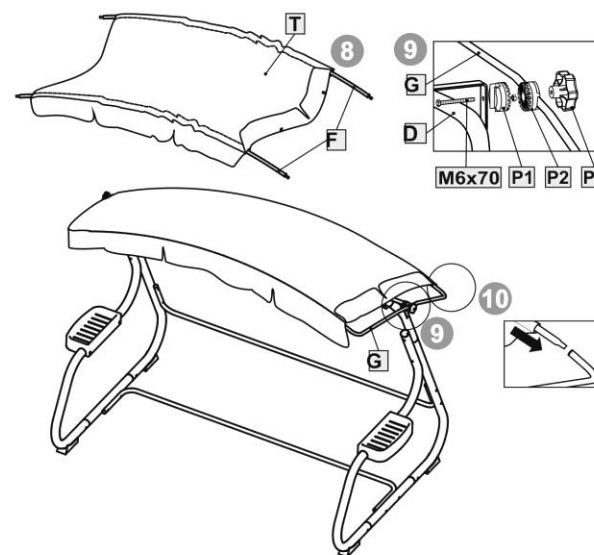
- A x1
- B x1
- D51 x1
- N x2
- [M8x85] x1
- [4,2x19] x2



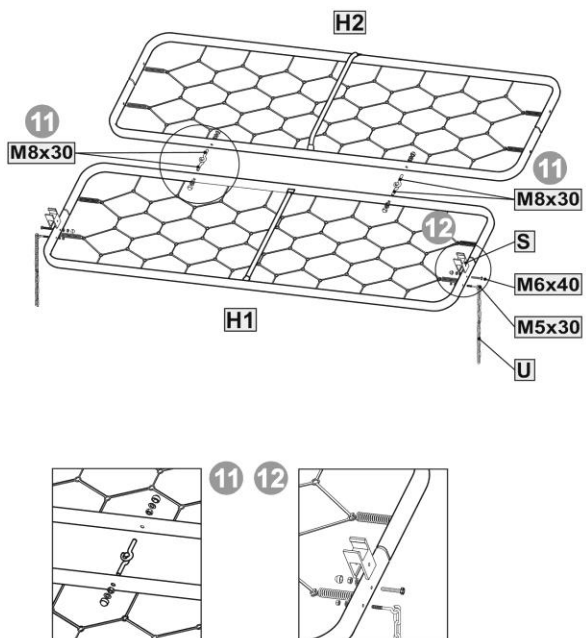
- D x1
- E x2
- L x2
- D25 x4
- [M8x105] x2
- [M6x75] x12



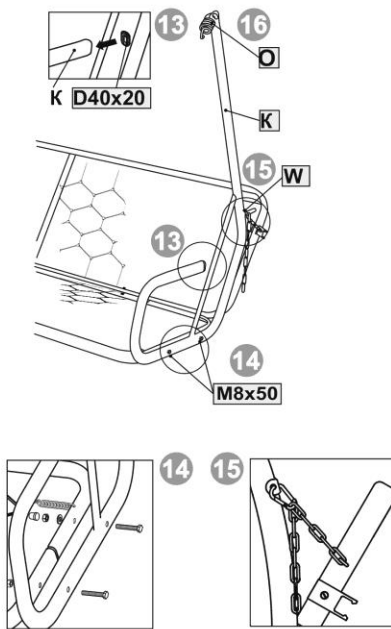
- F x2
- T x1
- G x2
- P1 x2
- P2 x2
- P3 x2
- [M6x70] x2



- H1 x1
- H2 x1
- S x2
- U x2
- [M5x35] x2
- [M8x30] x4
- [M6x40] x2



- K x2
- W x2
- O x2
- D40x20 x2
- [M8x50] x4



- Y x1
- R x2

