

- A** - (x2) стойка передняя
- B** - (x2) стойка задняя
- C** - (x2) связь
- D** - (x1) дуга опорная
- E** - (x2) стяжка
- F** - (x2) поперечина тента
- G** - (x2) дуга тента
- H1** - (x1) спинка
- H2** - (x1) сиденье
- K** - (x2) подвес
- R** - (x1) подушка спинки-сиденья
- T** - (x1) тент
- Y** - (x2) подлокотники

- **Безопасность**
- Качели предназначены только для бытового использования.
- Качели устанавливаются на ровной и твердой горизонтальной площадке. На площадке с мягким грунтом под подпятники качелей подложите и зафиксируйте опорные подкладки. Устойчивость качелей гарантируется только в случае правильной установки.
- Максимальная нагрузка на место для качелей арт. А45- 100 кг (на качели - 300 кг); максимальная нагрузка на место для качелей арт. А47 - 86 кг, на качели - 260 кг.
- При эксплуатации не превышайте указанную допустимую статическую нагрузку на сиденье, а также избегайте случаев высокой динамической нагрузки, сконцентрированной на небольшой его части.
- Не раскачивайтесь и не прыгайте на качелях стоя; не раскачивайте каркас качелей (особенно под нагрузкой), что может привести к дефектам резьбовых соединений и последующей поломке.
- Не держите руки между сиденьем и каркасом.
- Во время эксплуатации не превышайте максимальный угол раскачивания в 20°.
- Не рекомендуется разрешать детям до 12 лет качаться самостоятельно, без присмотра взрослых.
- Соблюдайте осторожность, находясь рядом с раскачивающимися качелями.
- Не разводите вблизи качелей открытый огонь, чтобы исключить попадание искр и воспламенение текстильной части изделия.
- Во избежание деформации дуг тента и узлов их крепления, а также опрокидывания качелей, рекомендуется снимать тент при угрозе сильного ветра или ливня.

Комплектность качелей

- Комплект поставки качелей состоит из двух упаковочных мест:
- упаковка №1/2 - детали каркаса, комплект метизов, инструкция по сборке;
- упаковка №2/2 - набор текстильных элементов для качелей. Сведения о составе комплекта, наличии подушек, антимоскитной сетки, подлокотников и др. см. на этикетке упаковки №2/2.

Уход, хранение, утилизация

- Во время эксплуатации и транспортирования избегайте повреждения полимерного покрытия металлического каркаса.
- Регулярно проверяйте болтовые соединения, при необходимости подтягивайте их.
- Металлические элементы качелей рекомендуется очищать неабразивными мягкими моющими средствами; чехлы мягких элементов и тент стирать при температуре не более 30°.
- Мягкий комплект в период межсезонья хранить в сухом помещении. Наилучший вариант для зимнего хранения качелей - сухое помещение.

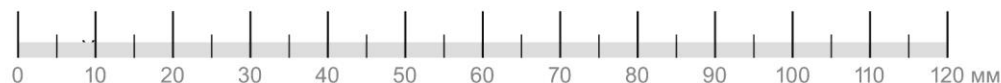
- Материалы, применяемые для изготовления тентов и чехлов текстильного комплекта, имеют свойства определенной защиты от ультрафиолетового излучения и влаги (дождя, тумана). Однако при длительных воздействиях солнечного излучения возможно некоторое изменение цвета тента, а при длительных и обильных осадках - протекание. Поэтому обеспечьте элементарную защиту матрасов и подушек в перерывах между использованиями, закрывая их непромокаемым материалом (рекомендуется приобретение чехла-укрытия для мягкого комплекта, в период межсезонья - чехол-укрытие для качелей или на качалку), или перемещая в закрытое помещение.

- Позаботьтесь о том, чтобы все материалы после использования были переданы для вторичной переработки.

Указания по сборке

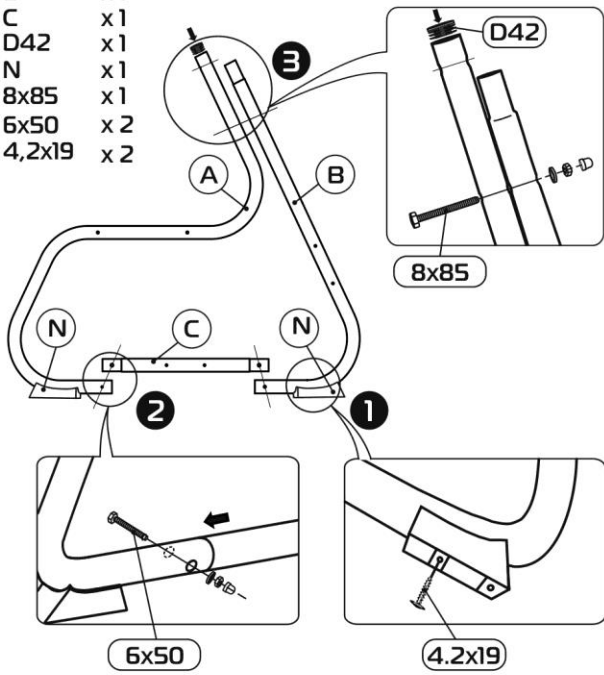
- Рекомендуется собирать вдвоем. Для сборки качелей необходимы гаечные ключи на 8, 10 и 13, крестовая отвертка (не входят в комплект качелей).
- Предварительную сборку произвести без затяжки резьбовых соединений. Затяжку произвести, удостоверившись в правильности сборки.
- Комплект применяемых метизов (болт или винт с гайкой и шайбой,) на схеме сборки обозначены по диаметру резьбы и длине болта или винта, напр., комплект винта **M6x50** с гайкой **M6** и шайбой **6**, колпачком на гайку **k6** обозначены как «**6x50**».
- В разложенном положении спинка **H1** опирается на стяжку **E** замками **W**. Для надежной фиксации спинки в этом положении обязательно крепите ее также и с помощью цепей **U**.
- **Гарантийные обязательства** ▪ Гарантийный срок 12 месяцев со дня приобретения. Срок службы 4 года.

<p>1:4</p> <div style="display: flex; justify-content: space-around;"> <div style="text-align: center;"> <p>8x85</p> <p>Ø8 M8 k8</p> <p>x4</p> </div> <div style="text-align: center;"> <p>8x50</p> <p>Ø8 M8 k8</p> <p>x4</p> </div> <div style="text-align: center;"> <p>8x30</p> <p>Ø8 M8 k8</p> <p>x4</p> </div> <div style="text-align: center;"> <p>6x70</p> <p>Ø6 M6 k6</p> <p>x8</p> </div> <div style="text-align: center;"> <p>6x70</p> <p>Ø6 M6 k6</p> <p>x2</p> </div> <div style="text-align: center;"> <p>6x50</p> <p>Ø6 M6 k6</p> <p>x4</p> </div> <div style="text-align: center;"> <p>6x40</p> <p>Ø6 M6 k6</p> <p>x2</p> </div> </div> <div style="text-align: right; margin-top: 20px;"> <p>4x19</p> <p>x4</p> </div>	<p>1:8</p> <div style="text-align: center;"> <p>N</p> <p>x4</p> </div> <div style="display: flex; justify-content: space-around; margin-top: 20px;"> <div style="text-align: center;"> <p>O</p> <p>x2</p> </div> <div style="text-align: center;"> <p>W</p> <p>x2</p> </div> </div>
<p>1:20</p> <div style="text-align: center;"> <p>U</p> <p>x2</p> </div>	

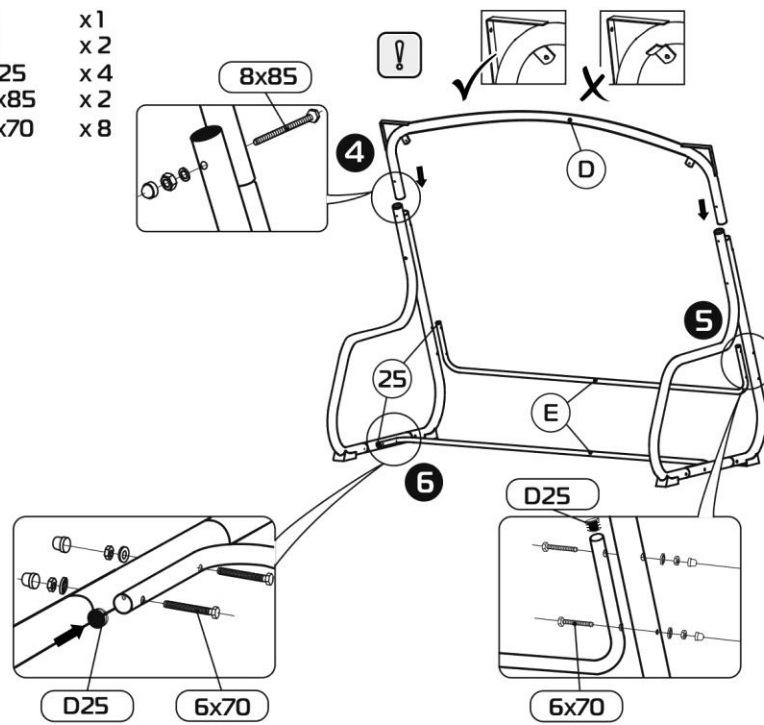


- A x1
- B x1
- C x1
- D42 x1
- N x1
- 8x85 x1
- 6x50 x2
- 4,2x19 x2

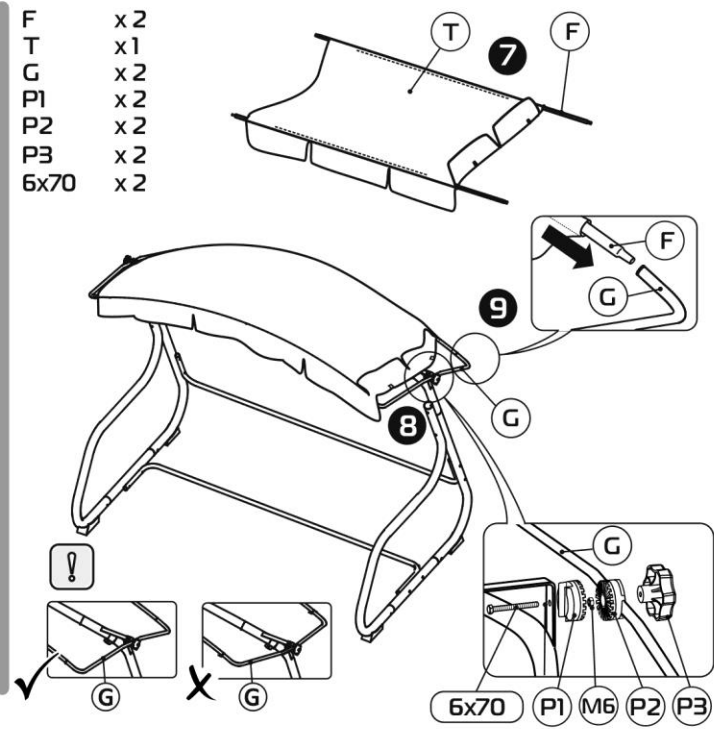
x2



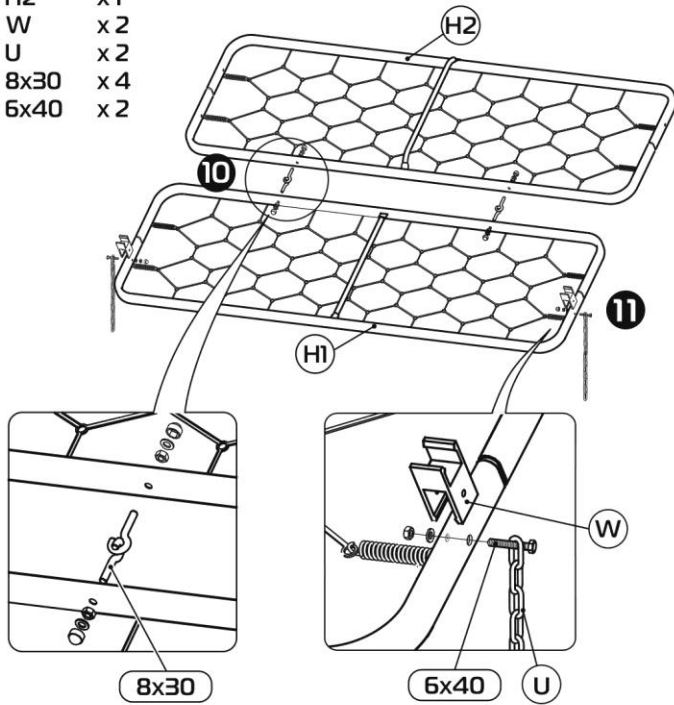
- D x1
- E x2
- D25 x4
- 8x85 x2
- 6x70 x8



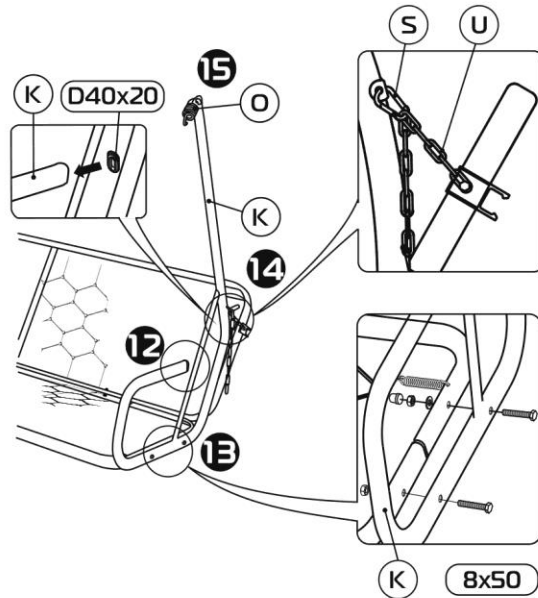
- F x2
- T x1
- G x2
- P1 x2
- P2 x2
- P3 x2
- 6x70 x2



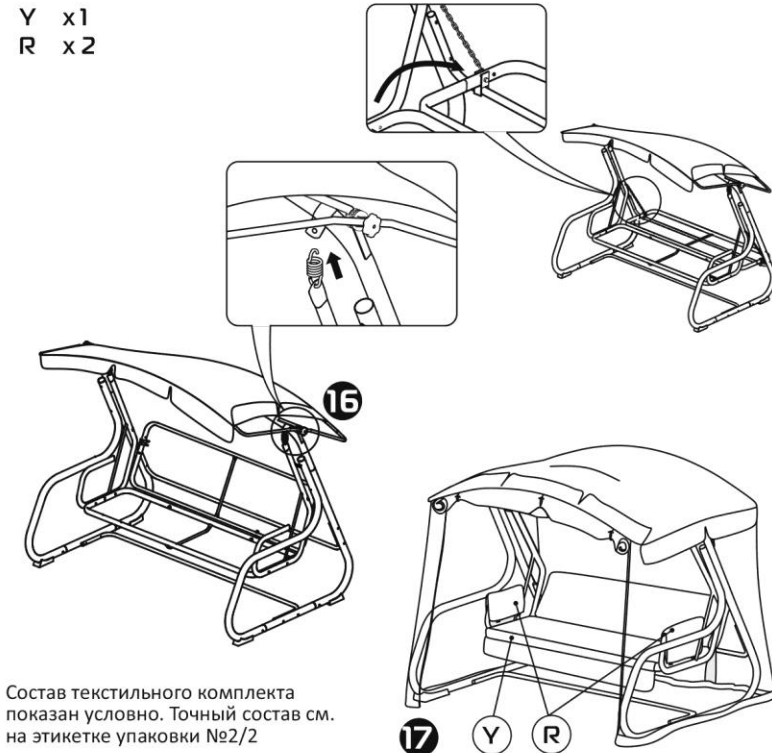
- H1 x1
- H2 x1
- W x2
- U x2
- 8x30 x4
- 6x40 x2



- K x2
- S x2
- O x2
- D40x20 x2
- 8x50 x4



- Y x1
- R x2



Состав текстильного комплекта показан условно. Точный состав см. на этикетке упаковки №2/2