

Код производителя указан на упаковке в соответствии к буквой:

А - ООО «МК БТС», г. Пенза, ул. Карпинского, д/дл.99, офис 3

Б - ООО «Мебелони», Пензенская область, г. Пенза, ул. Рябова, стр. 7Д

Инструкция по сборке и эксплуатации мебели

Набор мебели для спальни «Сакура»

Шкаф угловой

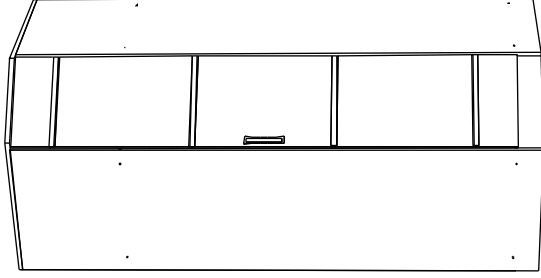
02-03.004

Габаритные размеры

Ширина (мм): 876

Высота (мм): 2216

Глубина (мм): 876



ОБЩИЕ ТЕХНИЧЕСКИЕ УКАЗАНИЯ

Настоятельно рекомендуем перед началом сборки внимательно ознакомиться с данной инструкцией, проверить наличие всех деталей и фурнитуры согласно комплектационным ведомостям, убедиться в их качестве (отсутствие царапин, сколов, вмятин и т.д.) т.к. претензии по количеству комплектующих и качеству изделия после сборки не принимаются

Сборку советуем производить вдвоем на ровной поверхности, в качестве подкладочного материала рекомендуем использовать гофрокартон от упаковок.

Производитель оставляет за собой право вносить изменения не нарушающих внешнего вида и габаритных размеров изделия (замена крепёжной фурнитуры, ножек, ручек и т. д. на аналог).

Правила эксплуатации

Для длительного сохранения эксплуатационных и эстетических качеств мебели необходимо соблюдать следующие правила по уходу за мебелью во время ее эксплуатации:

- эксплуатировать мебель в сухом, проветриваемом помещении с температурой воздуха от +10 С до +40 С и относительной влажностью воздуха не более 70%
- в процессе эксплуатации мебели возможно ослабление крепежной фурнитуры - необходимо ее поправлять
- при эксплуатации изделий имеющие декоративные решения в виде стекла или зеркал необходимо помнить, что эксплуатация стекла и зеркал с трещиной сопряжено с риском получения травм. Следует немедленно заменить стекло/зеркало при появлении трещин.
- не допускать скопления влаги на поверхностях изделия во избежание набухания щитов и отклейки кромок
- беречь поверхности от механических повреждений, не ставить на поверхность горячие предметы
- при чистке использовать влажную ткань с применением специальных средств по уходу за мебелью с последующей протиркой поверхностей насухо
- не допускайте попадания на поверхность веществ, таких как растворители, бензин, обезжиривающие средства и др.

Гарантийные обязательства

- Изготовитель гарантирует соответствие мебели требованиям ГОСТ 16371-2014, ТР ТС 025/2012, при соблюдении условий транспортировки, хранения, сборки (для мебели, поставляемой в разобранном виде), эксплуатации.
- Срок службы изделия - 5 лет (при соблюдении условий эксплуатации мебели).
- Гарантийный срок эксплуатации мебели - 24 месяца.

EAC

Набор мебели для спальни «Сакура»

Шкаф угловой

02-03.004

Срок службы изделия - 5 лет
Срок гарантии - 24 месяца

Соответствует требованиям

ТР ТС 025/2012

Производитель в соответствии с буквой

А - ООО «МК БТС», г. Пенза, ул. Карпинского, д/дл.99, офис 3

Б - ООО «Мебелони», Пензенская область, г. Пенза, ул. Рябова, стр. 7Д

Дата изготовления _____

Уважаемый покупатель!

Благодарим за выбор мебели марки «BTS». В целях сохранности наша мебель поставляется в разобранном виде. Напоминаем, что в стоимость изделия услуга сборки не включена. Если Вы предпочли собрать мебель самостоятельно, надеемся, что процесс сборки доставит Вам удовольствие и не займет много времени.

При покупке мебели настоятельно рекомендуем убедиться в наличии всех деталей, сверяясь с комплекточной ведомостью, т.к. после сборки изделия претензия по количеству и качеству сборочных единиц не принимаются.

Во избежание недоразумений, просим внимательно следовать алгоритму сборки изделия.

Рекомендации по сборке.

Перед началом сборки и дальнейшей эксплуатации внимательно ознакомьтесь с настоящим руководством и следуйте его рекомендациям.

Для Вашего удобства рекомендуем собирать мебель вдвоем, на ровной поверхности, соблюдая последовательность согласно представленной схеме.

Правила пользования и эксплуатации изделия

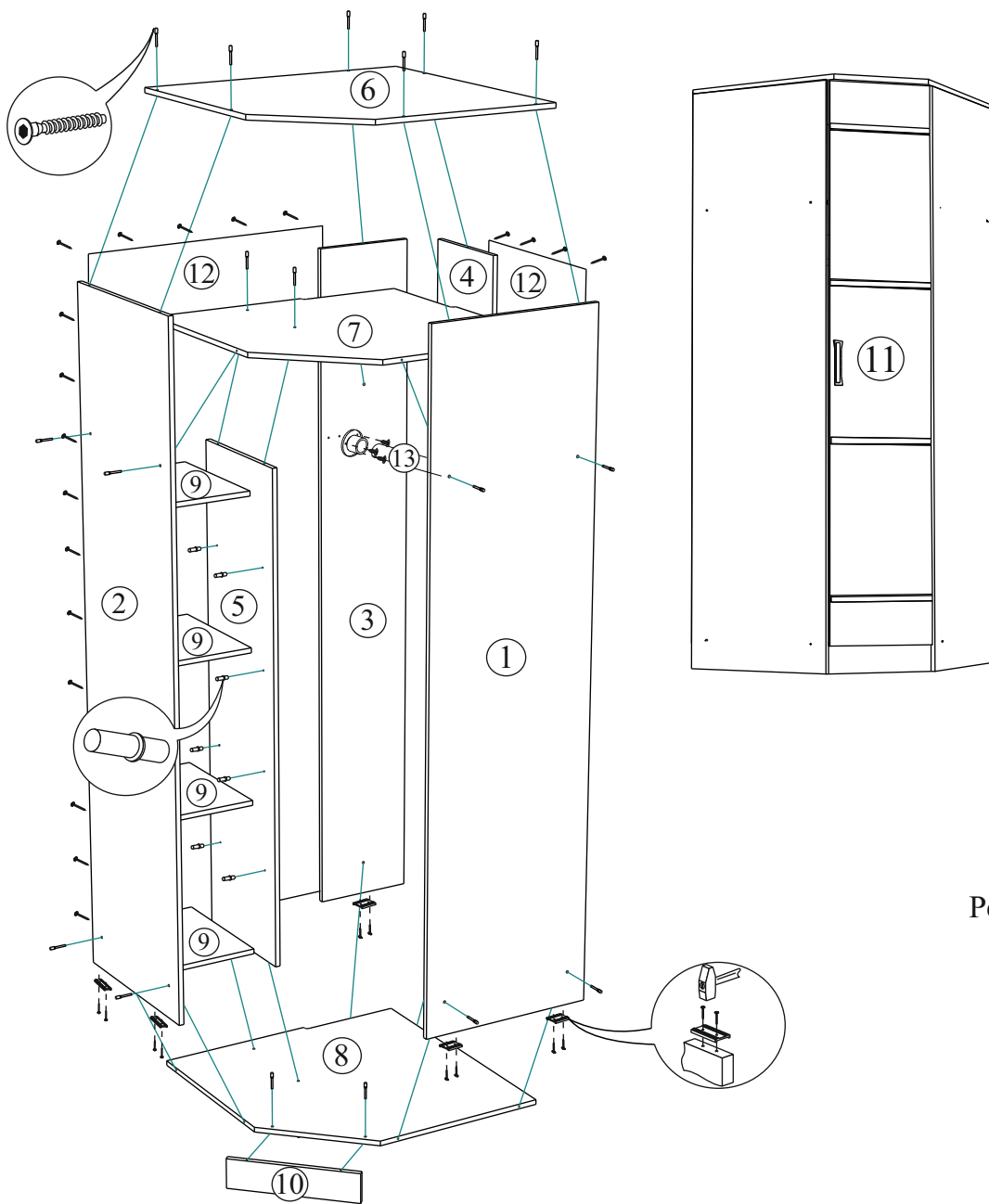
Уважаемый покупатель, срок эксплуатации мебели напрямую зависит от Вашего бережного отношения к ней:

- Не допускайте попадания воды на изделие во избежание разбухания поверхностей. В случае контакта с водой, насухо протрите поверхность мягкой тканью.
- Не ударяйте поверхность острыми, тяжелыми или твердыми предметами.
- Не ставьте на поверхность раскаленные предметы
- При чистке, во избежание повреждения поверхностей, не используйте щетки, жесткие ткани, зернистые порошки. Для ухода за мебелью используйте специальные средства, предназначенные для мебели.
- Не допускайте попадания на поверхность веществ, таких как растворители, бензин, обезжиривающие средства и т.п.
- Периодически, в случае ослабления резьбовых соединений, необходима их подтяжка.
- Если у Вас возникает желание самостоятельно модифицировать изделие, помните, что в этом случае гарантия на товар не распространяется.
- Несоблюдение каких-либо из вышеуказанных условий, повлекшие возникновение дефектов мебели, являются основанием утраты права на гарантийное обслуживание.

Комплектация фурнитурой

Обозначение	Наименование	Кол-во	Ед.изм.
	Петля 4-х шар. угловая (45°)	4	шт.
	Ручка S-145 (128мм.)	1	шт.
	Флянец Ф25	2	шт.
	Евроключ	1	шт.
	Евровинт 7x50	24	шт.
	Полкодержатель	16	шт.
	Шуруп 4x16	24	шт.
	Гвоздь 2x20	120	шт.
	Подпятник	6	шт.
	Заглушка	10	шт.

Схема сборки Шкаф угловой комбинированный 1-дверный «Сакура»

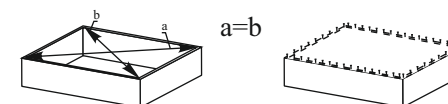


Комплектация деталей

Поз.	Наименование	Длина	Ширина	Кол-во	№ уп-ки
1	Боковина правая	2200	576	1	1
2	Боковина левая	2200	576	1	1
3	Задняя стенка	2200	320	1	1
4	Задняя стенка	2200	320	1	1
5	Перегородка	1621	416	1	1
6	Крышка	876	876	1	2
7	Вязка	859	859	1	2
8	Вязка	859	859	1	2
9	Полка	280	410	4	1
10	Цоколь	100	425	1	1
11	Створка	2096	396	1	1
12	ЛДВП	2120	540	2	1
13	Труба мет. Ф25	850		1	1



Рис.1



**Качество мебели зависит от качества сборки.
Рекомендуем доверять сборку специалистам.**

Для правильного открывания створок, необходимо выровнять диагонали каркаса изделия (Рис.1) и только потом прибить ЛДВП не нарушая диагонали.