

## **Уважаемый покупатель!**

Благодарим за выбор мебели марки «RINNER». В целях сохранности наша мебель поставляется в разобранном виде. Напоминаем, что в стоимость изделия услуга сборки не включена. Если Вы предпочли собрать мебель самостоятельно, надеемся, что процесс сборки доставит Вам удовольствие и не займет много времени.

При покупке мебели настоятельно рекомендуем убедиться в наличии всех деталей, сверяясь с комплекточной ведомостью (стр. 2,3), т.к. после сборки изделия претензии по количеству и качеству сборочных единиц не принимаются.

Во избежание недоразумений, просим внимательно следовать алгоритму сборки изделия.

## **Рекомендации по сборке**

Перед началом сборки и дальнейшей эксплуатации внимательно ознакомьтесь с настоящим руководством и следуйте его рекомендациям.

Для Вашего удобства рекомендуем собирать мебель вдвоем, на ровной поверхности, соблюдая последовательность согласно представленной схеме.

## **Технические данные**

Габаритные размеры:

Высота (мм): 2000

Вес (кг): 62,5

Глубина (мм): 475

Ширина (мм): 600

## **Правила пользования и эксплуатации изделия**

Уважаемый покупатель, срок эксплуатации мебели напрямую зависит от Вашего бережного отношения к ней.

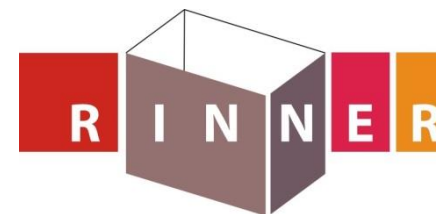
- Не допускайте попадания воды на изделие во избежание разбухания поверхностей. В случае контакта с водой, насухо протрите поверхность мягкой тканью.
- Не ударяйте поверхности острыми, тяжелыми или твердыми предметами.
- Не ставьте на поверхность раскаленные предметы.
- При чистке, во избежание повреждения поверхностей, не используйте щетки, жесткие ткани, зернистые порошки. Для ухода за мебелью используйте специальные средства, предназначенные для мебели.
- Температура нагрева элементов мебели не должна превышать +40°C.
- Не допускается попадание на поверхность веществ, таких как растворители, бензин, обезжиривающие средства и т. п.
- Периодически, в случае ослабления резьбовых соединений, необходима их подтяжка.
- Если у Вас возникнет желание самостоятельно модифицировать изделие, помните, что в этом случае наша гарантия на товар распространяться не будет.
- Несоблюдение каких-либо из вышеуказанных условий, повлекшее возникновение недостатков мебели, является основанием утраты права на гарантийное обслуживание.

## **Гарантийные обязательства**

Изготовитель гарантирует соответствие изделия требованиям нормативных документов ГОСТ и соответствию мебели и материалов для ее изготовления Сертификату соответствия. В случае приобретения уцененной мебели претензии по качеству и внешнему виду не принимаются.

Срок службы изделия – 7 лет; срок гарантии – 12 месяцев.

Комплектовщик-



## **ПАСПОРТ**

**Шкаф с распашными дверями «Ostin» М4 «Шкаф с ящиками 600»  
ТО-13067023-2015**

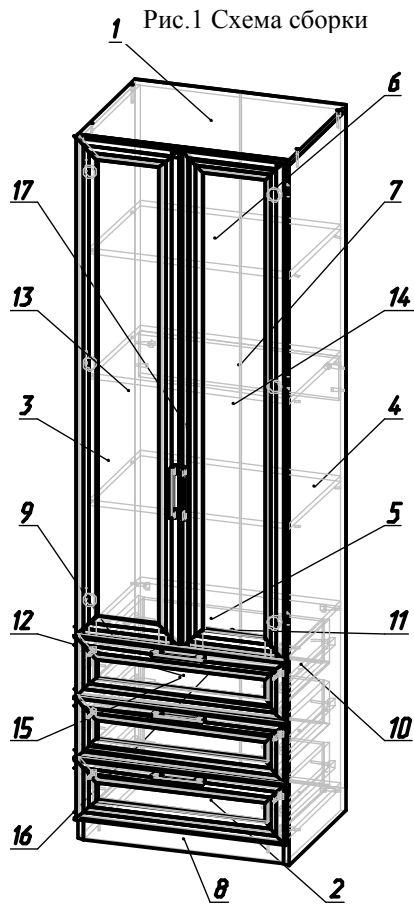
Наименование	Индекс позиции
Шкаф с распашными дверями «Ostin» М4 «Шкаф с ящиками 600»	02-02-10 Цвет:



## Порядок сборки «Шкаф с ящиками 600»:

Изделие собирается в положении лежа.

1. Установить подпятники (Ж) на детали 3, 4 саморезами (З);
2. Установить соединительные болты эксцентриков (В) (см. рис. 4) для крепления деталей 2,5 и полкодержатели (Б) на детали 3, 4 для установки деталей 6;
3. Соединить деталь 1 с деталями 3, 4 евровинтами (Е), а детали 2, 5 - эксцентриками (В), предварительно установив ребро 7 на эксцентрики (В) и шканты (И);
4. Прикрепить деталь 8 к детали 2 на евровинты (Е);
5. Детали ящиков 9, 10, 11, 12 скрепить между собой евровинтами (Е) кромкой вверх;
6. На фасады 15 установить соединительные болты эксцентриков (В);
7. Прикрепить фасады 15 к каркасам ящиков эксцентриками (В);
8. К каркасам ящиков прикрепить дно 16 саморезами (З);
9. Разъединив направляющие (А) (см. рис.2), прикрепить их к боковинам ящиков 9, 10 согласно разметке;
10. Прикрепить ручки (Д) к фасадам 13, 14, 15 (саморезы в комплекте);
11. К боковинам 3, 4 с внутренней стороны прикрепить направляющие (А) согласно разметке;
12. Вставить ящики (см. рис. 2);
13. Вложить полки 6;
14. Установить крестовины петель (Г) на боковины 3, 4 согласно разметке саморезами (З);
15. Установить петли (Г) на фасады 13, 14;
16. Установить заднюю стенку 17 на саморезы (З), используя планку (К);
17. Установить фасады 13, 14 и отрегулировать открывание (см.рис.3)



Перед установкой направляющие нужно разъединить. Для этого стопор правой направляющей следует поднять вверх, левой - опустить вниз. Затем соединить их, вставив друг в друга, произойдет щелчок.



Рис.2 Схема установки шариковых направляющих

Рис.3 Схема установки петель

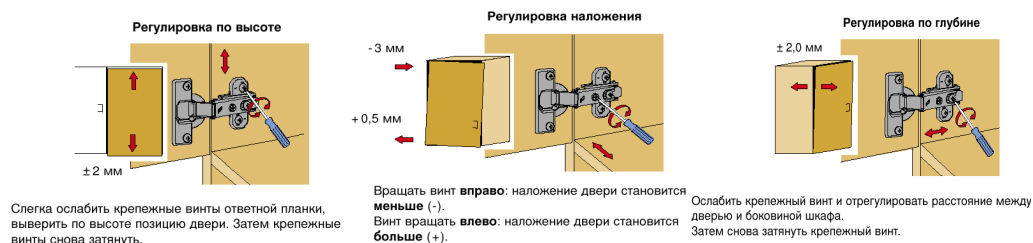
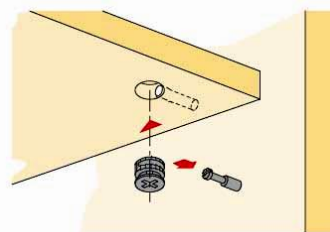


Рис.4 Схема установки эксцентрика



СПЕЦИФИКАЦИЯ ФУРНИТУРЫ		
Обоз.	Наименование	Кол.
А	Шариковые направляющие L-400x35 мм	3 компл.
Б	Полкодержатель d5 мм	12 шт.
В	Стяжка эксцентриковая 15x13	16 компл.
Г	Петля 4-х шарнирная накладная	6 шт.
Д	Ручка С7 (96 мм)	5 шт.
Е	Евровинт 7x50	18 шт.
Ж	Подпятник пластмассовый	4 шт.
З	Саморез 3,5x16	78 шт.
И	Шкант деревянный 8x30	2 шт.
К	Ключ шестигранник S 4 мм	1 шт.

СПЕЦИФИКАЦИЯ ДЕТАЛЕЙ

№ дет.	Наименование	Размер	Кол-во
1	Крыша	600x450x16	1
2	Дно	568x450 x16	1
3	Боковина левая	1984x450 x16	1
4	Боковина правая	1984x450 x16	1
5	Полка нижняя	568x450 x16	1
6	Полка	565x400 x16	3
7	Ребро жесткости	568x120 x16	1
8	Цоколь	568x60 x16	1
9	Боковина ящика левая	400x120 x16	3
10	Боковина ящика правая	400x120 x16	3
11	Задняя панель ящика	511x120 x16	3
12	Фальш-панель ящика	511x120 x16	3
13	Фасад левый	1414x296x22	1
14	Фасад правый	1414x296x22	1
15	Фасад ящика	170x596x22	3
16	Дно ящика	541x398x3,2	3
17	Задняя стенка	1938x298 x3,2	2
18	Планка стыковочная (Белый)	L=1905	1

Необходимый инструмент для сборки:  
 \* Рулетка  
 \* Отвертка крестовая  
 \* Отвертка плоская

