

Уважаемый покупатель!

При покупке мебели настоятельно рекомендуем убедиться в наличии всех деталей, сверяясь с комплектовочной ведомостью (стр. 2,3), т.к. после сборки изделия претензии по количеству и качеству сборочных единиц не принимаются.

Во избежание недоразумений, просим внимательно следовать алгоритму сборки изделия.

Рекомендации по сборке

Перед началом сборки и дальнейшей эксплуатации внимательно ознакомьтесь с настоящим руководством и следуйте его рекомендациям.

Для Вашего удобства рекомендуем собирать мебель вдвоем, на ровной поверхности, соблюдая последовательность согласно представленной схеме.

Технические данные

Габаритные размеры:

Высота (мм): 770

Вес (кг): 22,315

Глубина (мм): 600

Ширина (мм): 1200

Правила пользования и эксплуатации изделия

Уважаемый покупатель, срок эксплуатации мебели напрямую зависит от Вашего бережного отношения к ней.

- Не допускайте попадания воды на изделие во избежание разбухания поверхностей. В случае контакта с водой, насухо протрите поверхность мягкой тканью.
- Не ударяйте поверхности острыми, тяжелыми или твердыми предметами.
- Не ставьте на поверхность раскаленные предметы.
- При чистке, во избежание повреждения поверхностей, не используйте щетки, жесткие ткани, зернистые порошки. Для ухода за мебелью используйте специальные средства, предназначенные для мебели.
- Температура нагрева элементов мебели не должна превышать +40°C.
- Не допускается попадание на поверхность веществ, таких как растворители, бензин, обезжиривающие средства и т. п.
- Периодически, в случае ослабления резьбовых соединений, необходима их подтяжка.
- Если у Вас возникнет желание самостоятельно модифицировать изделие, помните, что в этом случае наша гарантия на товар распространяться не будет.
- Несоблюдение каких-либо из вышеуказанных условий, повлекшее возникновение недостатков мебели, является основанием утраты права на гарантийное обслуживание.

Гарантийные обязательства

Изготовитель гарантирует соответствие изделия требованиям нормативных документов ГОСТ и соответствию мебели и материалов для ее изготовления Сертификату соответствия. В случае приобретения уцененной мебели претензии по качеству и внешнему виду не принимаются.

Срок службы изделия – 7 лет; срок гарантии – 12 месяцев.

Комплектовщик-

ПАСПОРТ Стол письменный «Ostin» M11 «Стол прямой» ТО-13067023-2015

Наименование	Индекс позиции
Стол письменный «Ostin» M11 «Стол прямой»	01-05-02 Цвет:



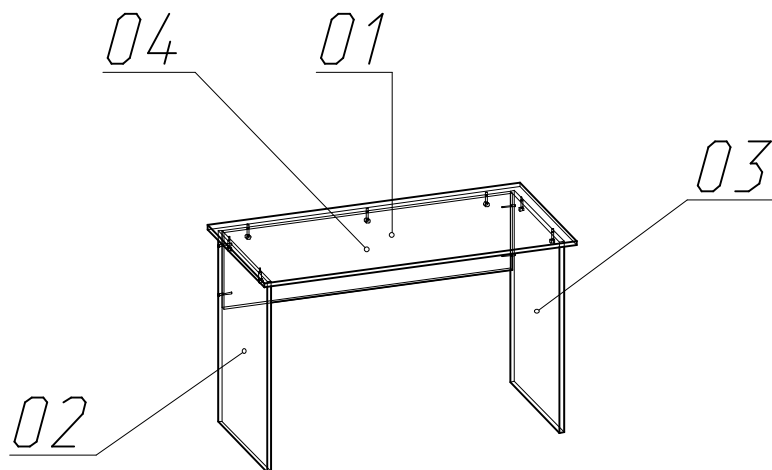


Рис. 1 Схема сборки

Порядок сборки «Стол прямой»:

1. К деталям 2, 3 прикрепить подпятники (Б) на саморезы (В);
2. Скрепить детали 2, 3 с деталью 4 евроинтами (Д), используя ключ шестигранник (Г);
3. На деталь 1 установить эксцентрики (А) (см. рис. 2);
4. Прикрепить деталь 1 к сборке из деталей 2, 3, 4 эксцентриками (А).

Стол может комплектоваться надстройкой. Надстройка стола приобретается отдельно. Для крепления к столу надстройки снизу в столешнице стола прямого есть глухие отверстия, которые необходимо досверлить насквозь.

СПЕЦИФИКАЦИЯ ДЕТАЛЕЙ			
№ дет.	Наименование	Размер	Кол-во
1	Столешница	1200x600x16	1
2	Боковина левая	754x520 x16	1
3	Боковина правая	754x520 x16	1
4	Царга	1108x300x16	1

СПЕЦИФИКАЦИЯ ФУРНИТУРЫ		
Обоз.	Наименование	Кол.
А	Стяжка эксцентриковая 15x13	7 компл.
Б	Подпятник пластмассовый	4 шт.
В	Саморез 3,5x16	8 шт.
Г	Ключ шестигранник S 4 мм	1 шт.
Д	Евроинт 7x50	4 шт.

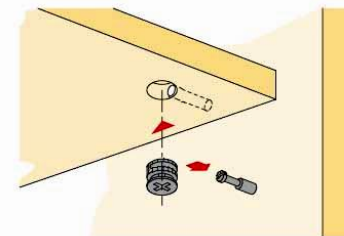
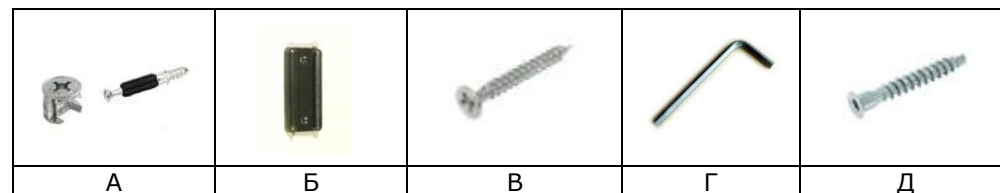


Рис. 2 Схема установки эксцентрика



Необходимый инструмент для сборки:

* Рулетка * Отвертка крестовая * Отвертка плоская

