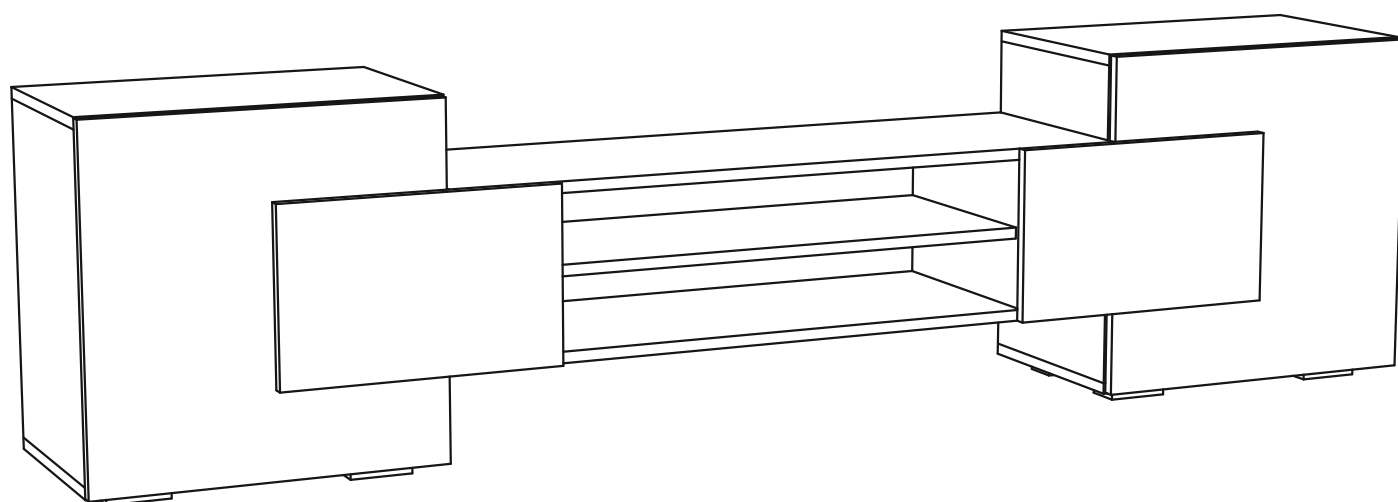


Паспорт изделия

Инструкция по сборке и эксплуатации мебели

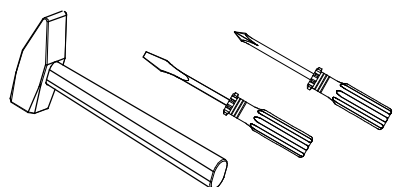
Тумба «ТВ-03»

(ШхВхГ) - 2020x520x355


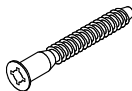


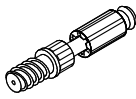
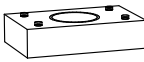
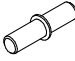


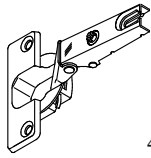
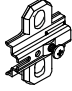
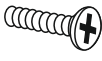


Спецификация на ЛДСП 16мм (Светлый)				
Поз.	Наименование	Длина[L]	Ширина[W]	Кол-во
1	Крышка нижняя	500	320	2
2	Крышка верхняя	500	320	2
3 а	Боковина левая	468	320	1
3 б	Боковина правая	468	320	1
4 а	Перегородка левая	468	320	1
4 б	Перегородка правая	468	320	1
9	Створка	497	497	2
11	Полка	468	320	2
Спецификация на ЛДСП 16мм (Темный)				
Поз.	Наименование	Длина[L]	Ширина[W]	Кол-во
5	Вязка	1020	336	2
6 а	Перегородка левая	218	336	1
6 б	Перегородка правая	218	336	1
7	Фальш панель	250	400	2
8	Вязка	720	320	1
Спецификация на ДВП 4 мм				
Поз.	Наименование	Длина[L]	Ширина[W]	Кол-во
12	ДВП	495	495	2

Необходимый инструмент для сборки



Также необходим инструмент для сверления отверстий и сверло диаметром 5 и 7 мм.

Евроключ  1 шт.	Евровинт  20 шт.	Гвоздь  45 шт.
Заглушка под евровинт (светлая/темная)  4+8 шт.	Заглушка под эксцентрик (светлая/темная)  8+8 шт.	Дюбель Twister  16 шт.
Опора прямоугольная (регулируемая)  8 шт.	Полкодержатель  8 шт.	Эксцентриковая стяжка  16 шт.
Шуруп оцинк. 4x16  48 шт.	Петля накладная  4 шт.	Ответная планка петли  4 шт.
Прессшайба 6x25 мм  4 шт.		

Сборку рекомендуем производить с помощью специалиста, так как неправильная сборка может привести к нежелательным последствиям. Инструкция даст Вам необходимые рекомендации по сборке, порядка которых просим Вас придерживаться. Перед сборкой внимательно ознакомьтесь с инструкцией, проверьте комплектность фурнитуры и разберите ее по назначению.

Общие технические указания по сборке

Для удобства транспортировки и предохранения от повреждений, мебель поставляется в разобранном виде в индивидуальной упаковке. Вы можете собрать ее самостоятельно, либо воспользоваться услугами квалифицированных сборщиков. Не приступайте к сборке, не ознакомившись с инструкцией!

Проверить комплектность каждой упаковки, согласно комплектовочной ведомости. **При обнаружении дефектов или не комплектности к сборке не приступать. Обратитесь к продавцу.**

Во избежание перекосов и повреждений, а также загрязнения мебели, сборку производить на ровном полу, покрытым тканью или бумагой. Необходимо соблюдать осторожность, чтобы не повредить поверхности деталей. В сборке сложных и больших деталей желательно участие двух человек. Перед началом сборки необходимо определить расположение деталей в изделии в соответствии со схемами сборок и инструкцией.

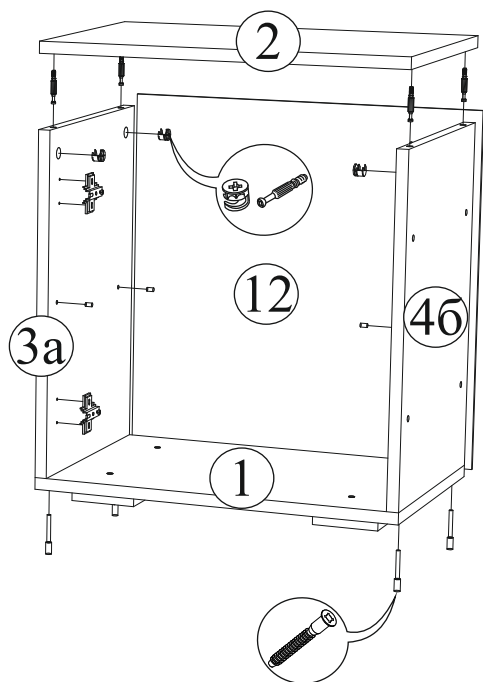
Производитель оставляет за собой право вносить незначительные изменения в конструкцию, не изменяющую внешний вид и дизайн изделия без предварительного уведомления.

Поставщик гарантирует соответствие товаров требованиям ГОСТа 16371-93 при соблюдении условий транспортировки, хранения, сборки (для мебели поставляемой в разобранном виде), эксплуатации.

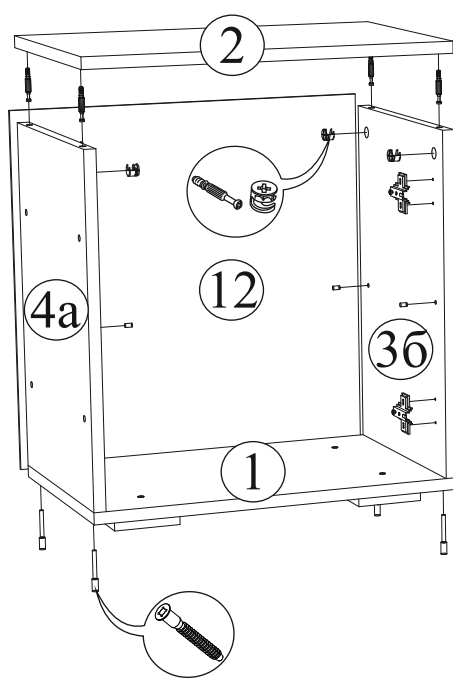
Гарантийный срок эксплуатации мебели: детской и для общественных помещений 18 месяцев, бытовой - 24 месяца.

Гарантийный срок при розничной продаже через торговую сеть исчисляются со дня продажи мебели, но в пределах 30 месяцев со дня её изготовления.

Срок эксплуатации 10 лет.



Установка опор регулируемых

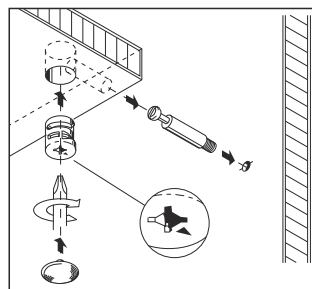
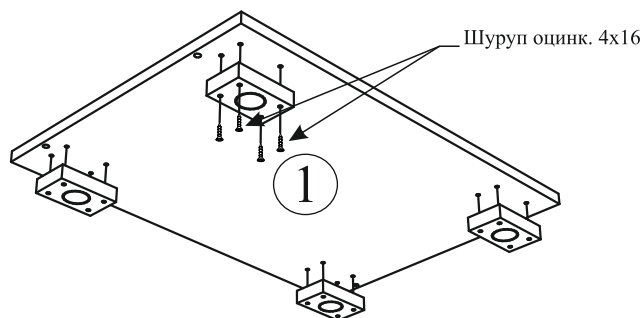
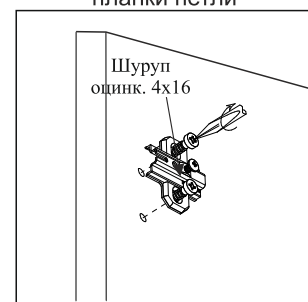


Монтаж эксцентриковой стяжки

Установка полкодержателя.



Крепление ответной планки петли



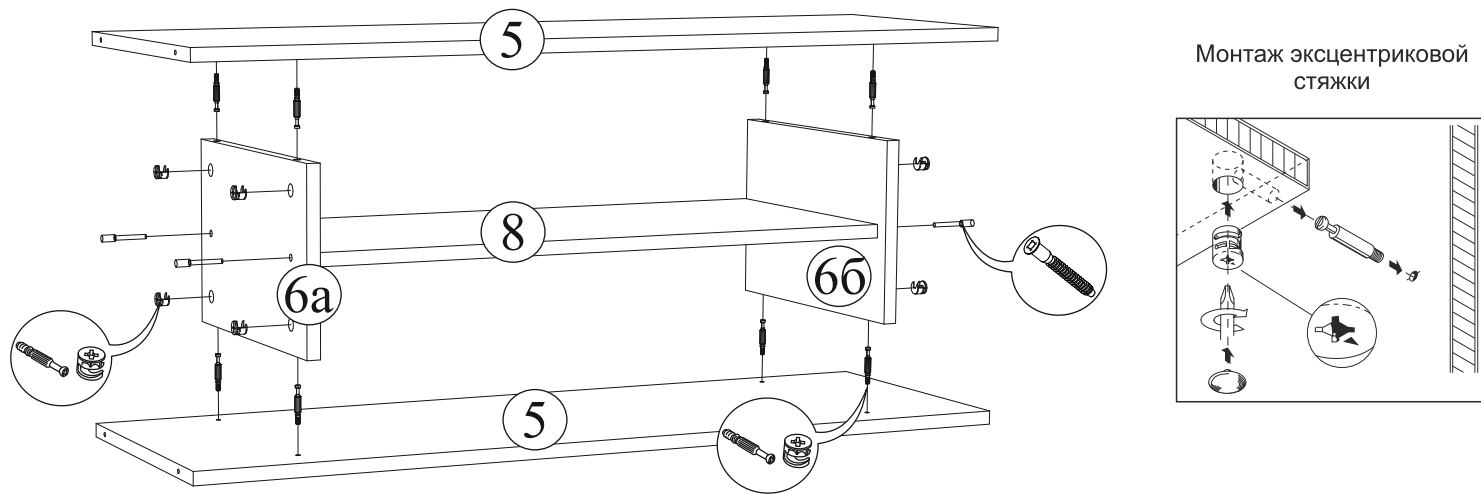
1. Сборку осуществлять необходимо двум специалистам. Перед сборкой, определить место установки набора, вскрыть пакеты и согласно схеме сборки прикрепить необходимую фурнитуру по наколкам и отверстиям. После этого можно приступить к сборке согласно схеме.

2. Сборка производится горизонтально, тыльной стороной вниз. Предварительно на боковины 3а и 3б установить ответные планки петель шурупами оцинкованными 4х16 мм. В боковины 3а и 3б, перегородки 4а и 4б вставить полкодержатели. К нижней крышке 1 прикрутить опоры регулируемые по наколкам с помощью шурупов оцинкованных 4х16 мм.

3. К подготовленным нижним крышкам прикрепить подготовленные боковины 3а, перегородку 4б, и перегородку 4а и боковину 3б соответственно с помощью евровинтов.

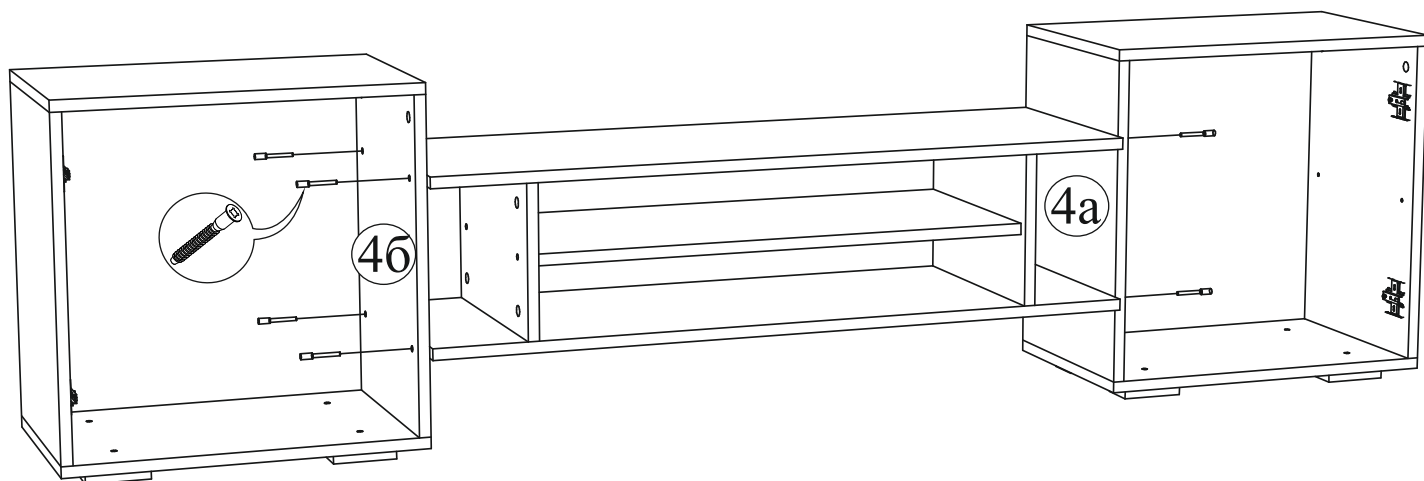
4. Далее на крышки 2 в глухие отверстия установить дюбель Twister и шканты. Подготовленные крышки 2 скрепить с боковинами 3 а и перегородкой 4 б, боковиной 3 б и перегородкой 4 а эксцентриковыми стяжками и зафиксировать их.

5. Для закрепления задних стенок 12 собранную конструкцию положить лицевой стороной вниз. Замерить и уровнять диагональ. После этого приложить детали и выровнять углы. После выверки закрепить ДВП гвоздями.



6. На вязки 5 в глухие отверстия установить дюбель Twister и шканты. Подготовленные вязки 5 скрепить с перегородками 6а и 6б эксцентриковыми стяжками и зафиксировать их.

7. Вязку 8 скрепить между перегородками 6а и 6б евровинтами.



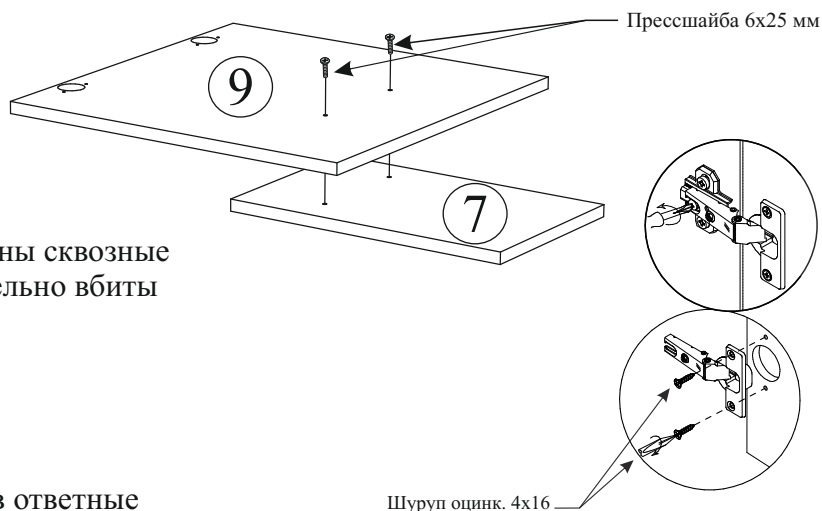
8. Соединить между собой получившиеся конструкции, как показано на рисунке выше, с помощью евровинтов, .

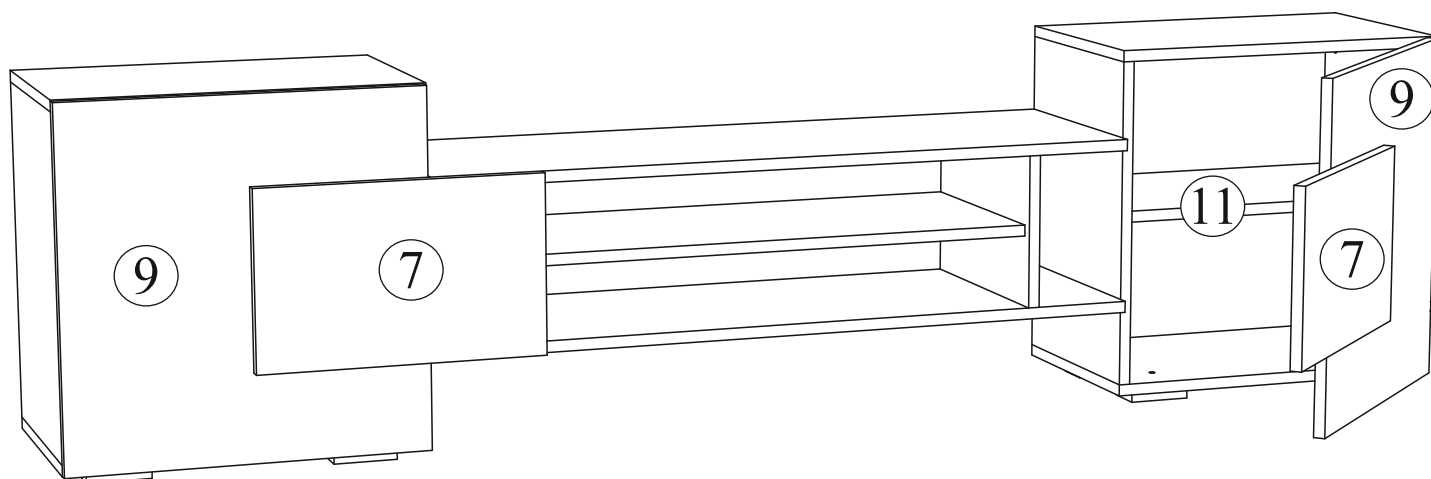
9. Далее собрать створки. Для этого необходимо в глухие отверстия установить накладные петли и прикрутить их с помощью шурупов оцинкованных 4x16 мм.

10. Фальш панели 7 прикрутить к створкам 9 с помощью прессшайб (в створках 9 предусмотрены сквозные отверстия, а в самих фальш панелях 7 предварительно вбиты пластмассовые футорки).

11. Полки 11 установить в левую и правую секции тумбы на полкодержатели.

12. Установить створки 9, вдев накладные петли в ответные планки и затянув винты на самой петле. Отрегулировать зазоры у створок.



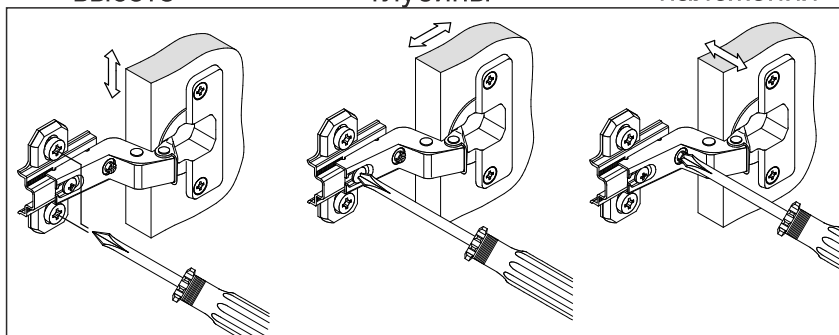


Регулирование зазоров и положения дверей с петлями

Регулирование по
высоте

Регулирование
глубины

Регулирование
наложения



Инструкция по уходу за мебелью и правила эксплуатации

Для поддержания надлежащего внешнего вида и долговечности мебели рекомендуется соблюдать следующие общие правила.

- Мебель должна эксплуатироваться в сухих и теплых помещениях, имеющие отопление и вентиляцию при температуре воздуха не ниже +10 и не выше +40 градусов по цельсия, относительной влажности 65-85%.
- Расположение мебели ближе одного метра от отопительных приборов и других источников тепла, а также под прямыми солнечными лучами, вызывает ускоренное старение покрытия и деформацию мебельных щитов.
- Поверхность деталей мебели следует оберегать от попадания влаги во избежание разбухания каркасов, фасадов и столешницы, отклеивания кромок на боковых поверхностях.
- Следует оберегать поверхность мебели и ее конструктивные элементы от механических повреждений, которые могут быть вызваны воздействием твердых предметов, абразивных порошков, а также чрезмерными физическими нагрузками.
- Изделия мебели необходимо устанавливать на ровные поверхности.
- Рекомендуется для чистки преимущественно пользоваться мягкой тканью или замшей, смоченной и хорошо отжатой перед использованием. Всегда тщательно высушивайте (протирайте сухой тканью) смоченные участки по окончании чистки. Не следует использовать средства, обладающие абразивными свойствами, а также губки с покрытием из металлического волокнообразного или стружечного материала при чистке.
- В процессе эксплуатации мебели возможно ослабление крепежной фурнитуры, необходимо осуществлять «затяжку» всех изделий металлофурнитуры, осуществляющих крепеж и регулировку узлов, обеспечивающих открывание и трансформацию подвижных элементов.