

Рис.1

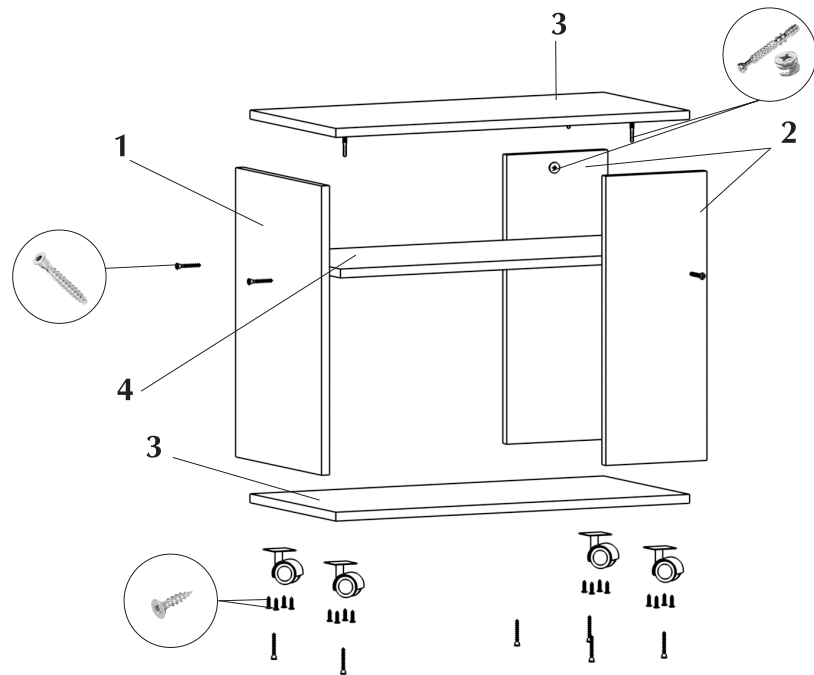


Рис.2

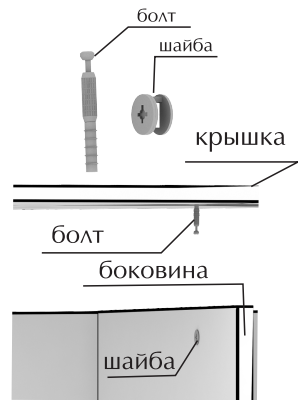
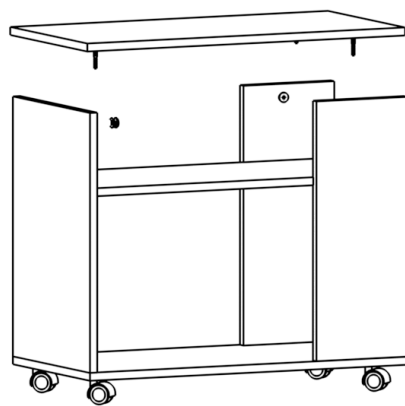


Рис.3



Комплектация фурнитуры

Комплектация деталей:

	Наименование	Кол-во
	Еврошуруп	12
	Евроключ	1
	Заглушка	12
	Эксцентриковая стяжка	4
	Заглушка эксц. стяжки	4
	Опора колесная	4
	Шуруп 4x16	16

Наименование	Размеры	Кол-во	Номер по рис.
Боковина	518x350	1	1
	518x200	2	2
Крышка	700x350	2	3
Вязка	684x318	1	4

СБОРКА ИЗДЕЛИЯ:

На нижнюю крышку 3 шурупами 4x16 закрепить колесики. Соединить боковины 1, 2 с нижней крышкой 3 и вязкой 4 еврошурупами. Верхнюю крышку 3 установить с помощью эксцентриковой стяжки.

Эксцентрик состоит из двух частей: болта и шайбы (рис.2). Для того, чтобы выполнить крепление, нужно вбить шайбу в боковину, а болт вкрутить в крышку на 1/3 (до конца резьбы на болте). Одеть крышку на боковины и с помощью отвертки прокрутить шайбу таким образом, чтобы она затянула головку болта.

Еврошурупы и эксцентрики закрыть заглушками.