



www.sima-land.ru

Оптово-розничный интернет-магазин

ИНСТРУКЦИЯ ПО СБОРКЕ ДЕРЕВЯННОЙ ПЕСОЧНИЦЫ С КРЫШКОЙ

Детали

Короб: боковины № 1, № 2 — 100 × 100 × 18 см, 2 шт.;

боковины № 3, № 4 — 100 × 100 × 18 см, 2 шт.

Крышка: детали № 5, № 6 — 100 × 50 × 1,5 см, 2 шт.

Шурупы: 3,5 × 35 мм, 32 шт.

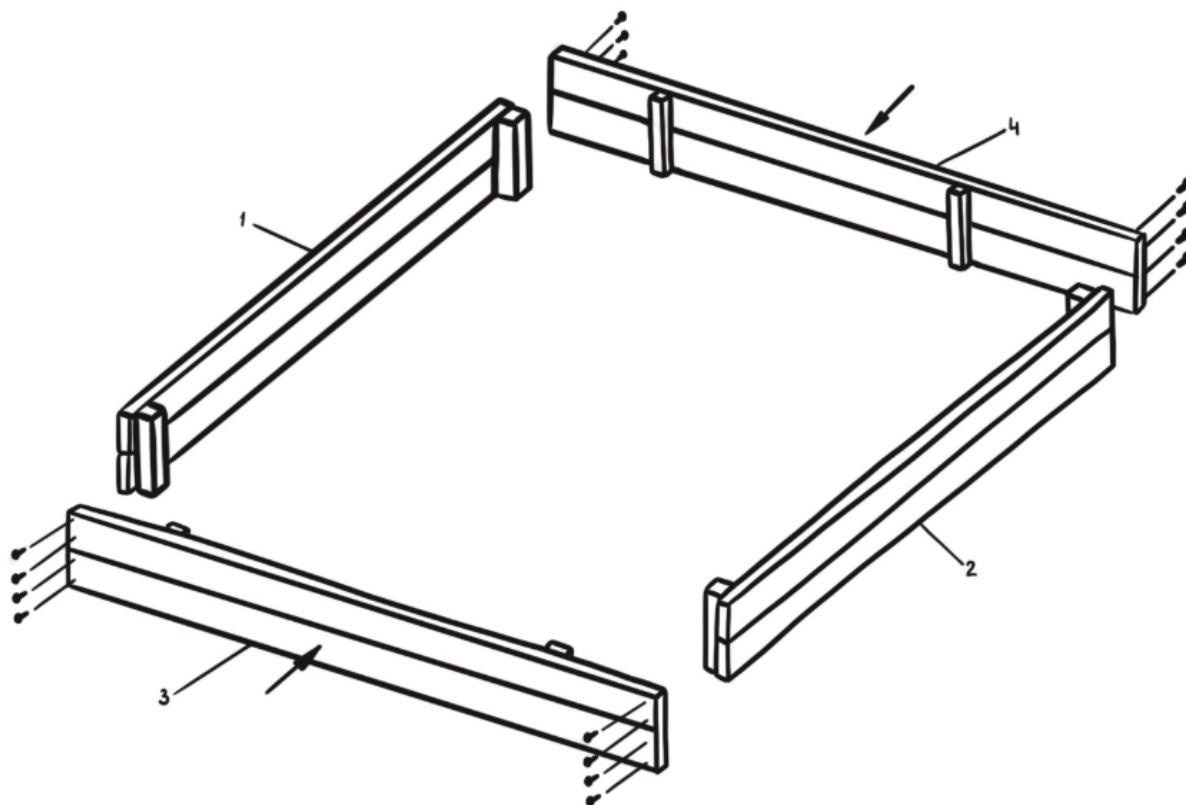
Инструменты (в комплект не входят)

1. Шуруповёрт, 1 шт.

2. Бита крестовая PZ2, 1 шт.

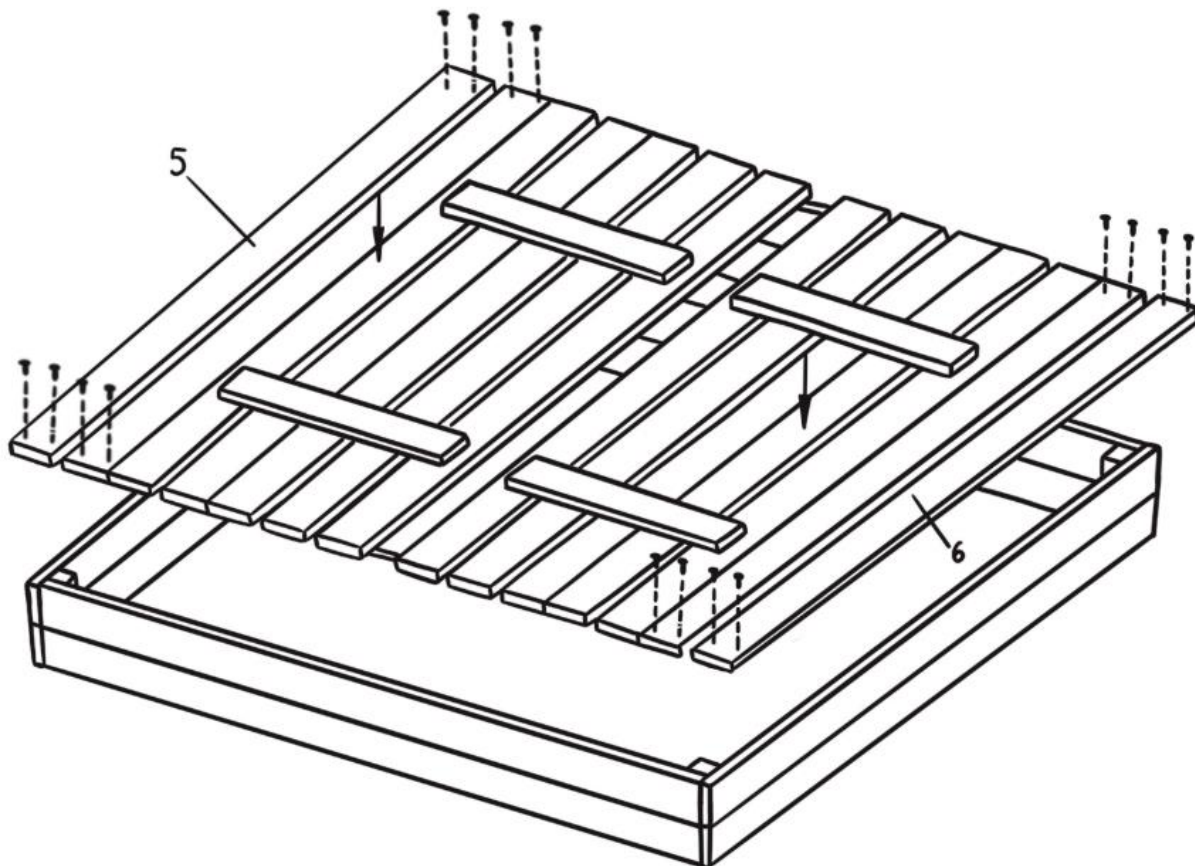
Последовательность сборки

1. Соедините боковины, как показано на рисунке.





2. Соедините крышку с коробом.



3. Готовое изделие в рабочем положении.

