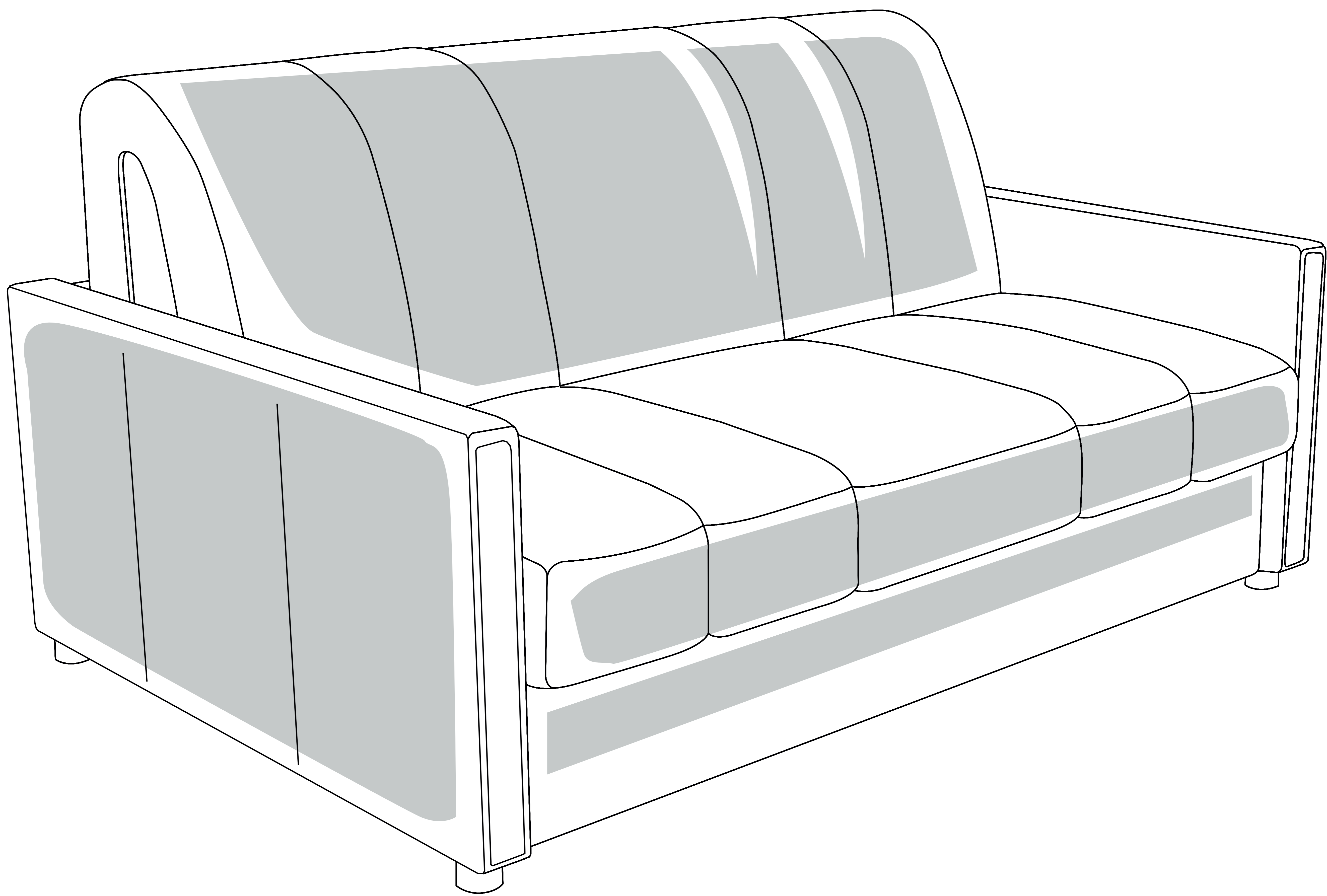


ДОМИНИК

диван - кровать

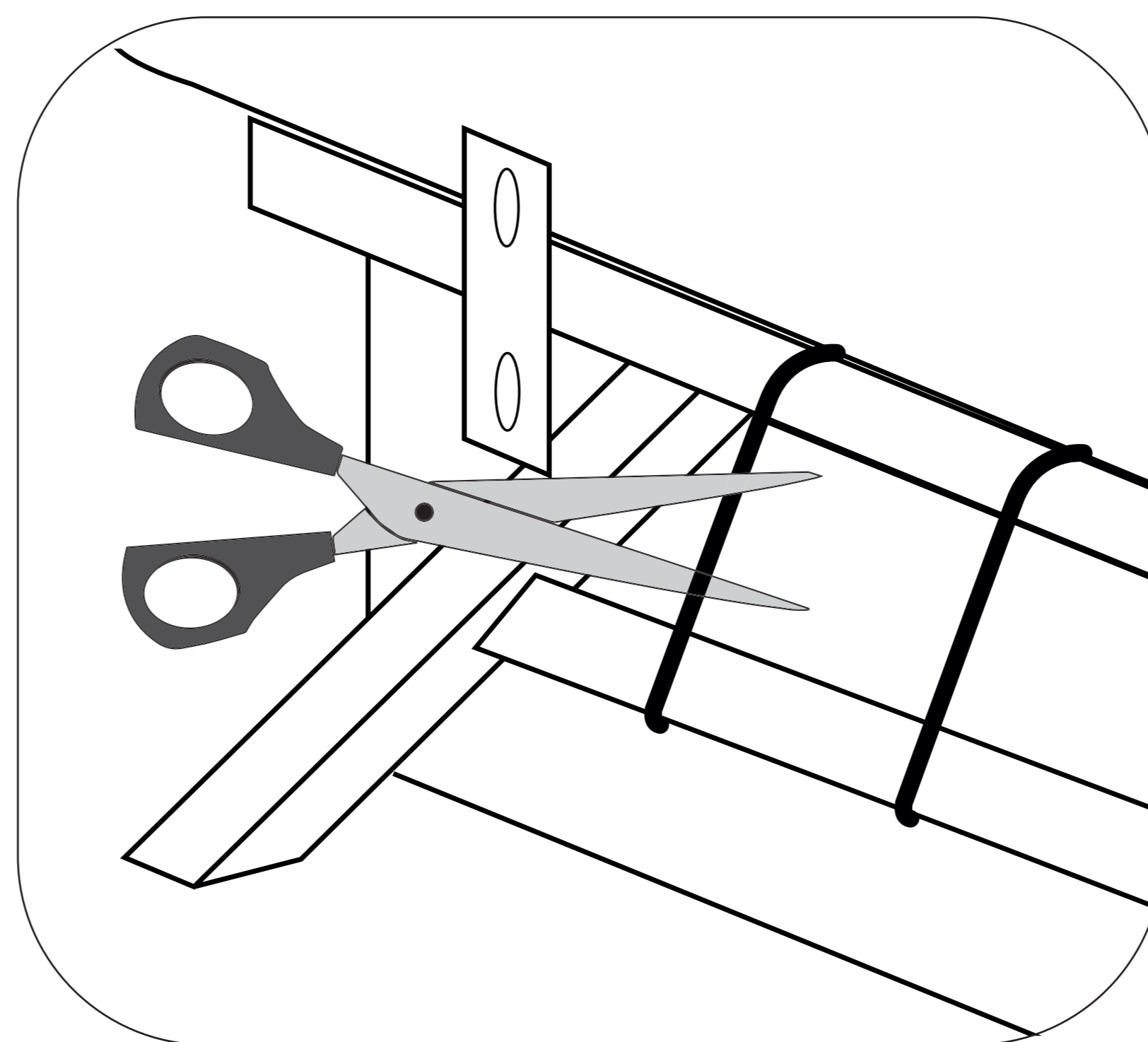
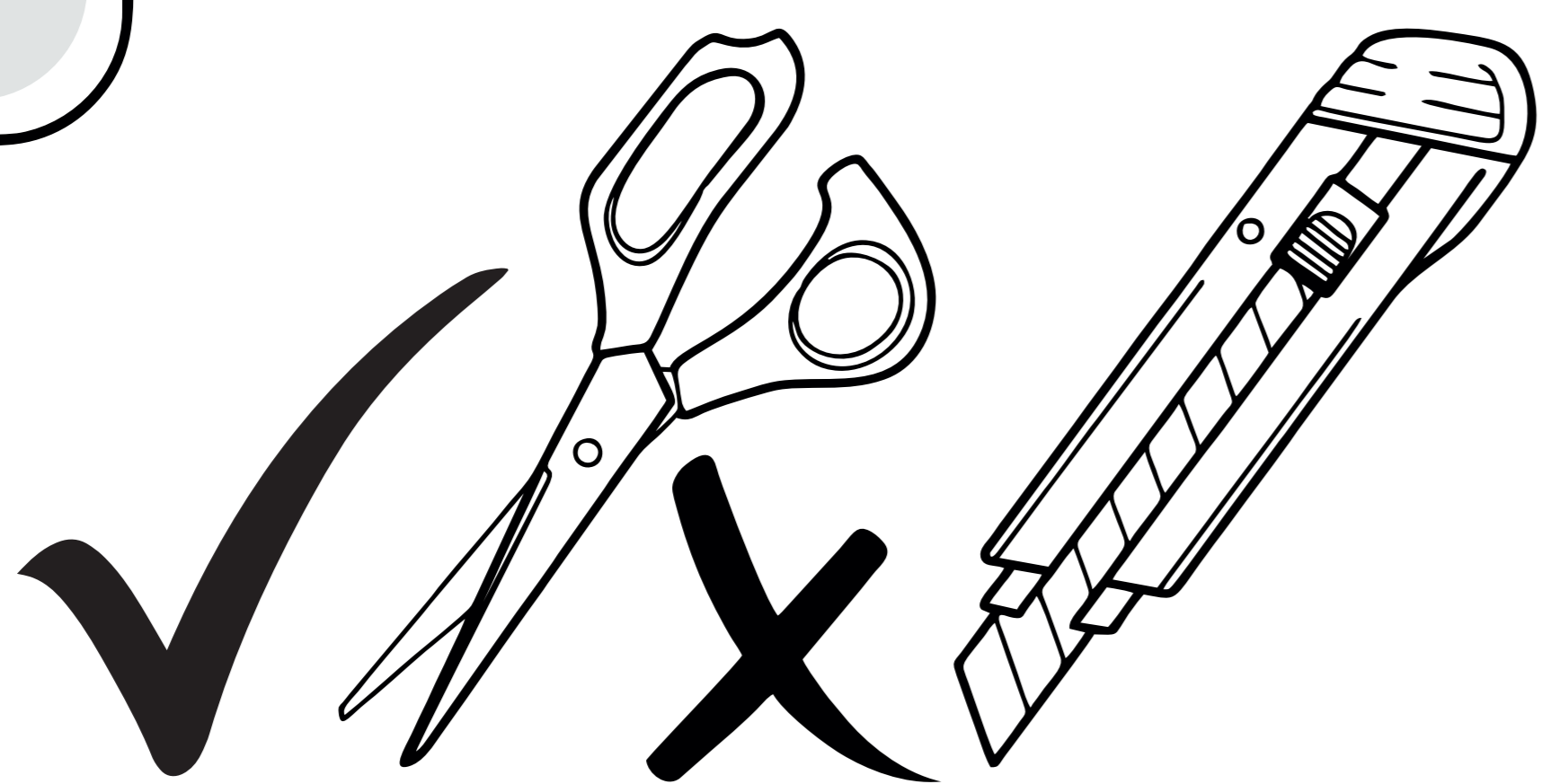
инструкция по сборке



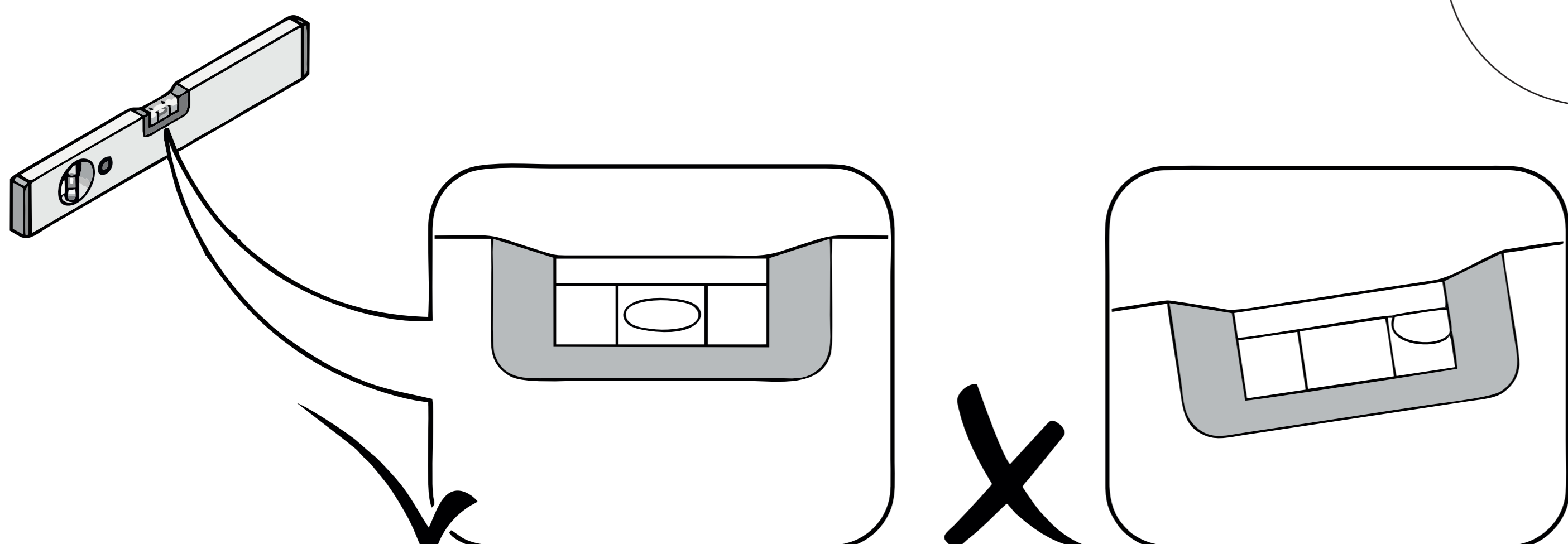
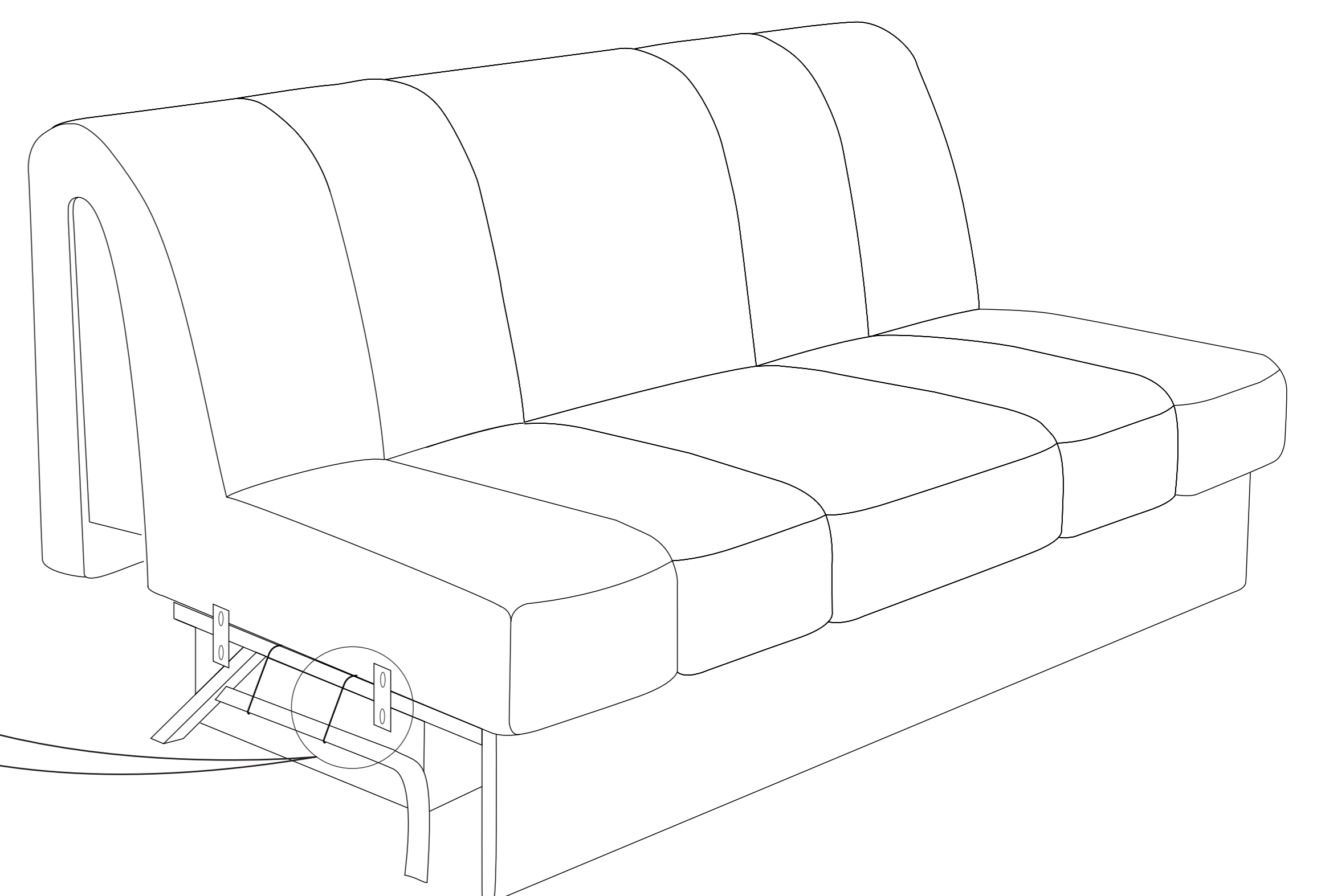


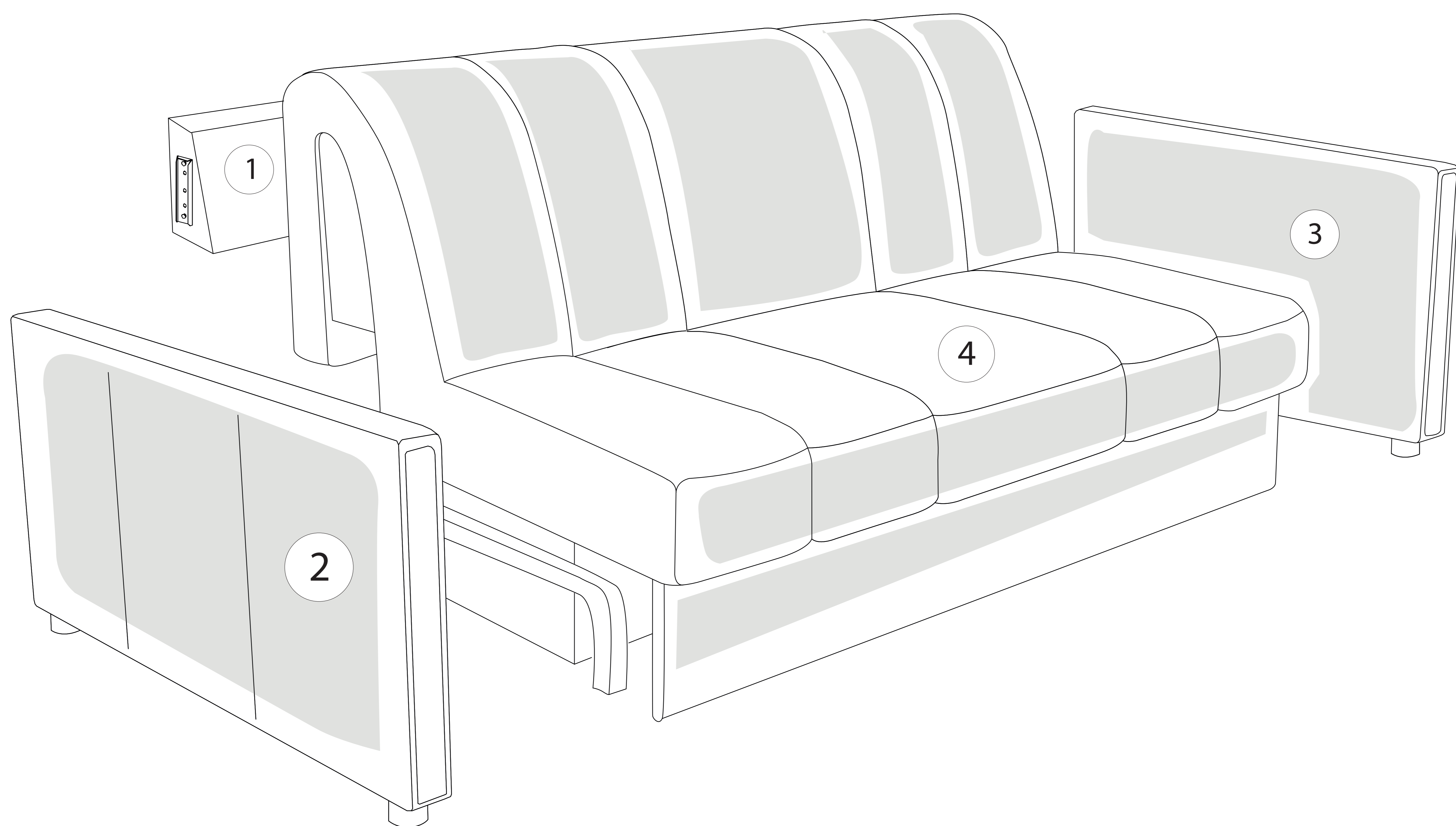
Требования по эксплуатации изделия и меры предосторожности:

- Нагрузка на детали не должна превышать установленных норм. Нагрузка рассчитывается и указывается производителем.
- При трансформации мебели избегайте излишних усилий, рывков, перекосов элементов механизма.
- Не рекомендуется помещать на поверхности горячие и, имеющие острые кромки и углы предметы, а так же следует избегать попадание на поверхности химически агрессивных жидкостей (растворителей, кислот, ацетона, бензина, спирта и т.д)
- Периодически проверяйте плотность резьбовых соединений. Подтягивайте их при необходимости.
- Не рекомендуется вставать на изделие. Запрещается прыгать, подвергать повышенным динамическим нагрузкам.
- Не рекомендуется помещать изделие рядом с нагревательными приборами, а так же в плотную к сырым стенам.
- Для удаления пыли с поверхности регулярно используйте пылесос с насадками для чистки мебели
- При сильных загрязнениях используйте специальные чистящие средства. Не допускается применение соды, стиральных порошков и других средств, не предназначенных для ухода за мебелью.
- Для предотвращения выцветания красителя, не рекомендуется ставить мебель под прямые солнечные лучи.
- От новой мебели может исходить естественный запах материалов, из которых она изготовлена. Запах может сохраняться в течение трех недель с момента сборки. Для снижения интенсивности запаха рекомендуется - пропылесосить изделие и проветрить помещение. Данные действия необходимо повторять 3-4 раза в день.
- Проверьте внешний вид и целостность деталей. Претензии по их повреждению принимаются только у изделий без следов сборки.
- Сохраните упаковку и инструкцию до окончания сборки. При выявлении в процессе сборки брака и некомплектности изделия необходимо сохранять упаковку до момента выезда к Вам представителя торговой компании.
- Проверьте количество деталей фурнитуры по перечню. Предприятие - изготовитель оставляет за собой право вносить конструктивные изменения в изделие, заменять фурнитуру и метизы на аналогичные. При недокомплекте или поломке детали обратитесь в магазин для ее замены.
- Соблюдайте порядок сборки, приводимый в данной инструкции. При не соблюдении инструкций по сборке и эксплуатации с компании производителя снимаются гарантийные обязательства.
- Перемещайте мебель и ее детали бережно, слегка приподнимая их. Это позволит избежать поломки.



Удалить пластиковые хомуты

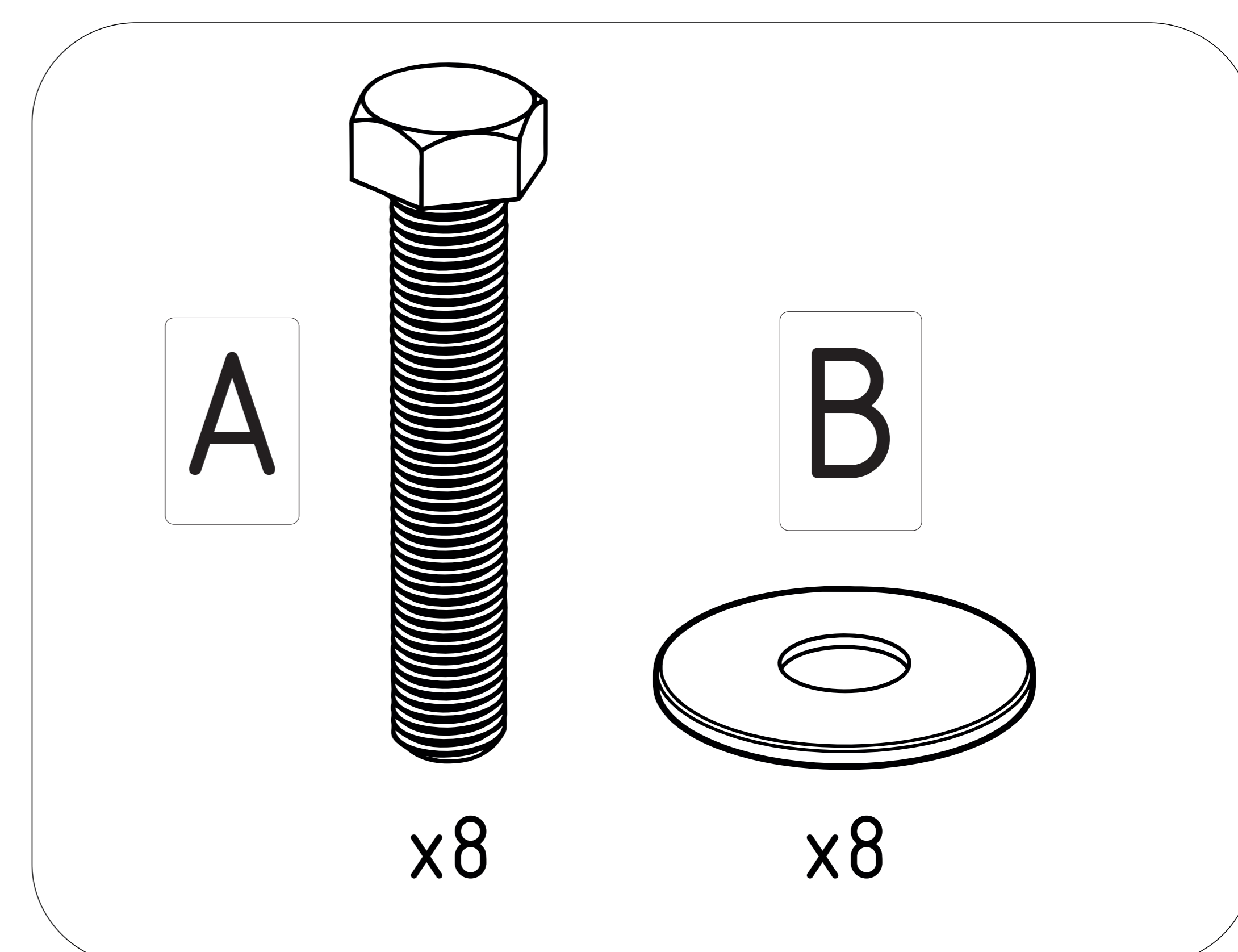




- ① Спинка
- ② Левый подлокотник
- ③ Правый подлокотник

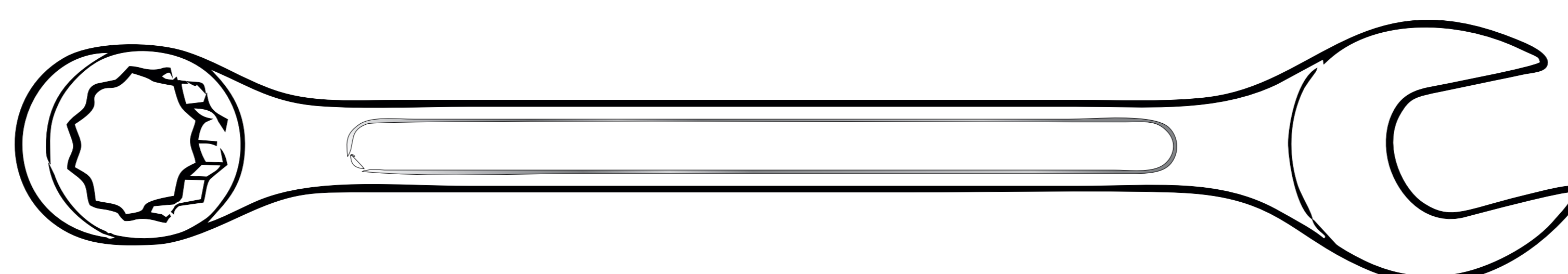
Раскладная секция
в сборе

- A** Болт 6x40
- B** Шайба Д6
(усиленная)



! Внимание

Ключи в комплектацию не входят

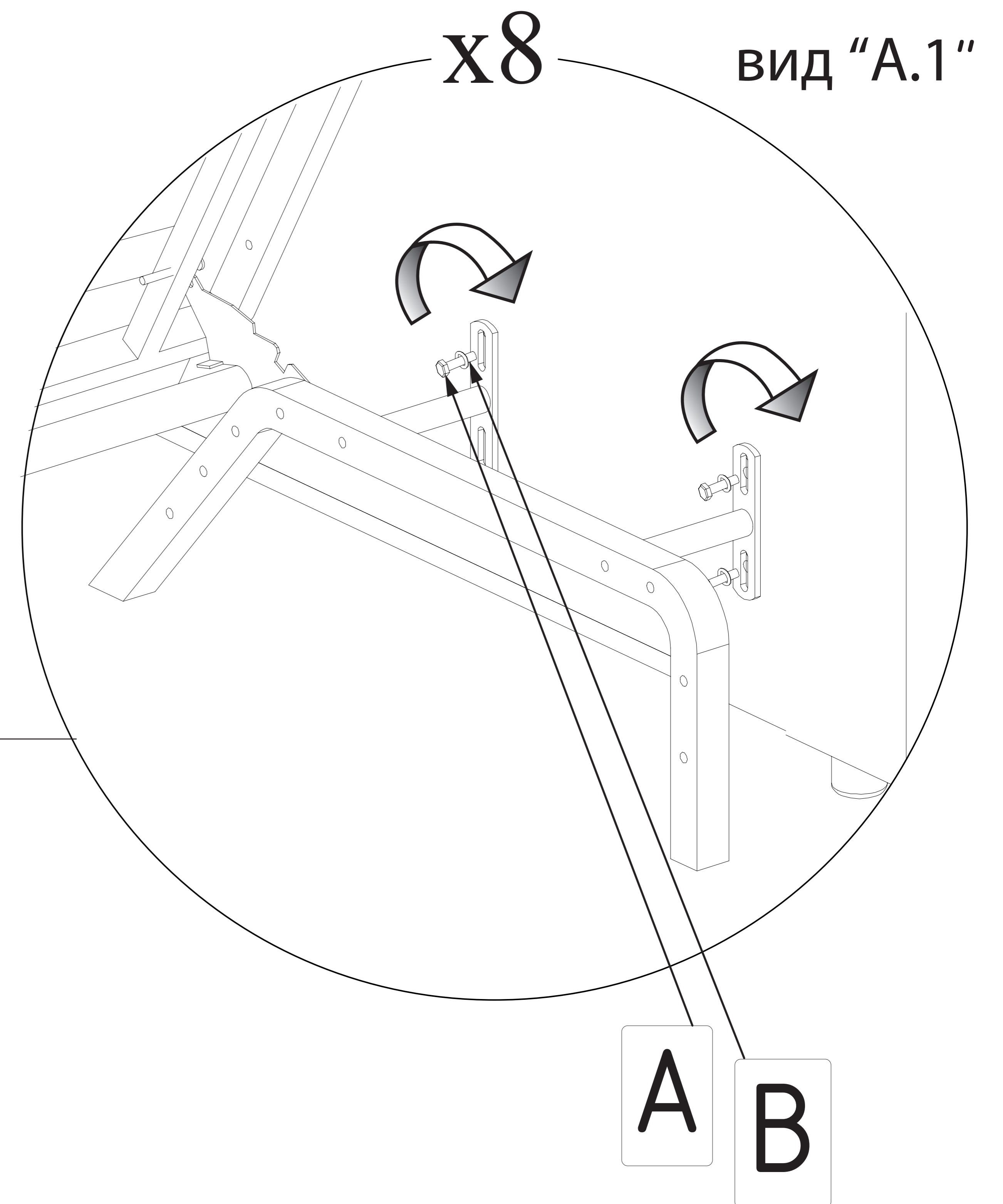
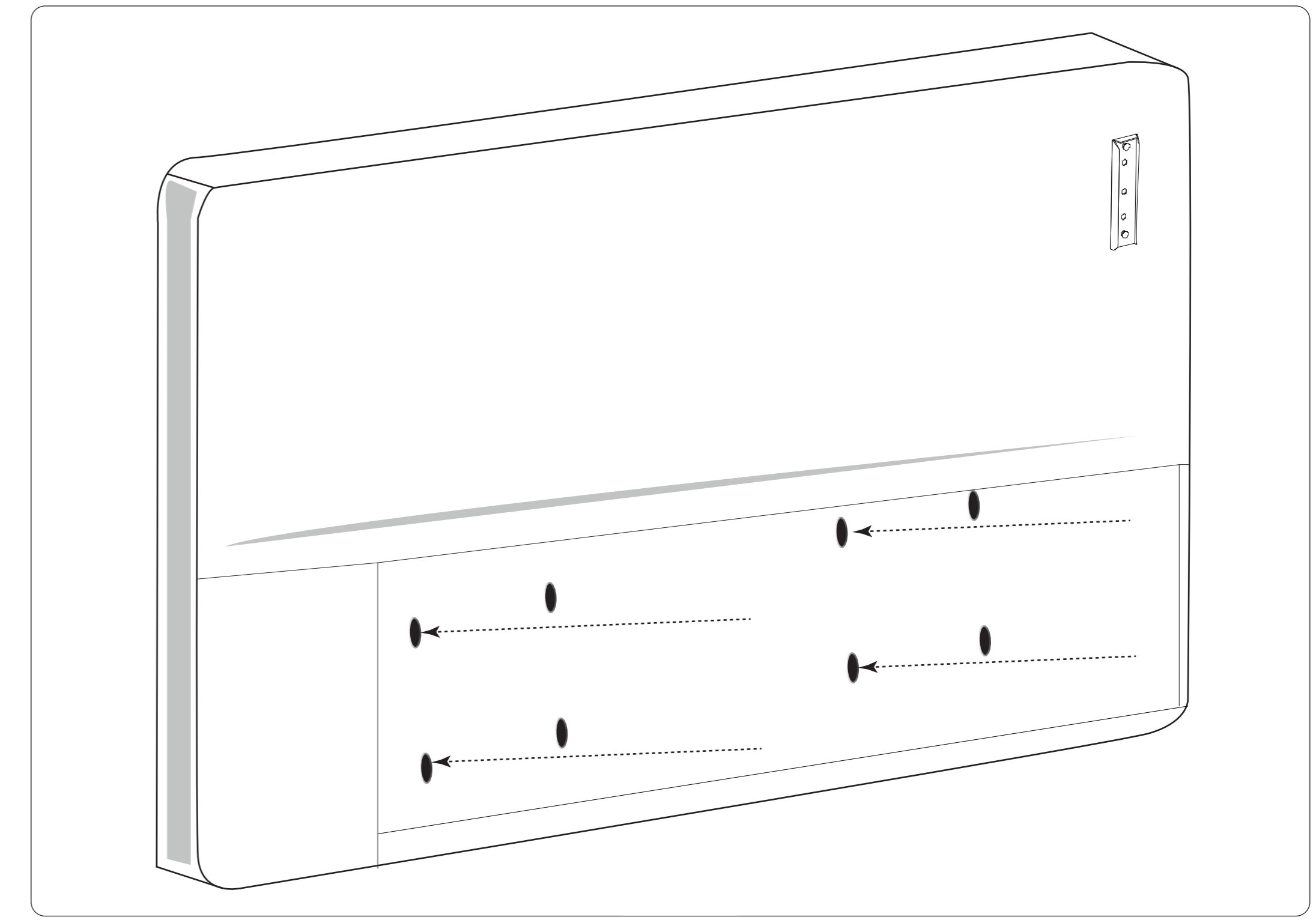
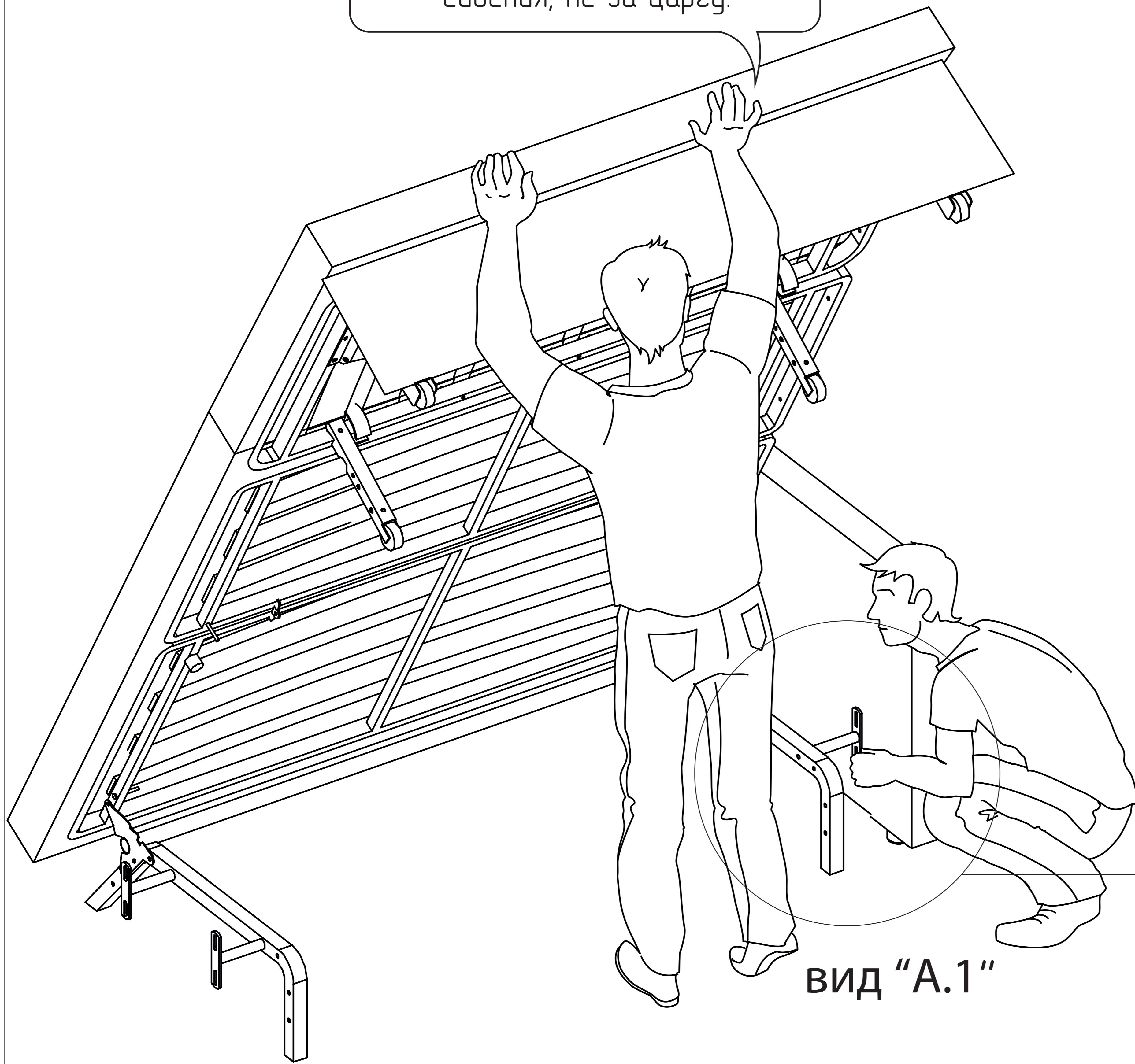


№ 10

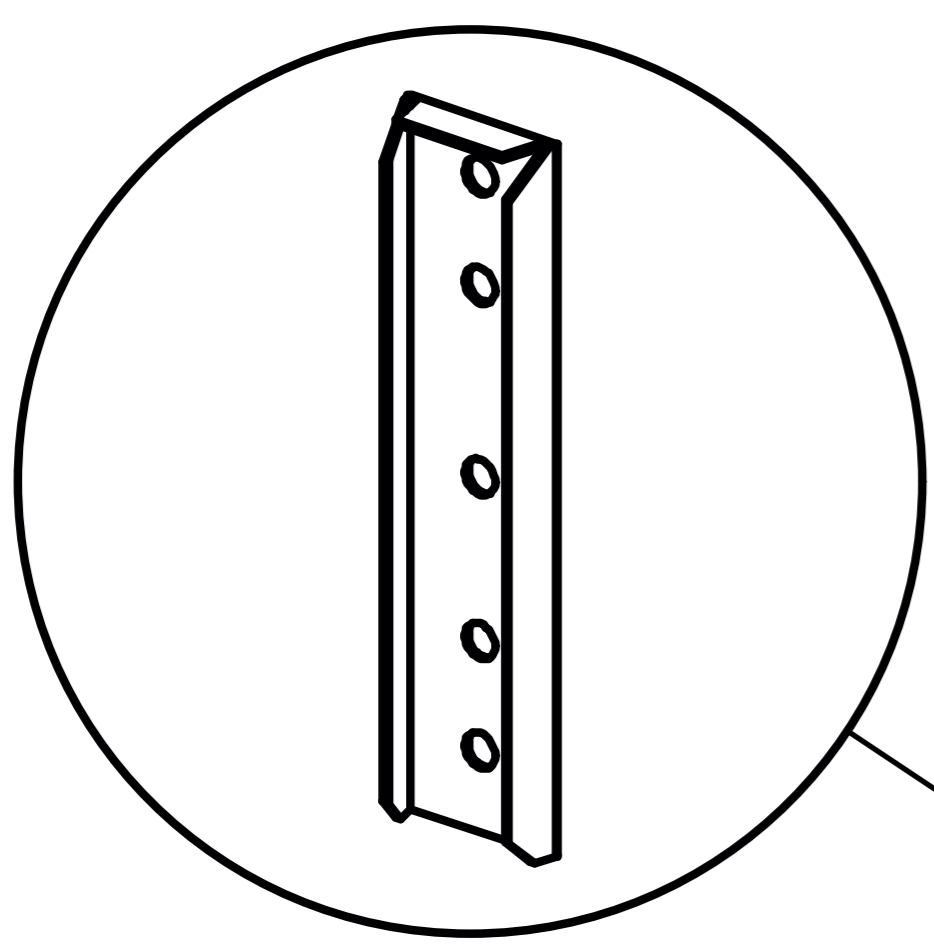
Сборку производить вдвоем

Для крепления подлокотников к раскладной секции использовать отверстия указанные на рисунке.

Перемещение и упор производить только за раму сидения, не за царгу.



Зацеп «мама»



Зацеп «папа»

