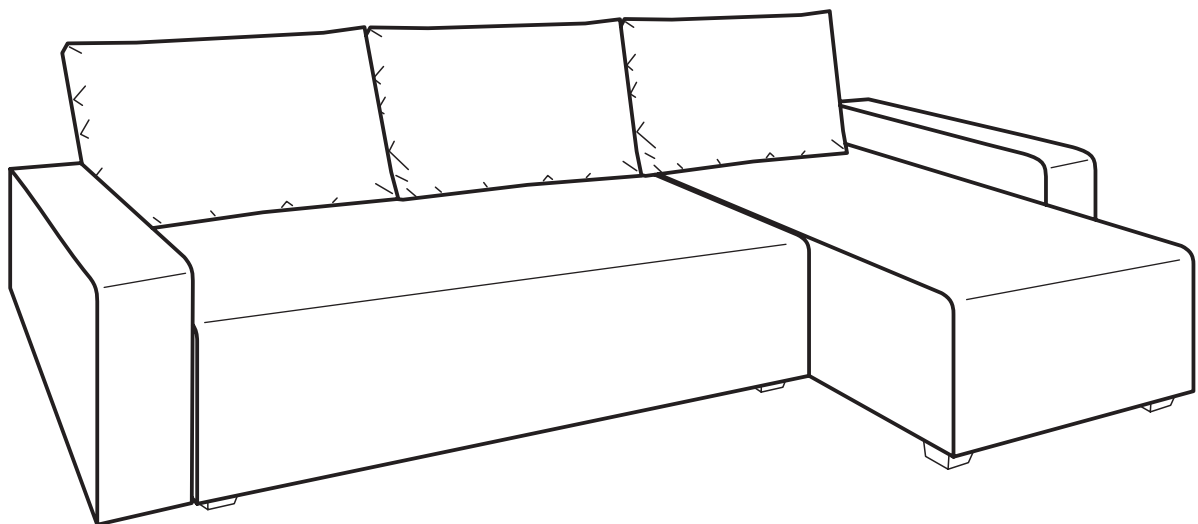
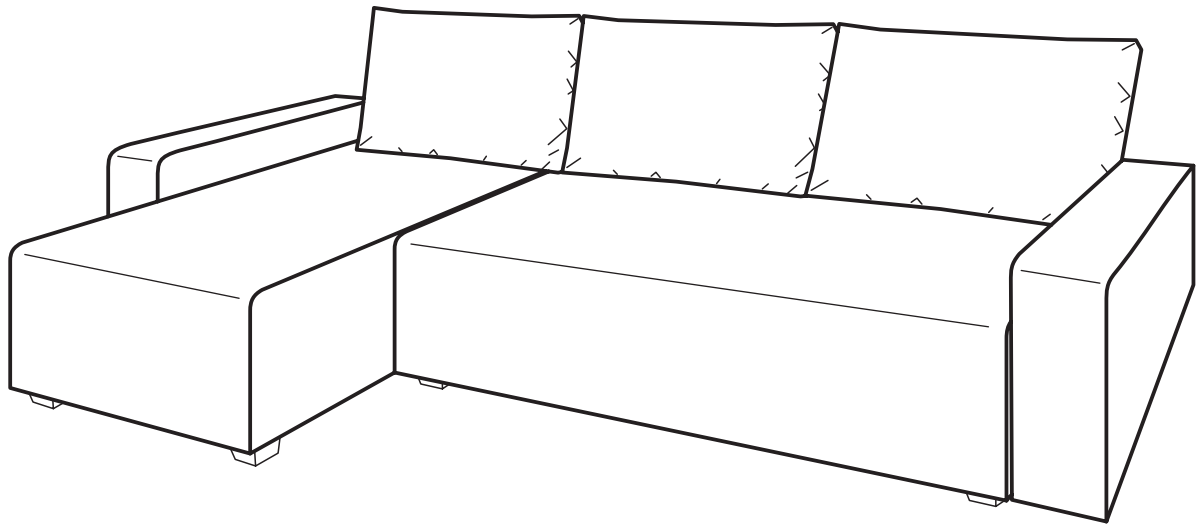
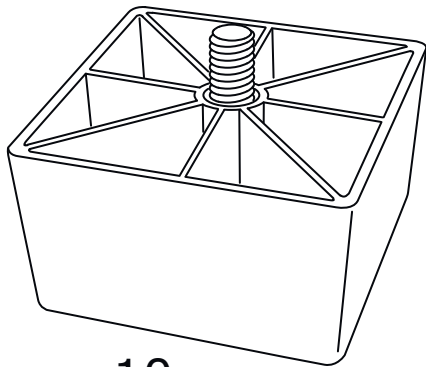
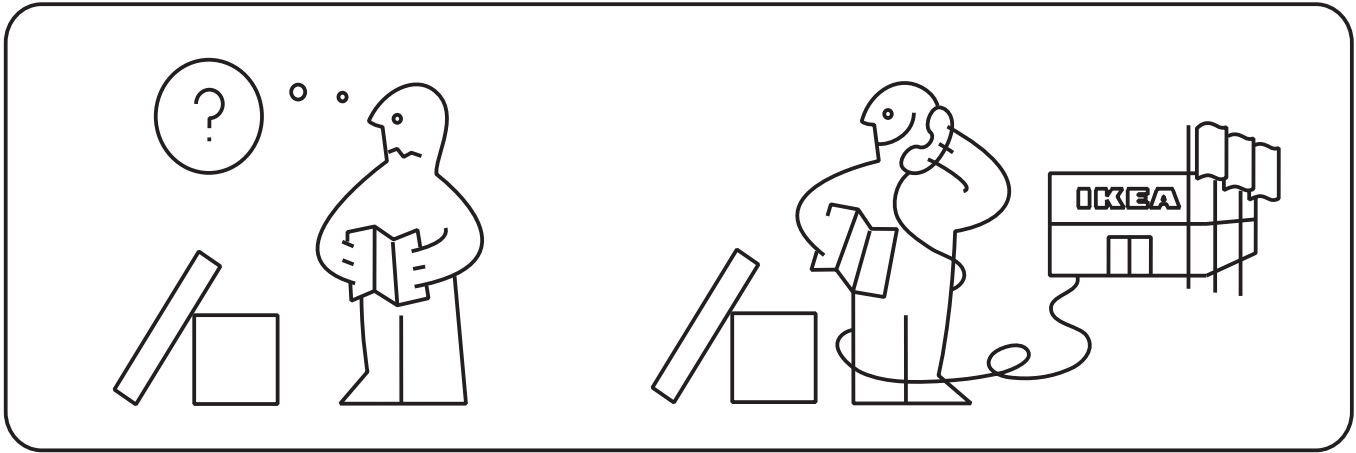
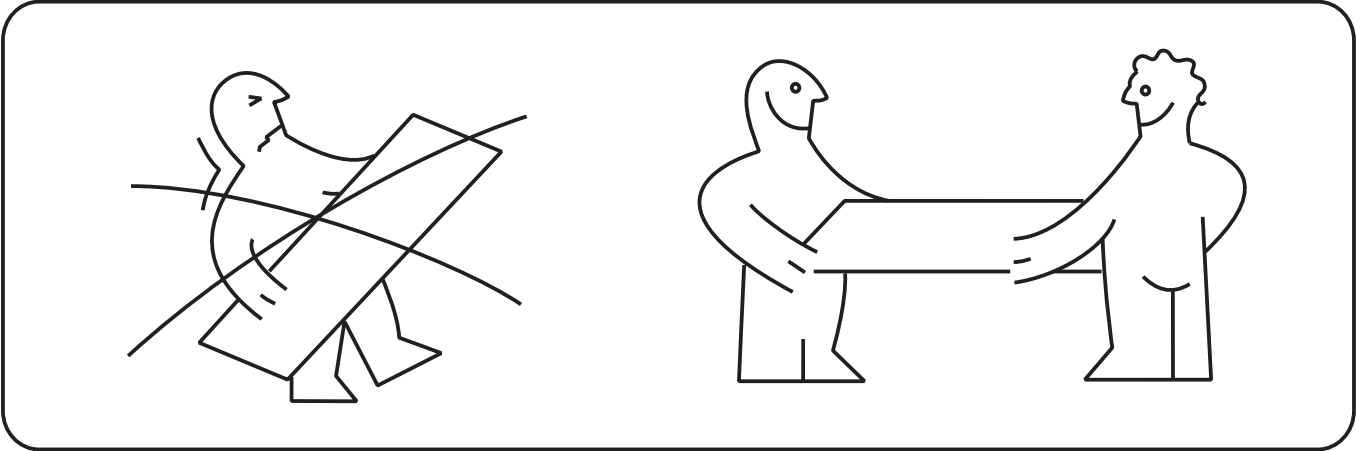
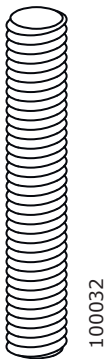


# GIMMARP



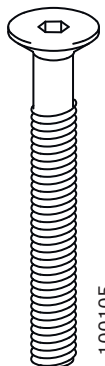


10x



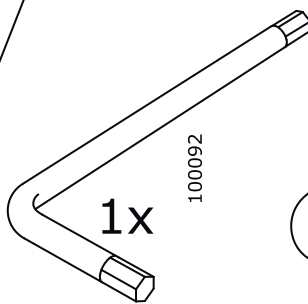
100032

10x



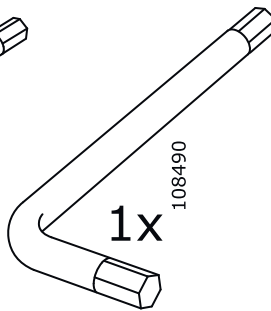
100105

4x



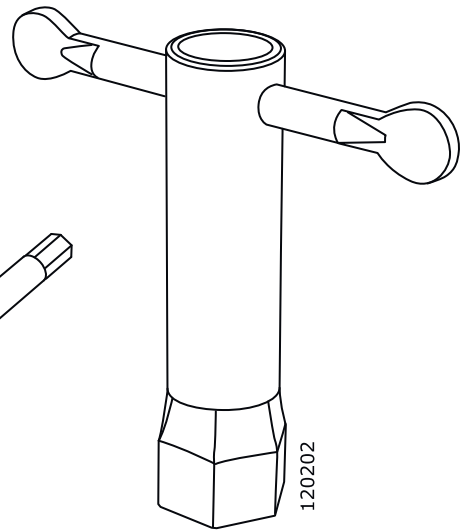
100092

1x



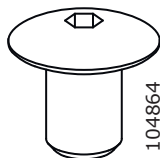
108490

1x



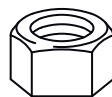
120202

1x



104864

10x



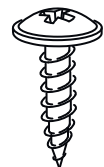
100712

2x



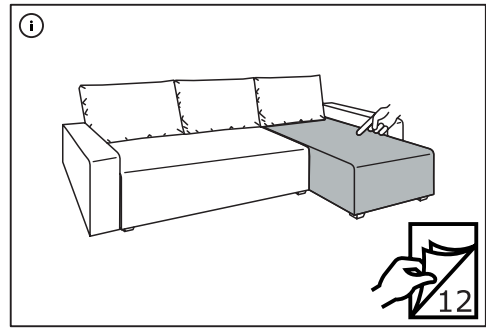
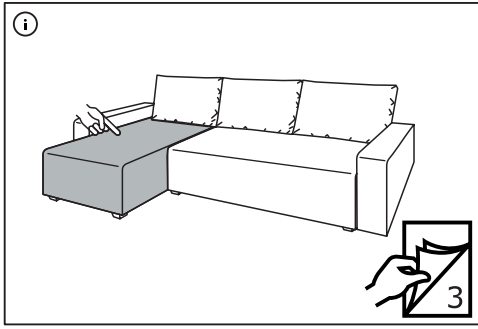
100837

2x

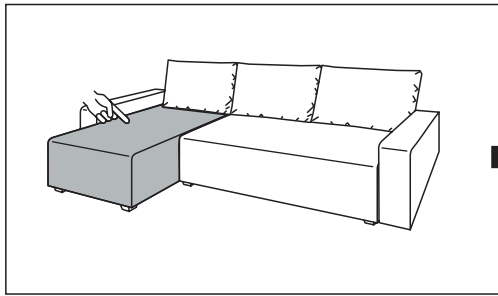


117494

2x

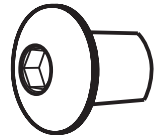


**1**

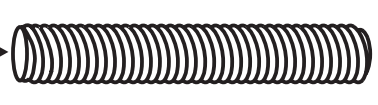


104864

100032

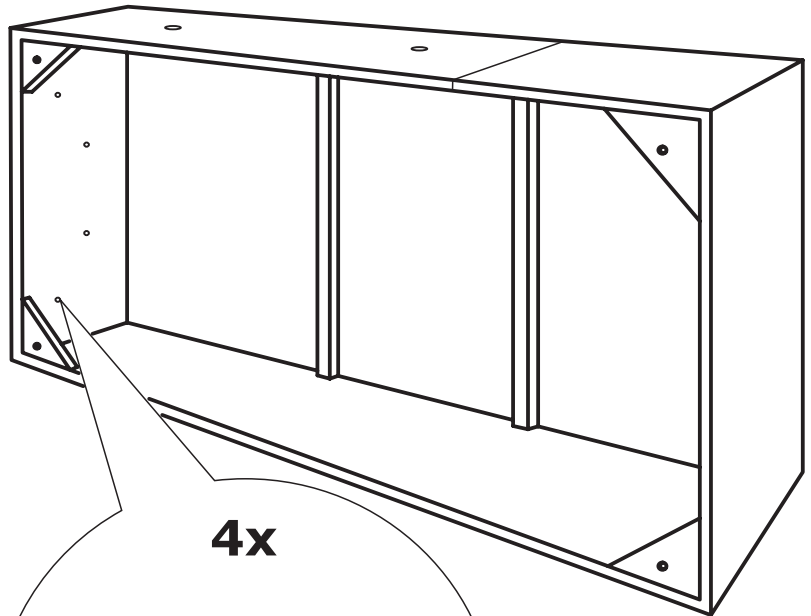
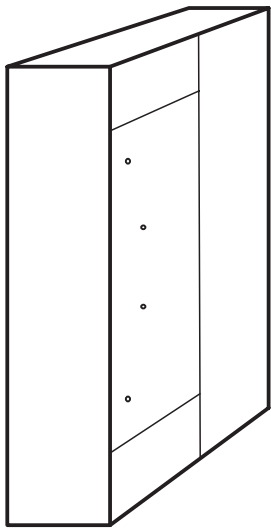


**10x**

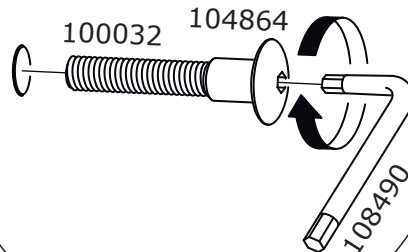
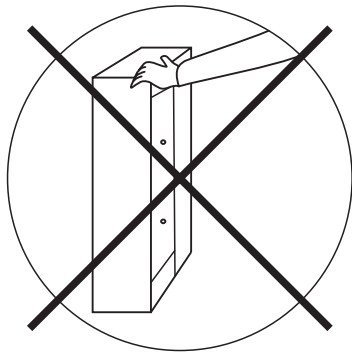


**10x**

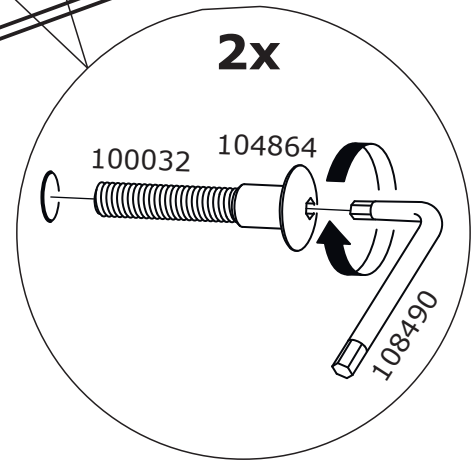
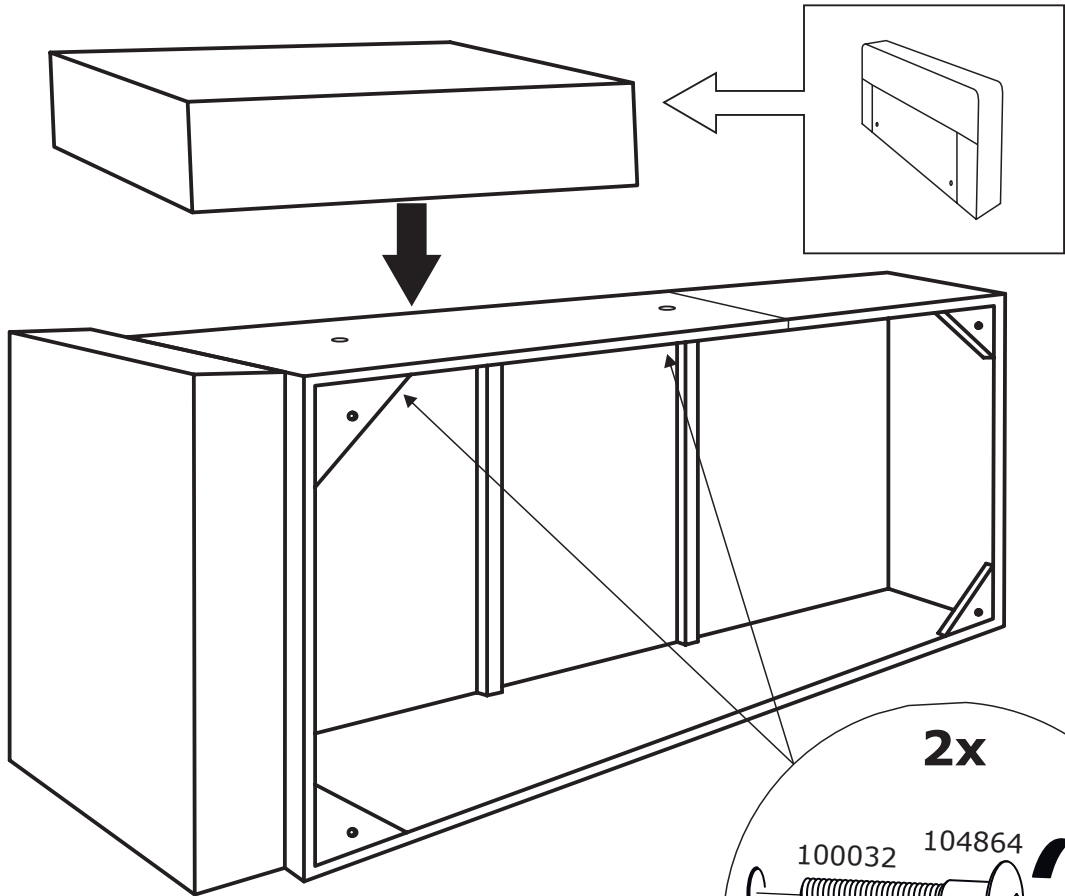
**2**



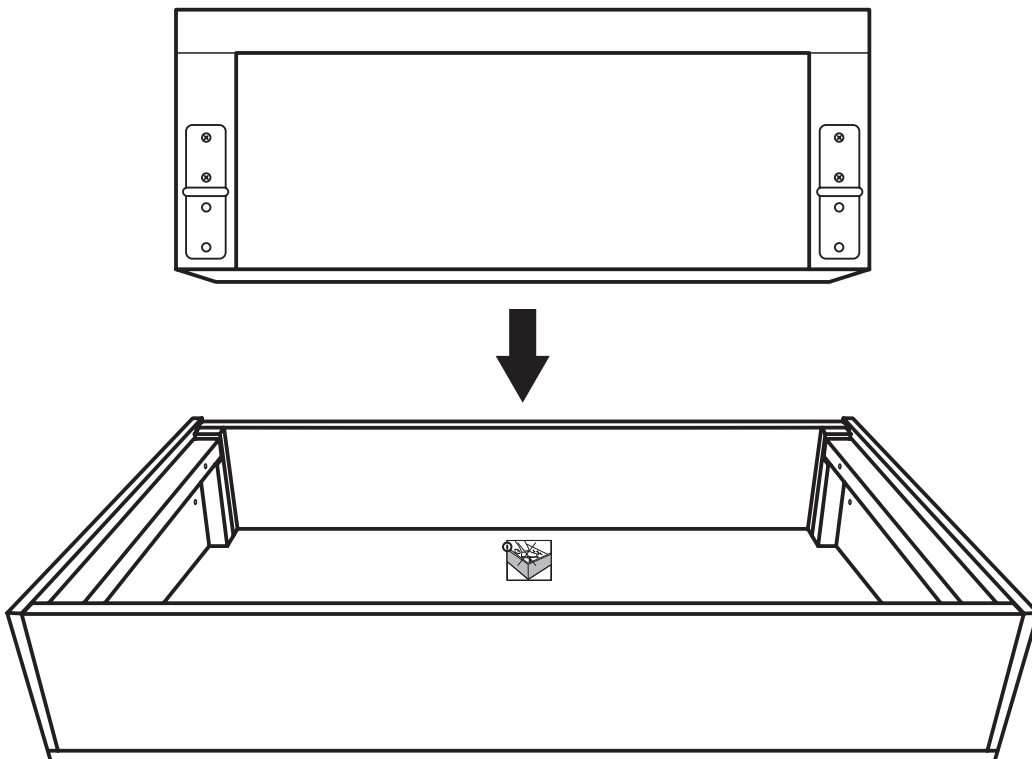
**4x**



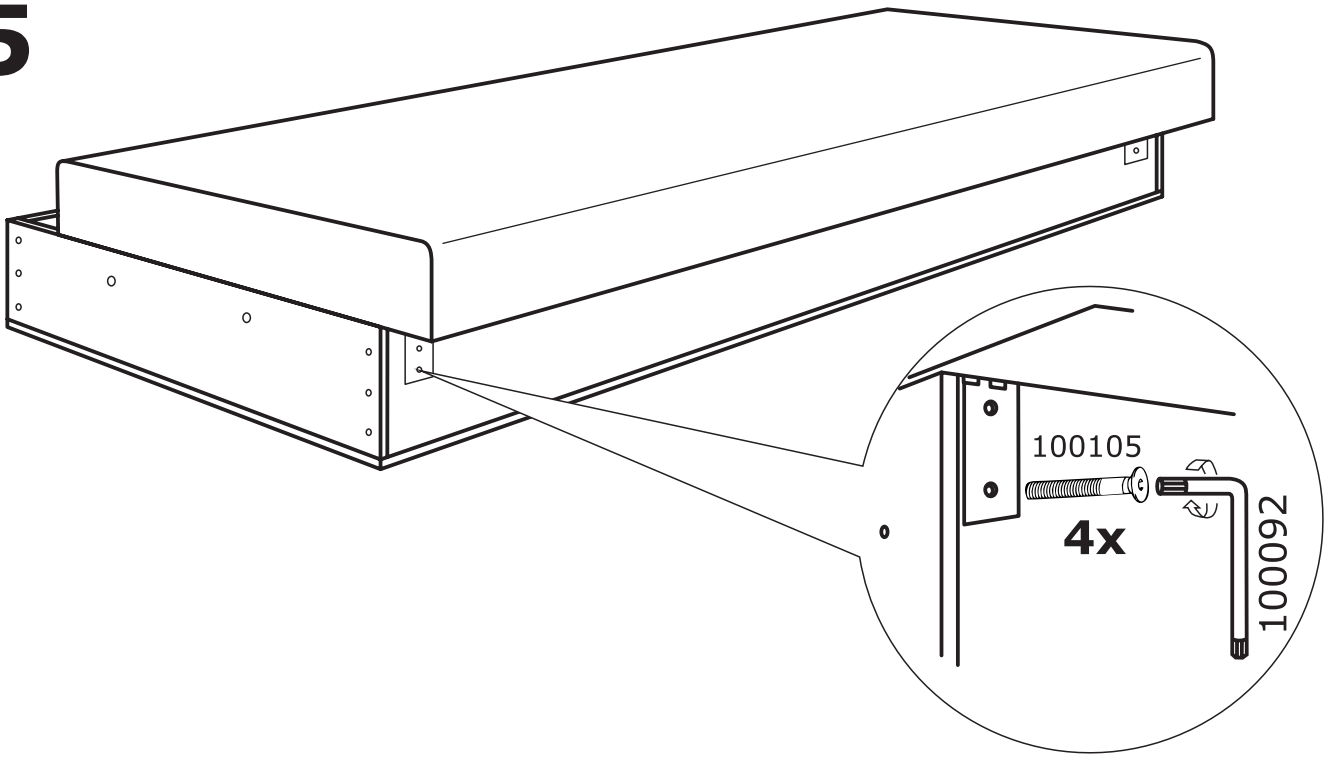
**3**



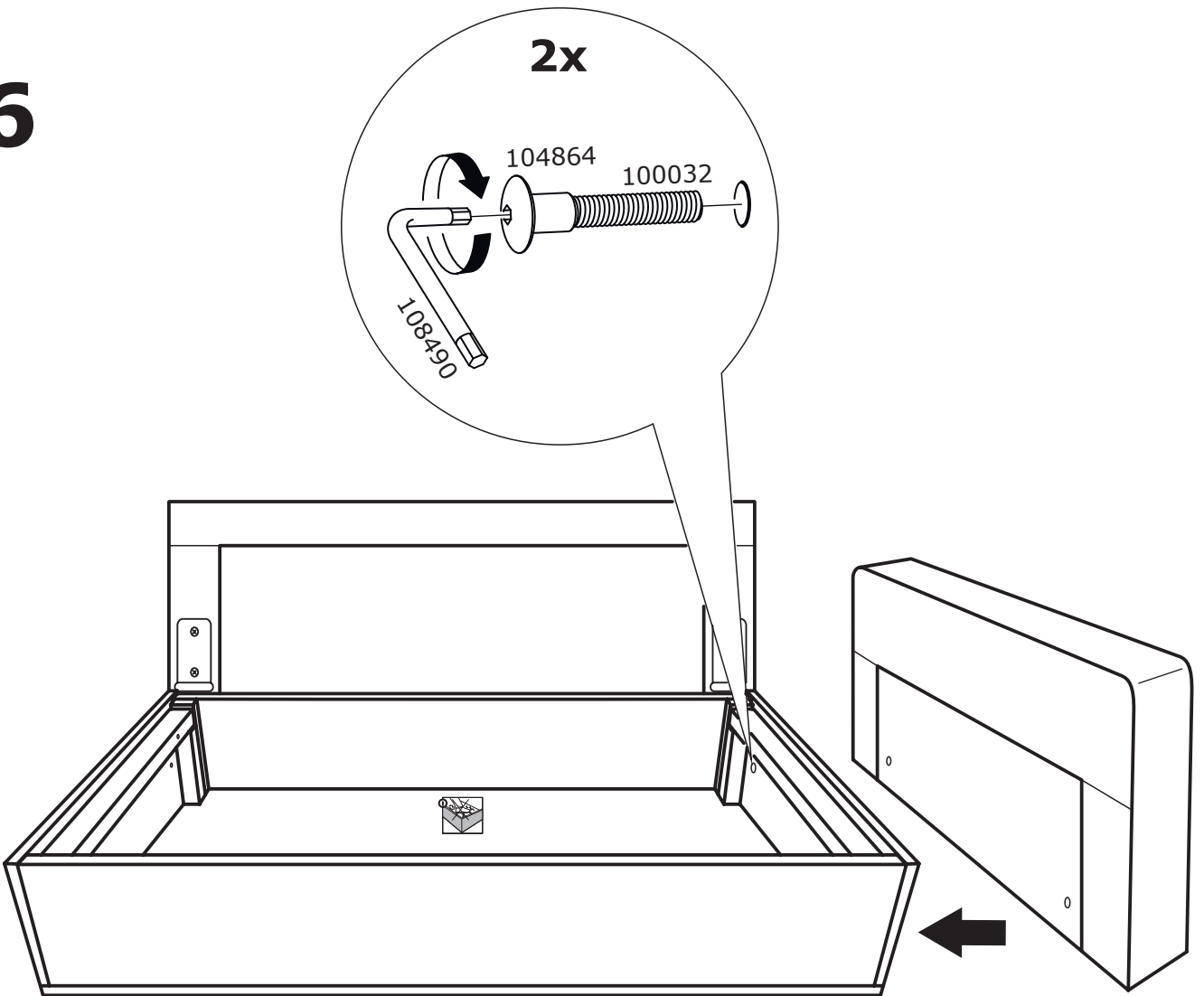
**4**



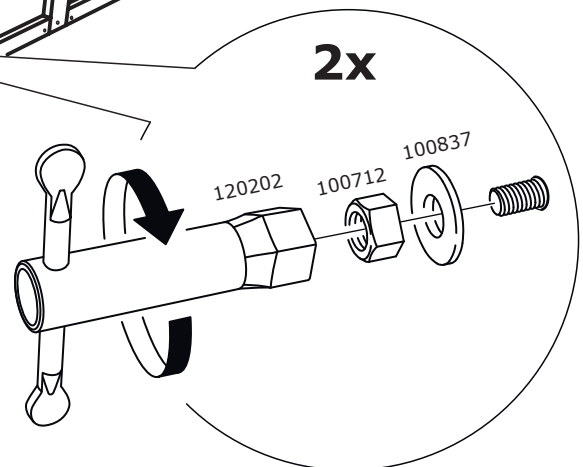
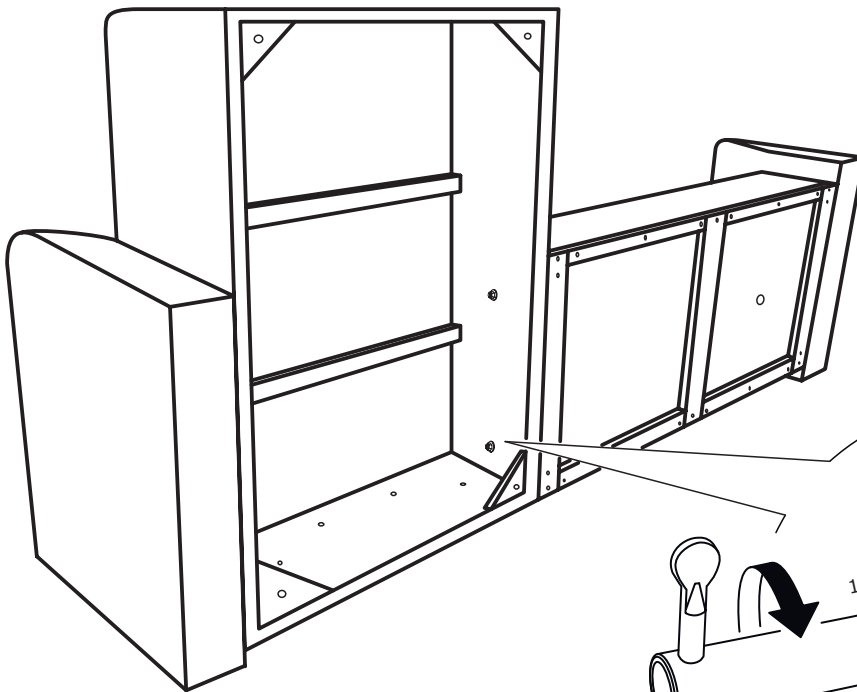
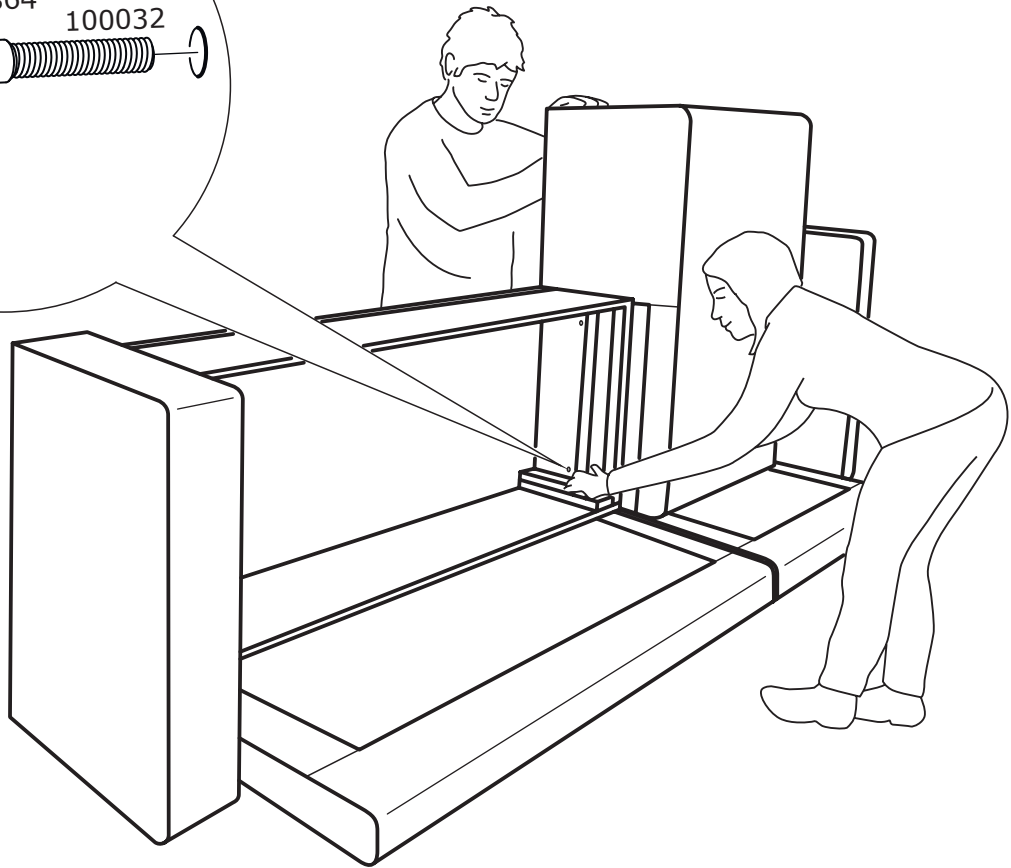
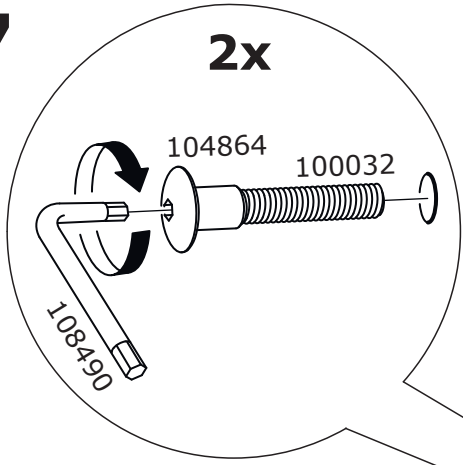
**5**



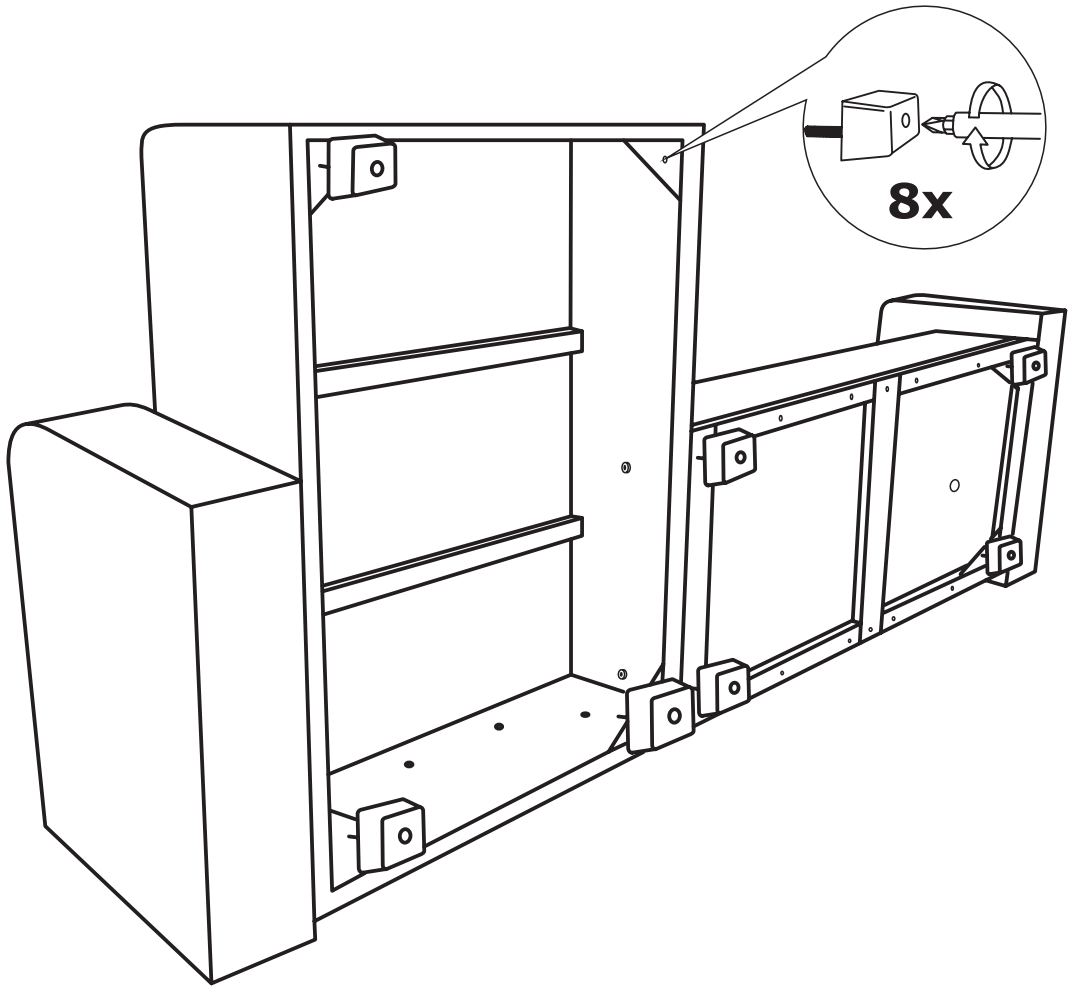
**6**



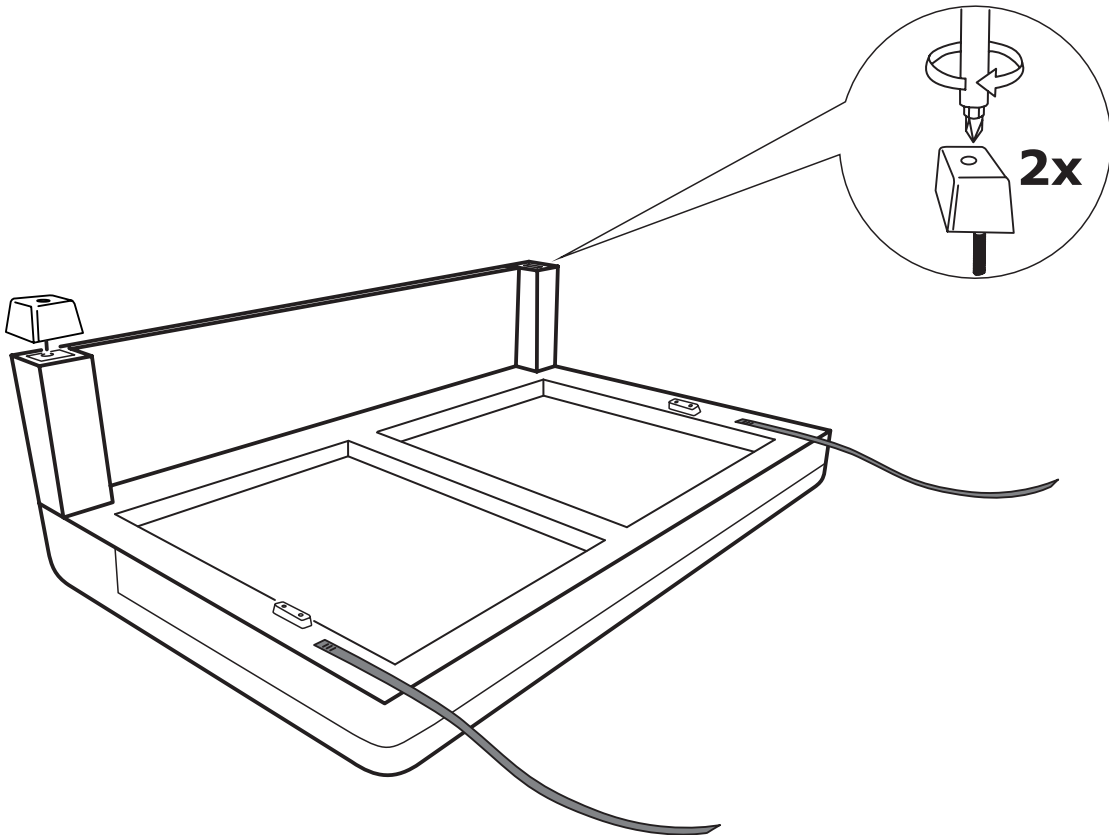
7



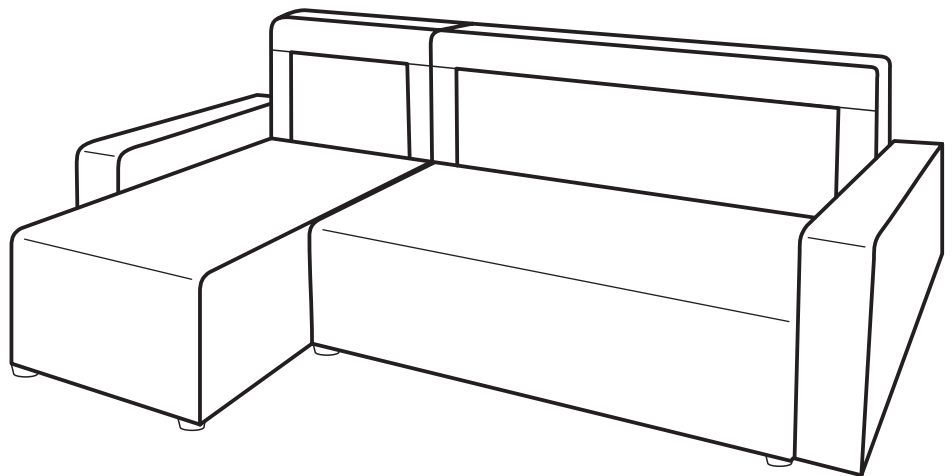
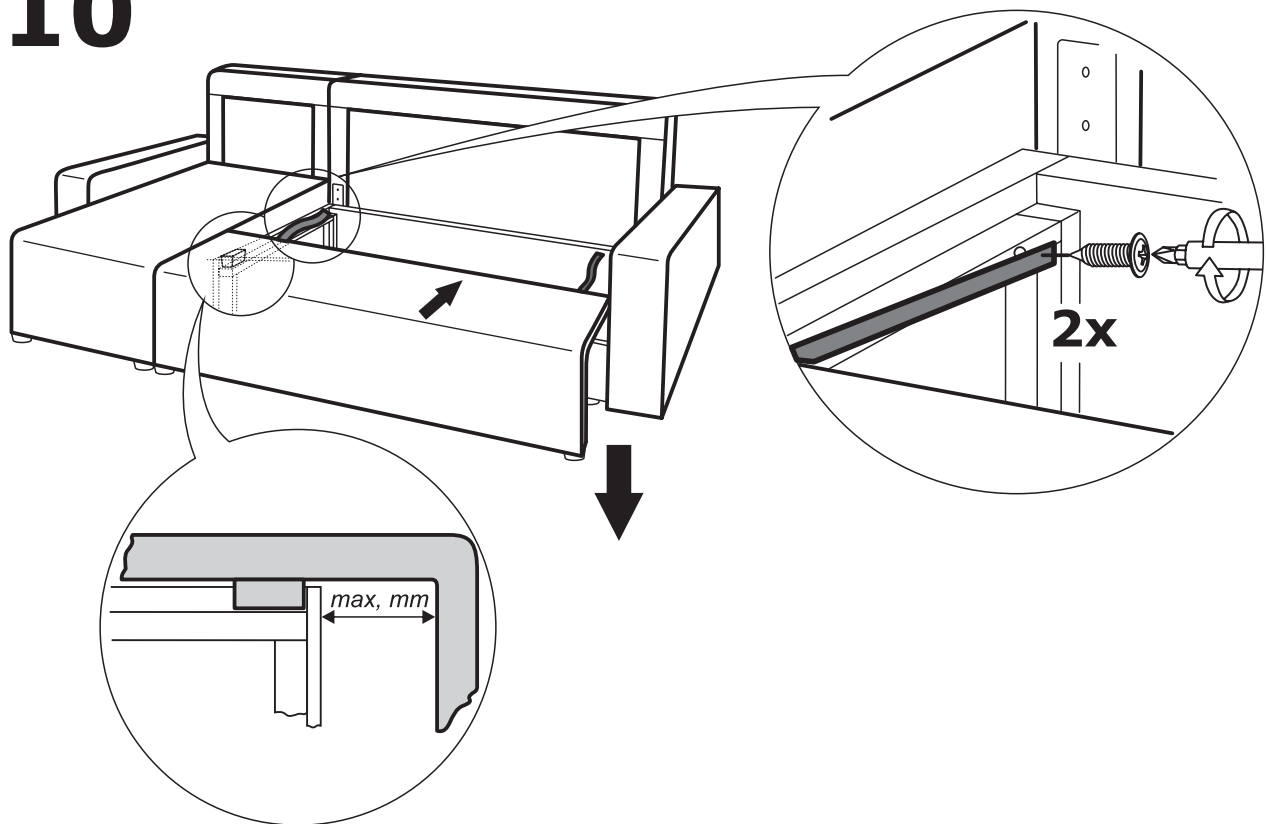
**8**



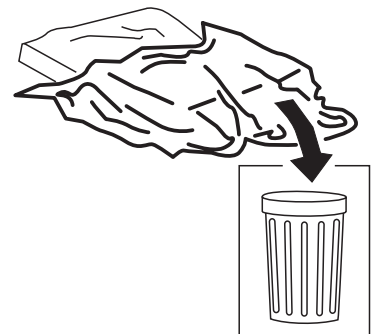
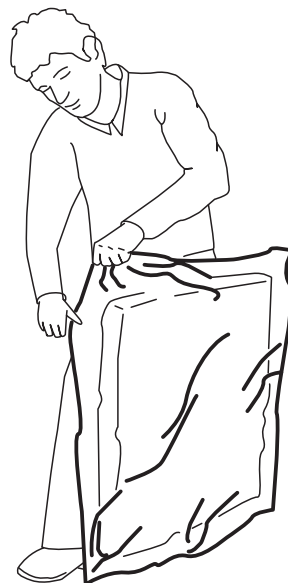
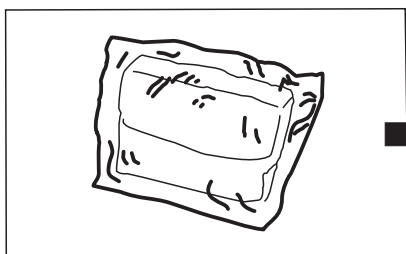
**9**



# 10

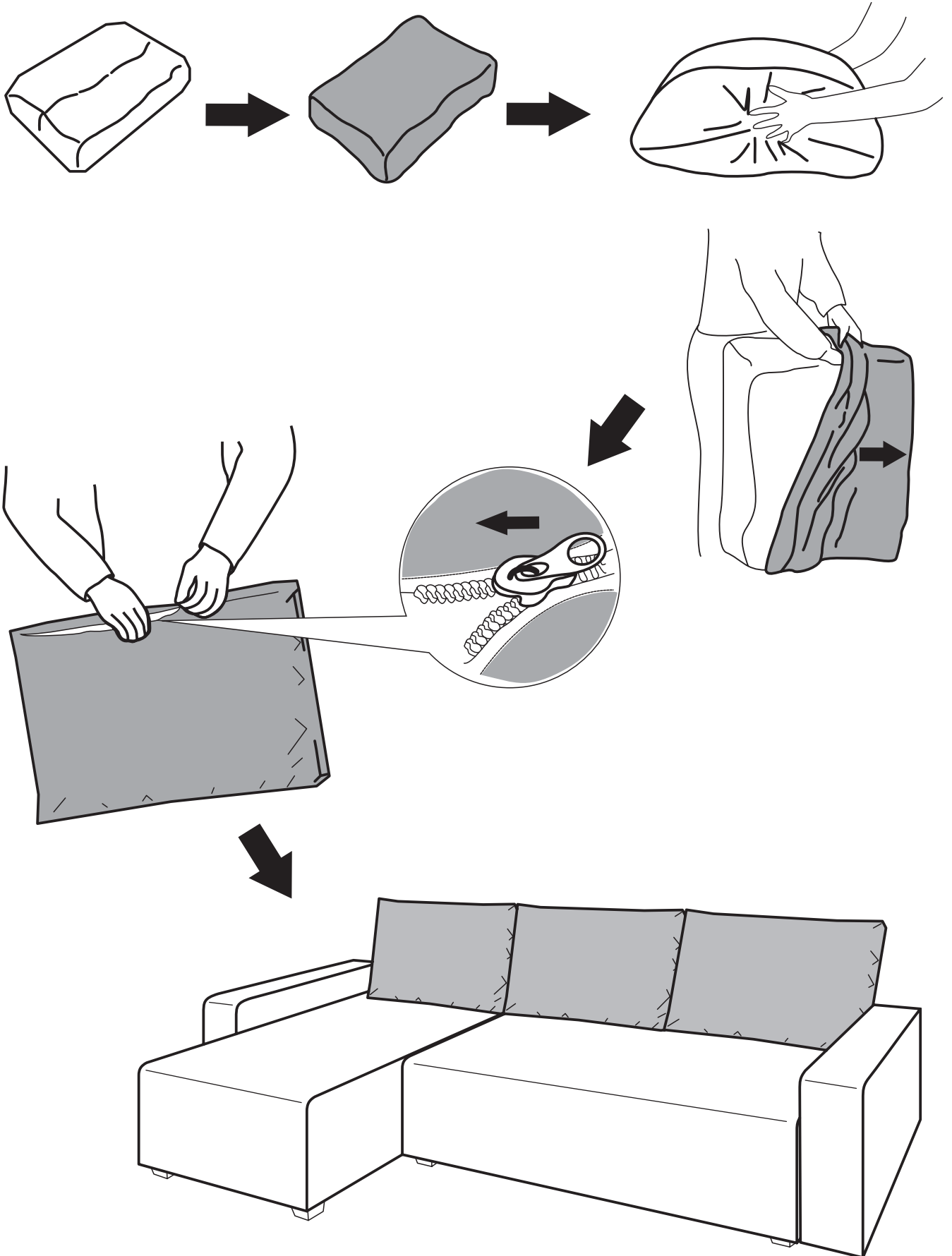


# 11

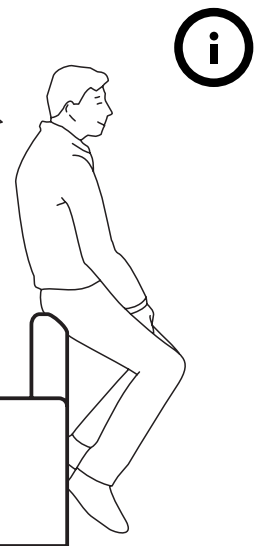
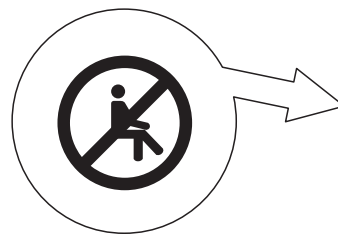
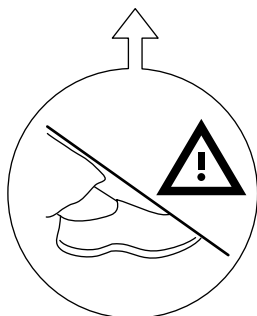
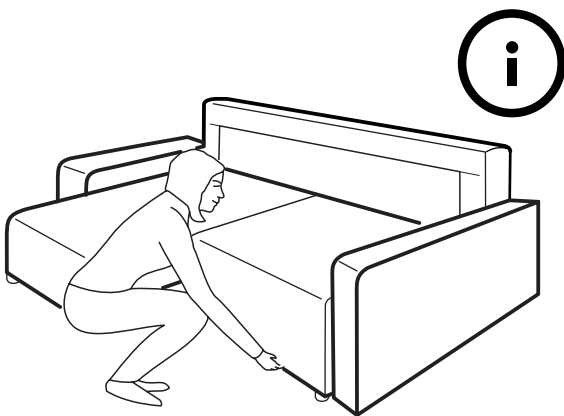
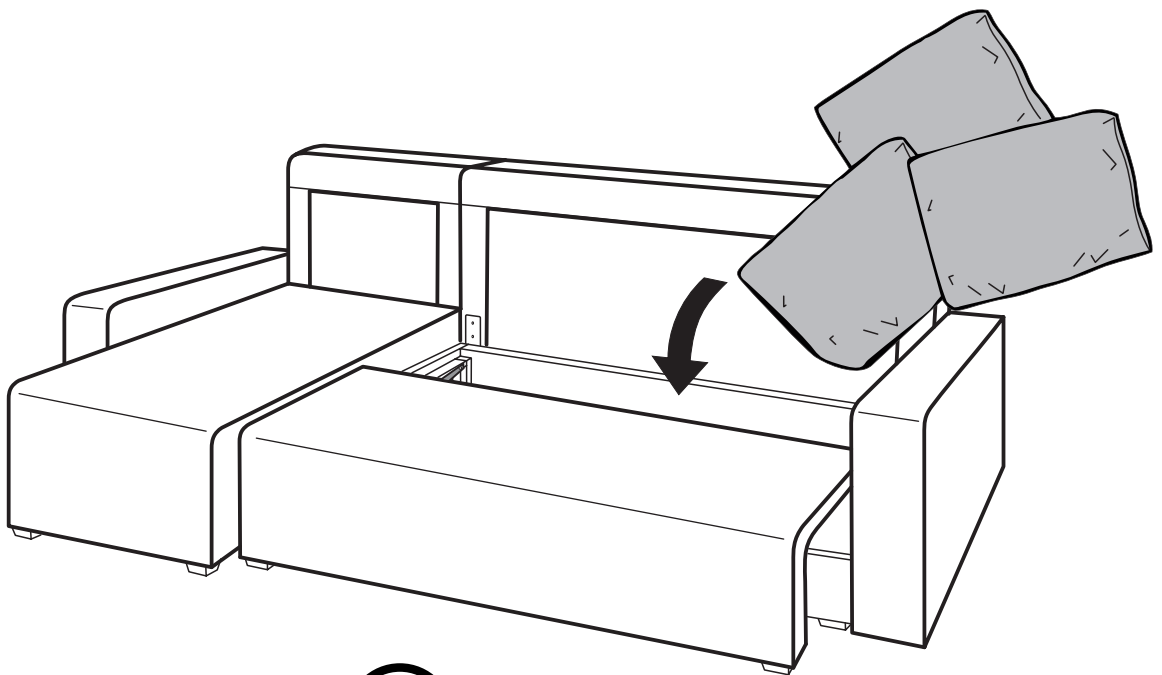
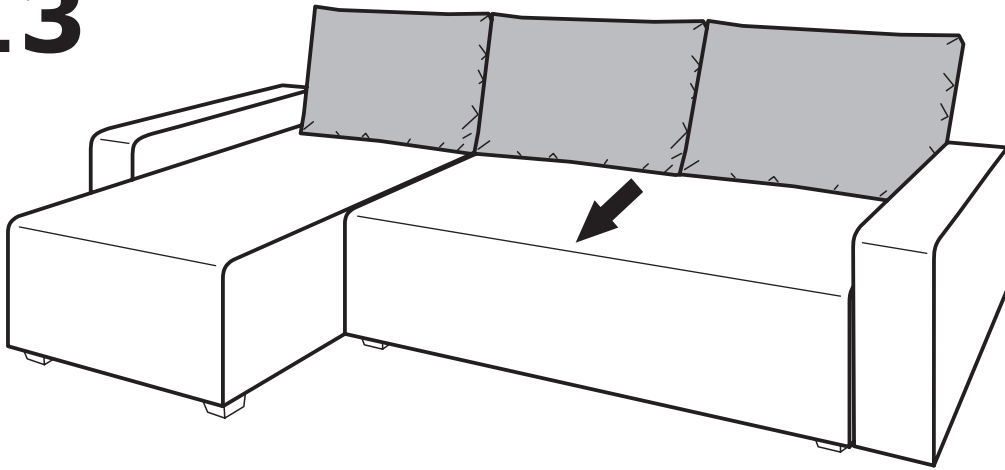




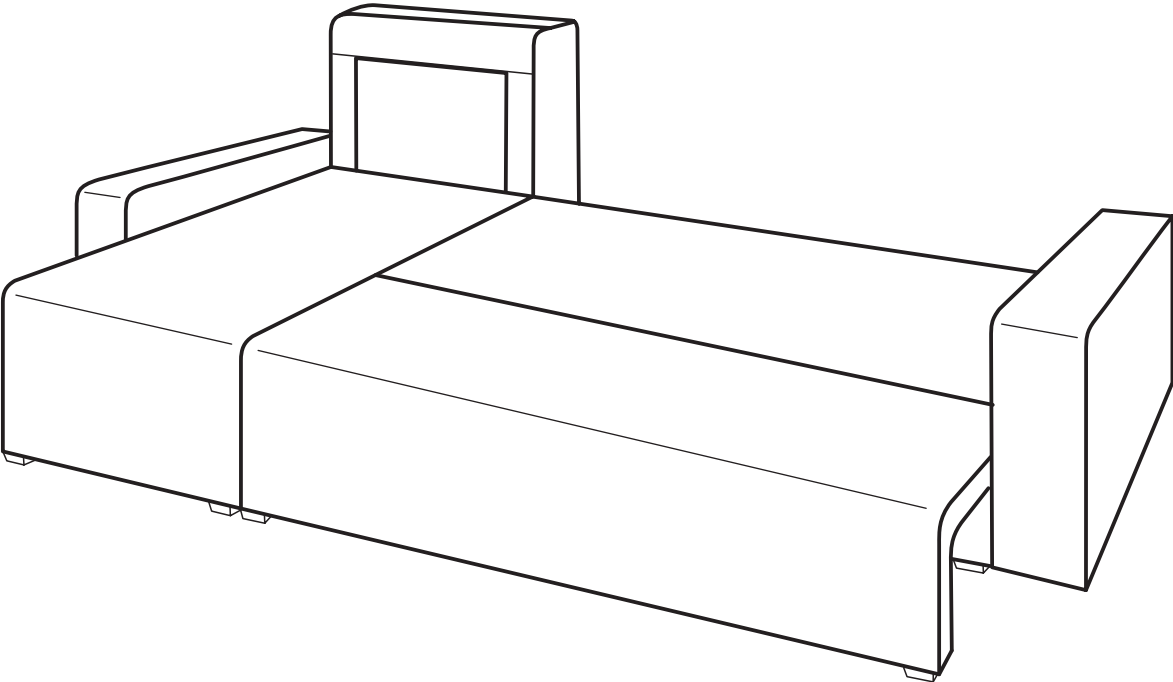
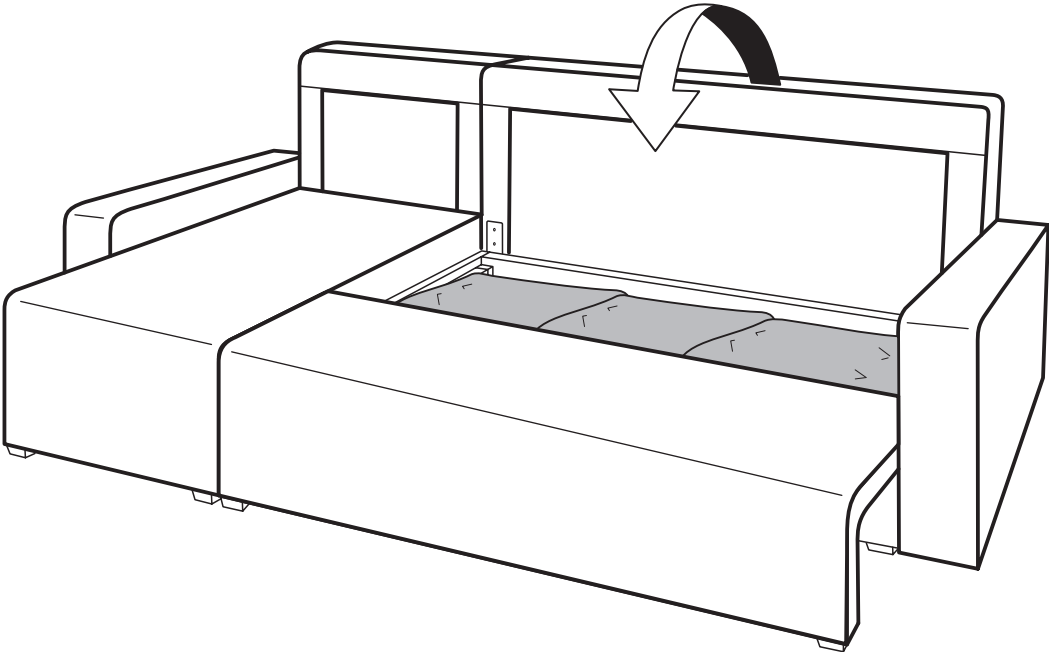
# 12

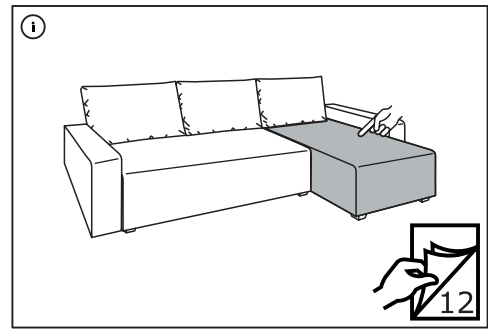
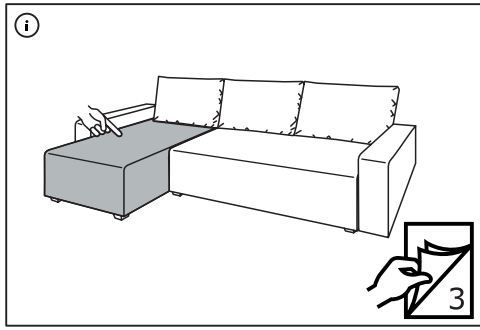


# 13

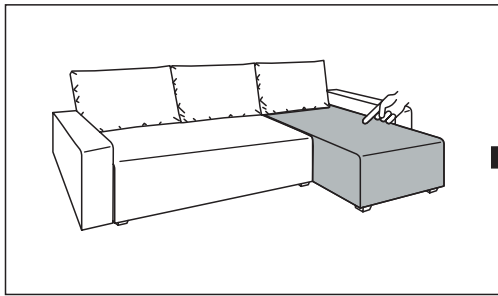


14



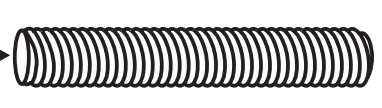
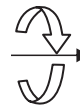
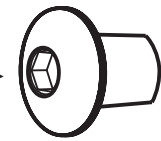


**1**



104864

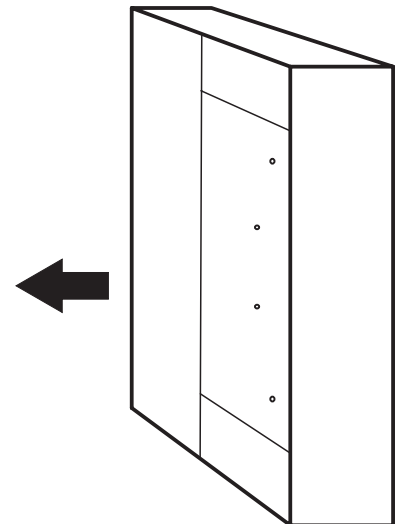
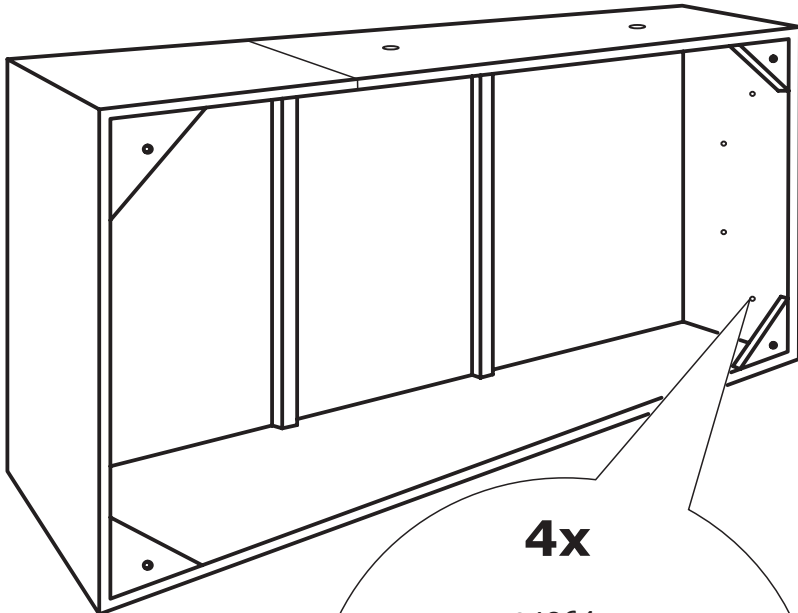
100032



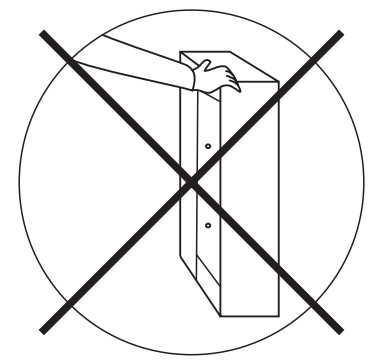
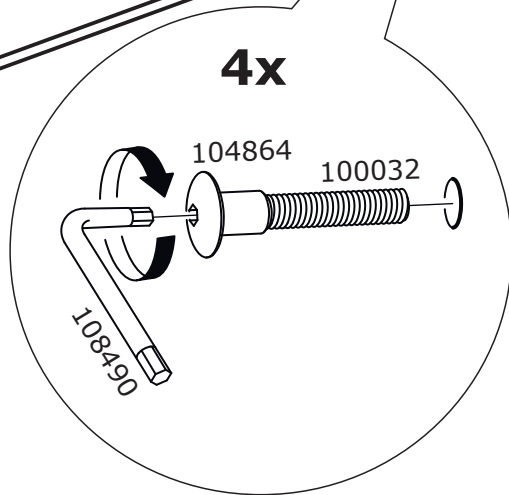
**10x**

**10x**

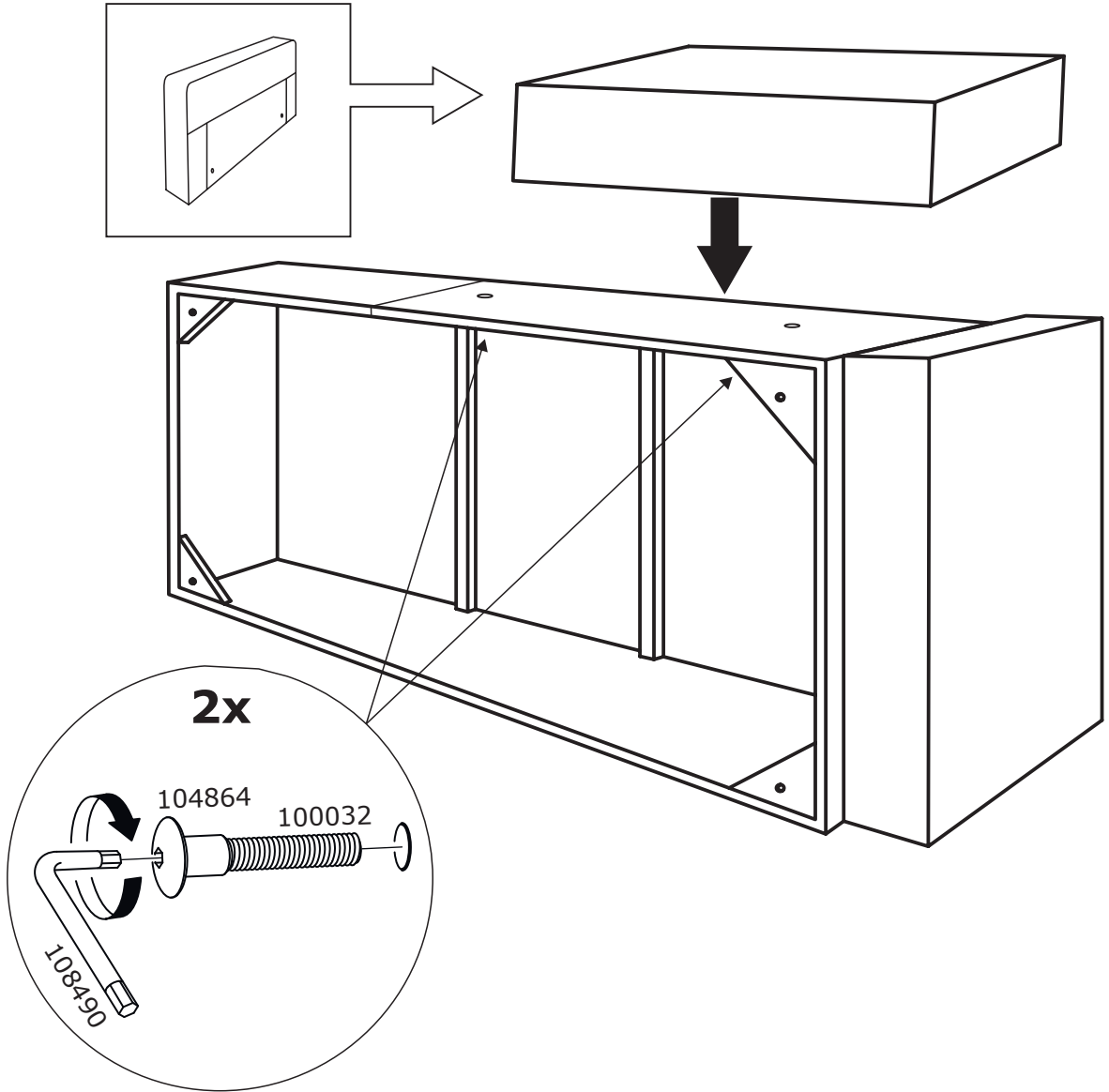
**2**



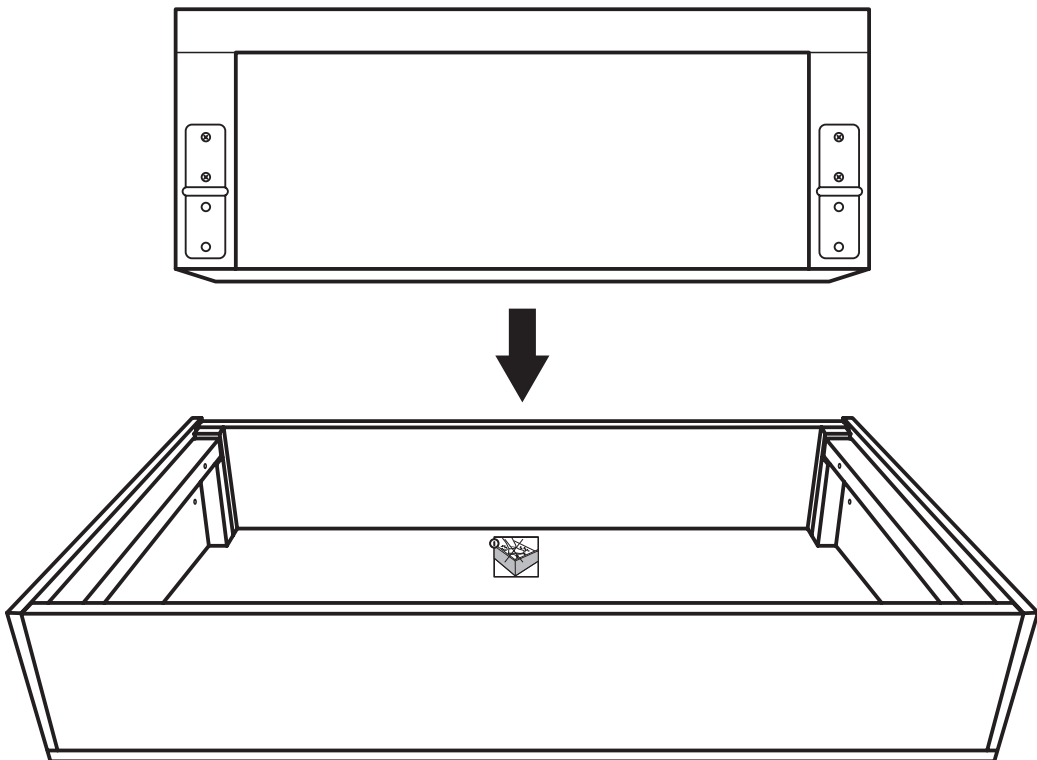
**4x**



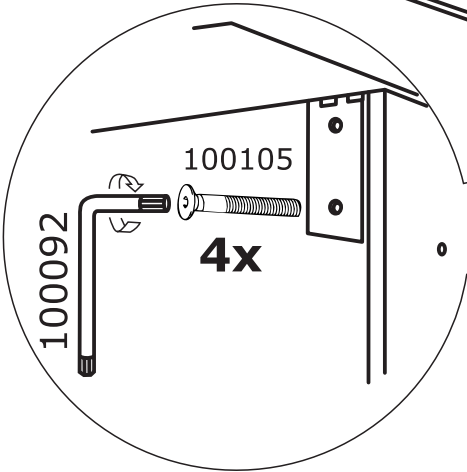
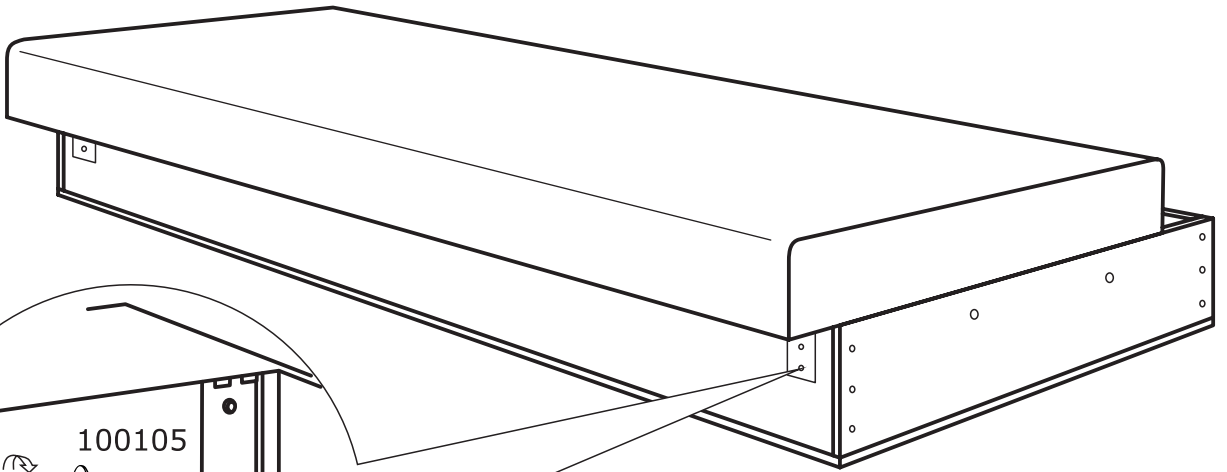
**3**



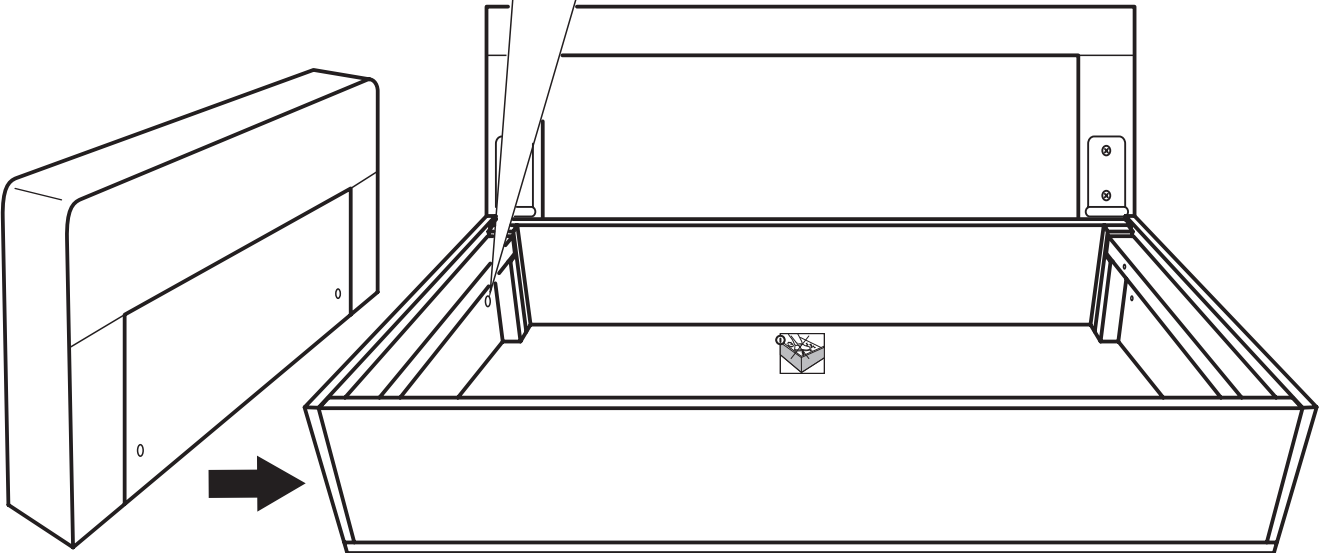
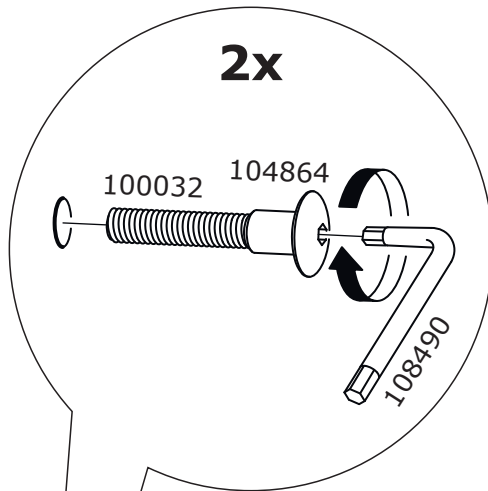
**4**



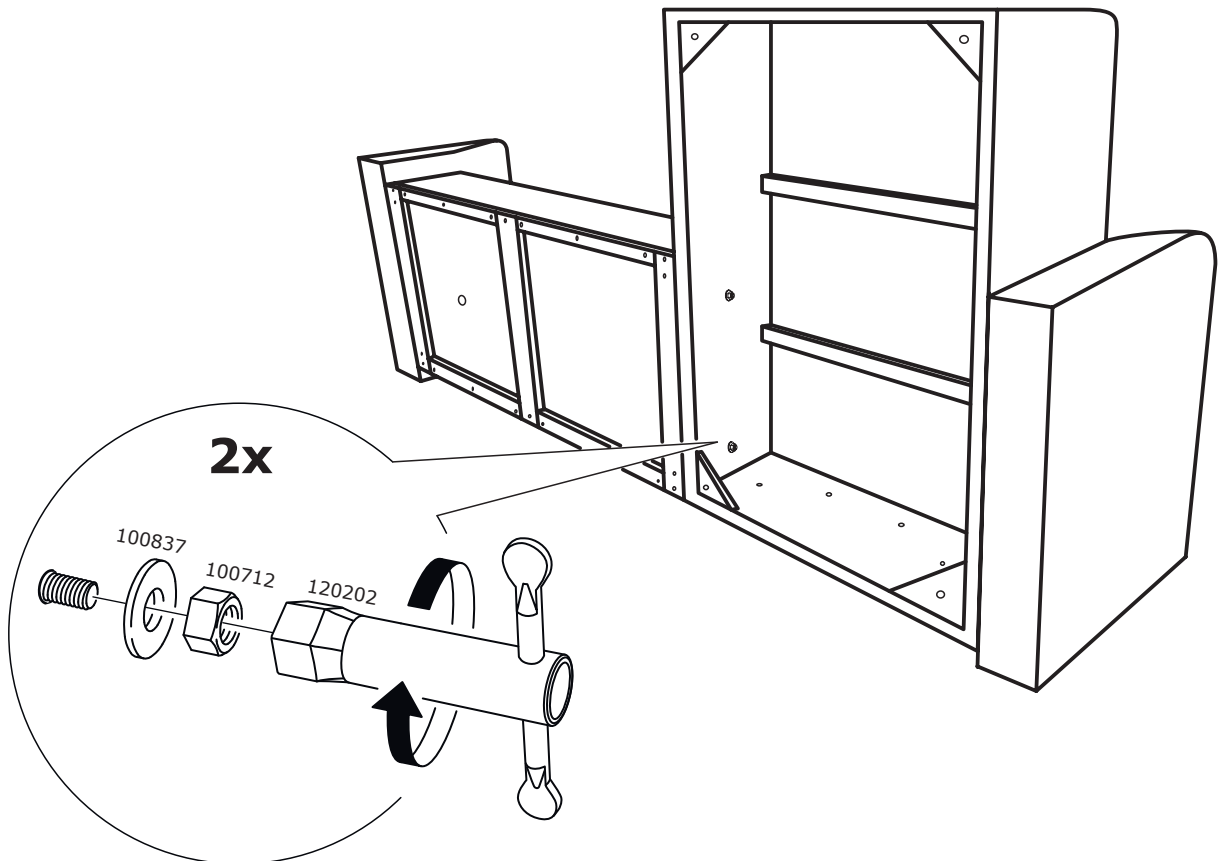
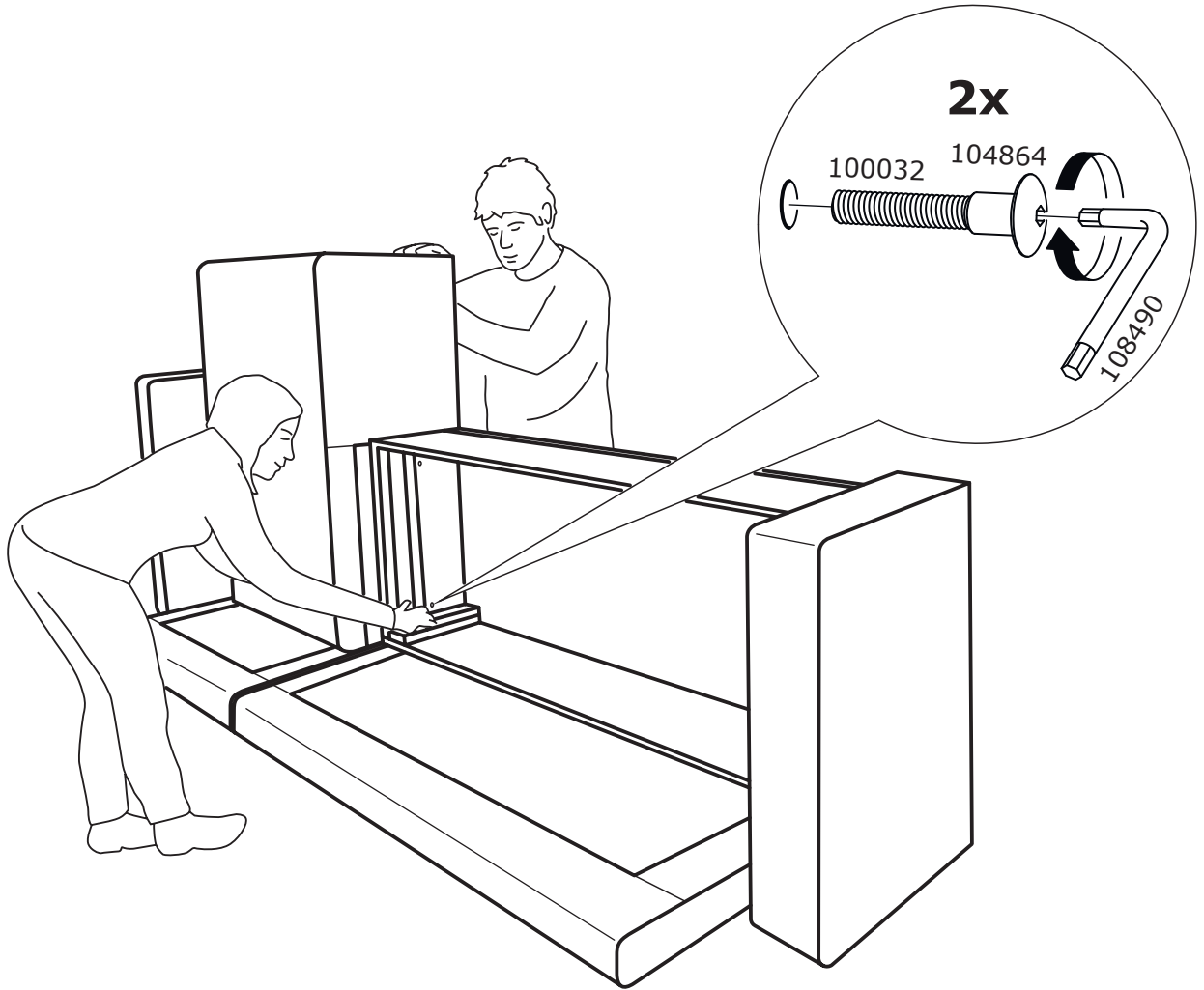
**5**



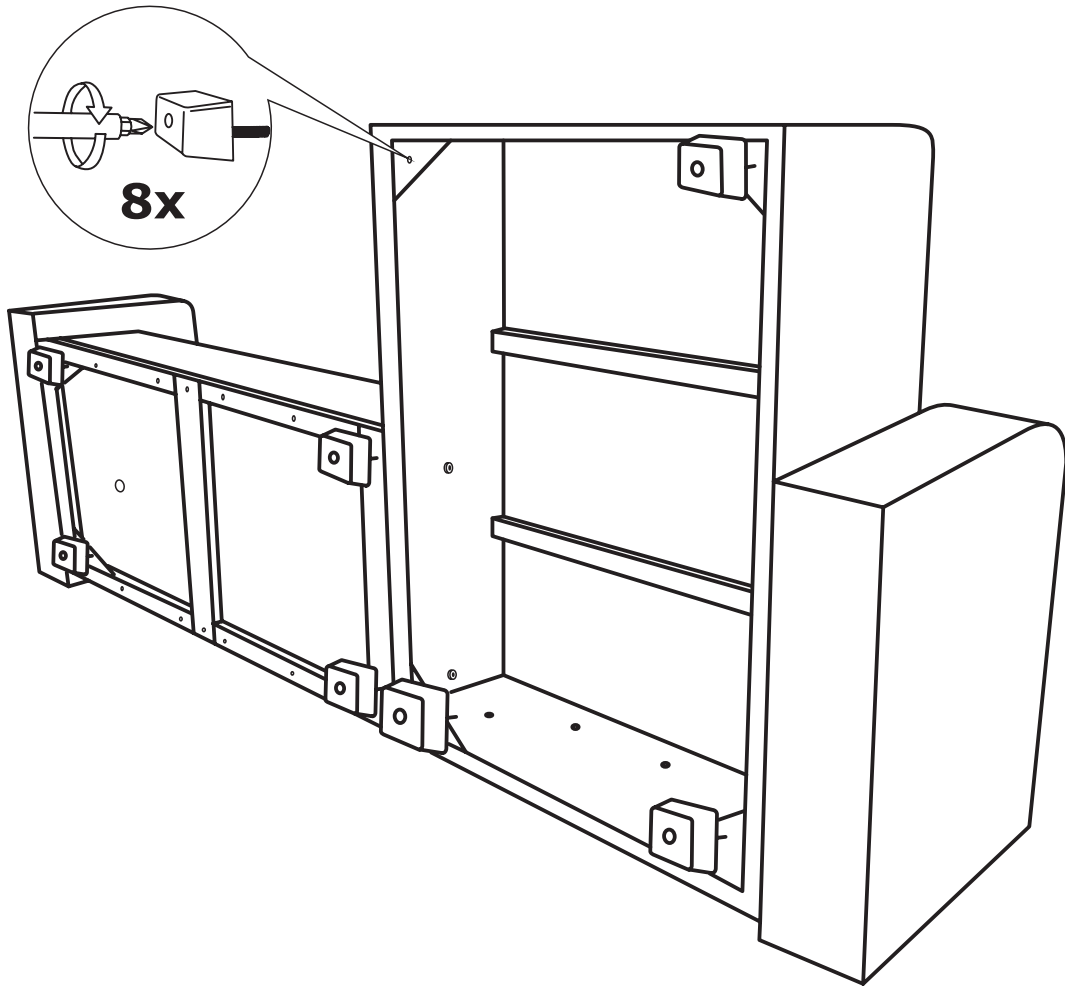
**6**



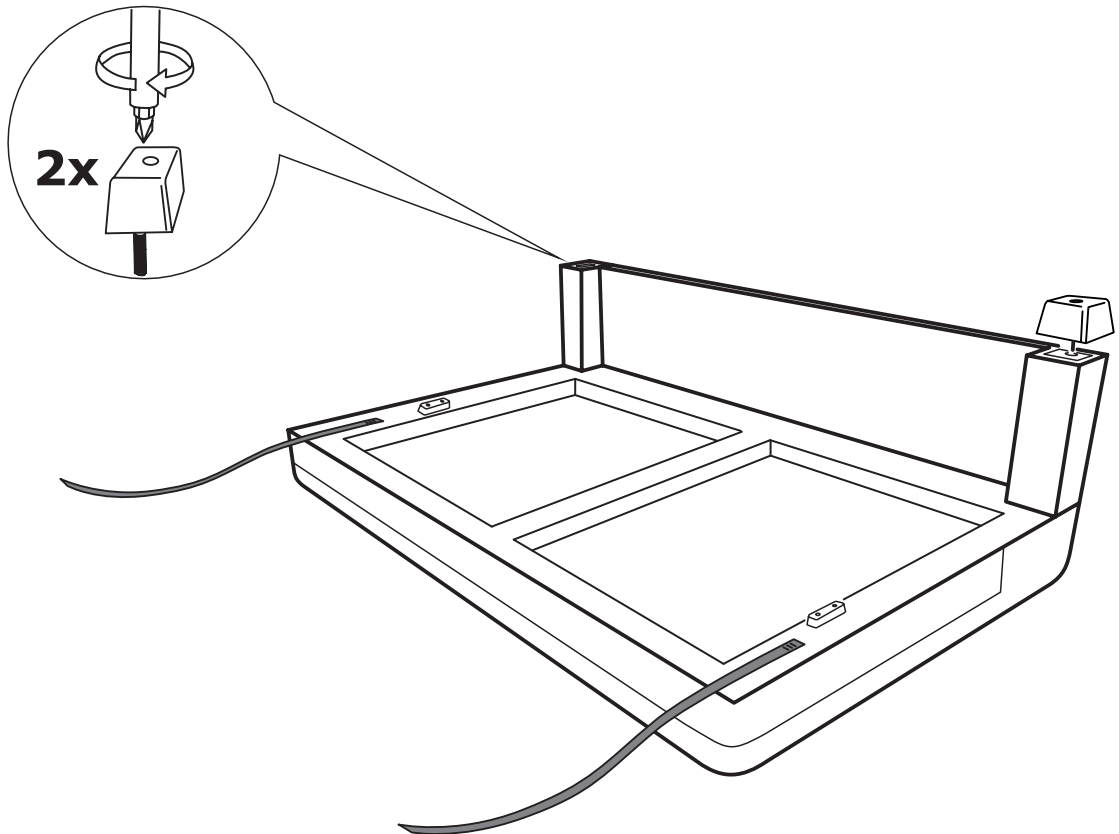
7



**8**

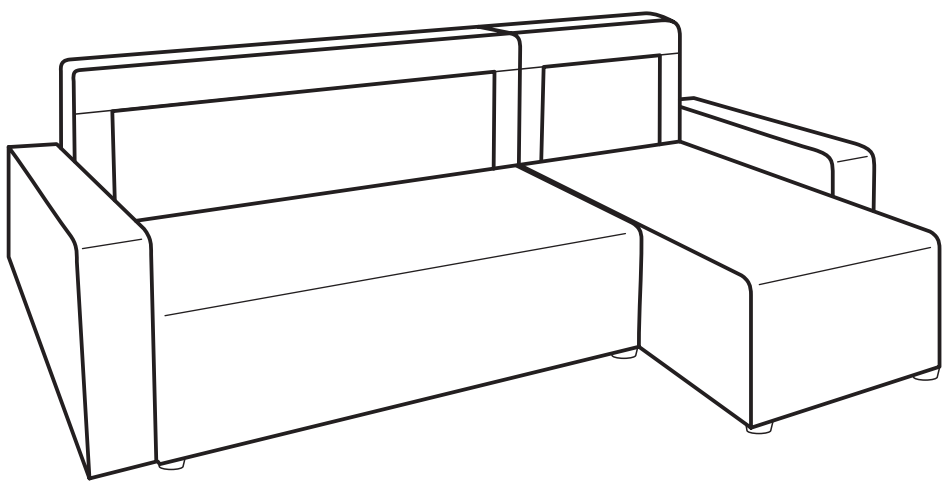
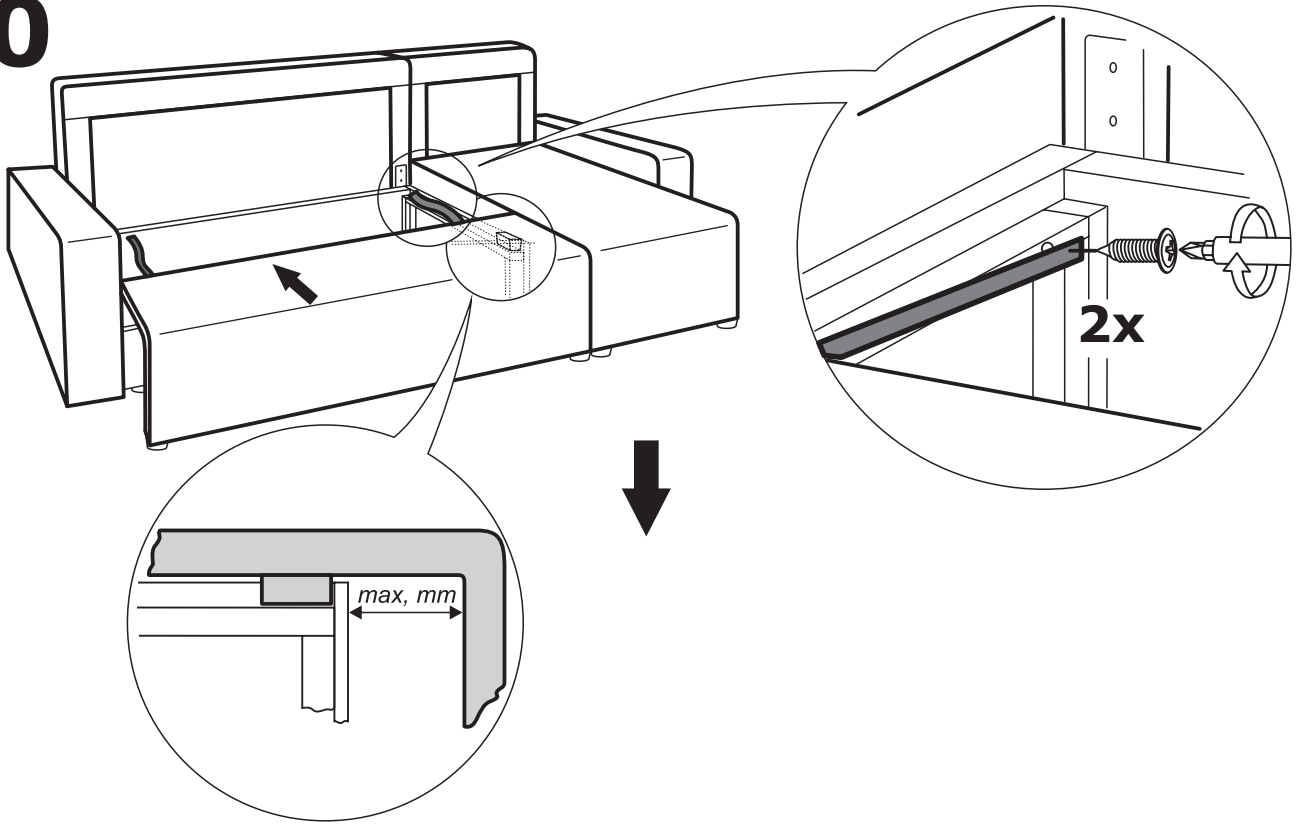


**9**

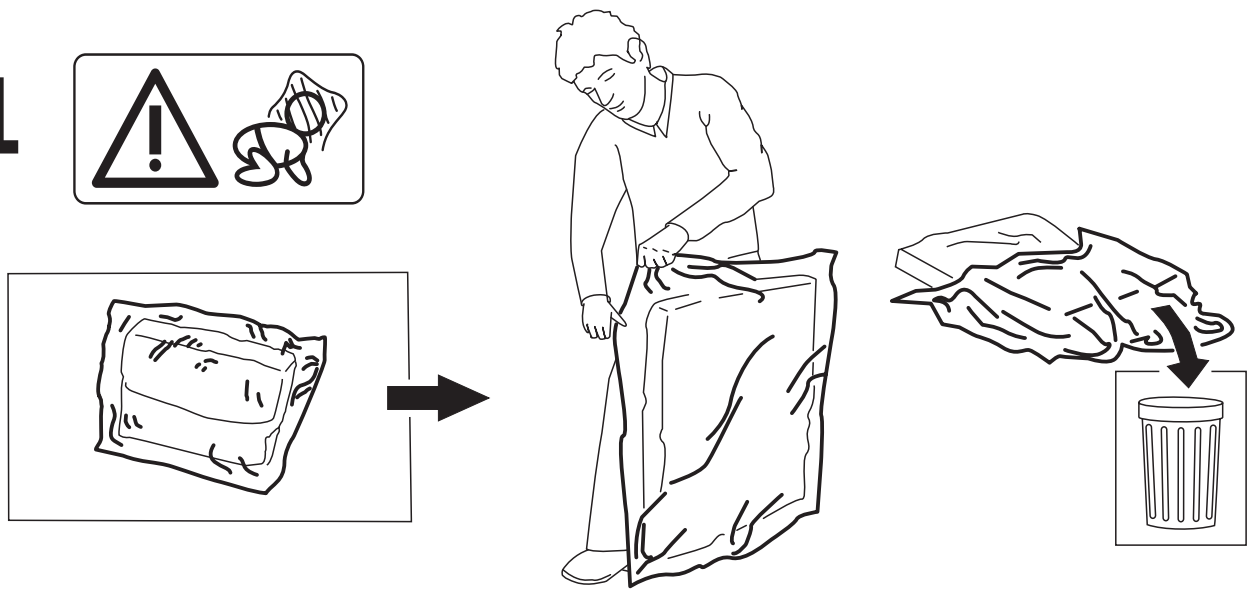




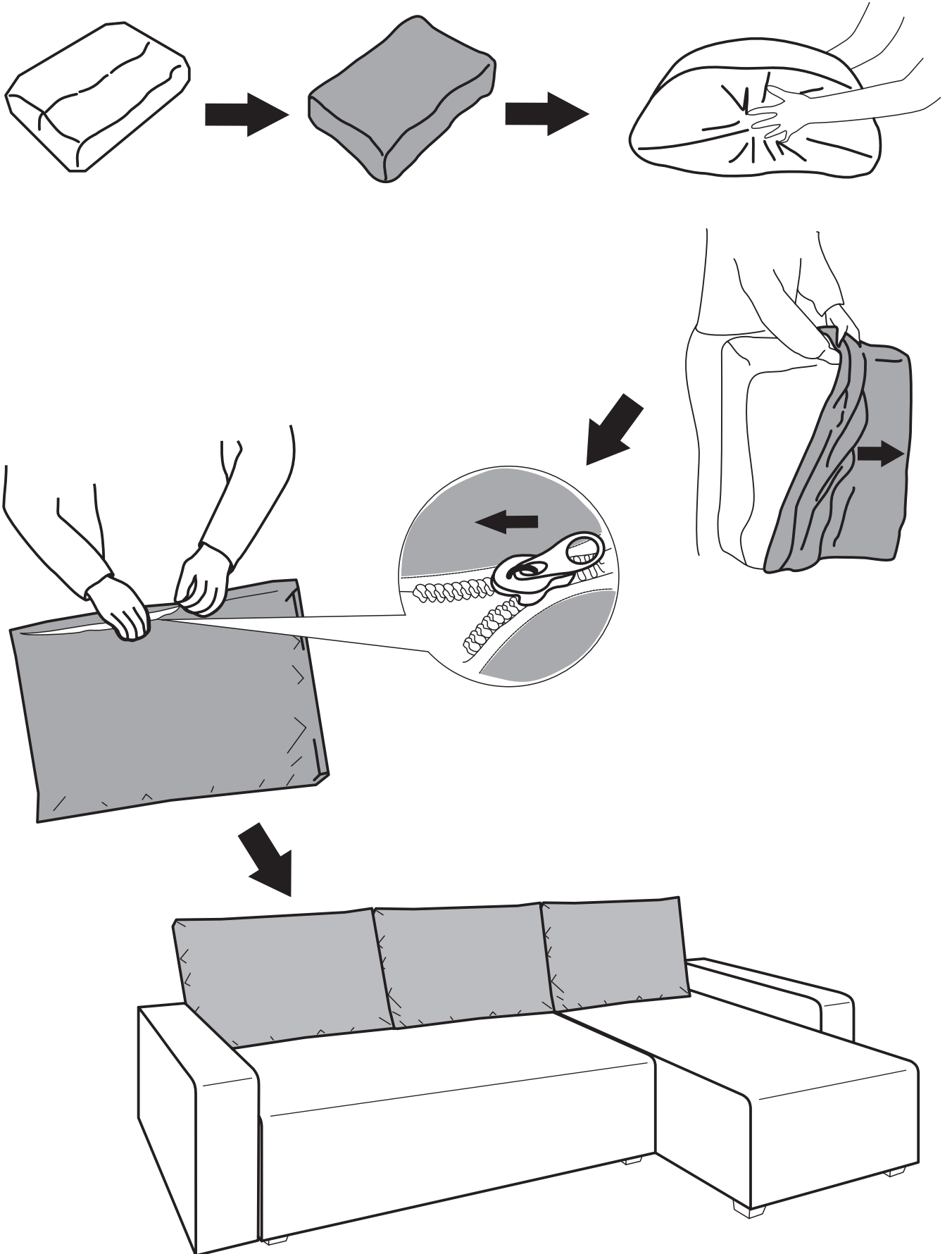
# 10



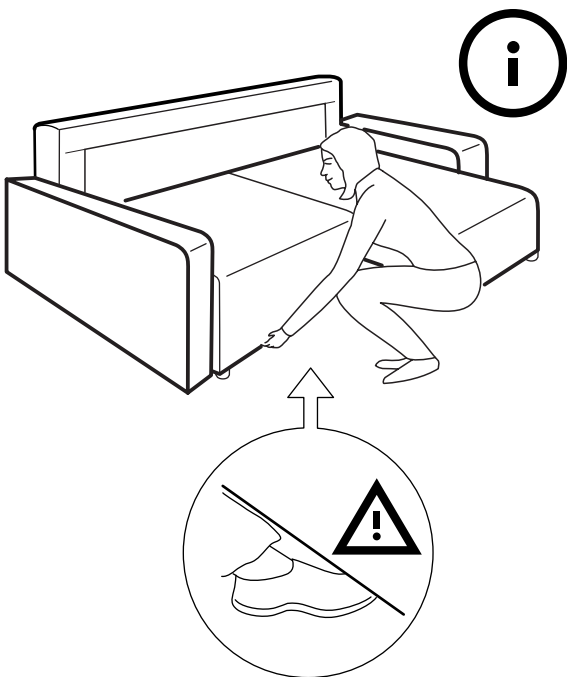
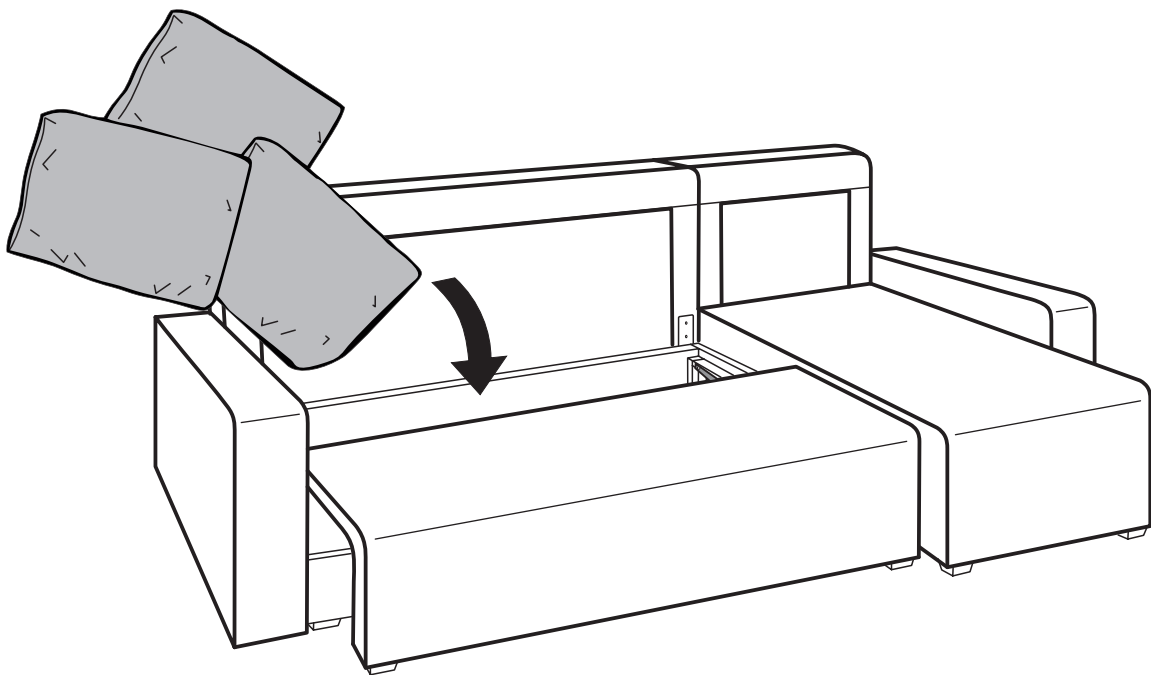
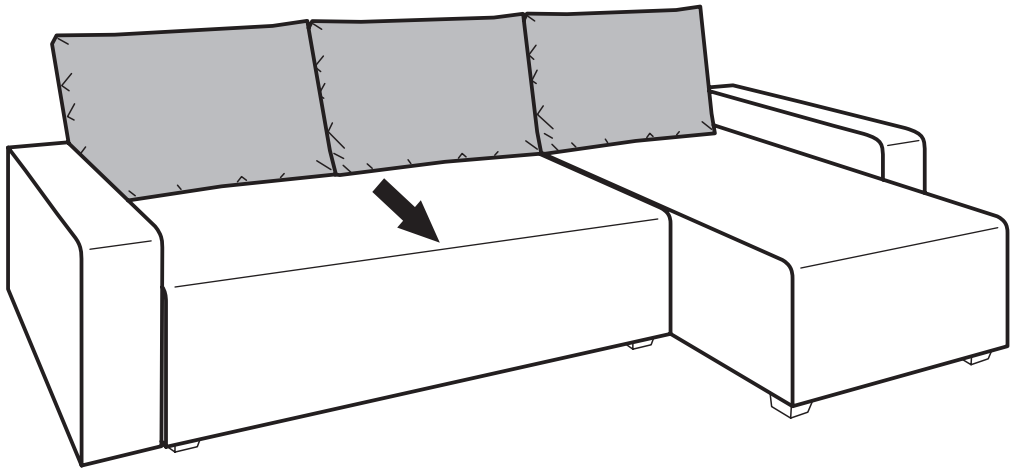
# 11



# 12



# 13



# 14

