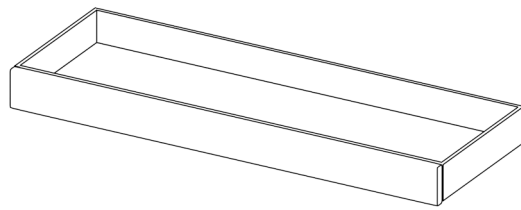
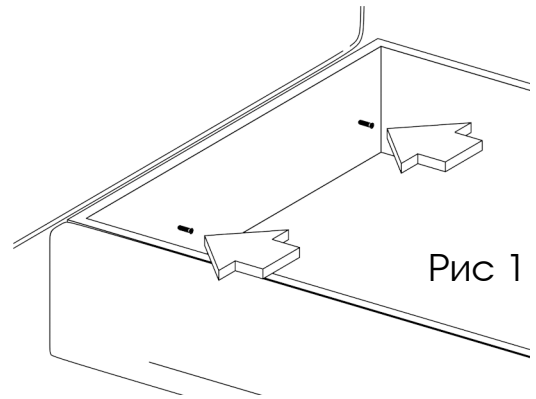
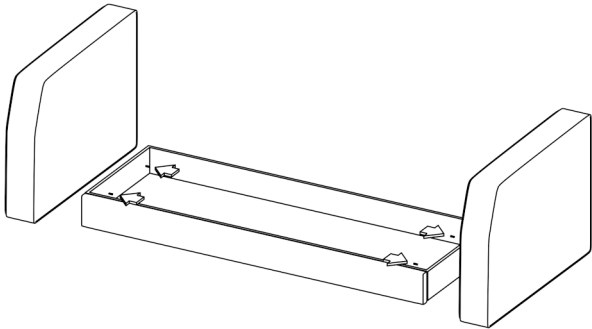


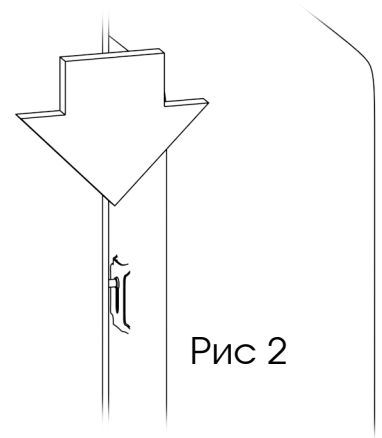
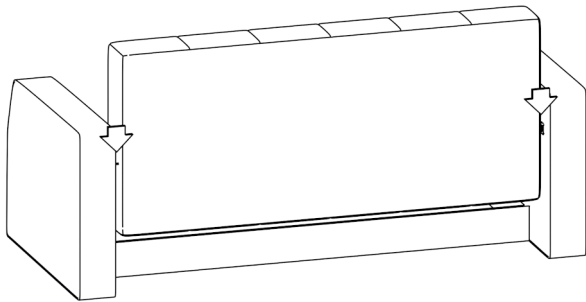
Сборка дивана Малютка



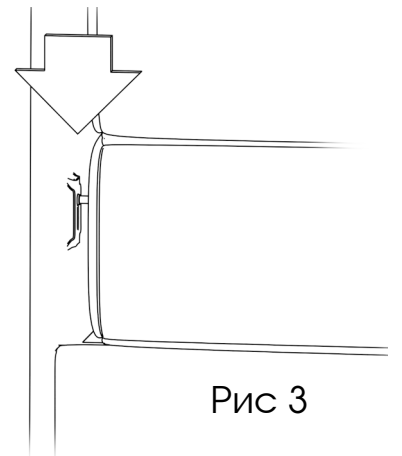
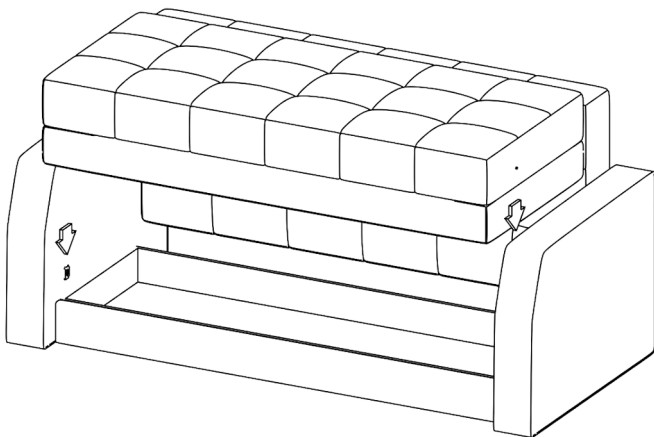
1. Установить ящик на пол.



2. Прикрепить боковины к ящику с помощью двух болтов с каждой стороны (Рис 1)



3. Преприкрепляем спинку с помощью соединителей (Рис 2)



4. Прикрепляем сиденье с помощью соединителей (Рис 3)

