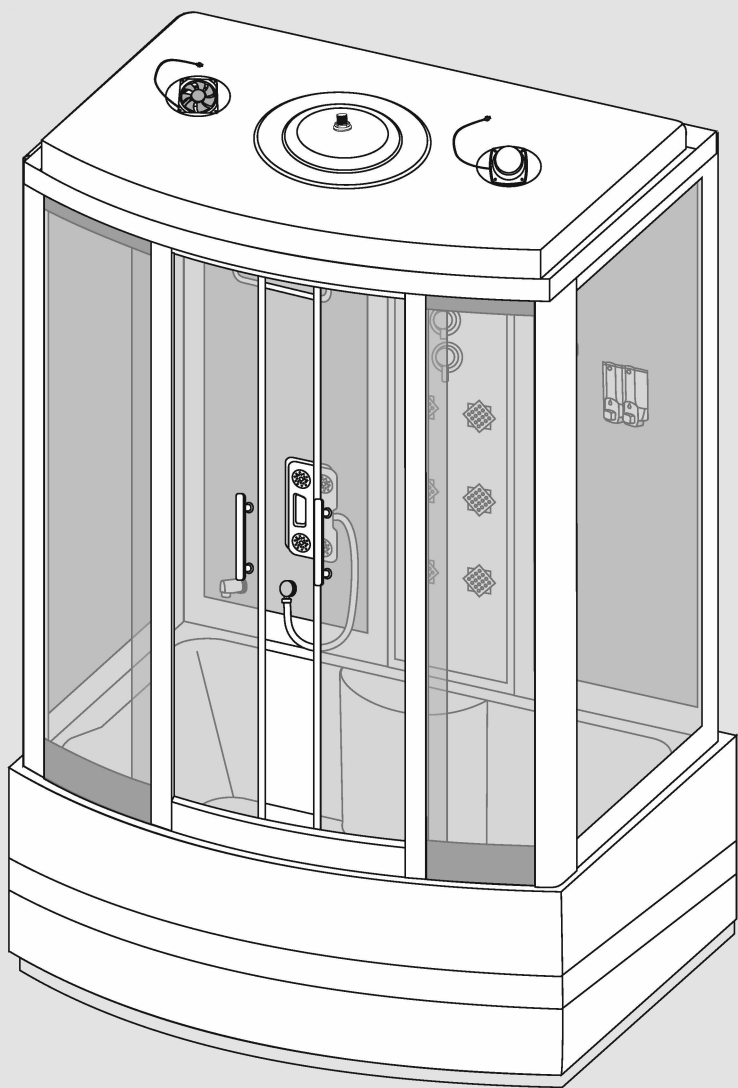
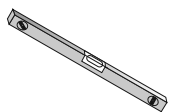


Паспорт душевой кабины

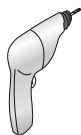


COMFORTY 26/27/35

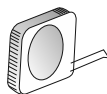
Инструкция по эксплуатации



Уровень



Дрель



Рулетка

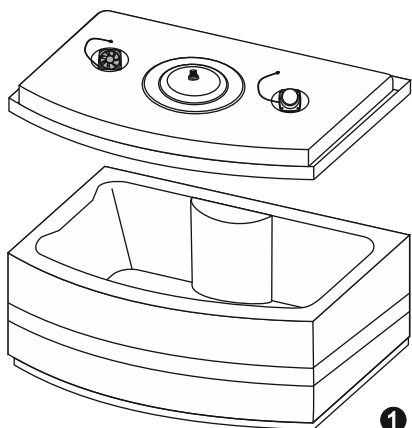


Крестообразная отвертка

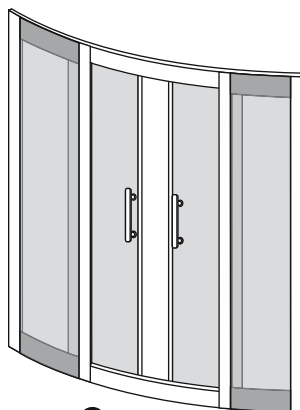


Гаечный ключ

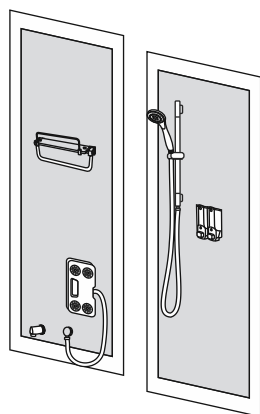
Комплектация



1



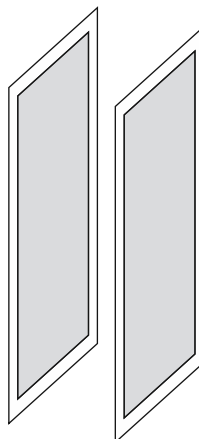
3



2



4



5

- 1 - Поддон, крыша
- 2 - Левая/правая задняя панель
- 3 - Дверной блок
- 4 - Центральная панель
- 5 - Боковые панели

Подготовка помещения.

Установка боксов и душевых кабин производится до монтажа другого оборудования (см. Рис.1)

НЕПРАВИЛЬНО!

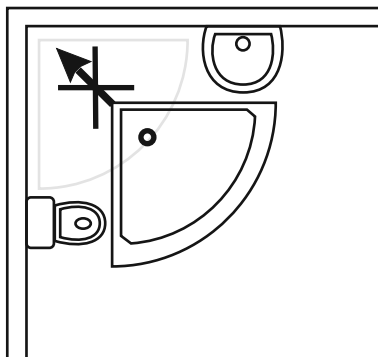


рис.1

Помещение для сборки кабин и боксов, а так же место для установки г/м изделий должно быть очищено от посторонних предметов, строительного мусора и пыли, от чистоты места во многом зависит качество сборки и дальнейшие сроки качественной работы устанавливаемого оборудования.

В целях безопасности людей, сохранности оборудования, получения качественной и правильной сборки, во время установки г/м изделий любые другие работы **НЕ ДОПУСКАЮТСЯ**.

Для проведения тех. обслуживания г/м ванн, боксов и душевых кабин необходимо обеспечить доступ к узлам изделия путем смещения изделия от стен или угла ванной комнаты, в связи с этим рекомендуется другое оборудование ванной комнаты устанавливать на расстояниях, указанных на Рис. 2.

ПРАВИЛЬНО!

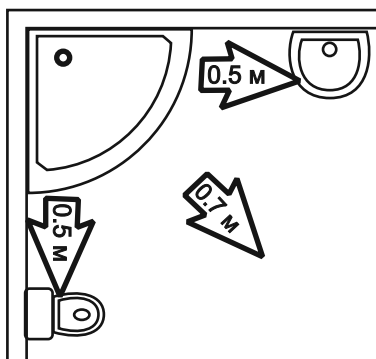


рис.2

В случае если другое оборудование установлено вплотную к изделию, то демонтаж и последующая установка данного оборудования для проведения тех. обслуживания производится за счет или силами заказчика.

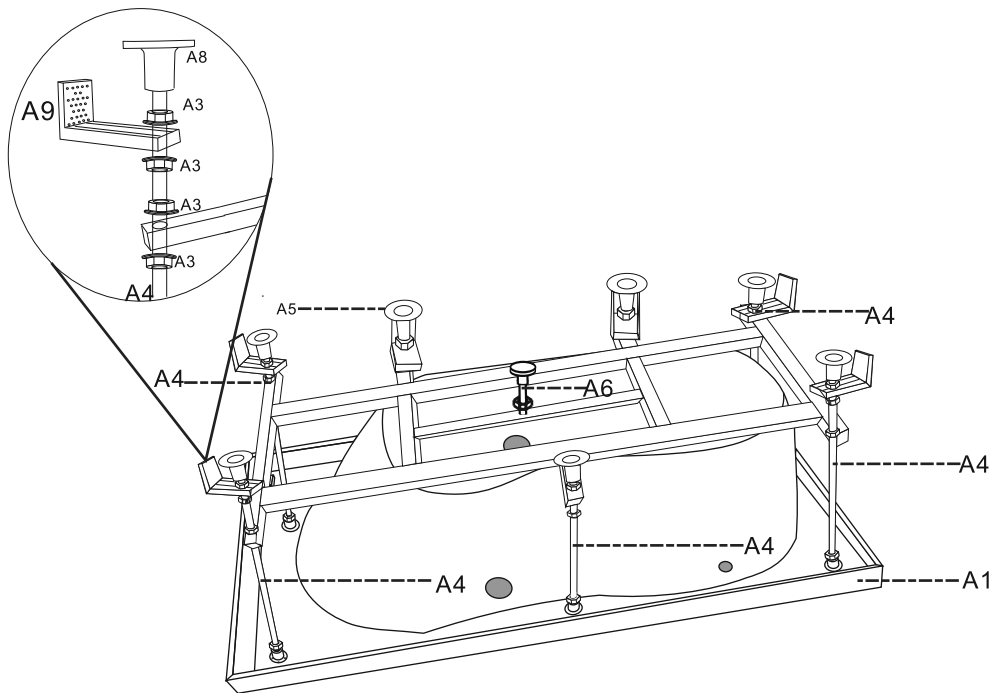
Если размеры помещения или особенности планировки не позволяют обеспечить доступ к узлам изделия, то установка в таких случаях невозможна, см. Рис. 3.



рис.3

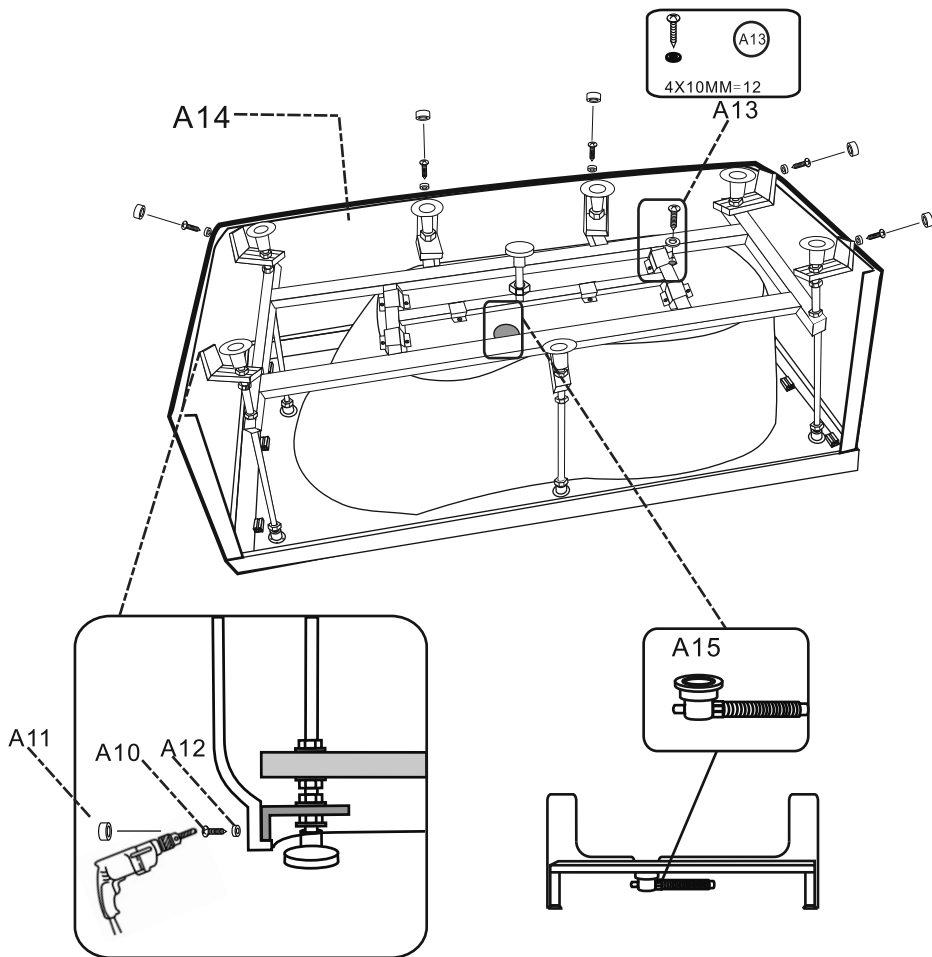
1. Сборка изделия с герметизацией швов (душевые кабины и боксы).
2. Установка изделия.
3. Подключение изделия к канализации.
4. Подключение штатного смесителя к водоснабжению.
5. Подключение изделия, а также встроенных в него сервисных функций, к электросети.
6. Проверка изделия на герметичность, проверка работы гидромассажа, тестирование изделия на всех рабочих режимах.
7. Оформление гарантийного талона.

<p>A1</p> <p>X1</p> <p>Поддон</p>	<p>A2</p> <p>X1</p> <p>Рама</p>	<p>A3</p> <p>X27</p> <p>Гайка</p>	<p>A4</p> <p>48cm X5</p> <p>Шпилька</p>	<p>A5</p> <p>15cm X2</p> <p>Шпилька</p>	<p>A6</p> <p>10cm X1</p> <p>Шпилька</p>
<p>A8</p> <p>X8</p> <p>Пластик.опора</p>	<p>A9</p> <p>X6</p> <p>Пластик.фикс.</p>	*			

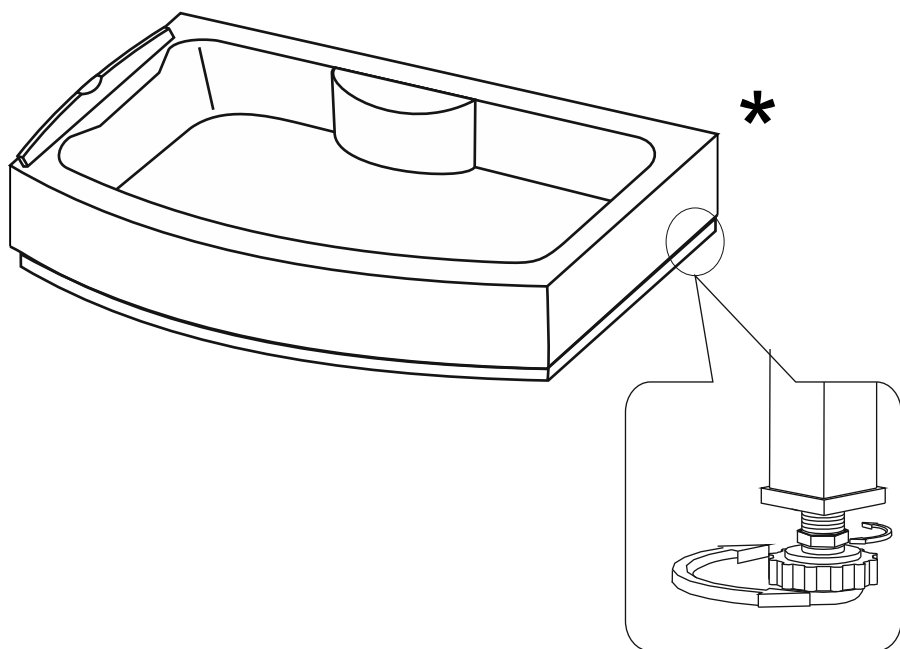


* для моделей 26-27

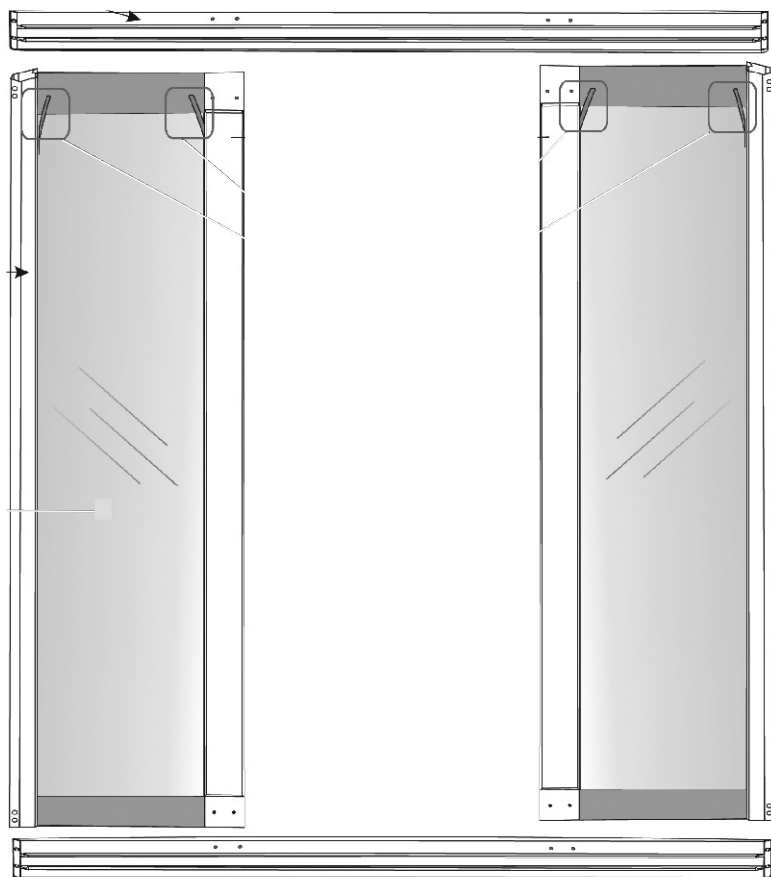
<p>A10</p>  <p>M4X25 X6</p> <p>Саморез</p>	<p>A11</p>  <p>X6</p> <p>Декор.заглушка</p>	<p>A12</p>  <p>X6</p> <p>Прокладка заглушки</p>	<p>A13</p>  <p>M4X10 X12</p> <p>Саморез</p>
<p>A14</p>  <p>X1</p> <p>Экран</p>	<p>A15</p>  <p>X1</p> <p>Сифон</p>	<p>A16</p>  <p>X6</p> <p>Фикс.скоба</p>	<p>*</p>

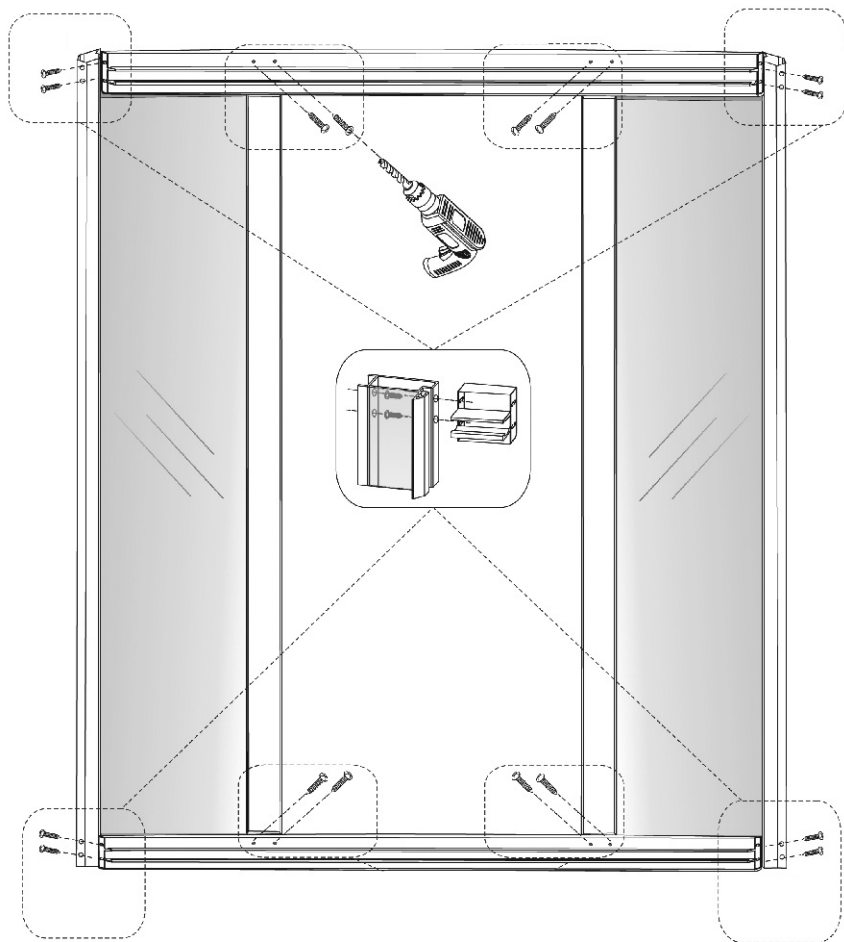


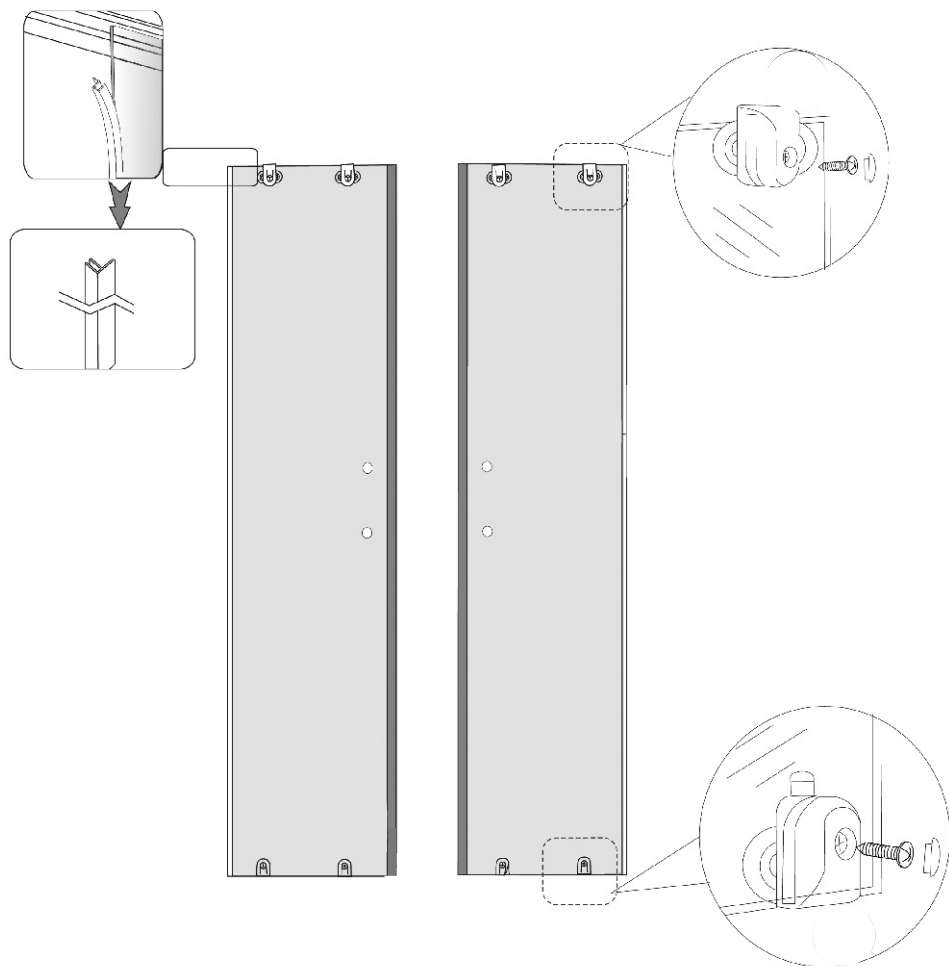
* для моделей 26-27

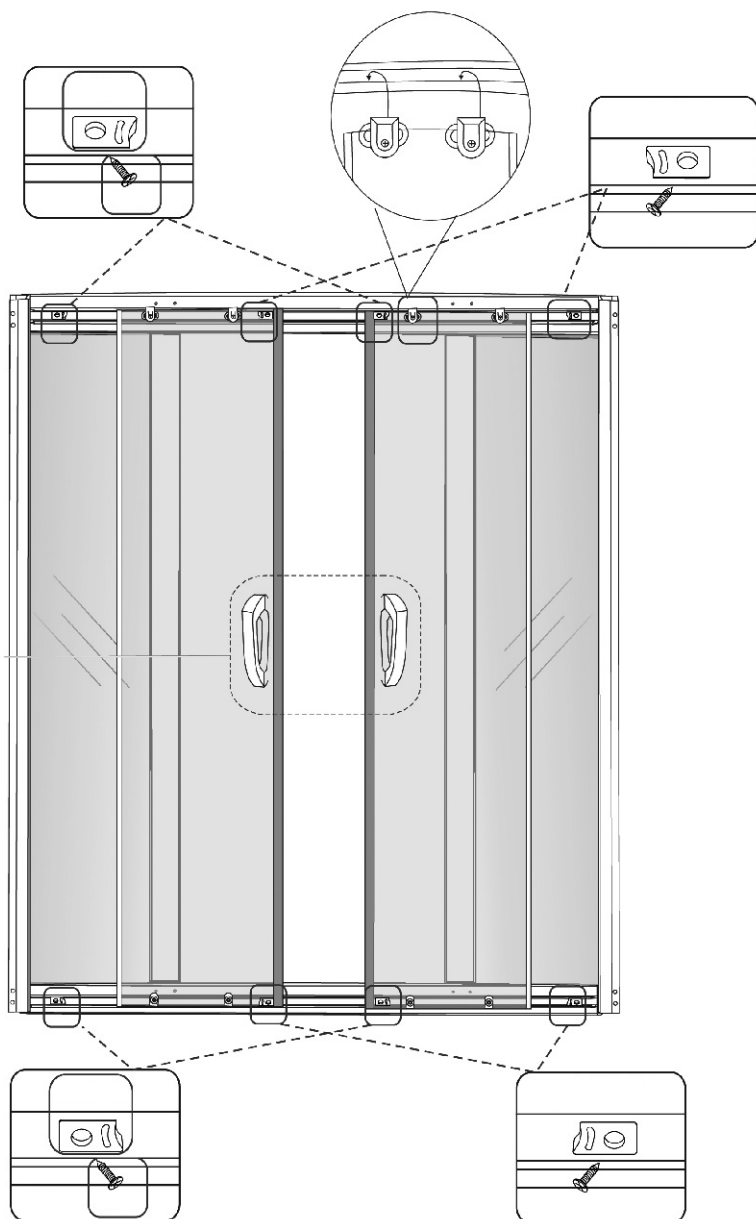


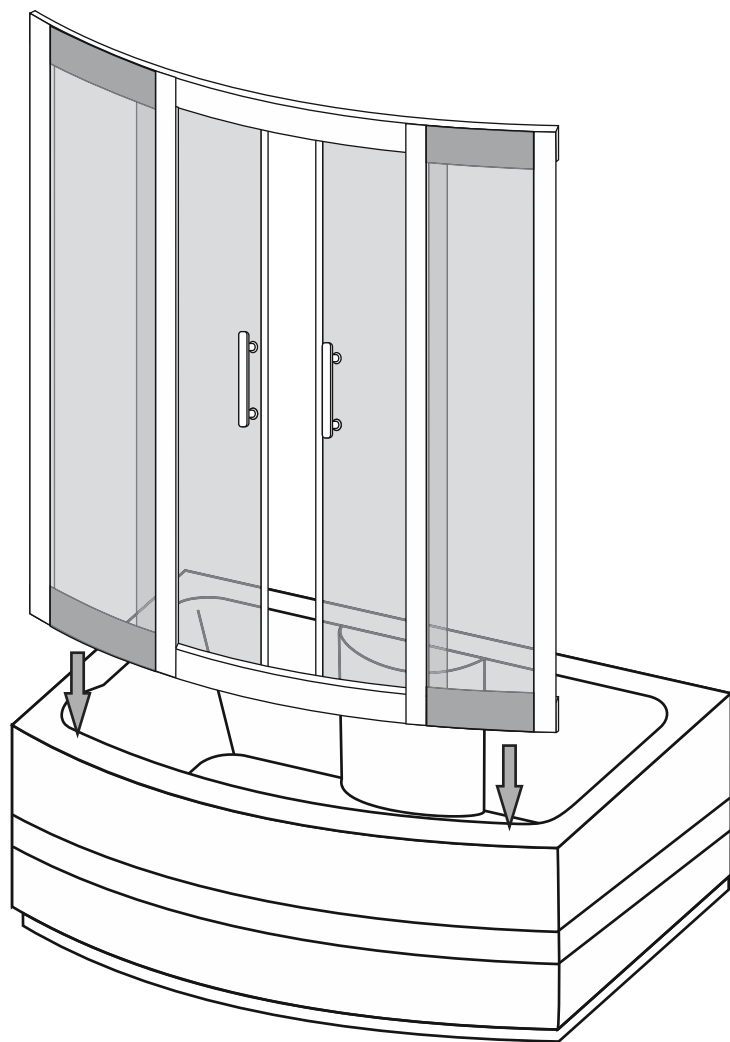
* для модели 35

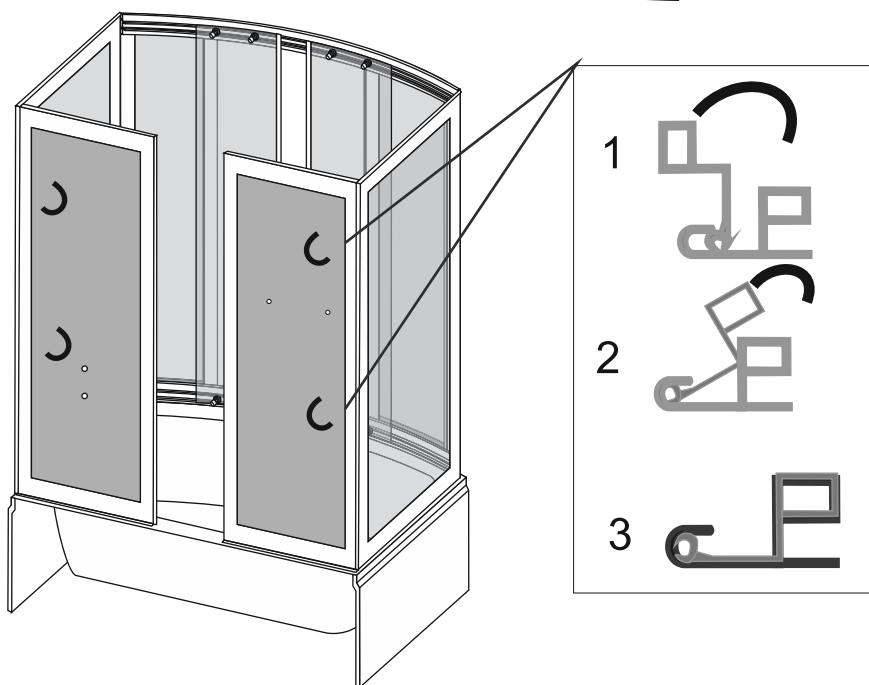
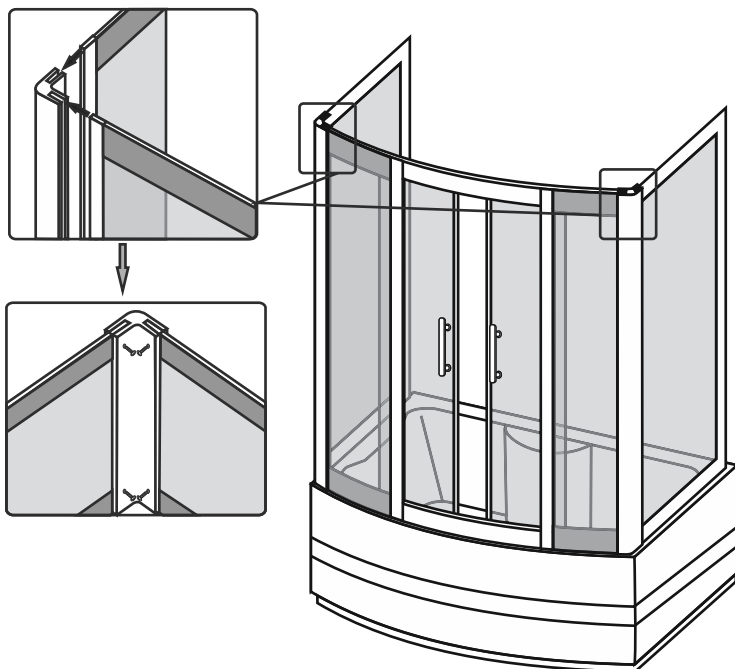


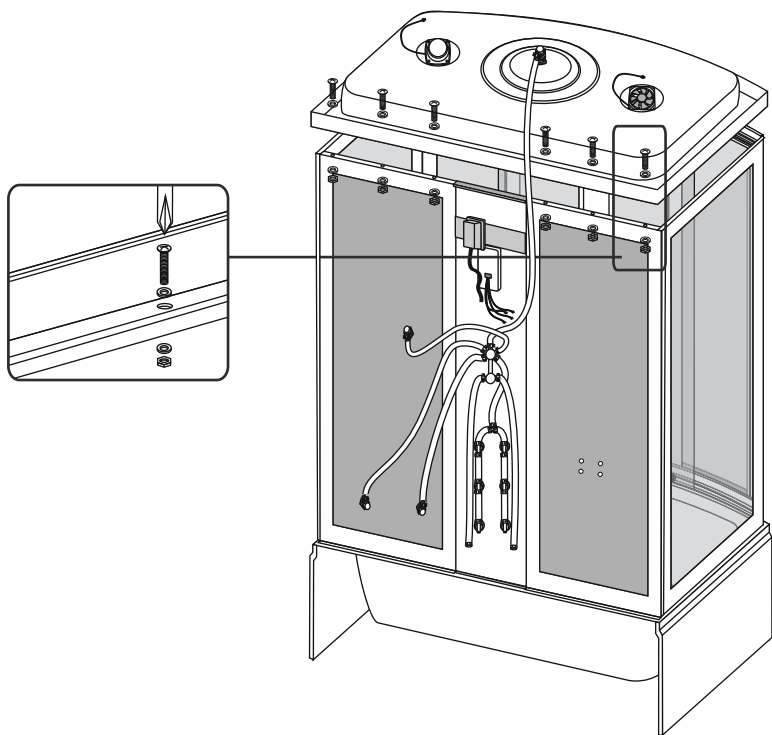
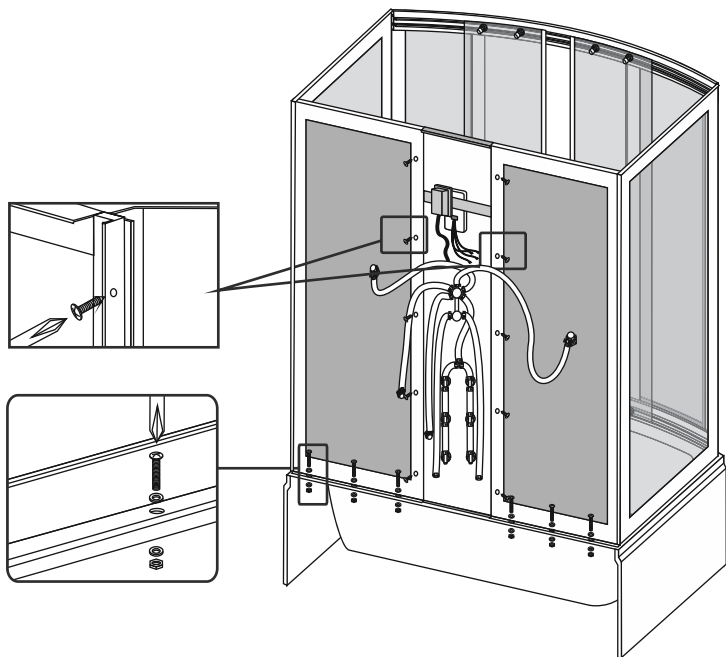


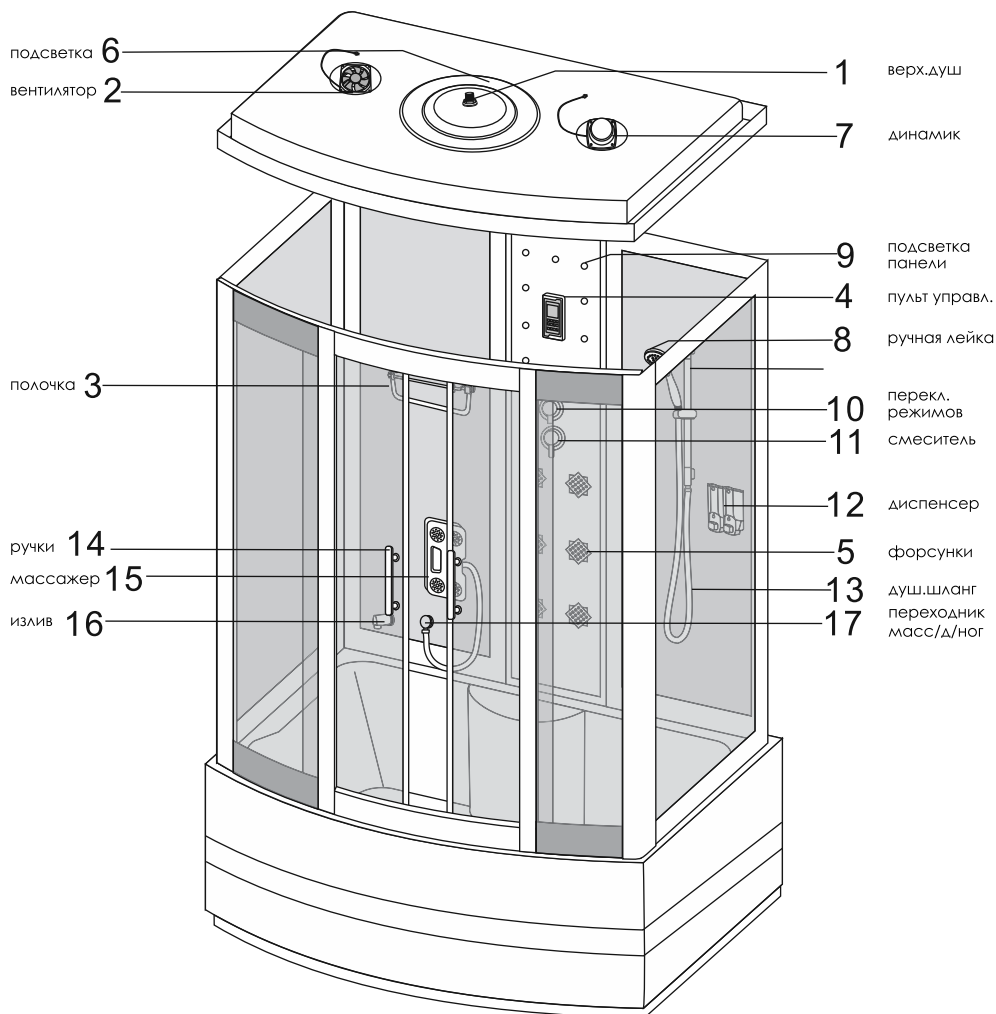




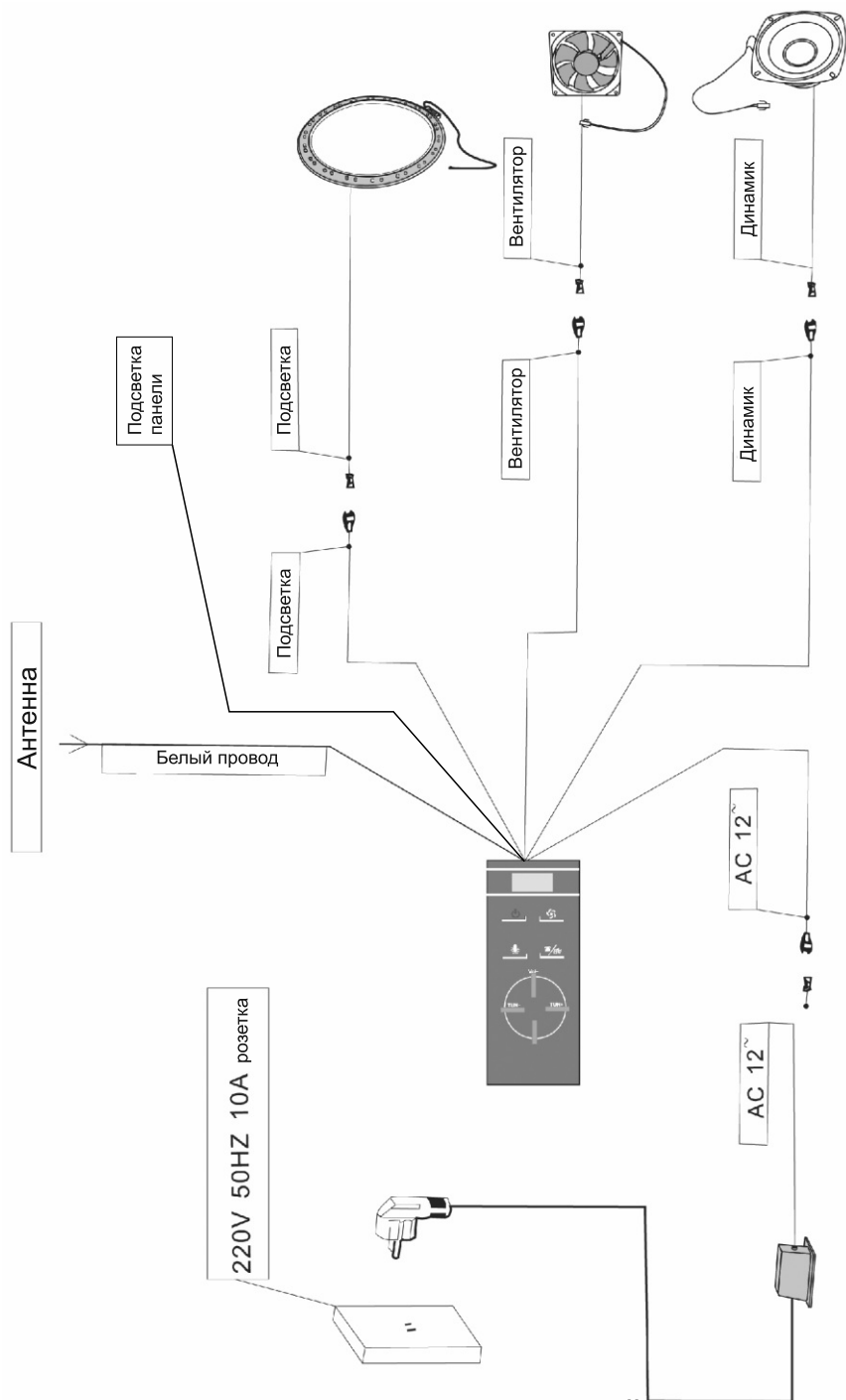








* КОМПЛЕКТАЦИЯ МОЖЕТ ОТЛИЧАТЬСЯ ОТ ЗАЯВЛЕННОЙ



* КОМПЛЕКТАЦИЯ МОЖЕТ ОТЛИЧАТЬСЯ ОТ ЗАЯВЛЕННОЙ

