

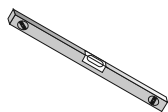
COMFORTY

Паспорта душевых кабин

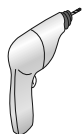


COMFORTY 22/30

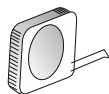
Инструкция по эксплуатации



Уровень



Дрель



Рулетка

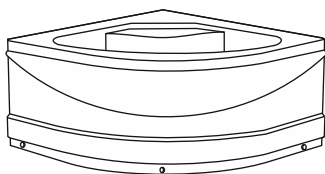
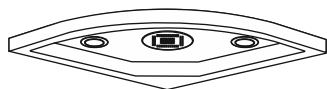


Крестообразная отвертка

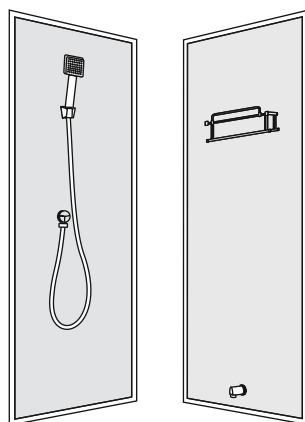


Гаечный ключ

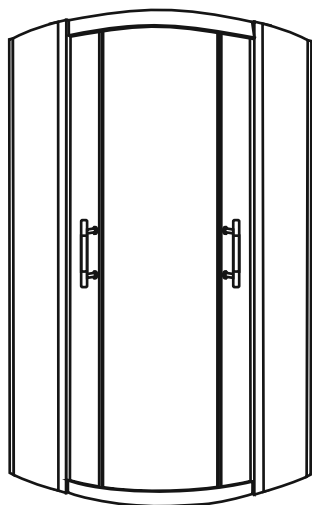
Комплектация



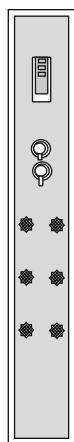
1



2



3



4

- 1 - Поддон, крыша
- 2 - Правая/левая задняя стенка
- 3 - Дверной блок
- 4 - Центральная панель

Подготовка помещения.

Установка боксов и душевых кабин производится до монтажа другого оборудования (см. Рис.1)

НЕПРАВИЛЬНО!

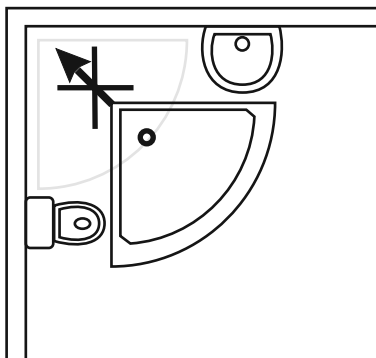


рис.1

Помещение для сборки кабин и боксов, а так же место для установки г/м изделий должно быть очищено от посторонних предметов, строительного мусора и пыли, от чистоты места во многом зависит качество сборки и дальнейшие сроки качественной работы устанавливаемого оборудования.

В целях безопасности людей, сохранности оборудования, получения качественной и правильной сборки, во время установки г/м изделий любые другие работы **НЕ ДОПУСКАЮТСЯ**.

Для проведения тех. обслуживания г/м ванн, боксов и душевых кабин необходимо обеспечить доступ к узлам изделия путем смещения изделия от стен или угла ванной комнаты, в связи с этим рекомендуется другое оборудование ванной комнаты устанавливать на расстояниях, указанных на Рис. 2.

ПРАВИЛЬНО!

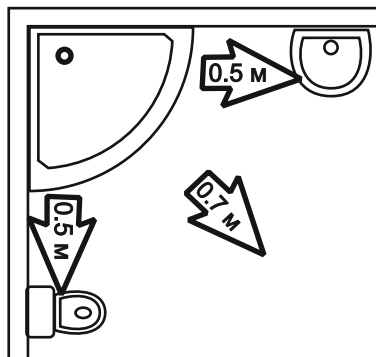


рис.2

В случае если другое оборудование установлено вплотную к изделию, то демонтаж и последующая установка данного оборудования для проведения тех. обслуживания производится за счет или силами заказчика.

Если размеры помещения или особенности планировки не позволяют обеспечить доступ к узлам изделия, то установка в таких случаях невозможна, см. Рис. 3.

НЕПРАВИЛЬНО!

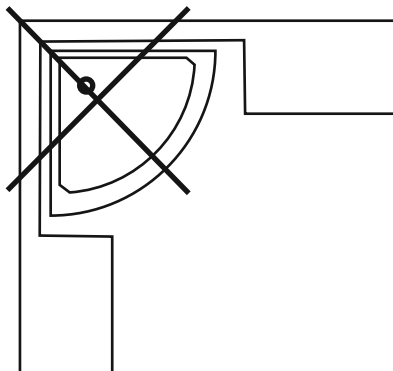
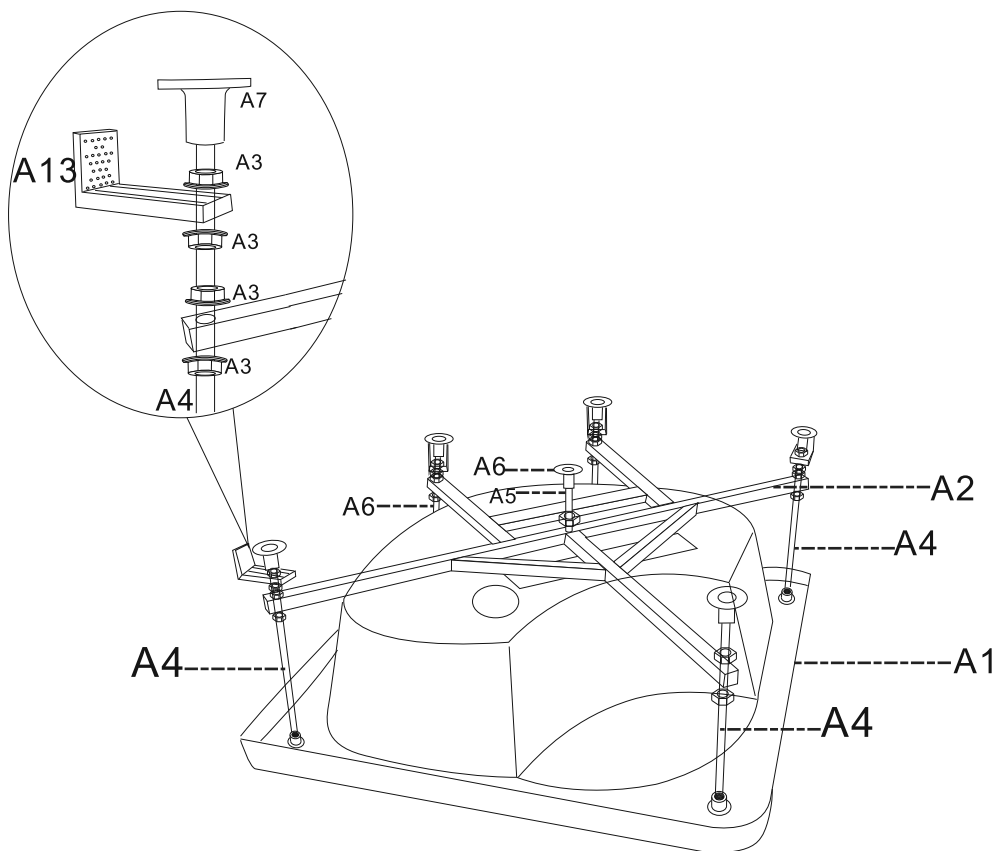


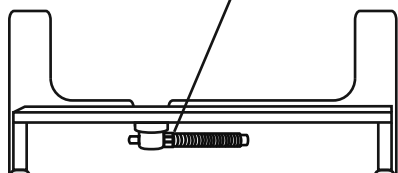
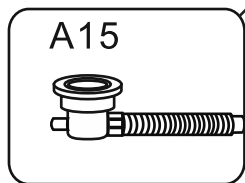
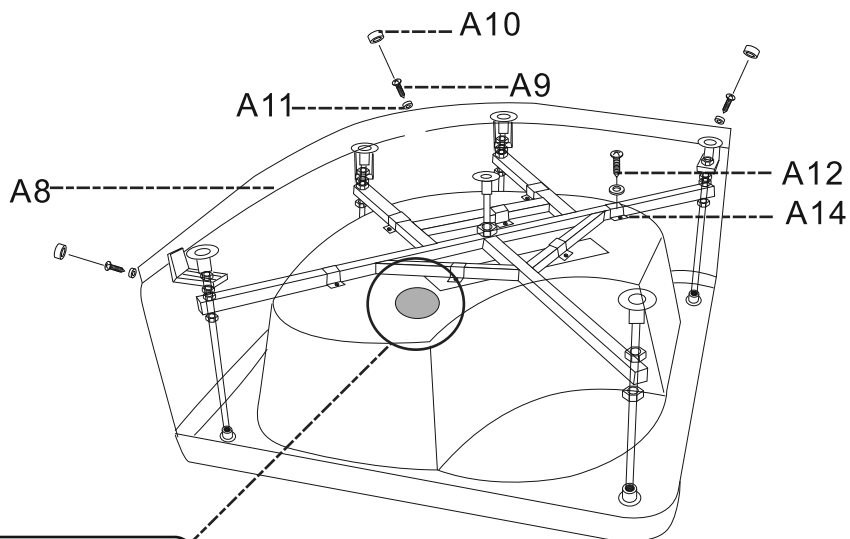
рис.3







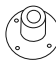

1. Сборка изделия с герметизацией швов (душевые кабины и боксы).
2. Установка изделия.
3. Подключение изделия к канализации.
4. Подключение штатного смесителя к водоснабжению.
5. Подключение изделия, а также встроенных в него сервисных функций, к электросети.
6. Проверка изделия на герметичность, проверка работы гидромассажа, тестирование изделия на всех рабочих режимах.
7. Оформление гарантийного талона.

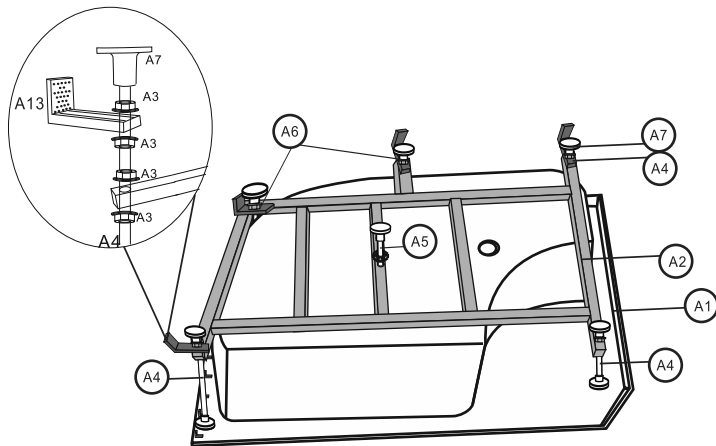
<p>A1</p>  <p>X1</p> <p>Поддон</p>	<p>A2</p>  <p>X1</p> <p>Рама</p>	<p>A3</p>  <p>X19</p> <p>Гайка</p>	<p>A4</p>  <p>40cm X3</p> <p>Шпилька</p>	<p>A5</p>  <p>12cm X1</p> <p>Шпилька</p>
<p>A6</p>  <p>15cm X2</p> <p>Шпилька</p>	<p>A7</p>  <p>X6</p> <p>Пластик.опора</p>	<p>A13</p>  <p>X4</p> <p>Пластик.фикс.</p>		










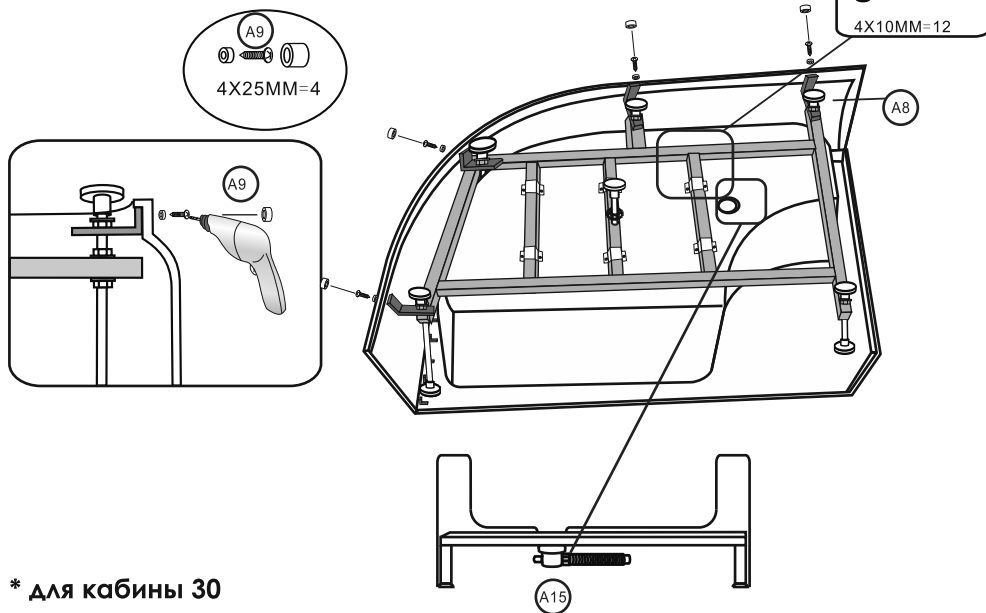
<p>A8</p>  <p>X1</p> <p>Экран</p>	<p>A9</p>  <p>M4X25 X4</p> <p>Саморез</p>	<p>A10</p>  <p>X4</p> <p>Декор.заглушка</p>	<p>A11</p>  <p>X4</p> <p>Прокладка заглушки</p>
<p>A12</p>  <p>M4X10 X12</p> <p>Саморез</p>	<p>A14</p>  <p>X6</p> <p>Фикс.скоба</p>	<p>A15</p>  <p>X1</p> <p>Сифон</p>	



A1  X1 Tray	A2  X1 Stainless steel stand	A3  X15 Nut	A4  40cm X3 Screw rod	A5  12cm X1 Screw rod	A6  15cm X2 Screw rod
A7  X6 Plastic foot	A13  X4 Plastic-7 corner				



A8  X1 Skirt	A9  M4X25 X4 Tapping screw	A10  X4 Cover of screw	A11  X4 Ornate bead for screw	A12  M4X10 X12 Tapping screw	A14  X6 Drainer	A15  X1 Drainer
--	--	--	---	--	---	---



* для кабины 30

