

# ИНСТРУКЦИЯ ПО СБОРКЕ

При сборке болты наживить, но не затягивать.

1. Установить заднюю спинку (2) вертикально.

2. Левое и правое основание (3,4) (они взаимозаменяемы) надеваются на шип (2.1) задней спинки (2) так, чтобы внутренние части оснований установились над пластиной (2.2), находящейся посередине задней спинки (2). Проследить чтобы совпали все отверстия для соединения.

3. На шипы (2.1) одевается основание (3, 4), закрепляется двумя болтами (6), используя гроверы (11) и шайбы (10). На болт надевается гровер, затем шайба.

**Внимание! Использовать шайбы обязательно!**

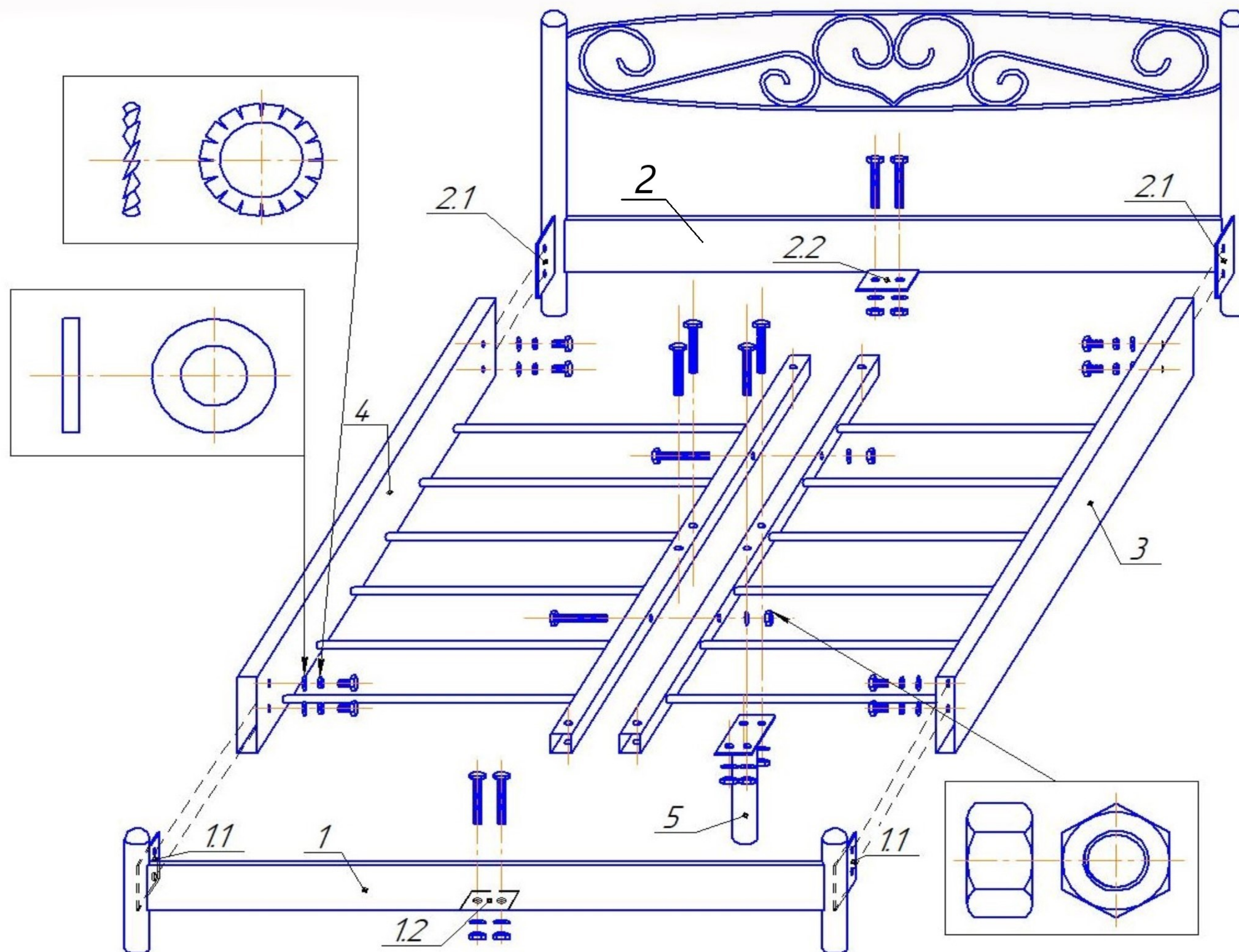
4. Пластина (2.2) крепится с внутренними частями оснований (3,4) двумя болтами (7) и гайками (9) используя шайбы (12).

5. Внутренние части оснований (3,4) крепятся между собой двумя болтами (8) и гайками (9) используя шайбы (12).

6. Аналогично пункту 2 устанавливается передняя спинка (1) и крепится к основаниям (3, 4) аналогично пунктам 3 и 4.

7. 5-я ножка (5) устанавливается по центру оснований (3,4) снизу, крепится четырьмя болтами (7) и гайками (9), используя шайбы (12).

8. Затянуть болты в произвольном порядке.



При установке кровати на неровный пол в конструкции предусмотрена система регулировки 5й ножки по высоте

## Комплектация

- |                             |                        |
|-----------------------------|------------------------|
| 1. Передняя спинка - 1шт.   | 7. Болт 6x35 мм - 8шт. |
| 2. Задняя спинка - 1шт.     | 8. Болт 6x55 мм - 2шт. |
| 3. Левое основание - 1шт.   | 9. Гайка М6-10шт.      |
| 4. Правое основание - 1 шт. | 10. Шайба М8 - 8шт.    |
| 5. 5я ножка - 1 шт.         | 11. Гровер М8 - 8шт.   |
| 6. Болт 8x10 мм - 8шт.      | 12. Шайба М6 -10шт.    |