

ИНСТРУКЦИЯ ПО СБОРКЕ

При сборке болты наживить, но не затягивать. Во всех болтовых креплениях использовать шайбы и гровера

Уложить заднюю спинку (2) на пол боком на одну из ножек.

2. На шипы (2.1) надеть основания под матрас (3) одного и второго яруса (внимание: отверстия крепления лестницы должны совпадать друг под другом). Наживить болтами (8) с использованием шайб (9) и гроверов (10).

3. С другой стороны основания (3) вставить переднюю спинку (1) шипами внутрь и наживить ботами (8) с использованием шайб (9) и гроверов (10).

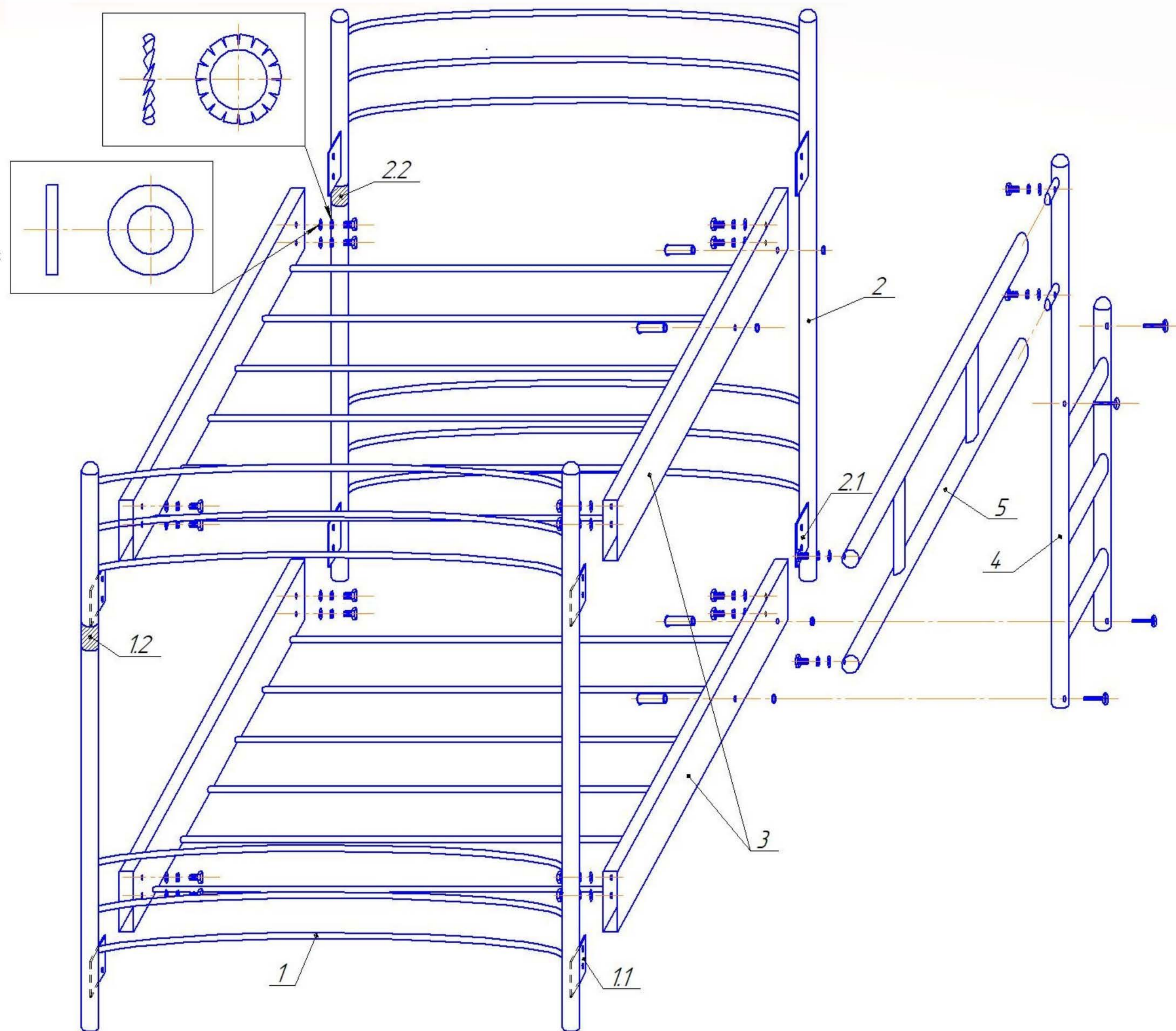
4. Поднять кровать в вертикальное положение.

5. Установить лестницу (4), предварительно одев ограждение (5) на соответствующие шипы на спинке и на лестнице. Закрепить лестницу при помощи мебельных стяжек (7), проложив пластиковые прокладки (11) между металлическими поверхностями. Закрепить ограждение болтами (8) с использованием шайб и гроверов. На них поставить четыре декоративных колпачка.

6. Затянуть все болты в произвольном порядке.

7. Закрепить кровать к стене хомутами в области (1.2 и 2.2) под верхним основанием

ВНИМАНИЕ: Обязательно закрепить кровать к стене хомутами.



1. Передняя спинка - 1 шт.

2. Задняя спинка - 1 шт.

3. Основание - 2 шт.

4. Лестница - 1 шт.

5. Ограждение

6. Хомут - 2 шт.

7. Мебельная стяжка
D8x50мм - 4 шт.

8. Болт M8x10мм - 16 шт.

9. Шайба D8 - 16 шт.

10. Гровер D8 - 16 шт.

11. Пластиковые прокладки D8 - 4 шт

12. Декоративные колпачки - 4шт.