

ПАСПОРТ

Гостиная “ФЕЛИКС”(ГСФ)



Габаритные размеры -
2000x524x1615 мм

Схема №1

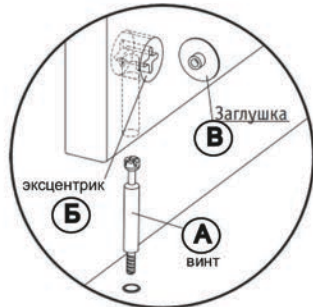
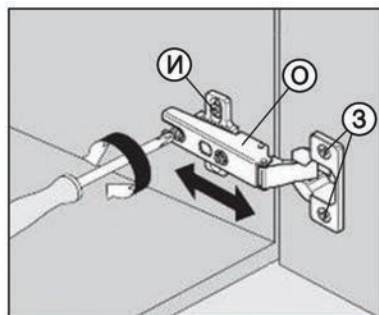


Схема №2



Детали ЛДСП-1 (16 мм)

Поз.	Наименование	Кол-во	Заготовка	
			Длина[L]	Ширина[W]
1	Полка под ТВ	1	1984	416
2	Дно левой тумбы	1	884	400
3	Левый цоколь	1	130	334
4	Передний цоколь	1	130	834
5	Левый бок левой тумбы	1	378	400
6	Правый бок левой тумбы	1	524	400
7	Дверь левой тумбы	1	362	898
8	Левый бок правого пенала	1	1054	386
9	Правый бок правого пенала	1	1594	416
10	Крышка правого пенала	1	400	416
11	Дверь правого пенала	1	1084	398
19	Полка левая	1	380	250
21	Стяжка нижняя	1	270	1084

Детали ЛДСП-2 (16 мм)

Поз.	Наименование	Кол-во	Заготовка	
			Длина[L]	Ширина[W]
12	Дно верхнего шкафчика	1	1584	270
13	Перегородка	1	770	270
14	Задняя стенка ЛДСП	1	770	384
15	Левый бок верхнего шкафчика	1	300	300
16	Правый бок верхнего шкафчика	1	268	300
17	Крышка верхнего шкафчика	1	984	300
18	Дверь верхнего шкафчика	1	998	298
20	Стяжка верхняя	1	600	270
22	Полка съемная	1	365	385
23	Задняя стенка выкатной тумбы	1	1070	324
24	Передняя стенка выкатной тумбы	1	1070	324
25	Левый бок выкатной тумбы	1	467	354
26	Правый бок выкатной тумбы	1	467	354
27	Дно выкатной тумбы	1	1038	468
28	Крышка выкатной тумбы	1	1070	500

Детали ЛДВП 3 мм

Поз.	Наименование	Кол-во	Заготовка		Деталь без облиц.	
			Длина[L]	Ширина[W]	Длина	Ширина
29	Задн стенка верхнего шкафчика	1	296	996	296	996
30	Задн стенка левой тумбы	1	406	896	406	896
31	Задн стенка правого пенала	1	1082	396	1082	396

Список фурнитуры

А	ШТОК ЭКСЦЕНТРИКА		23 ШТ.
Б	ЭКСЦЕНТРИК		23 ШТ.
В	ЗАГЛУШКА ЭКСЦЕНТРИКА		23 ШТ.
Г	ОПОРА КОЛЕСНАЯ		4 ШТ.
Д	ПОДПЯТНИК		10 ШТ.
Е	ШКАНТ 8Х30		24 ШТ.
Ж	САМОРЕЗ 3Х20		80 ШТ.
З	САМОРЕЗ 3,5Х16		44 ШТ.
И	ЕВРОВИНТ 6,3Х13 ПОЛУСФЕРА		8 ШТ.
Й	ЕВРОВИНТ 6,3Х13 ПОТАЙ		8 ШТ.
К	КЛЮЧ ШЕСТИГРАННЫЙ		1 ШТ.
Л	КОНФИРМАТ 7Х50		47 ШТ.
М	ЗАГЛУШКА КОНФИРМАТА		47 ШТ.
Н	ПОЛКОДЕРЖАТЕЛЬ		4 ШТ.
О	ПЕТЛЯ НАКЛАДНАЯ		4 ШТ.
П	КРОНШТЕЙН ЮНИОР(ПР+ЛЕВ)		2 К-ТА.
Р	КРОНШТЕЙН С ФИКСАТОРОМ		1 ШТ.

НАЗНАЧЕНИЕ

Наборы корпусной мебели предназначены для оборудования бытовых помещений.

ПОСТАВКА

Комплект мебели для гостиной **ФЕЛИКС (ГСФ)** поставляется в разобранном виде.

ПОРЯДОК СБОРКИ

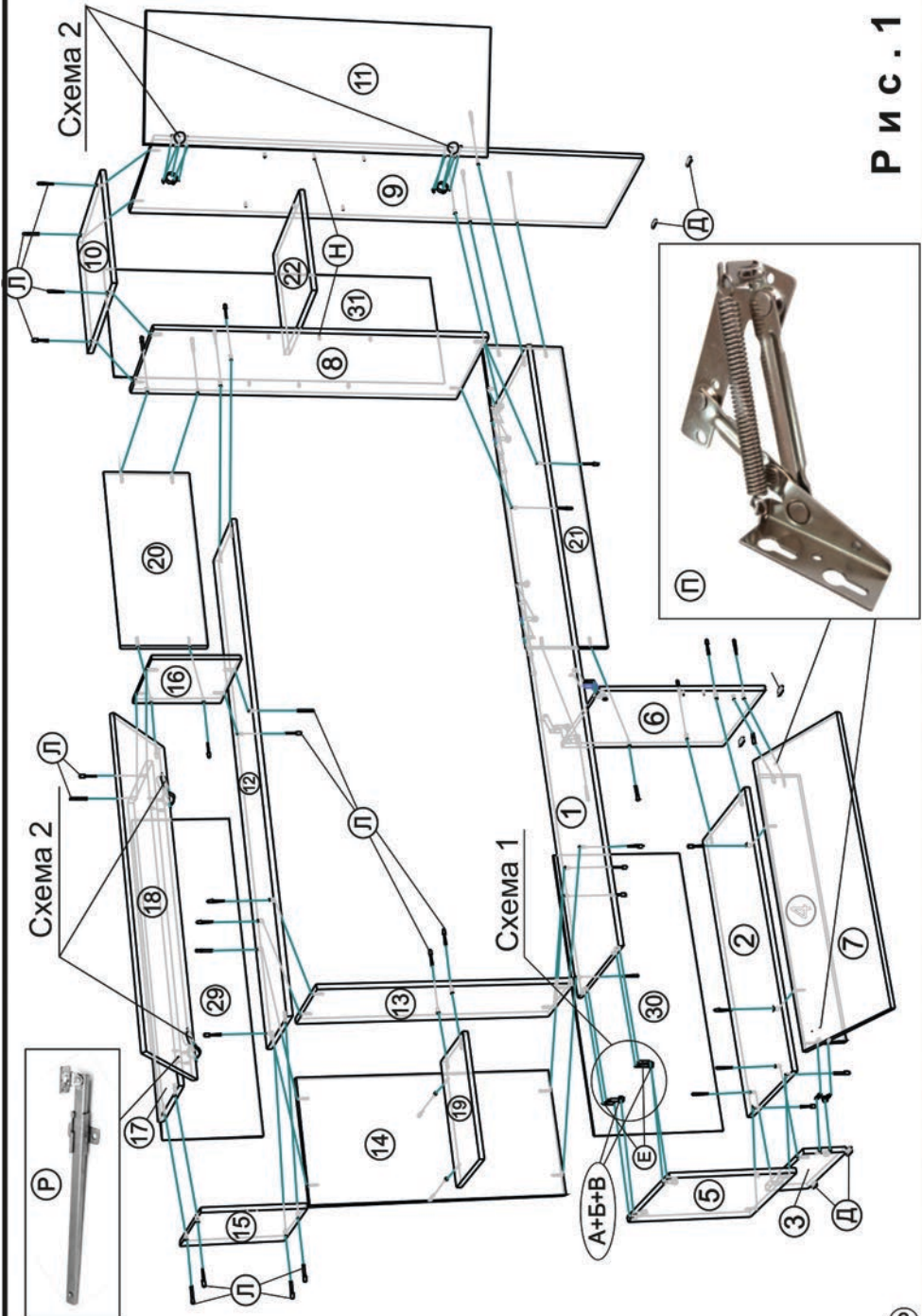
Сборку изделия производить на ровной и чистой поверхности!

1. Сборка гостиной.

Производится согласно Рис. 1 и 2. Опоры (Г) устанавливаются на саморезы 3,5х16 (З). Задние стенки ДВП крепятся на саморезы (Ж). Петли (О) на двери устанавливаются по схеме №2.

Предприятие-изготовитель оставляет за собой право на внесение изменений в конструкцию и внешний вид изделия.

Р И С . 1



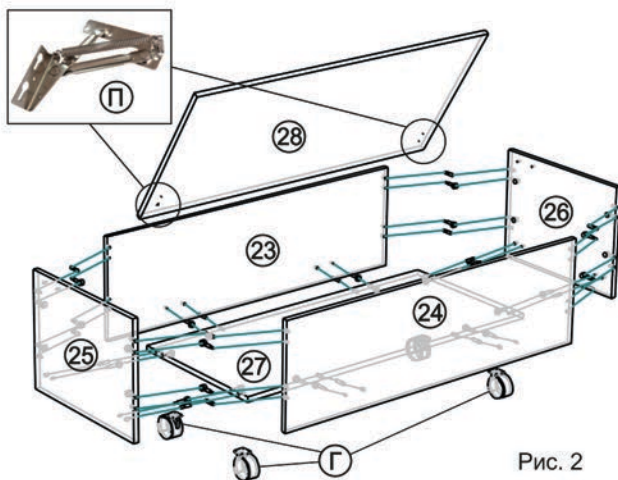


Рис. 2

Общие условия по эксплуатации (хранению) и уходу за мебелью

Срок, в течение которого мебель сохраняет красоту и функциональность, в значительной степени зависит от условий эксплуатации.

Свет - Не допускайте прямого воздействия солнечных лучей на мебель.

Температура - Изделия мебели не должны быть расположены менее 1м. от источника тепла. Рекомендуемая температура воздуха при хранении и эксплуатации +10°C. . . +25°C. Не допускайте попадания на изделия мебели горячих предметов (утюги, посуда с кипятком и т.п.) или продолжительного воздействия вызывающих нагревание излучений (свет мощных ламп, незранированные микроволновые излучатели и т.п.)

Влажность - 45 – 60% - рекомендуемая относительная влажность в месте нахождения изделия мебели.

Правила ухода за мебелью

Не допускайте воздействия на изделия мебели агрессивных жидкостей (кислот, щелочей, масел, растворителей) и абразивных составов. Для удаления влаги используйте сухую мягкую ткань.

ВНИМАНИЕ! Несоблюдение вышеизложенных условий и рекомендаций повлекшее возникновение недостатков изделия мебели, является

Гарантийный срок эксплуатации мебели 24 месяца. Гарантийный срок товара исчисляется со дня передачи товара потребителю. Претензии по комплектности и производственным дефектам в течение гарантийного срока должны направляться покупателем непосредственно в магазин, где приобретена мебель, с обязательным приложением товарного чека и упаковочных ярлыков.

Срок эксплуатации мебели 10 лет.