

## КОМПЛЕКТНОСТЬ ПОСТАВКИ

### Спецификация деталей

#### Уп.№1 "Шкаф"

1	Боковина	1900 x 480	2 шт.
2	Вязка	667 x 480	2 шт.
3	Крышка	700 x 500	1 шт.
4	Створка	1816 x 195	1 шт.
5	Створка	1816 x 495	1 шт.
6	Усиление	667 x 80	1 шт.
7	Цоколь	80 x 667	1 шт.
8	ДВП	1830 x 345	2 шт.
9	ЛДВП бел.	1117 x 470	1 шт.
10	Штанга метал.	662 мм	1 шт.

#### Уп.№2 "Тумба"

11	Боковина	384 x 416	2 шт.
12	Вязка	1766 x 416	1 шт.
13	Крышка	1800 x 440	1 шт.
14	Перегородка	288 x 416	2 шт.
15	Створка	300 x 595	3 шт.
16	Цоколь	80 x 1766	2 шт.
17	ДВП	1795 x 315	1 шт.
18	ЛДВП бел.	1515 x 395	1 шт.

#### Уп.№3 "Надстройка"

19	Боковина	1500 x 288	2 шт.
20	Боковина	278 x 240	3 шт.
21	Вязка	366 x 288	1 шт.
22	Вязка	288 x 240	6 шт.
23	Вязка	1112 x 256	2 шт.
24	Вязка	1112 x 192	1 шт.
25	Крышка	400 x 310	1 шт.
26	Полка	366 x 270	2 шт.
27	Усиление	1400 x 288	1 шт.

#### Уп.№4 "Стеклостворка"

28	ДСП	1492 x 395	2 шт.
29	Стеклостворка	1492 x 395	1 шт.

#### Уп.№5 "Фурнитура"

### Спецификация фурнитуры

#### Пакет 100x150:

Геозди 2*20	80гр
Шуруп 4*16	70гр

#### Пакет 150x250:

Болт -стяжка уг.мет.	16 шт
Евроключ	1шт
Заглушки	40шт
Полкодержатель	9шт
Скраб металлический	15шт
Шуруп для ручек	10шт

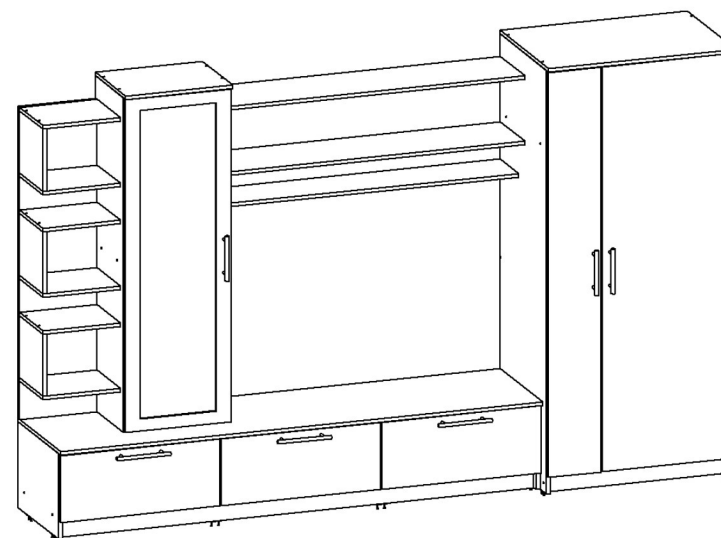
#### Гофроящик:

Еврошуруп	85шт
Опора подпятник	12шт
Петля 4-х шарнир.	15шт
Ручка С-18 160 мм.	7шт
Стяжка межблочная	2шт
Стяжка угл.металл	8 шт
Штангодерж.металл	2шт

## ИНСТРУКЦИЯ ПО СБОРКЕ И ЭКСПЛУАТАЦИИ

ГОСТ 16371-93  
ГОСТ 19917-93

# ГОСТИНАЯ Марта-8



### 1. ПРАВИЛА СБОРКИ МЕБЕЛИ.

Изучите комплектность поставки изделия, перечень фурнитуры для его сборки и порядок сборки.

### 2. ПРАВИЛА ПО ЭКСПЛУАТАЦИИ И УХОДУ ЗА МЕБЕЛЬЮ.

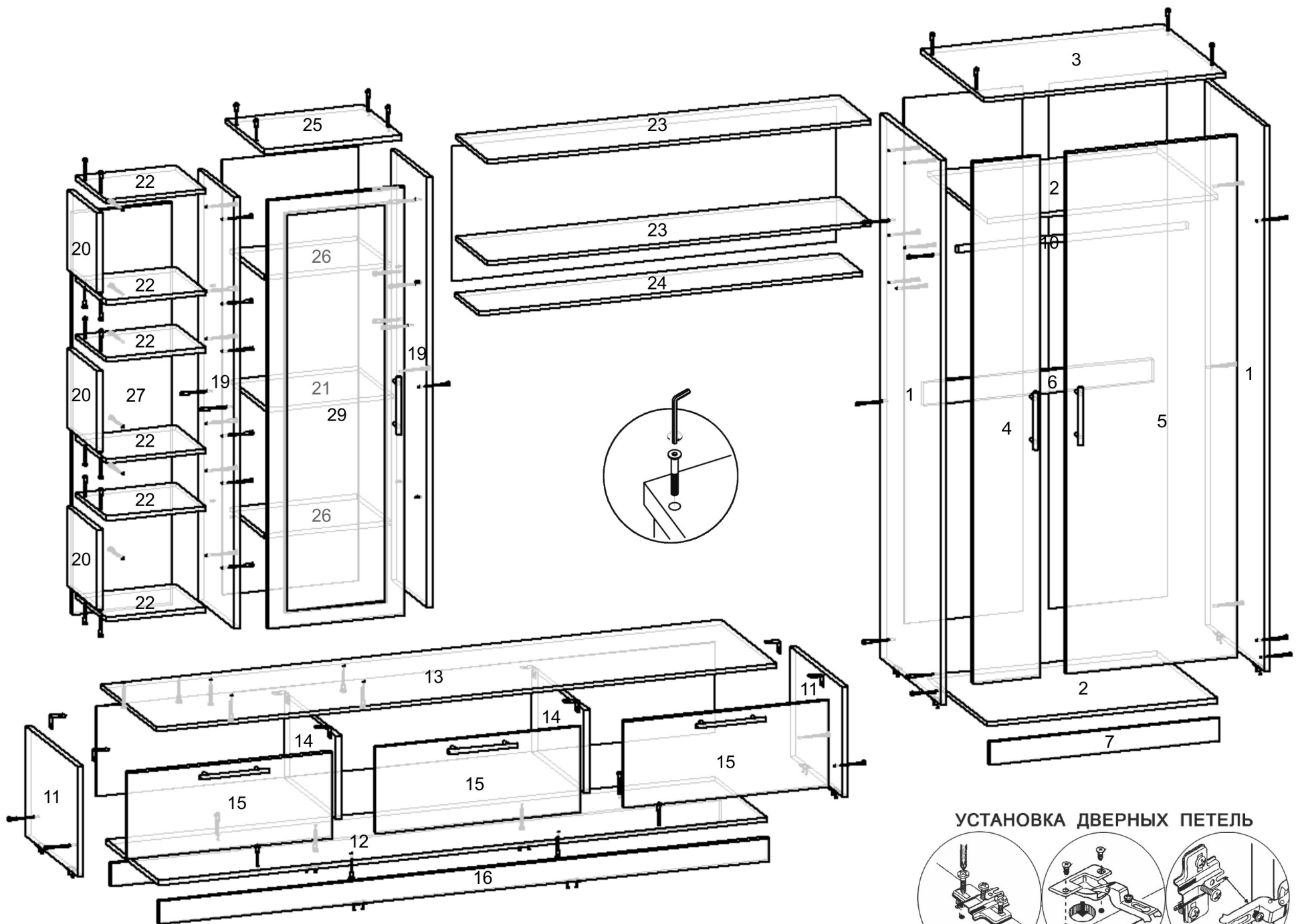
- 2.1. Перевозка мебели осуществляется только транспортными средствами, приспособленными для ее защиты от механических повреждений, загрязнения и атмосферных осадков.
- 2.2. Мебель должна эксплуатироваться в закрытых помещениях с температурой воздуха не ниже +5 и не выше +40 градусов, относительной влажностью 66+15%. Не следует ставить мебель близко к холодным стенам и к источникам тепла. Пол в месте установки мебели должен быть ровным и сухим.
- 2.3. Не допускается попадание на мебель воды, а также растворителей (спирт, бензин, ацетон и др.). При случайном попадании указанных жидкостей на поверхность мебели немедленно убрать их сухой тканью.
- 2.4. Запрещается ставить на поверхность мебели горячие предметы без подставки.
- 2.5. Уход за мебелью осуществляется только с помощью специально предназначенных для этого средств. После их использования рекомендуется насухо протереть мебель чистой, сухой мягкой тканью. Не допускается применять соду, порошки и средства, не предназначенные для ухода за мебелью.



В процессе производства изделия, компания изготовитель считает возможным производить конструктивные и технологические изменения, направленные на улучшение качества мебели.



**Внимание!** Предприятие не несет ответственности за дефекты, возникшие в случае нарушения правил хранения и эксплуатации мебели.



**УСТАНОВКА ДВЕРНЫХ ПЕТЕЛЬ**

