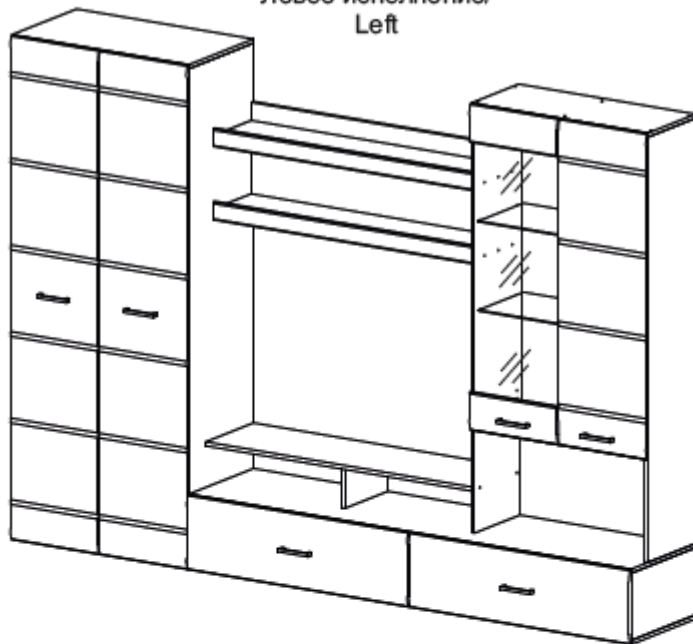


отрезать  
и приклеить

|      |      |     |
|------|------|-----|
|      |      |     |
| 2800 | 2000 | 466 |

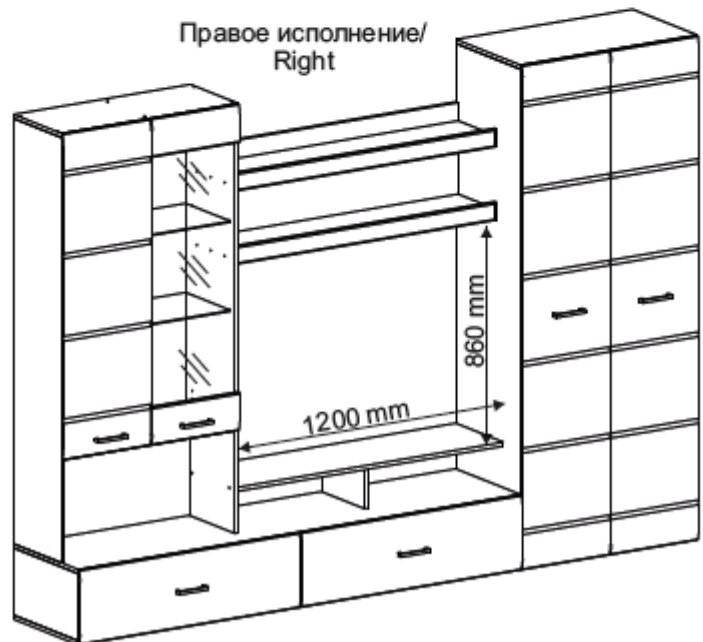
Левое исполнение/  
Left



корпус [ 39НВГ1 / 2547  
39НЯГ1 / 2570  
39НДГ1 / 2559

фасад [ 39ФБГ1 / 2581  
39ФУГ1 / 2831

Правое исполнение/  
Right



PL Instrukcja montażu

CZ Návod k montáži

D Montageanleitung

GB Assembly instruction

F Model d'emploi

HU Szerelési útmutató

I Istruzione di montaggio

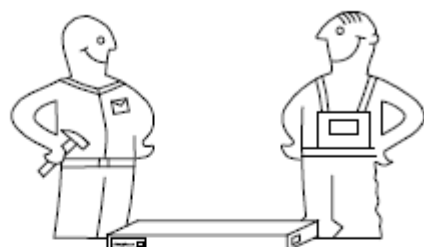
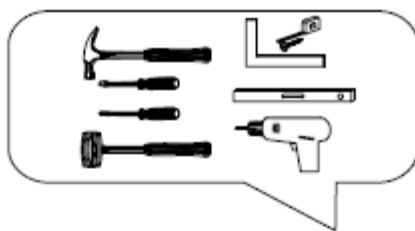
NL Handleiding voor de montage

RU Инструкция по монтажу

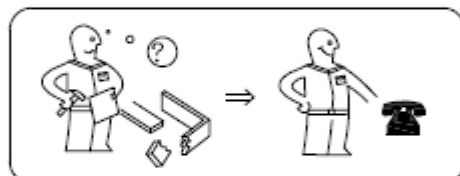
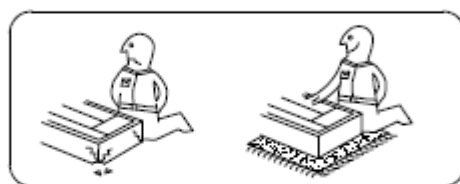
RO Instrucțiuni de montare

SK Návod k montáži

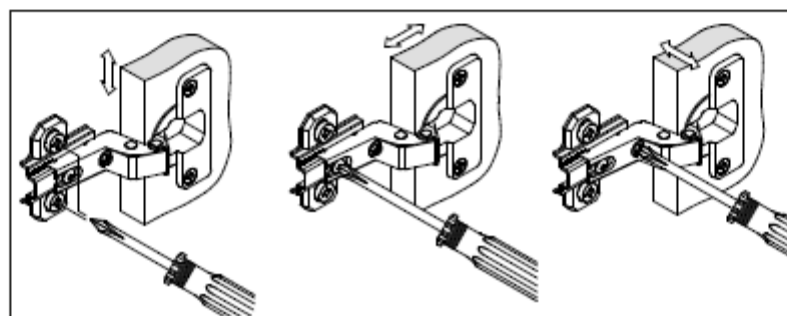
TR Montaj talimatı



|    |                                                                                                                                                  |  |
|----|--------------------------------------------------------------------------------------------------------------------------------------------------|--|
|    | <b>Uwaga • Upozornění • Achtung • Attention • Caution • Figyelem • Attenzione • Opgelet • Внимание • Atenție • Upozornenie • Dikkat</b>          |  |
| PL | Czyszczenie należy wykonać wyłącznie za pomocą ściereczki lub lekkiego nawilżonego ręcznika. Nie stosować środków czyszczących do szkodzenia.    |  |
| CZ | Čištění je nutné vykonávat výhradně pomocí utěrky nebo lehké navlhčeného ručníku. Nepoužívejte čisticí prostředky obsahující abrazivní částice.  |  |
| D  | Bitte nur mit einem Staubtuch oder leicht feuchtem Lappen reinigen. Keine scheuernden Putzmittel verwenden.                                      |  |
| GB | Please only clean with a duster or a damp cloth. Do not use any abrasive cleaners.                                                               |  |
| F  | Le nettoyage se fait uniquement à l'aide d'un torchon ou d'une serviette légèrement mouillée.                                                    |  |
| HU | A tisztítás kizárólag törülkösz vagy enyhén nedvesített törlőkendő segítségével végezhető. Szorító hatású tisztítószereket nem szabad használni. |  |
| I  | Pulire esclusivamente con un panno o un asciugamano umido.                                                                                       |  |
| NL | Reinig alleen met een stofdoek of een lichtjes vochtige doek. Gebruik geen schurende poetsmiddelen.                                              |  |
| RU | Очищайте от пыли тряпкой или слегка влажной ветошью. Не допускается применение чистящих средств, не предназначенных для ухода за мебелью.        |  |
| RO | Curățați trebuie efectuată numai cu o cârpă sau cu un prosop ușor umezit. Nu utilizați agenți de curățare abrazivi.                              |  |
| SK | Čistení je nutné vykonávať výhradne pomocou utierky alebo ľahko zvlhnutým ručníkom. Nepoužívajte čisticí prostriedky obsahujúce abrazívnu časť.  |  |
| TR | Lütfen sadece bir tuz bezilye veya hafif nemli yumuşak bir bezle siliniz. Aşındırıcı temizlik malzemeleri kullanmayınız.                         |  |



Karta serwisowa • Servisní list • Service Karte • Service card • Carte de service • Szervizkártya  
Scheda di servizio • Service kaart • Сервисная карта • Fisa service • Servisný list • Servis karti













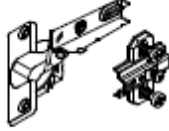









## Комплектовочная ведомость / Set package sheet

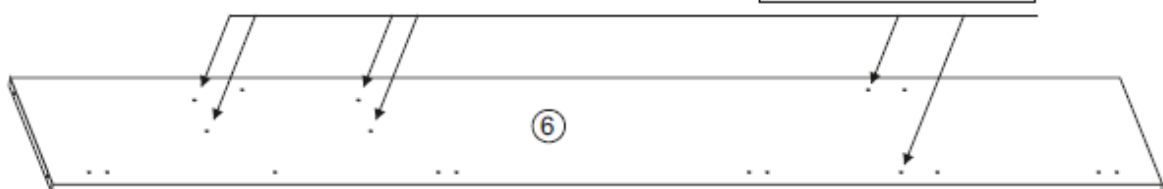
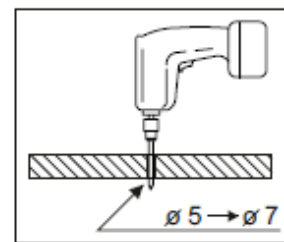
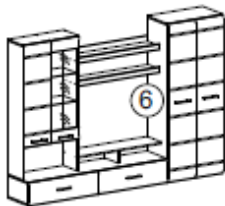
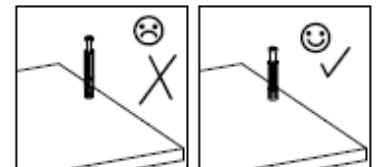
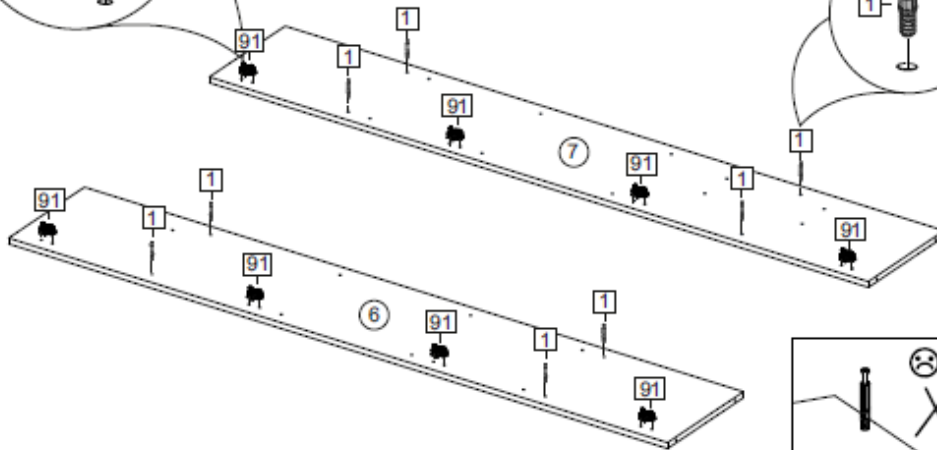
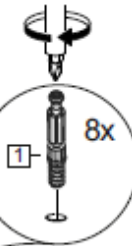
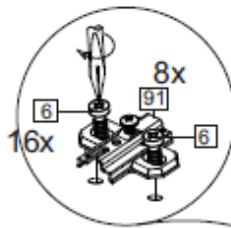
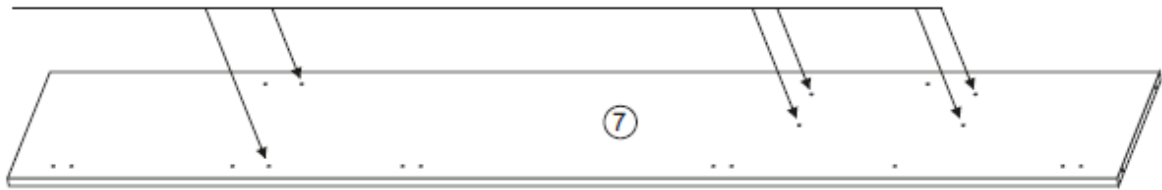
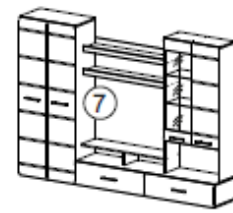
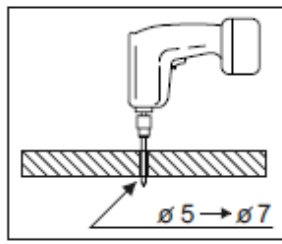
| Упац/<br>Pack | Наименование    | Description                  | Décor |           |          | Размер/<br>Size, mm | Кол-во/<br>Quantity | №  |
|---------------|-----------------|------------------------------|-------|-----------|----------|---------------------|---------------------|----|
|               |                 |                              | Wenge | Ash light | Oak gold |                     |                     |    |
| 1             | Фурнитура       | Furniture/Cabinetry hardware |       |           |          | -                   | 1                   |    |
| 2             | Боковина        | Side                         | Wenge | Ash light | Oak gold | 163x298             | 1                   | 1  |
|               | Боковина средн  | Side middle                  |       |           |          | 1252x330            | 1                   | 3  |
|               | Боковина правая | Side right                   |       |           |          | 1670x330            | 1                   | 4  |
|               | Боковина левая  | Side left                    |       |           |          | 1670x330            | 1                   | 5  |
|               | Боковина левая  | Side left                    |       |           |          | 1950x446            | 1                   | 6  |
|               | Боковина правая | Side right                   |       |           |          | 1950x446            | 1                   | 7  |
|               | Вязка           | Connecting element           |       |           |          | 1200x330            | 1                   | 14 |
|               | Вязка           | Connecting element           |       |           |          | 376x330             | 2                   | 15 |
| 3             | Детали ящика    | Side drawers                 | Wenge | Ash light | Oak gold | 134x908             | 4                   | 21 |
|               | Боковина левая  | Side left                    |       |           |          | 264x446             | 2                   | 2  |
|               | Боковина правая | Side right                   |       |           |          | 264x446             | 2                   | 38 |
|               | Крышка верх     | Top high                     |       |           |          | 2000x446            | 1                   | 8  |
|               | Крышка низ      | Top low                      |       |           |          | 2000x446            | 1                   | 9  |
|               | Вязка           | Connecting element           |       |           |          | 1200x250            | 2                   | 13 |
|               | Задник          | Back element                 |       |           |          | 1200x446            | 1                   | 17 |
|               | Детали ящика    | Side drawers                 |       |           |          | 134x400             | 4                   | 20 |
|               | ДВП             | Back element                 |       |           |          | 1996x286            | 1                   | 31 |
|               | Соед. Элемент   | Connecting Back element      |       |           |          | -                   | -                   | -  |
| Штанга        | Wardrobe tube   | -                            | -     | -         | 763 мм   | 1                   | 19                  |    |
| 4             | Крышка шкафа    | Top cabinet                  | Wenge | Ash light | Oak gold | 800x446             | 2                   | 10 |
|               | Крышка пенал    | Top                          |       |           |          | 800x330             | 1                   | 11 |
|               | Вязка пенал     | Connecting element           |       |           |          | 768x330             | 1                   | 12 |
|               | Вязка шкафа     | Connecting element cabinet   |       |           |          | 768x446             | 2                   | 16 |
| 5             | ДВП             | Back element                 | Wenge | Ash light | White    | 400x940             | 2                   | 28 |
|               | ДВП             | Back element                 |       |           |          | 410x796             | 1                   | 29 |
|               | ДВП             | Back element                 |       |           |          | 399x796             | 1                   | 30 |
|               | ДВП             | Back element                 |       |           |          | 416x796             | 1                   | 18 |
|               | ДВП             | Back element                 |       |           |          | 1160x396            | 2                   | 32 |
|               | ДВП             | Back element                 |       |           |          | 1276x396            | 2                   | 33 |

Продается отдельно/Sold separately

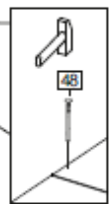
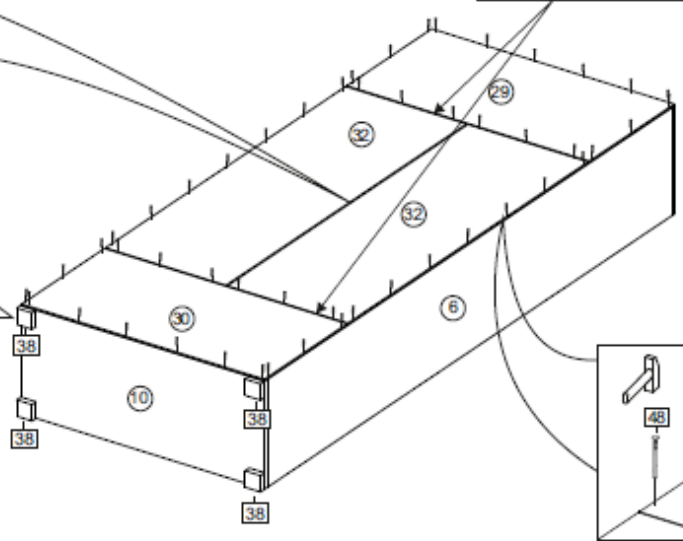
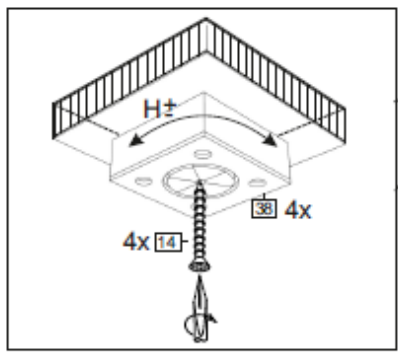
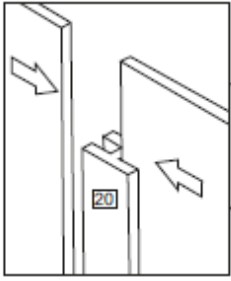
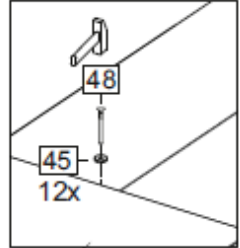
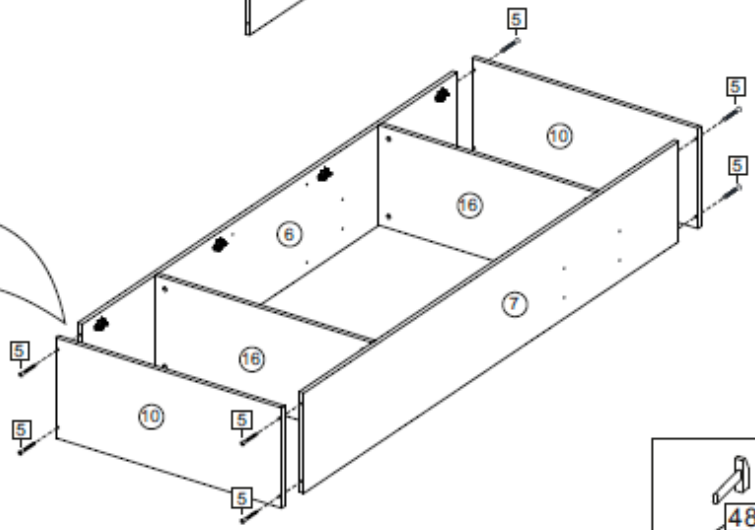
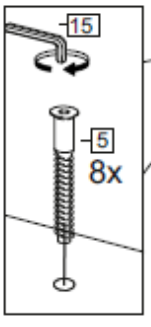
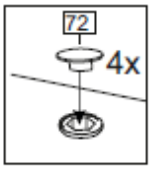
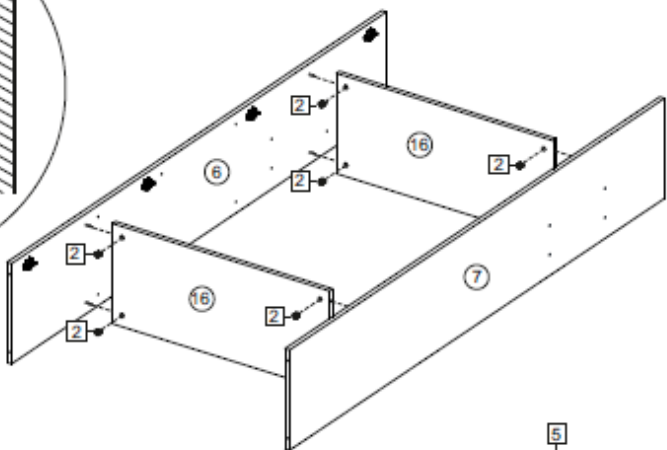
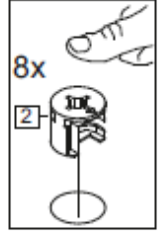
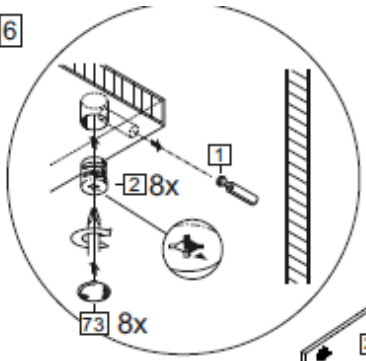
| Упац/<br>Pack | Наименование   | Description        | Décor                  |               | Размер/<br>Size, mm | Кол-во/<br>Quantity | №  |
|---------------|----------------|--------------------|------------------------|---------------|---------------------|---------------------|----|
|               |                |                    | White gl               | Cappuccino gl |                     |                     |    |
| 1             | Створка левая  | Door left          | White gl               | Cappuccino gl | 1980x396            | 1                   | 22 |
|               | Створка правая | Door right         |                        |               | 1980x396            | 1                   | 23 |
|               | Створка        | Door               |                        |               | 1282x396            | 1                   | 24 |
|               | Фасад верхний  | Door element high  |                        |               | 150x396             | 1                   | 25 |
|               | Фасад нижний   | Door element low   |                        |               | 150x396             | 1                   | 37 |
|               | Панель левая   | Drawer panel left  |                        |               | 294x996             | 1                   | 26 |
|               | Панель правая  | Drawer panel right |                        |               | 294x996             | 1                   | 39 |
|               | Планка         | Plank              |                        |               | 1200x70             | 2                   | 27 |
| 2             | Стеклополка    | Glass shelves      | прозрачное/transparent |               | 365x310             | 2                   | 35 |
|               | Стекло         | Glass              |                        |               | 1030x370            | 1                   | 36 |

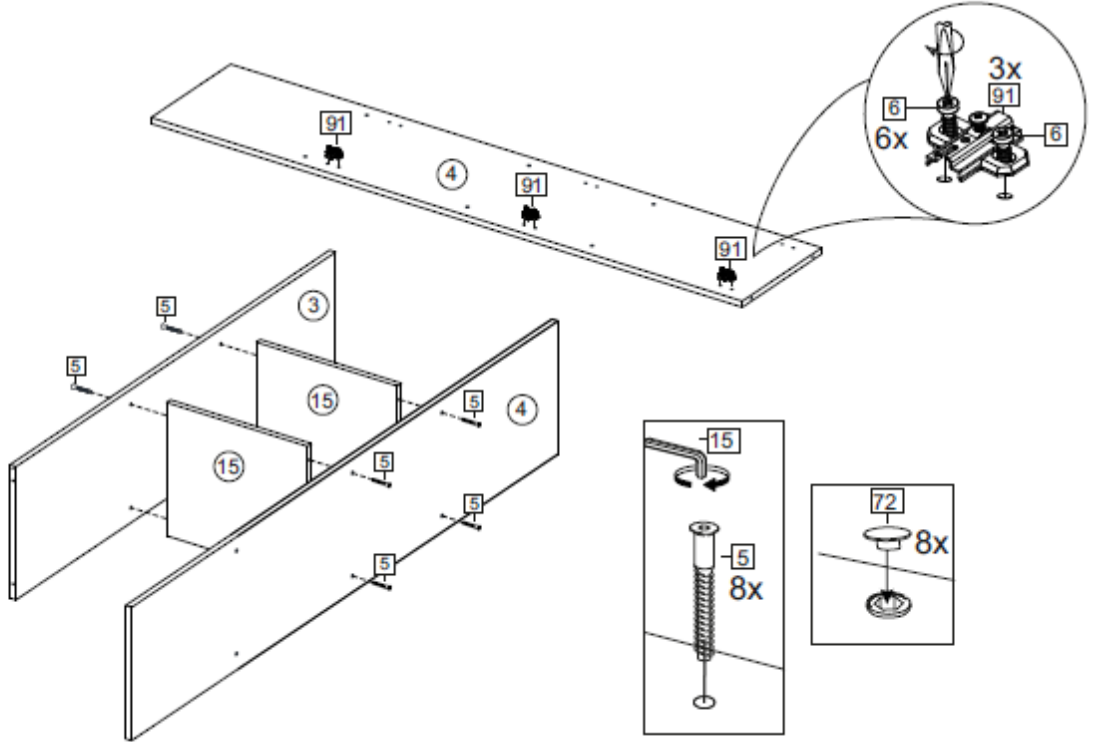
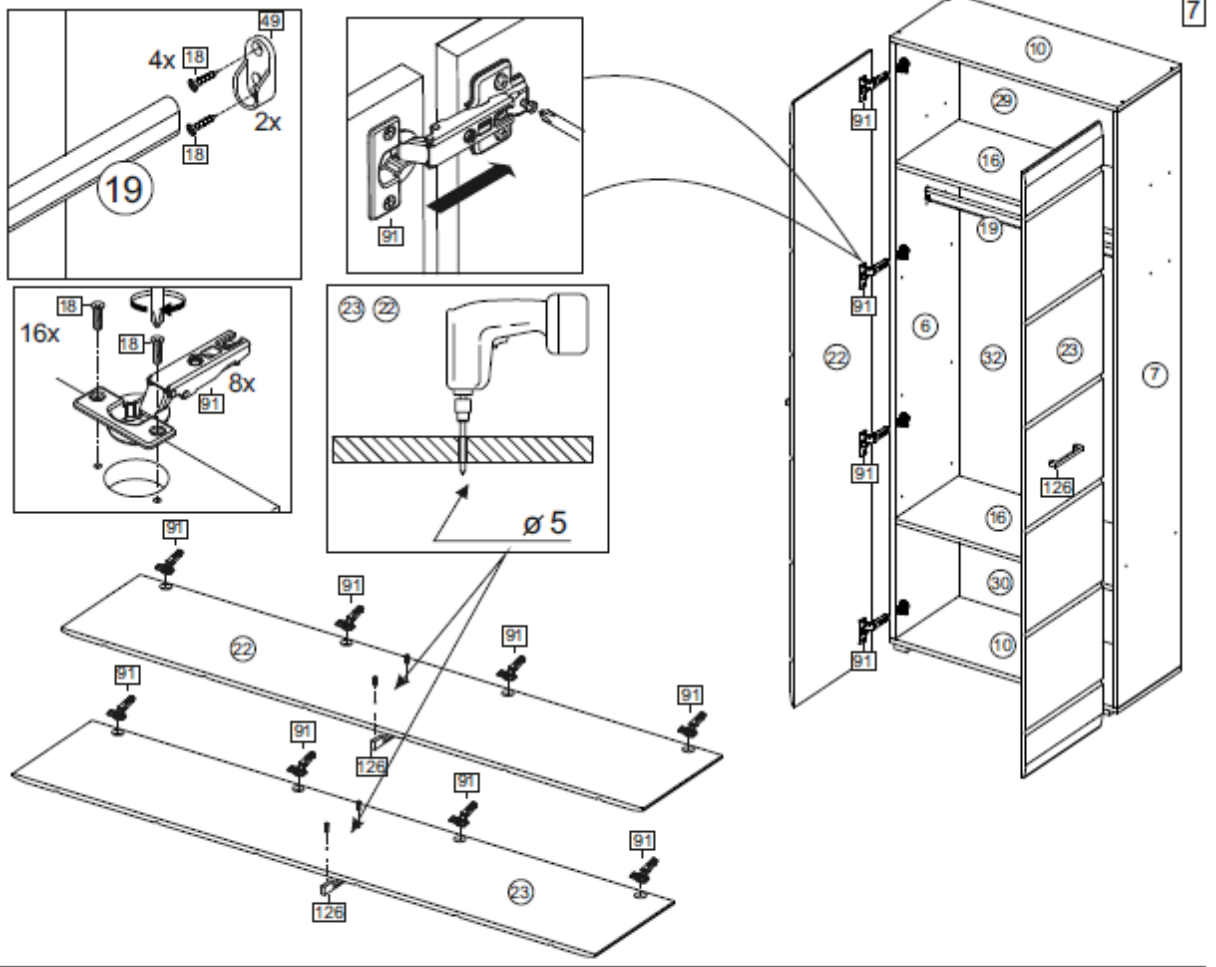
4

|                                                                                    |      |                                                                                    |            |                                                                                    |        |                                                                                      |          |                                                                                      |  |
|------------------------------------------------------------------------------------|------|------------------------------------------------------------------------------------|------------|------------------------------------------------------------------------------------|--------|--------------------------------------------------------------------------------------|----------|--------------------------------------------------------------------------------------|--|
| 1                                                                                  |      | 2                                                                                  |            | 73                                                                                 |        | 48                                                                                   | 2x20     | 49                                                                                   |  |
|   |      |   |            |   |        |   |          |   |  |
| 26 x                                                                               |      | 26 x                                                                               |            | 16 x                                                                               |        | 100 x                                                                                |          | 2 x                                                                                  |  |
| 5                                                                                  | 7x50 | 126                                                                                | C42 128 mm | 72                                                                                 |        | 6                                                                                    | 6,3x10,5 | 45                                                                                   |  |
|   |      |   |            |   |        |   |          |   |  |
| 66 x                                                                               |      | 6 x                                                                                |            | 40 x                                                                               |        | 34 x                                                                                 |          | 20 x                                                                                 |  |
| 91                                                                                 | A    | 24                                                                                 | 400 mm     | 18                                                                                 | 3,5x15 | 15                                                                                   |          | 41                                                                                   |  |
|   |      |   |            |   |        |   |          |   |  |
| 13 x                                                                               |      | 2 x                                                                                |            | 106 x                                                                              |        | 1 x                                                                                  |          | 8 x                                                                                  |  |
| 38                                                                                 |      | 70                                                                                 | d5         | 21                                                                                 |        | 14                                                                                   | 3,5x30   | 44                                                                                   |  |
|  |      |  |            |  |        |  |          |  |  |
| 10 x                                                                               |      | 18 x                                                                               |            | 6 x                                                                                |        | 10 x                                                                                 |          | 6 x                                                                                  |  |

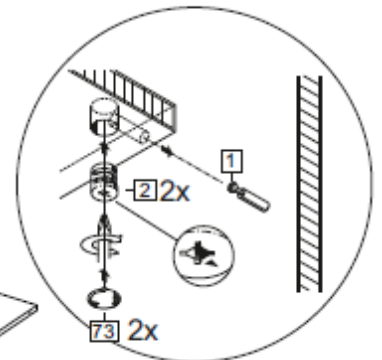
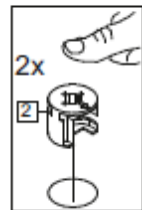
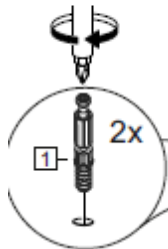
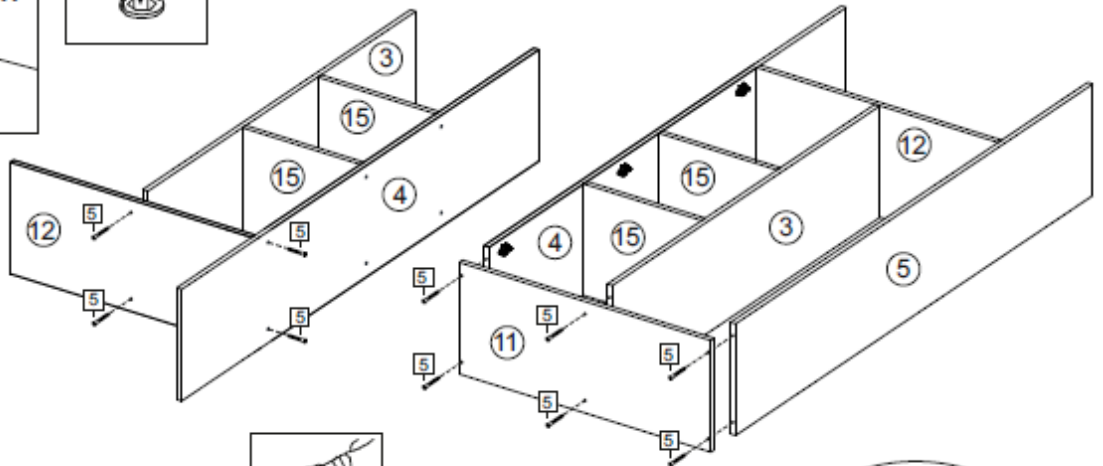
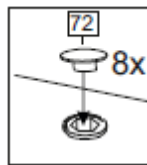
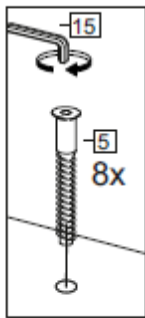
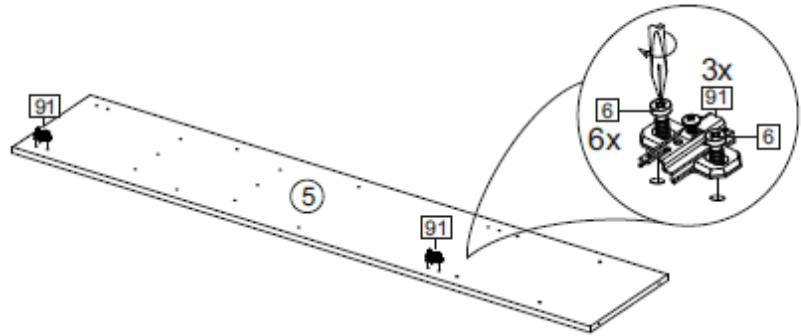
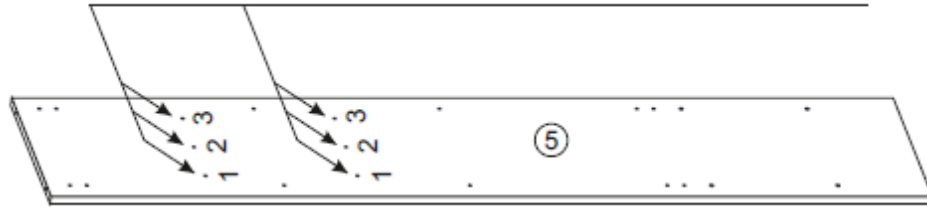
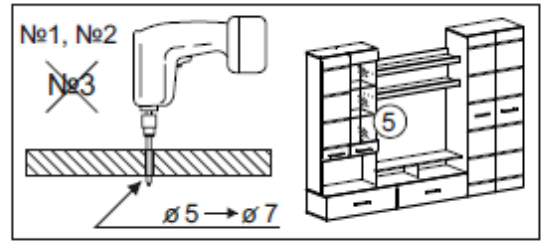
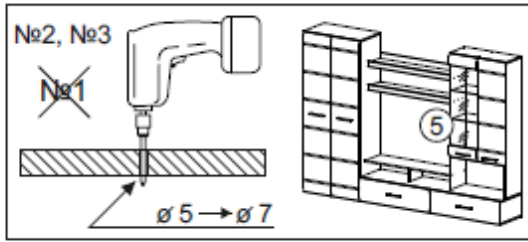


6

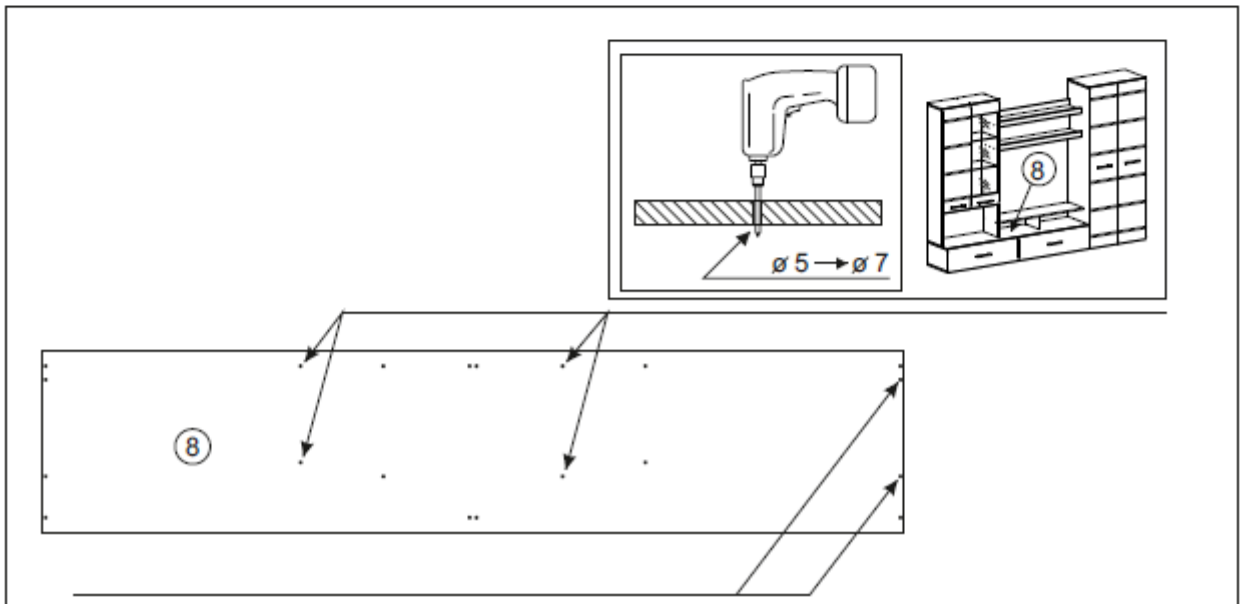
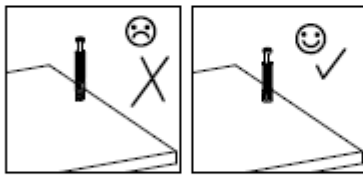
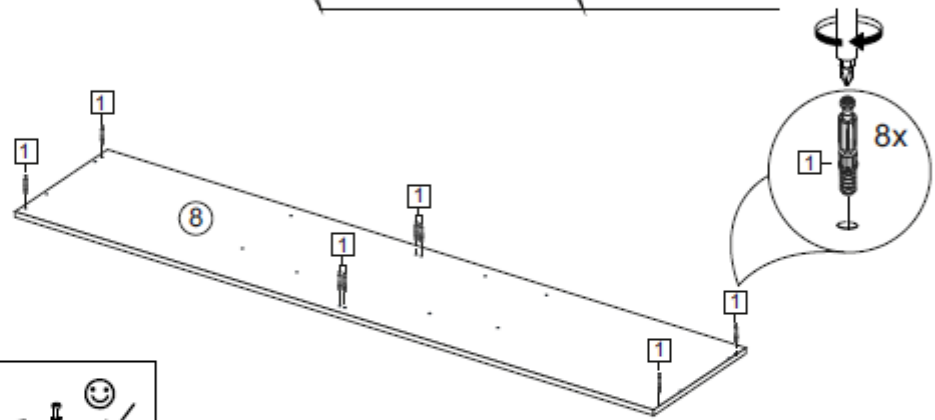
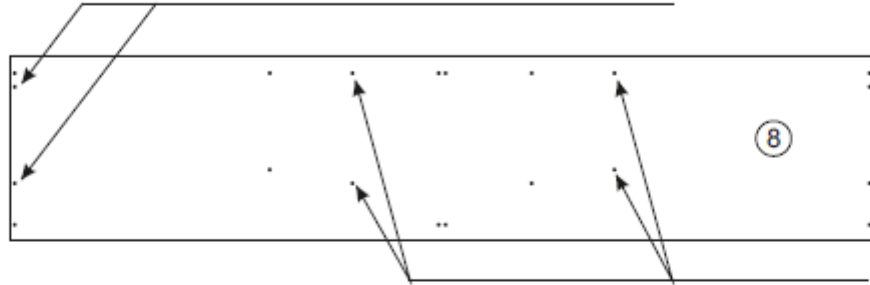
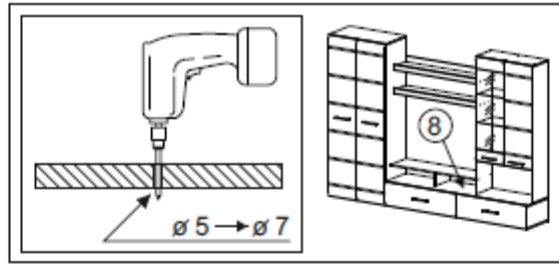




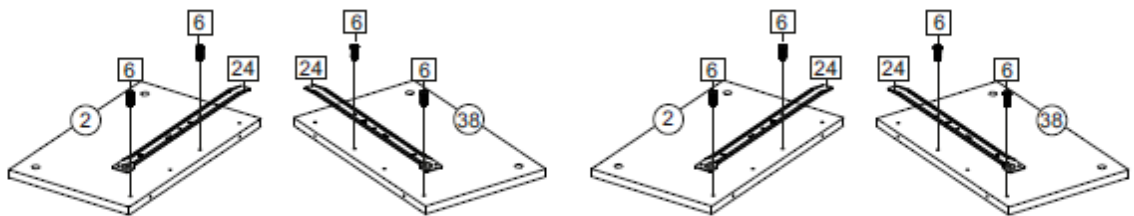
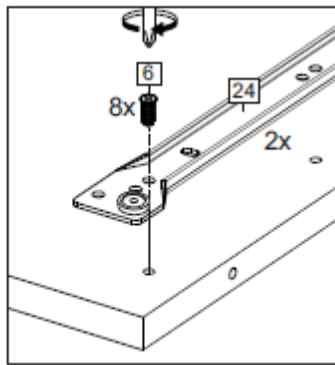
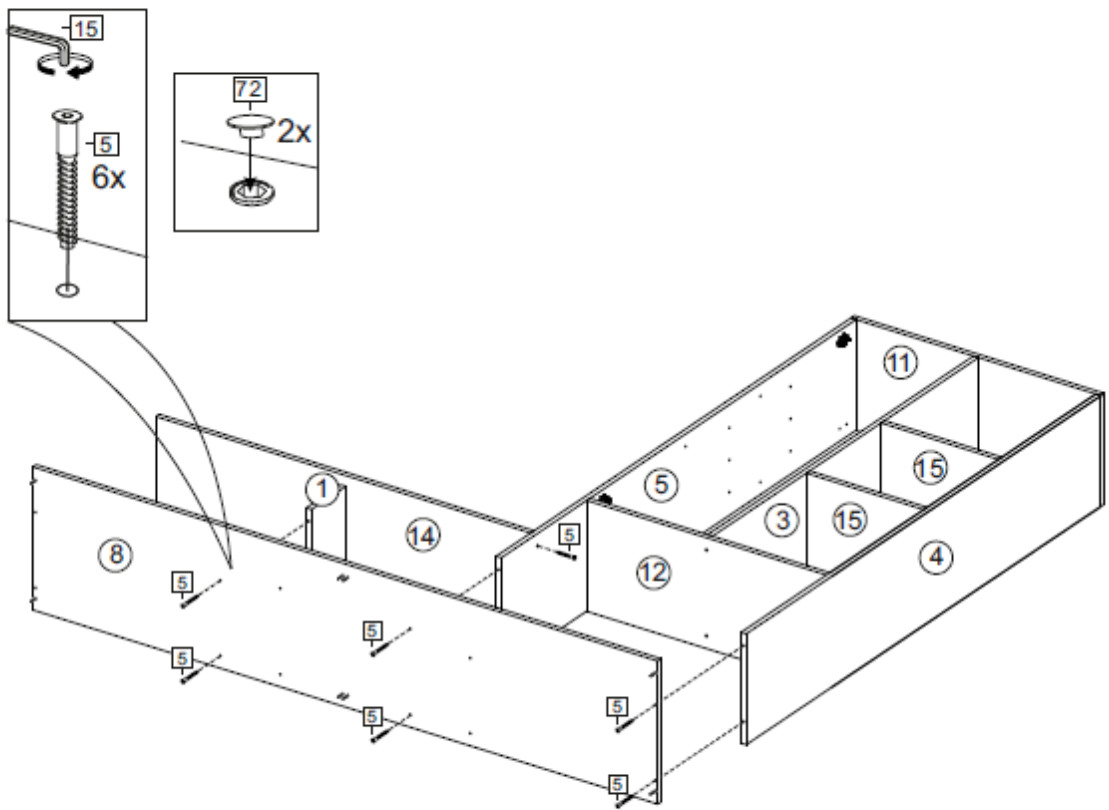
8

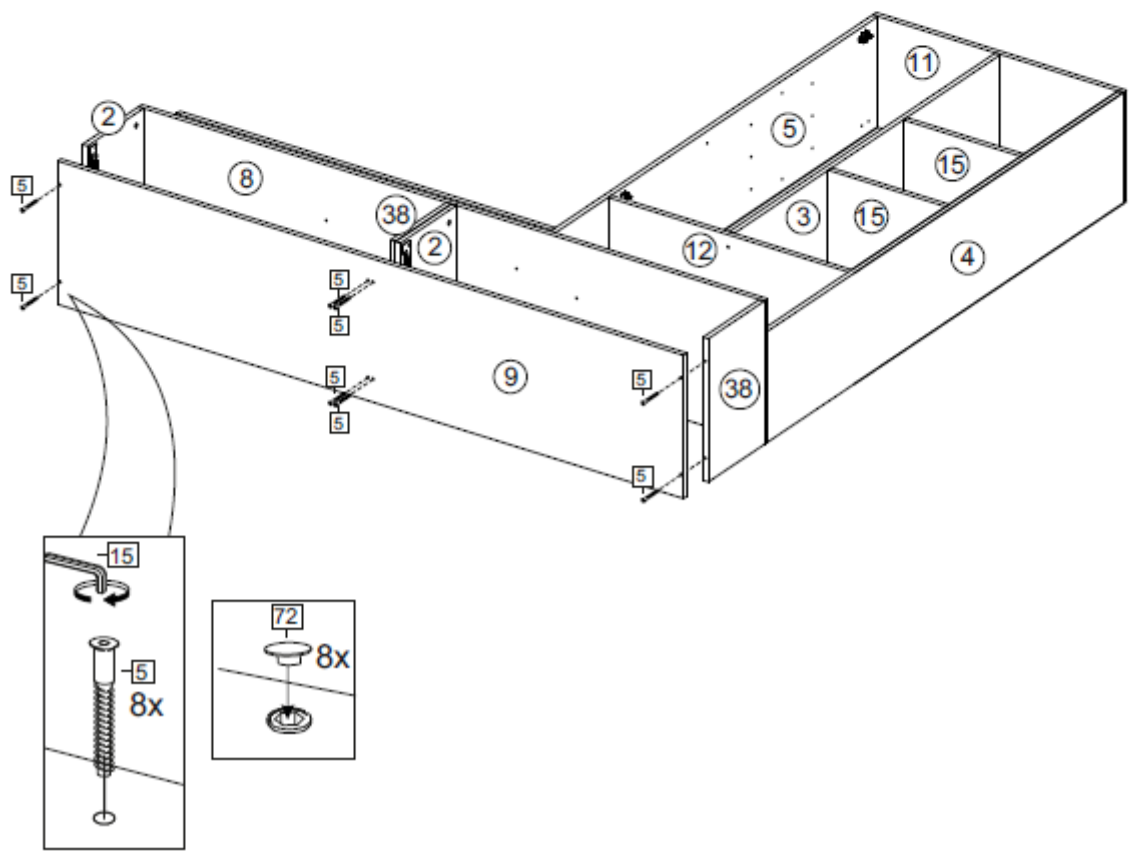
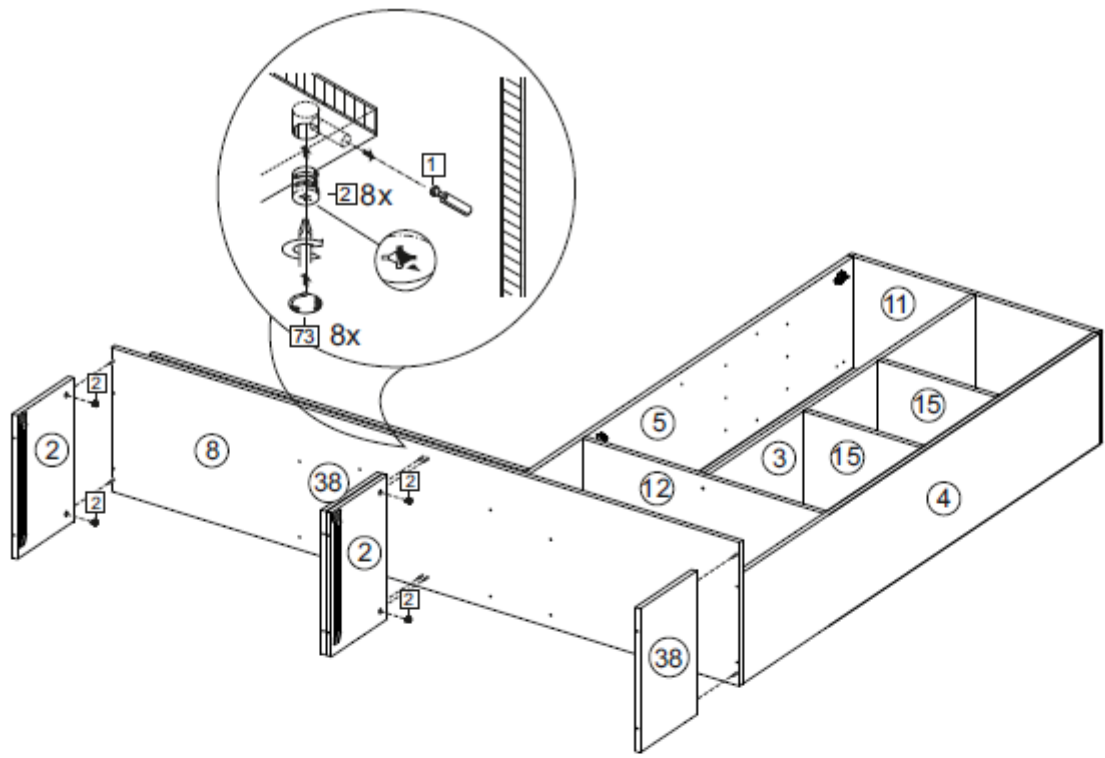


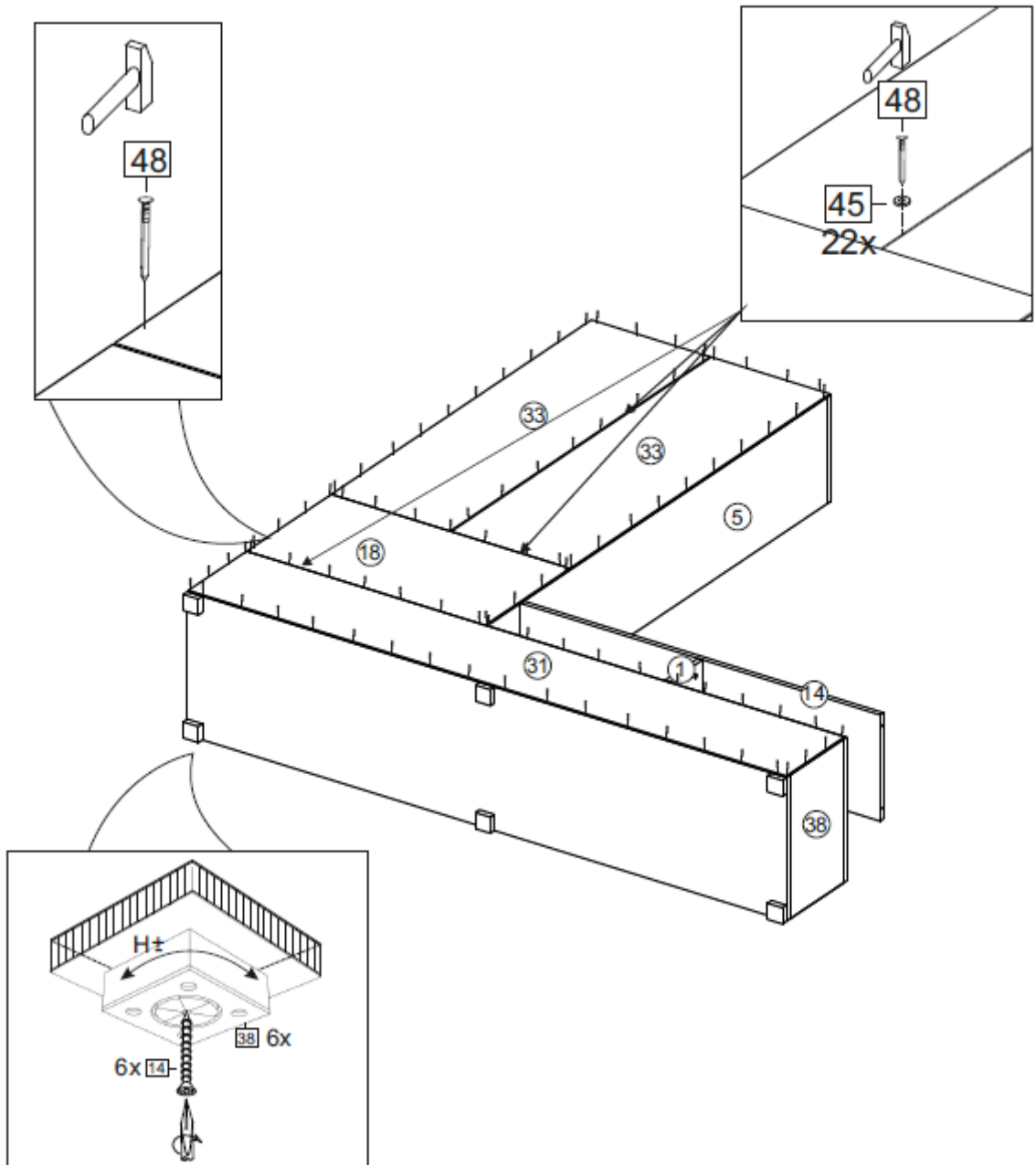


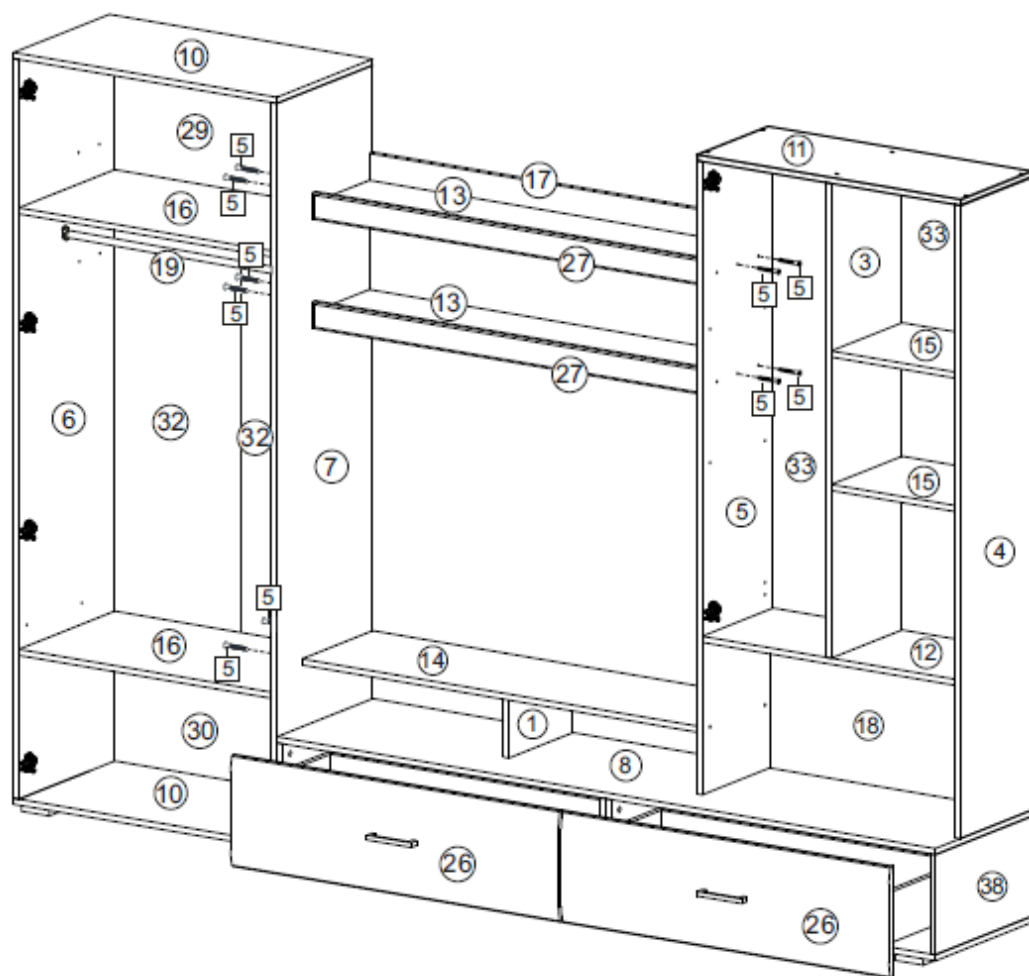
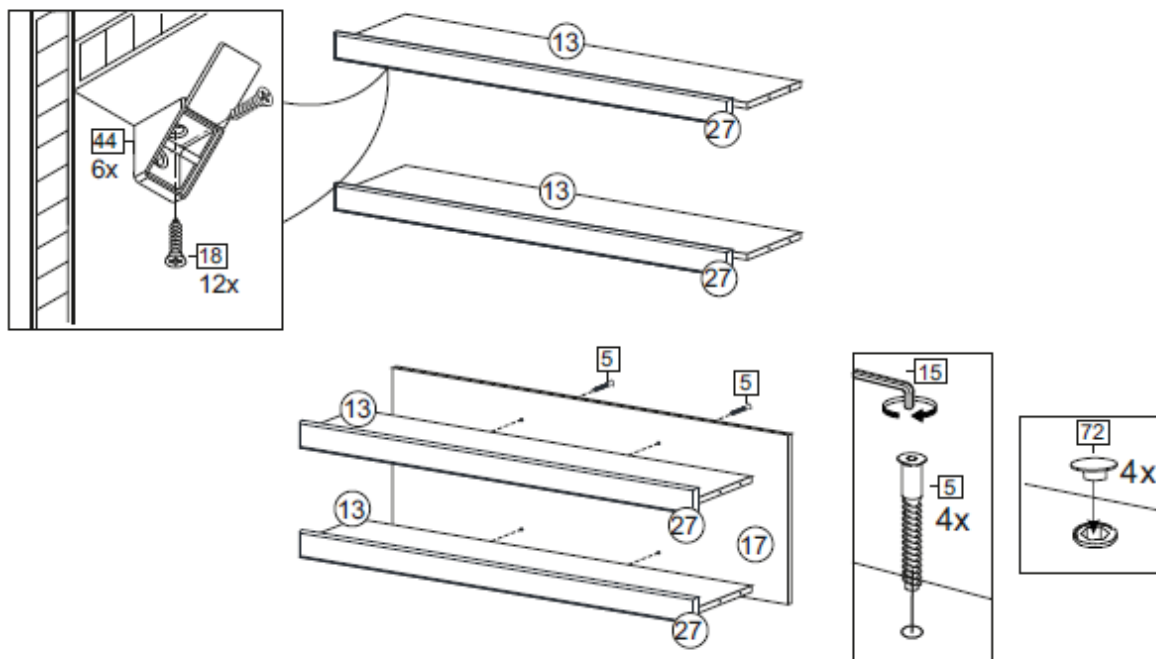


10









14

