

**ИНСТРУКЦИЯ
ПО СБОРКЕ И ЭКСПЛУАТАЦИИ ГРИЛЯ**



SUOMI GRILL CONER

СОДЕРЖАНИЕ

К покупателю	4
Правила безопасности	5
Правила пожарной безопасности	5
Общие правила безопасности при эксплуатации	6
Жаростойкость и сталь	7
Первое использование	7
Эксплуатация	7
Барбекю-гриль	7
Шашлычный модуль	7
Доски для приготовления рыбы	8
Правила хранения	9
Комплектация	10
Крепёж	11
Сборка стойки очага	13
Установка очага	14
Установка опорных стоек	15
Установка поворотных стоек, колосника и совка	16
Сборка дымового купола	17
Установка дымового купола	18
Сборка зонта	19
Сборка навесного пристолья	20
Сборка зонта, навесных пристольев, сборка шашлычного модуля	21
Шашлычный модуль и набор для приготовления рыбы*	22
Установка внутри беседок, террас и одноэтажных построек	23
Схема установки гриля в теплых помещениях	24
Гарантийные обязательства	26

К ПОКУПАТЕЛЮ

Уважаемый покупатель!

Поздравляем Вас с приобретением продукции Grillux. Мы уверены, что наши изделия принесут Вам радость и пользу от использования в домашнем хозяйстве. Настоящее руководство по эксплуатации предназначено для ознакомления, для обеспечения правильной и безопасной эксплуатации изделия.

Внимание!

Производитель не несет ответственности за прямые и косвенные убытки, возникшие при неисполнении или ненадлежащем исполнении правил безопасности и эксплуатации изделия.

Общая информация.

Угольный гриль Suomi Grill Coneg предназначен для приготовления блюд на открытом огне. В конструкции предусмотрена возможность регулировать высоту решетки. Встроенный столик и полочка для удобства процесса приготовления. В качестве топлива имеется возможность использовать обычные дрова и специальный уголь для мангалов. Предназначен для термической обработки пищи на открытом воздухе. Срок годности не ограничен. Не подлежит обязательной сертификации.



ПРАВИЛА БЕЗОПАСНОСТИ

Предупреждения общего характера

- Несоблюдение мер предосторожности и правил безопасности при использовании данного барбекю-гриля может привести к летальному исходу, серьезной травме, а также к гибели или повреждению имущества в результате пожара, взрыва или ожога.
- Соблюдение правил безопасности, изложенных в настоящем руководстве, а также принятых в регионе использования, является обязательным требованием при использовании, чистке и ремонте гриля. Для получения дополнительных сведений, инструкций по эксплуатации и т. д. обратитесь к производителю.

Правила пожарной безопасности

- Во избежание возникновения пожара, взрыва или получения ожога, следует использовать твердые горючие материалы, такие как сухое дерево, хворост или древесный уголь. Не рекомендуется использовать еловые или осиновые дрова.
- Запрещается эксплуатация гриля вблизи легковоспламеняющихся, летучих и взрывоопасных веществ, а также в местах, где находятся или могут находиться бензин, растворители, разбавители для краски, пылевые частицы или химикаты, свойства которых неизвестны. Легковоспламеняющиеся материалы должны храниться на расстоянии не менее 1,8 метра от гриля.
- При разведении огня запрещается использовать бензин и другие несоответствующие вещества! Не следует использовать одноразовую посуду, пластик, картон и подобные материалы, которые могут привести к образованию искр, распространяемых по воздуху.
- Не рекомендуется использовать гриль в ветреную погоду.
- В качестве средств для розжига огня рекомендуется применять природные материалы, например щепу и т.п.
- Убедитесь в наличии под рукой средств пожаротушения и обучите других ими пользоваться.
- Запрещается оставлять без присмотра тлеющие угли или горячую золу после использования гриля.
- Запрещается оставлять без присмотра разожженный гриль.
- Запрещается устанавливать гриль вблизи деревьев и кустарников.
- Не устанавливайте гриль на деревянные или другие горючие поверхности.
- Для предотвращения лесных пожаров, перед установкой гриля необходимо расчистить площадку диаметром не менее 1,5 метров от сухих веток и листвы.
- Не используйте гриль для хранения посторонних предметов.
- Угли и зола, остающиеся в гриле после использования, должны быть залиты водой и выгружены в пожаробезопасное место.
- Не сжигайте в жаровне материалы, содержащие в себе пластики, клеи и смолы – пластиковую упаковку, фанеру, ДСП и т.п.
- Не переносите гриль с горящими углями.
- Во избежание ожогов не дотрагивайтесь до раскаленных деталей изделия.
- Не допускайте к грилю детей, людей с ограниченными возможностями и животных.
- Не используйте гриль не по назначению (для сжигания мусора, для обогрева помещений, теплиц и т.д.).
- Не используйте гриль для сушки одежды, обуви и других предметов.
- Не пользуйтесь неисправным грилем – с прогоревшей жаровней.
- Не вносите самостоятельно изменения в конструкцию, без согласования с предприятием-изготовителем.

ПРАВИЛА ЭКСПЛУАТАЦИИ

Общие правила безопасности при эксплуатации

- Убедитесь в том, что очаг надежно закреплен на основании (стойке очага).
- Запрещается облокачиваться на очаг или дымовой купол.
- Под воздействием открытого огня сталь быстро нагревается, поэтому не следует дотрагиваться до металлических деталей.
- При перемещении горячей сковороды (поднятии, переворачивании) необходимо использовать прихватки и держать ее за деревянную ручку.
- Запрещается очищать, перемещать, ремонтировать и производить иные операции с работающим грилем, поверхности очага очень горячие!
- Максимальная высота пламени не должна превышать середины пространства между очагом и нижним краем дымового купола.
- Запрещается оставлять детей и животных без присмотра в непосредственной близости от очага!
- Храните жидкости для розжига и другие материалы для разведения огня в недоступном для детей месте!

ЖАРОСТОЙКОСТЬ И СТАЛЬ. ПЕРВОЕ ИСПОЛЬЗОВАНИЕ. ЭКСПЛУАТАЦИЯ.

Жаростойкость и сталь

Рабочие поверхности очага и опоры дымового купола покрыты жаропрочной эмалью и выдерживают температуру до 900°C. Остальные элементы изделия покрыты термостойкой краской и выдерживают до 300°C. Растрескивание и выгорание краски в центре днища очага или колосника является нормальным и неизбежным. Это обусловлено воздействием пламени.

Все стальные детали изделия изготовлены из высококачественной стали.

Первое использование

При первом использовании барбекю-гриля, в процессе нагревания поверхностей нового очага, непосредственно контактирующих с огнём, может появиться запах гари. Убедитесь, что поступает достаточное количество свежего воздуха, и приступайте к приготовлению пищи, только после того как запах выветрился.

Эксплуатация

Барбекю-гриль

Барбекю-гриль оснащен тремя регулируемыми по высоте поворотными подставками, которые предназначены для установки на них казана или сковороды, а так же решётки-гриль и позволяющие готовить до нескольких блюд одновременно. Независимое друг от друга регулирование поворотных подставок по высоте позволяет достигнуть наиболее комфортной температуры в зоне готовки для каждого блюда в отдельности. Для удобства работы с барбекю-грилем предусмотрены навесные пристолья.

Правила эксплуатации

1. Осмотрите гриль

- До и после каждого использования необходимо осматривать гриль.
- Стойка очага должна быть надежно закреплена к полу во избежание падения гриля
- в процессе эксплуатации.
- Необходимо предусмотреть покрытие из негорючего материала на полу под стойкой очага и вокруг вашего гриля на расстояние 500 мм.
- Вблизи источника огня не должны располагаться легковоспламеняющиеся материалы и места для сидения.

2. В качестве топлива используйте дрова, не образующие искры (например, береза или ольха), при этом максимальная длина поленьев не должна превышать 25 см. Не следует использовать еловые или осиновые дрова.

3. Отдайте предпочтение природным материалам и традиционным способам разведения огня, нежели жидкостям для розжига.

4. Всегда используйте разумную высоту огня. Максимальная высота пламени не должна превышать середины 3-х опор дымового купола.

Шашлычный модуль

Для расширения возможностей барбекю-гриля в центр очага может быть установлен шашлычный модуль.

ДОСКИ ДЛЯ ПРИГОТОВЛЕНИЯ РЫБЫ.*

Доски для приготовления рыбы*

Доски предназначены для приготовления рыбы, мяса и овощей на открытом огне.

Правила эксплуатации

1. Перед использованием смажьте новые доски для приготовления рыбы тонким слоем растительного масла.
2. Расстояние до огня должно составлять около 20 см. Наклоном доски отрегулируйте расстояние, таким образом, чтобы рыба могла прокоптиться равномерно со всех сторон. Оптимальное расстояние до огня можно определить следующим образом: если Вы сможете поддержать свою руку перед доской с рыбой в течение 10 секунд и при этом не обожжетесь - значит, расстояние соблюдено правильно. Начинать приготовление необходимо на слабом огне, постепенно увеличивая его по мере необходимости. Не делайте пламя слишком высоким – медленное “томление” позволяет достичь наилучшего результата.

Уход

- После каждого использования, удаляйте уголь и золу из очага после его полного остывания. Помните, что ручка зольника остывает очень медленно!
- После очистки, смажьте внутреннюю поверхность очага гриля растительным маслом.
- Не подвергайте устройство резким перепадам температур.
- Перед первым использованием следует прокалить жаровню.
- Сразу после окончания приготовления промойте доски и зажимы горячей водой с использованием щетки (но не металлической).
- Используйте моющее средство только в том случае, если есть сильные загрязнения.
- После мытья обязательно насухо вытрите изделие.
- Не перегревайте жаровню, не загружайте топлива больше, чем это необходимо.

Советы

При приготовлении рыбы в очаге или духовке, не забывайте, что рыба выделяет жирный сок. Для достижения наилучшего результата, рыбу необходимо готовить на слабом огне. В ветреную погоду доски с рыбой должны быть установлены на наветренной стороне очага.

В зимний период доски необходимо предварительно разогреть, поместив их в горячую воду, при этом рыба укладывается на доски, когда температура в очаге достигла необходимого уровня. Добавив немного сливочного масла, вы придадите рыбе пикантности. Для разнообразия, можно добавлять в рыбу укроп, лук, лимон, лимонный перец, коньяк и другие специи согласно Вашим вкусовым предпочтениям и фантазии.

Предлагаемый нами вариант сервировки: снимите зажимы с досок, накройте рыбу фольгой и подавайте рыбу на стол прямо на досках. В качестве гарнира хорошо подойдет салат и/или рис. Таким же способом можно приготовить и мясо.

* - дополнительная опция, приобретается отдельно.

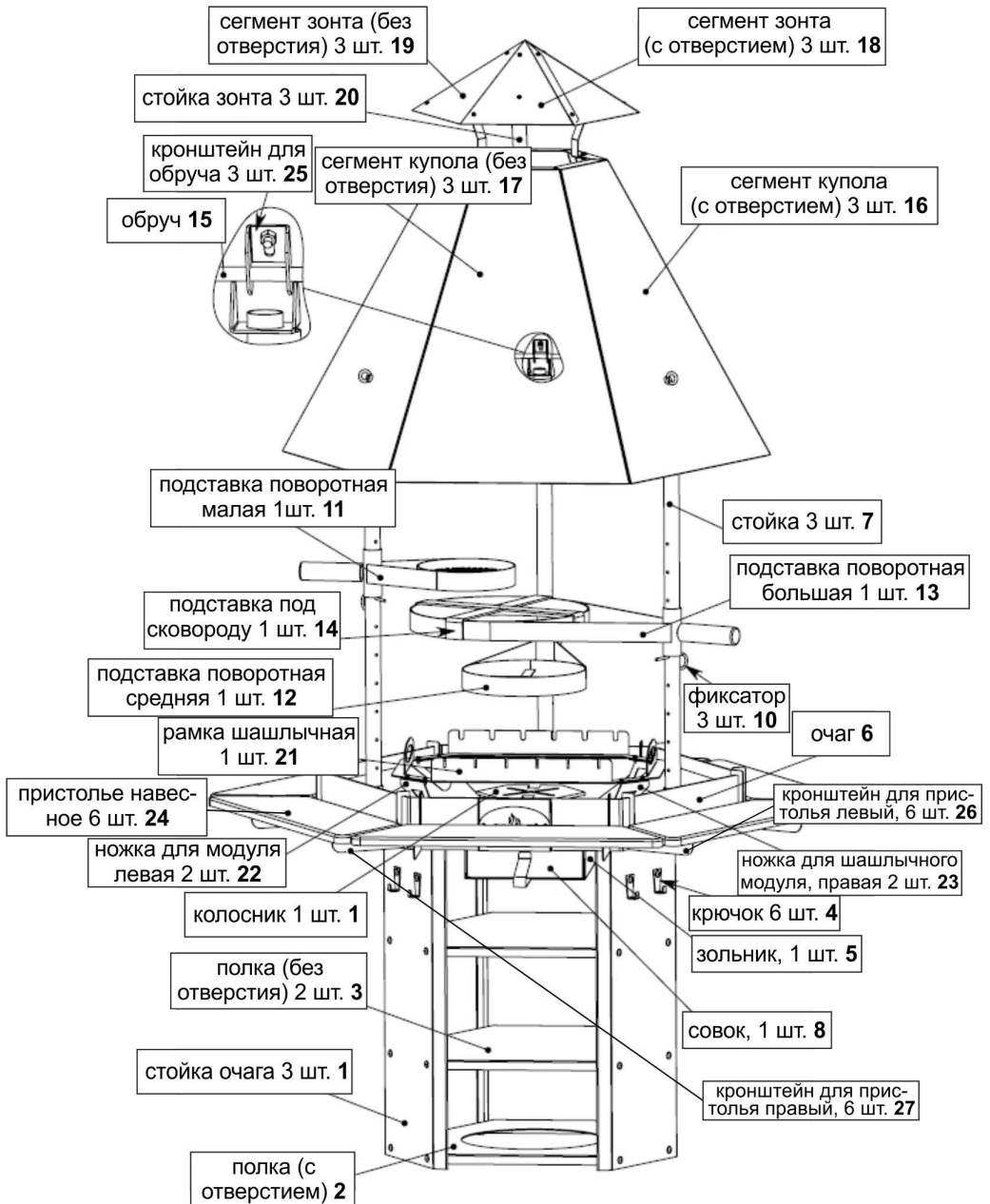
ПРАВИЛА ХРАНЕНИЯ

Правила хранения.

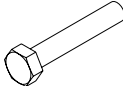




- Хранить в местах, исключающих воздействие прямых солнечных лучей, влаги, пыли, паров кислот и щелочей, агрессивных газов и других вредных примесей, вызывающих коррозию.
- При длительном хранении изделия необходимо убедиться, что его поверхности сухие и обеспечить его защиту от влаги.
- Содержите гриль в чистоте, убирайте золу и уголь, оставшиеся в жаровне и зольном ящике после использования.

Утилизировать, как бытовой отход.






КОМПЛЕКТАЦИЯ



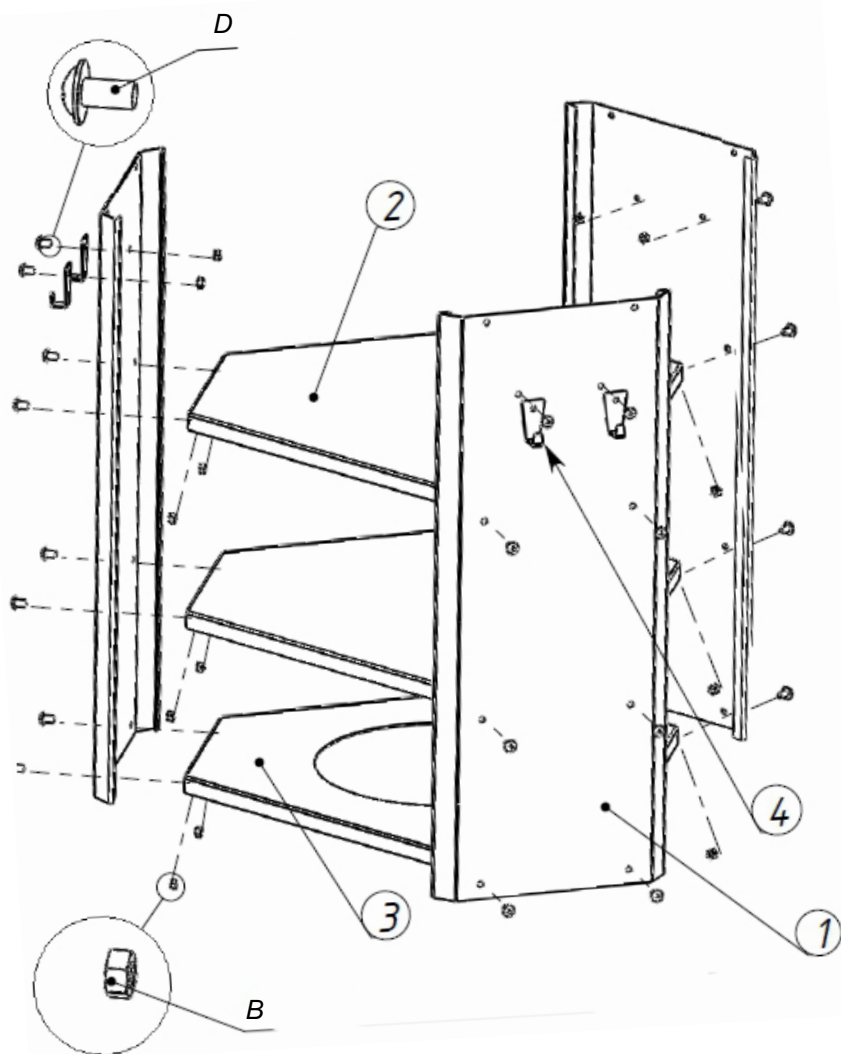
КРЕПЁЖ

	<i>Вид крепежа</i>	<i>Количество</i>
A	 <i>Гайка DIN 934-M8</i>	<i>3 шт.</i>
B	 <i>Гайка DIN 934-M6</i>	<i>76 шт.</i>
C	 <i>Болт DIN 933-M8x50</i>	<i>3 шт.</i>
D	 <i>Винт Din 967 M6x12</i>	<i>24 шт.</i>
E	 <i>Рым-болт DIN 580-M6</i>	<i>3 шт.</i>
F	 <i>Болт DIN 933-M4x12</i>	<i>8 шт.</i>
G	 <i>Гайка DIN 934-M4</i>	<i>8 шт.</i>
H	 <i>Винт DIN 7985-M6x12</i>	<i>13 шт.</i>
I	 <i>Болт DIN 933-M6x10</i>	<i>36 шт.</i>
J	 <i>Винт DIN 7985-M5x8</i>	<i>15 шт.</i>

КРЕПЁЖ

	<i>Вид крепежа</i>	<i>Количество</i>
К	 <i>Гайка DIN 934-M5</i>	<i>15 шт.</i>
L	 <i>Фиксатор</i>	<i>3 шт.</i>
M	 <i>Крючок</i>	<i>6 шт.</i>
N	 <i>Кронштейн для обруча</i>	<i>3 шт.</i>
O	 <i>Саморез ф4x16 DIN 7981</i>	<i>36 шт.</i>

СБОРКА СТОЙКИ ОЧАГА

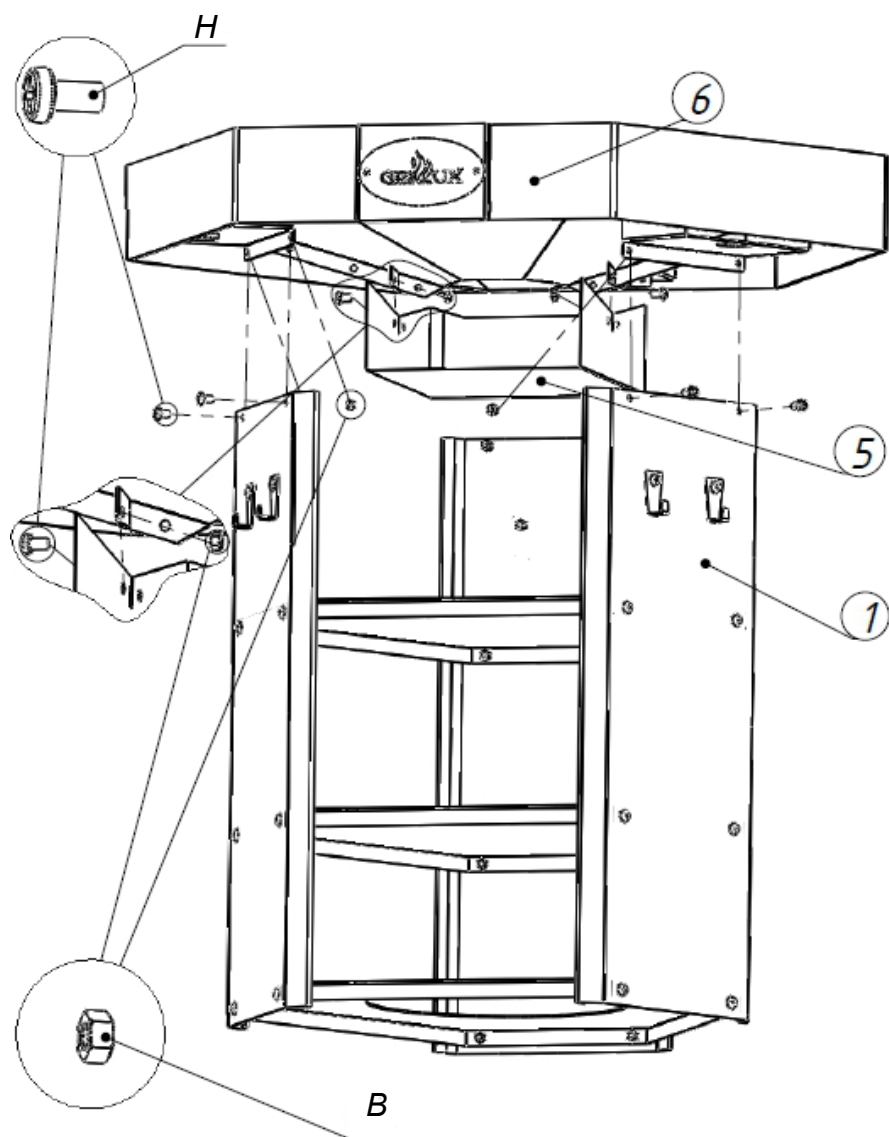


Соедините между собой полки (поз. 2 и 3) и стойки (поз. 1) винтами D и гайками B.

Обратите внимание, полка с отверстием должна быть расположена снизу (поз. 3)

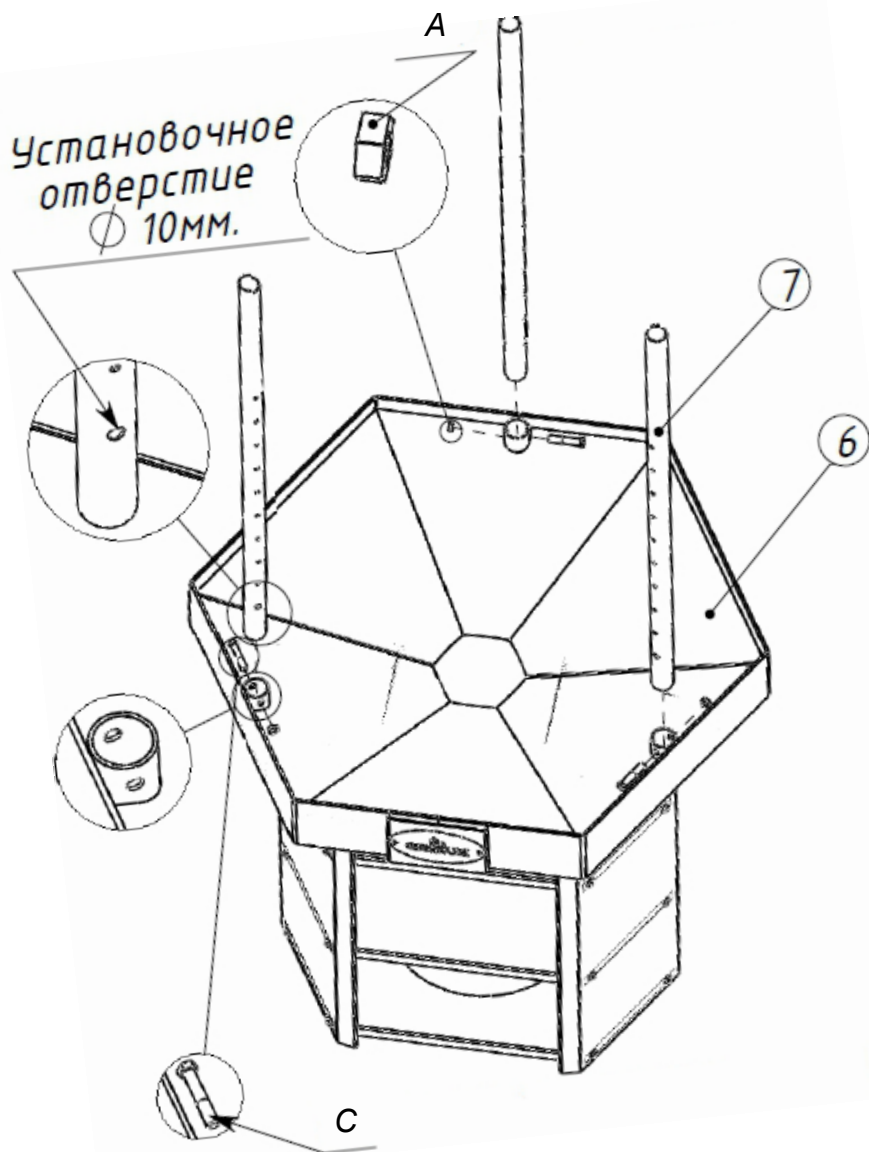
Закрепите крючки к стойкам винтами D и гайками B.

УСТАНОВКА ОЧАГА



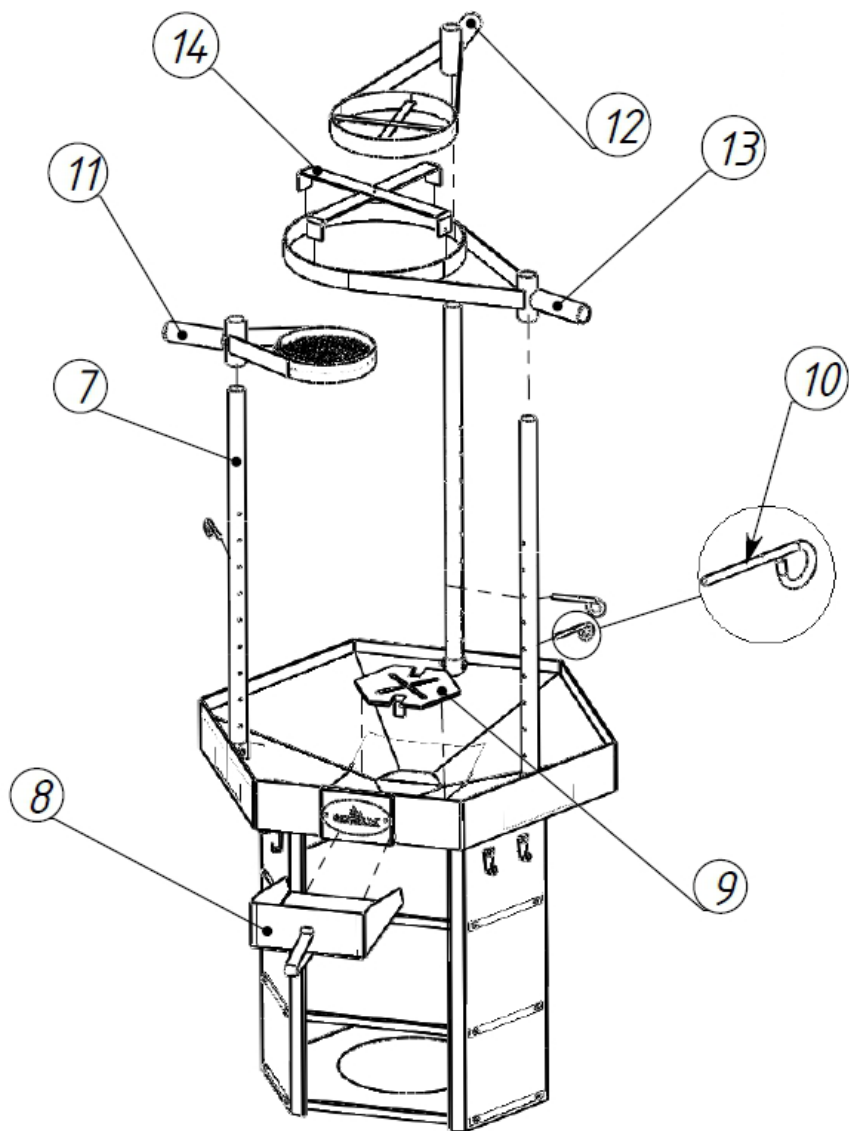
Прикрепите зольник (поз. 5) к очагу (поз. 6)
при помощи винтов Н и гаек В.
Установите очаг (поз. 6) на стойку очага (поз. 1)
и закрепите винтами Н и гайками В.

УСТАНОВКА ОПОРНЫХ СТОЕК



Вставьте три опорные стойки дымового купола (поз. 7) в соответствующие втулки, имеющиеся в очаге (поз. 6), и зафиксируйте их болтами С и гайками А через установочные отверстия.

УСТАНОВКА ПОВОРОТНЫХ СТОЕК, КОЛОСНИКА И СОВКА

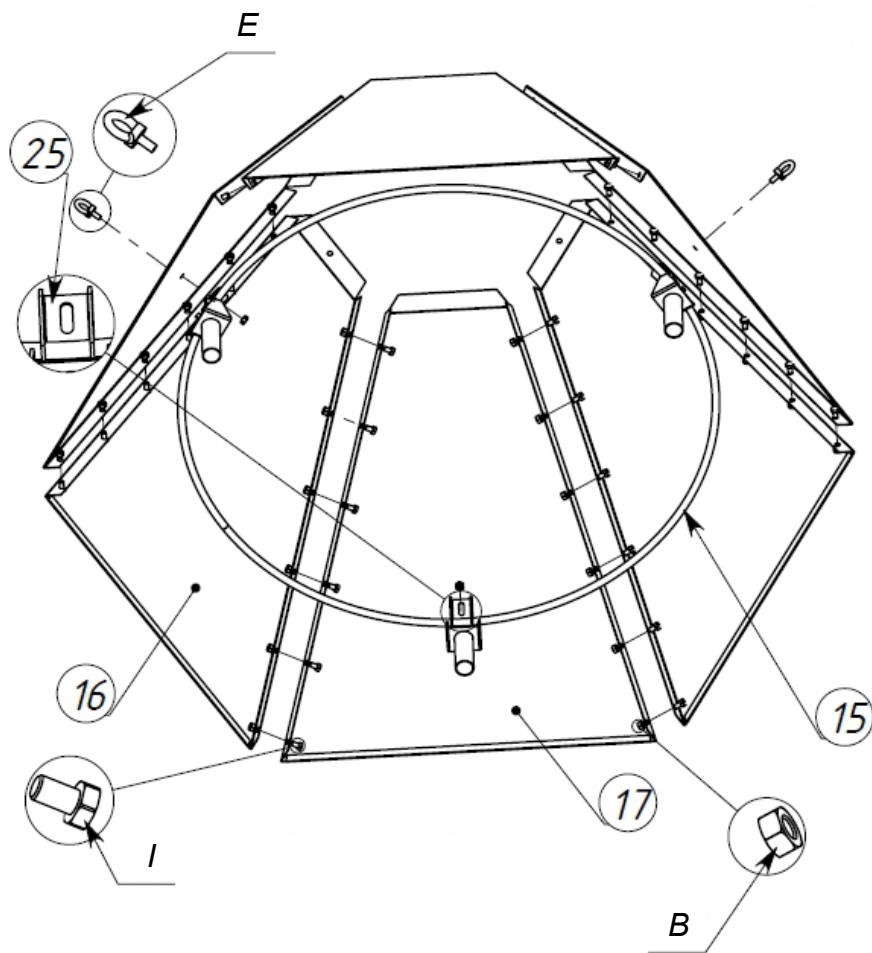


Установите три поворотные подставки (поз. 11, 12 и 13)
на опоры дымового купола (поз. 7) и зафиксируйте их
фиксаторами (поз. 10) на требуемой высоте.

Установите подставку под сковороду (поз. 14)
на поворотную подставку (поз. 13).

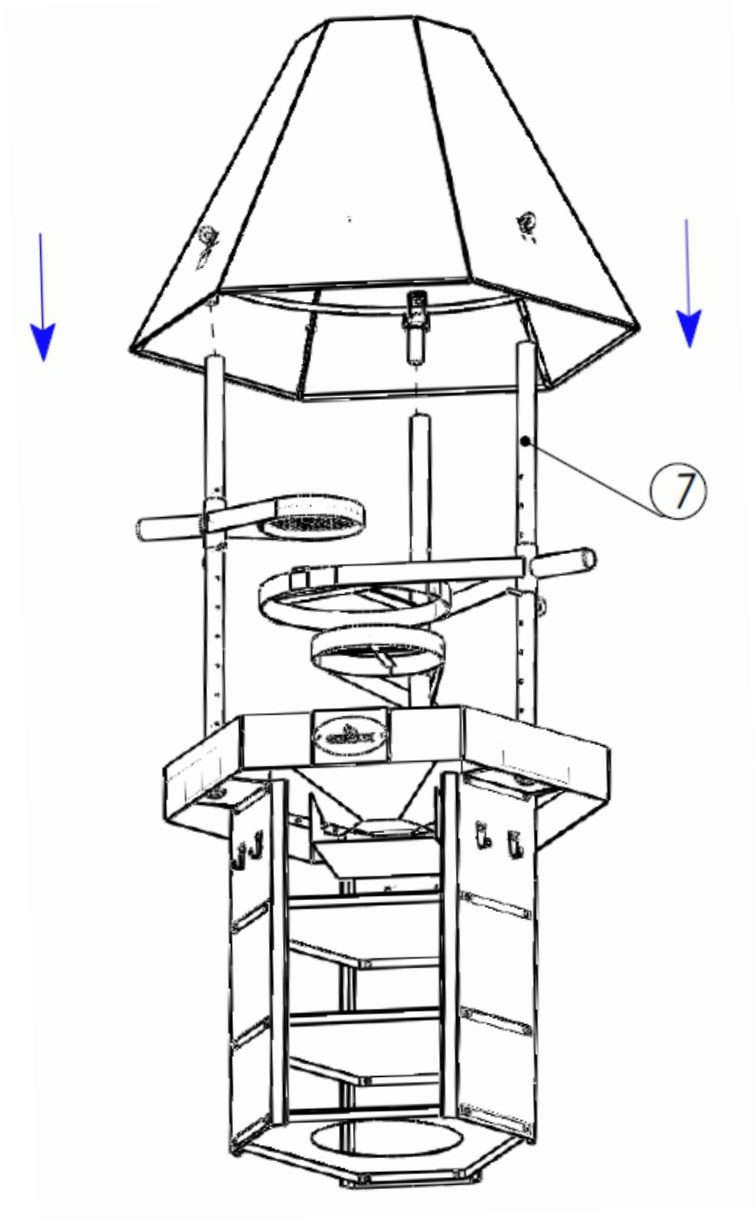
Установите колосник (поз. 9) и вставьте совок в зольник (поз. 8).

СБОРКА ДЫМОВОГО КУПОЛА



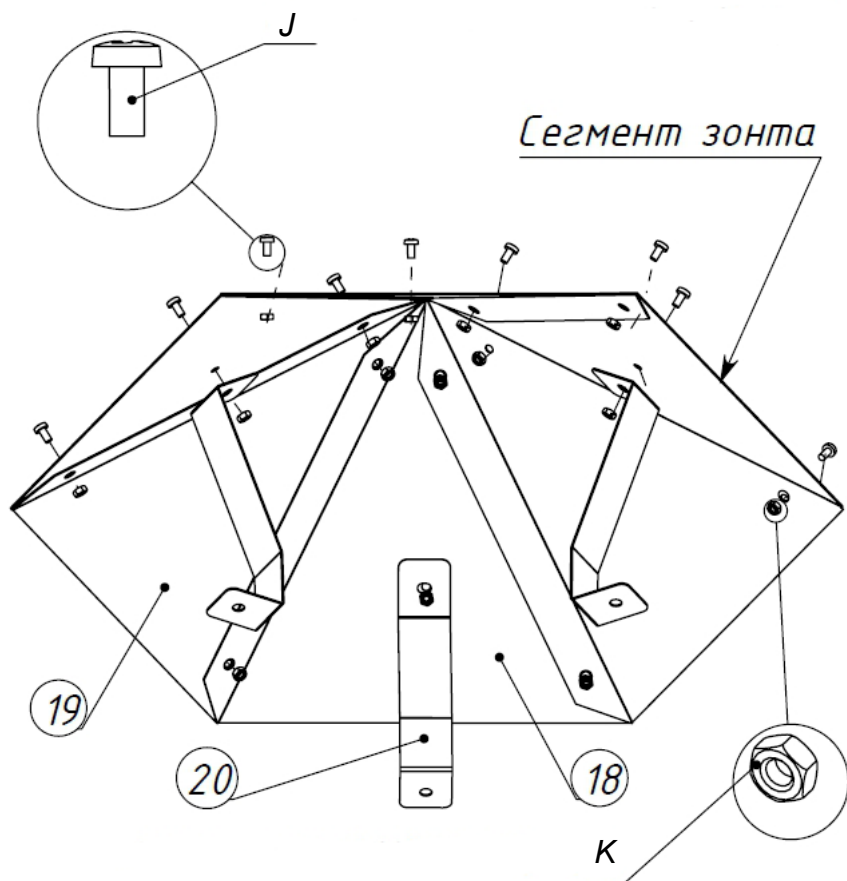
Соедините сегменты купола (поз.16 и 17) между собой, как показано на рисунке, при помощи болтов I и гаек B. Установите обруч (поз.15) в дымовой купол, как показано на рисунке, и закрепите его при помощи рым-болтов E и гаек B и кронштейнов для обруча (поз.25).

УСТАНОВКА ДЫМОВОГО КУПОЛА



Установите дымовой купол, собранный ранее, в опорные стойки (поз. 7), как показано на рисунке.

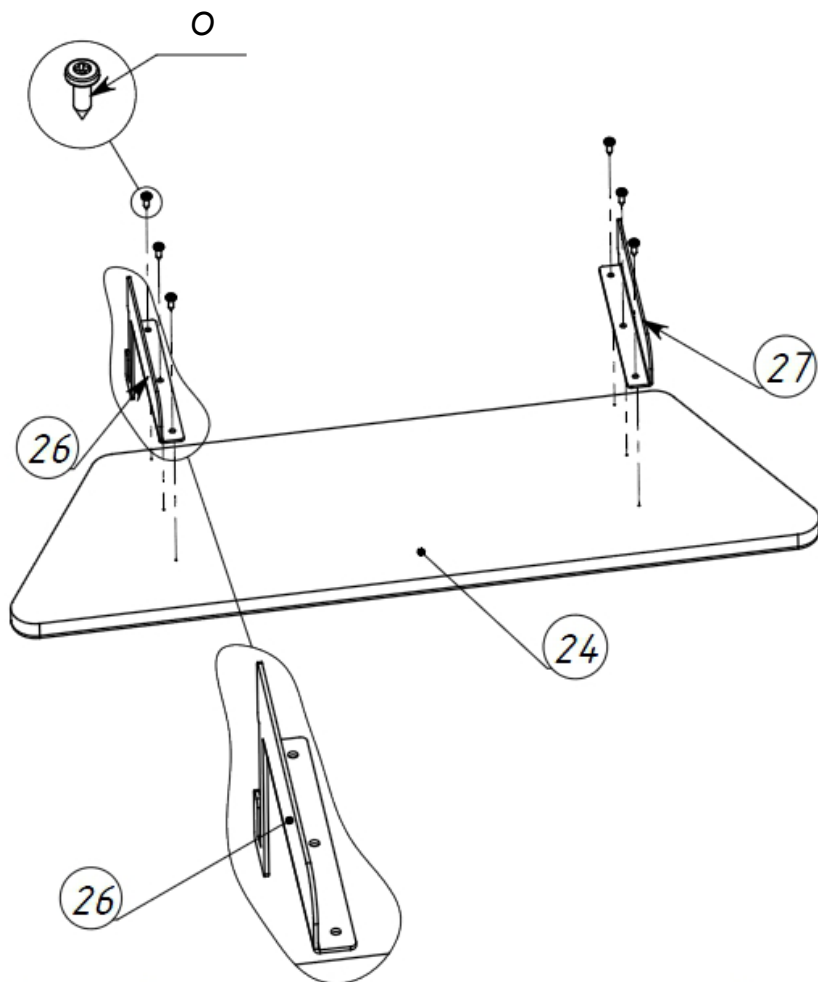
СБОРКА ЗОНТА



Соедините между собой сегменты зонта (поз.18 и 19), как показано на рисунке,при помощи винтов J и гаек K.

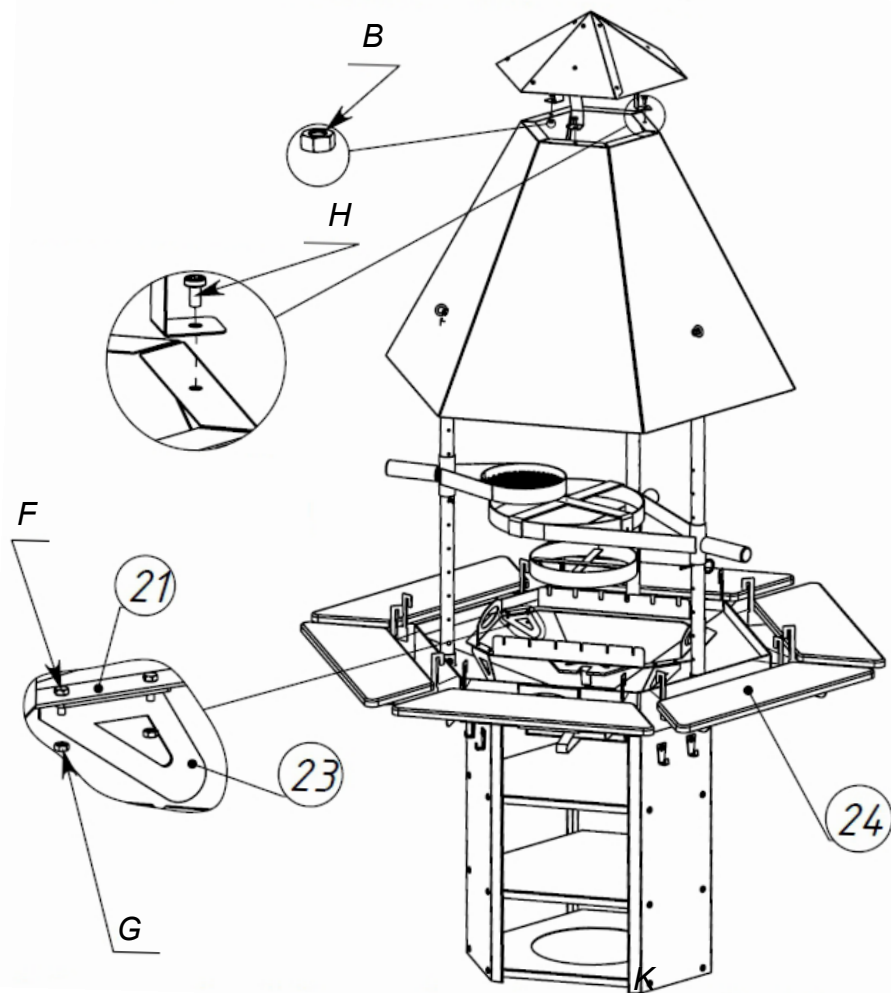
Затем к соединенным сегментам присоедините стойки (поз. 20) при помощи винтов J и гаек K.

СБОРКА НАВЕСНОГО ПРИСТОЛЯ



Присоедините к пристолью кронштейн (левый и правый) при помощи саморезов O, как показано на рисунке.

УСТАНОВКА ЗОНТА, НАВЕСНЫХ ПРИСТОЛЬЕВ, СБОРКА ШАШЛЫЧНОГО МОДУЛЯ

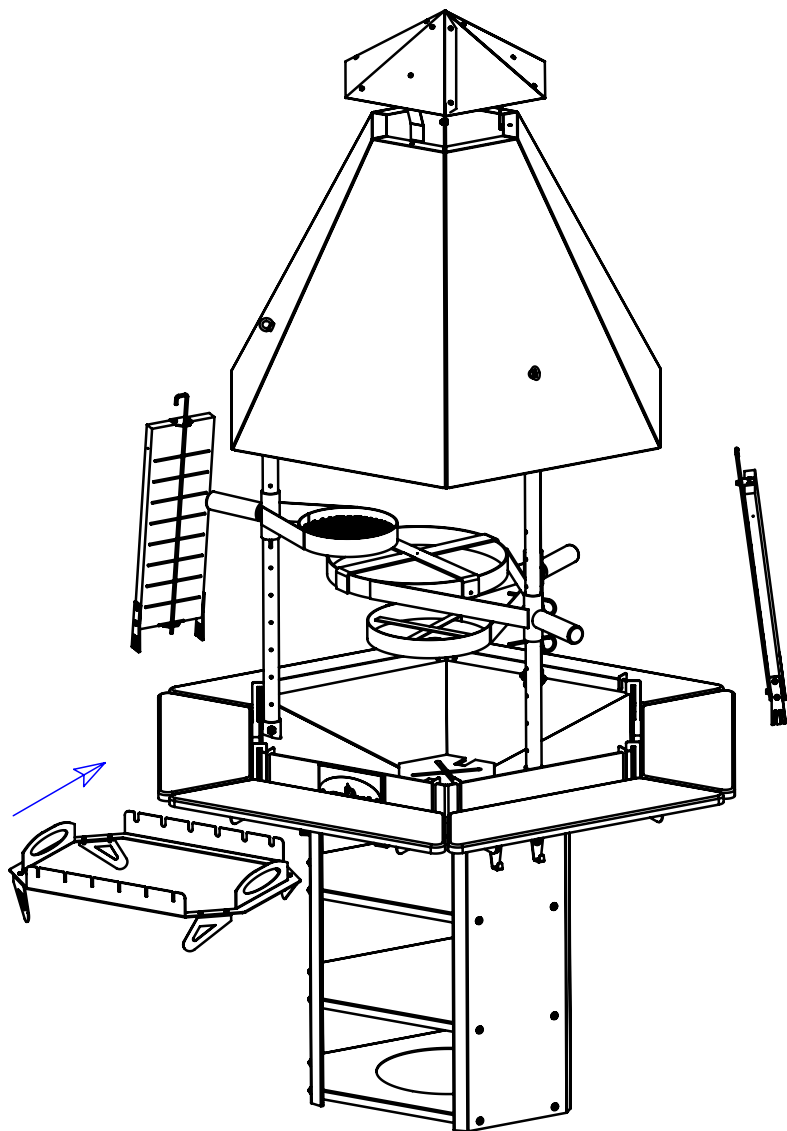


Соедините между собой зонт, собранный ранее, и купол дымовой при помощи гаек В и винтов Н.

При помощи зацепов установите навесные пристольев (поз.24) на очаг.

При необходимости соберите шашлычный модуль. Для этого левую и правую ножку (поз.22 и 23) присоедините к шашлычной рамке (поз.21) при помощи болтов F и гаек В, как показано на рисунке, и установите собранный модуль на очаг.

ШАШЛЫЧНЫЙ МОДУЛЬ И НАБОР ДЛЯ ПРИГОТОВЛЕНИЯ РЫБЫ



При необходимости установите шашлычный модуль, собранный ранее, или закрепите доски для приготовления рыбы на очаг, как показано на рисунке.

* - дополнительная опция, приобретается отдельно.

УСТАНОВКА ВНУТРИ БЕСЕДОК, ТЕРРАС И ОДНОЭТАЖНЫХ ПОСТРОЕК

Установка внутри беседок, террас и одноэтажных построек.

1. Расположите Вашу собранную модель SUOMI GRILL CONER под отверстием в кровле. (Диаметр отверстия 40см).
2. Закрепите самый большой по размеру воротник, перекрывающий зазор между кровлей и проходным элементом, в прорези в верхней части проходного элемента (стр. 24, 25). Проденьте язычок воротника проходного элемента в прорезь, выведете его наружу и зафиксируйте (загните его), во избежание ослабления крепления воротника.
3. Вставьте проходной элемент в отверстие в кровле, таким образом, чтобы он повис на своем воротнике (стр. 24, 25). Изолируйте зазор между проходным элементом и конструкцией кровли негорючим материалом.
4. Проденьте две метровых трубы через проход соедините их друг с другом и дымовым куполом. Надежность крепления обеспечивает с собственным весом вытяжных труб.
5. Наденьте противодождовой зонт на верхнюю трубу.
6. Закрепите меньший по размеру воротник - воротник трубы, на верхней трубе так, чтобы он перекрывал вентиляционный зазор между верхней трубой и проходным элементом (стр. 24, 25). Специальные ограничители в верхней части проходного элемента будут поддерживать воротник трубы, обеспечивая необходимую высоту зазора между воротником трубы и проходным элементом.
7. Во избежание протечек между проходным элементом и кровлей возможна герметизация места прилегания воротников термостойким герметиком.

Внимание!

При установке барбекю-гриля в беседках, на террасах необходимо соблюдать правила пожарной безопасности.

- Нижняя часть проходного элемента должна быть ниже потенциально возгораемого материала кровли на 300мм, Расстояние от верхнего края проходного элемента до кровли должно быть не менее 100 мм (смотрите «Схему установки гриля в теплых помещениях» на стр. 24-25).
- Длина вытяжной трубы должна зависеть от угла наклона и высоты крыши, при этом расстояние от верхнего края трубы до ближайшего потенциально возгораемого материала кровли должно быть не менее 800мм.
- Проходной элемент для комплекта труб может использоваться только в постройках без теплоизоляции и подвесных потолков. В случае установки барбекю-гриля в помещения с теплоизоляцией или подвесными потолками, необходимо использовать специальный элемент (смотрите «Схему установки гриля в теплых помещениях» на стр. 24-25).
- В соответствии с правилами пожарной безопасности, необходимо предусмотреть основание из негорючего материала (например, изготовление из бетона, керамической плитки или стального листа), на полу и вокруг вашего гриля на расстоянии 500мм
- При использовании гриля в пристройках к жилому дому, для предотвращения задымления помещений основного строения, необходимо чтобы высота дымовой трубы была выше кровли основного строения на 800 мм.
- Соблюдайте правила безопасности при приготовлении пищи на открытом огне в помещении.

* - дополнительная опция, приобретается отдельно.

СХЕМА УСТАНОВКИ ГРИЛЯ В ТЕПЛЫХ ПОМЕЩЕНИЯХ

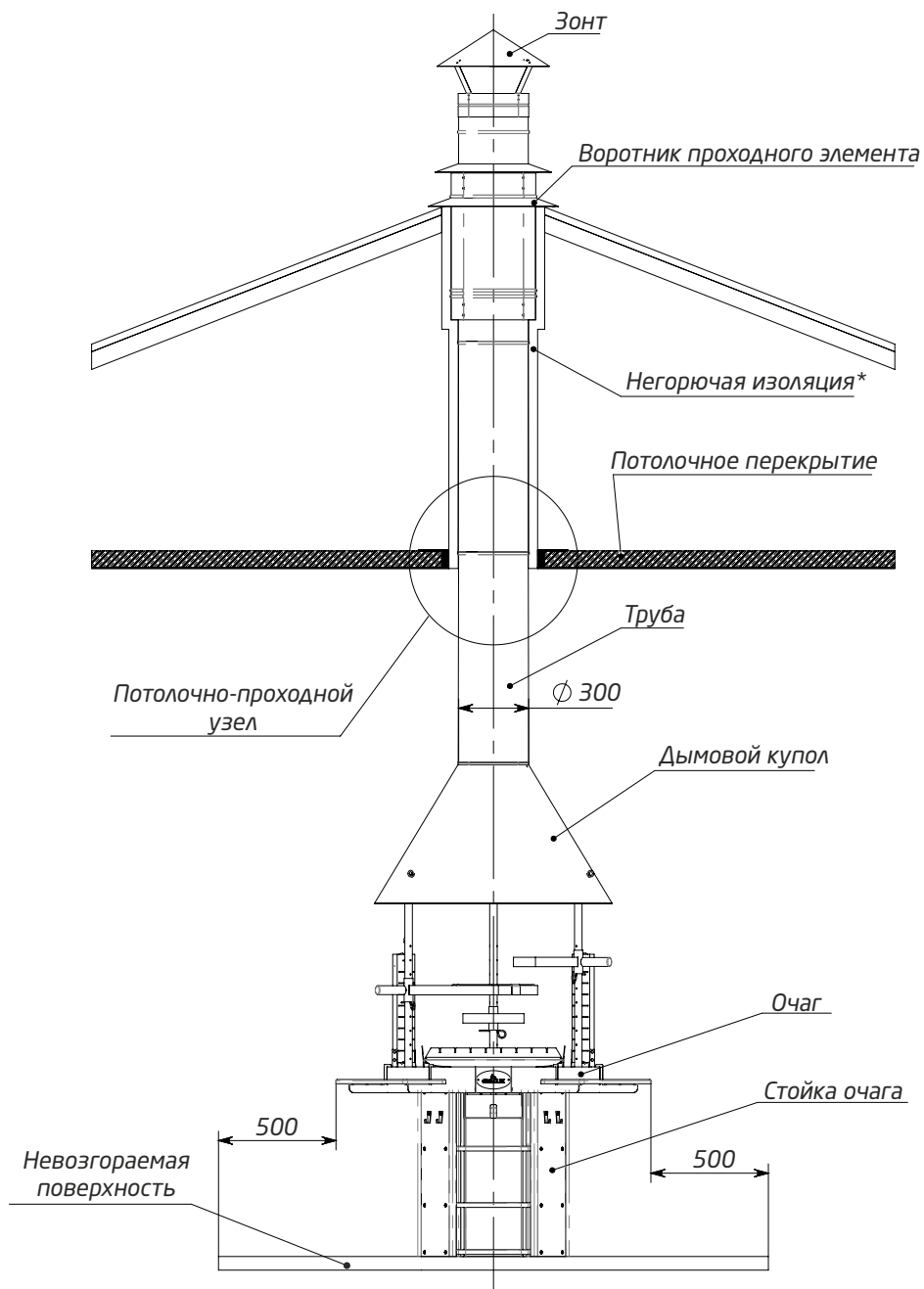
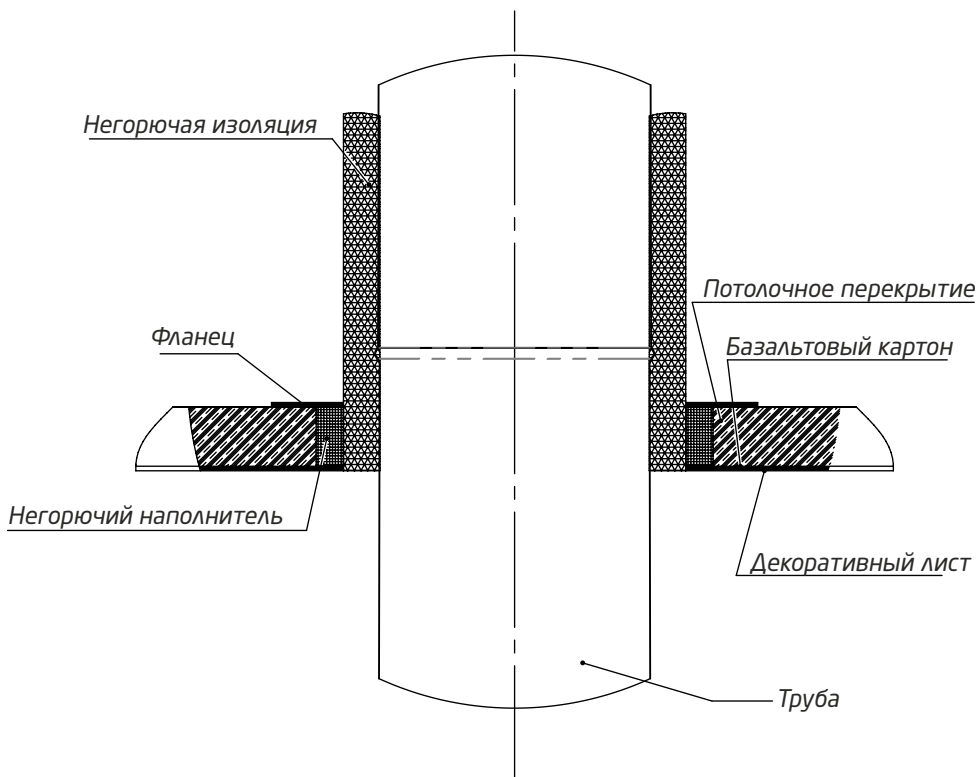


СХЕМА УСТАНОВКИ ГРИЛЯ В ТЕПЛЫХ ПОМЕЩЕНИЯХ

Потолочно-проходной узел



ПРАВИЛА ЭКСПЛУАТАЦИИ В ПОМЕЩЕНИИ

- Необходимо предусмотреть покрытие из негорючего материала на полу под стойкой очага и вокруг вашего гриля на расстоянии 500мм.
- Необходимо использовать дрова, не образующие искры (например, ольха или береза), при этом максимальная длина поленьев не должна превышать 25 см. Не следует использовать еловые или осиновые дрова.
- Вблизи источника огня не должны располагаться легковоспламеняющиеся материалы и места для сидения.
- Отдайте предпочтение природным материалам и традиционным способам разведения огня, нежели жидкостям для розжига.
- Продукты сжигания и золу необходимо удалять при помощи зольного совка.
- Стойка очага должна быть надежно закреплена к полу во избежание падения гриля в процессе эксплуатации.
- Всегда используйте разумную высоту огня. Максимальная высота пламени не должна превышать середины стоек.

ГАРАНТИЙНЫЕ ОБЯЗАТЕЛЬСТВА

ГАРАНТИЙНЫЙ СРОК ЭКСПЛУАТАЦИИ 12 месяцев
СРОК СЛУЖБЫ не ограничен

Гарантия начинается с момента продажи через предприятие торговли.

Факт продажи фиксируется отметкой о дате продажи и заверяется и заверяется штампом торгового предприятия. При отсутствии отметок в гарантийном талоне, гарантийный срок исчисляется с даты выпуска изделия заводом—изготовителем.

При эксплуатации изделия с нарушением правил, изложенных в настоящем Руководстве, изготовитель снимает с себя все обязательства по гарантийному и послегарантийному обслуживанию.

В течении гарантийного срока все обнаруженные потребителем неисправности устраняются бесплатно. Расходы, связанные с доставкой, монтажом и демонтажом изделия на производителя не возлагаются.

Гарантия распространяется на производственные дефекты:

- гарантия от сквозной коррозии очага гриля барбекю;
- гарантия на подъемные механизмы;
- гарантия на лифтовые подъемные механизмы;
- гарантия на сварные швы;

Чтобы не потерять право на гарантийное обслуживание – пожалуйста, используйте грили в строгом соответствии с инструкцией.

При обнаружении производственных дефектов возможен возврат денег или бесплатное предоставление необходимых запчастей/выполнение ремонтных работ, в зависимости от ситуации.

Покупатель должен предоставить компании поврежденную деталь для осмотра, чтобы решение о гарантийном обслуживании было принято взвешенно.

Неисправности, не подпадающие под гарантию:

Если повреждение изделия возникло вследствие неправильного использования, неверной установки или самостоятельных попыток его модернизировать.

Также не являются гарантийными случаями выцветание и растрескивание металла со временем, если цвет материалов изменился вследствие использования химических веществ.

Гарантийное обслуживание не распространяется на повреждения, которые возникли из-за нарушения правил пожарной безопасности, повреждения покрасочного слоя и при механических повреждениях.

Возможный износ, образование ржавчины и изменение окраски деталей подверженных прямому воздействию высоких температур, является естественным и не рассматривается как производственный заводской дефект и под гарантию не попадают.

Растрескивание и выгорание краски во внутренней стороне чаши, центре днища очага или колосника является нормальным и неизбежным. Это обусловлено воздействием пламени.

Вредные для здоровья вещества при нагревании не выделяются.

В случае любых проблем – свяжитесь с нами, пожалуйста, не спешите пытаться самостоятельно заниматься ремонтом, это может лишить вас права на гарантийное обслуживание.