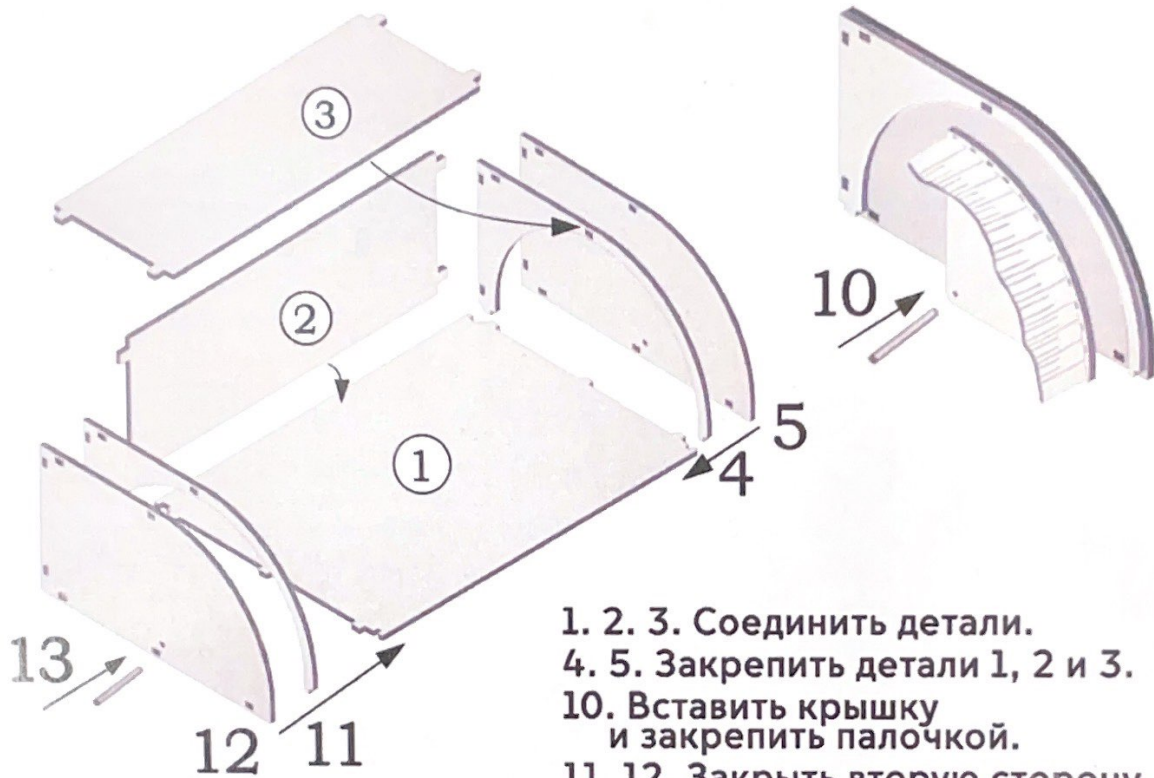
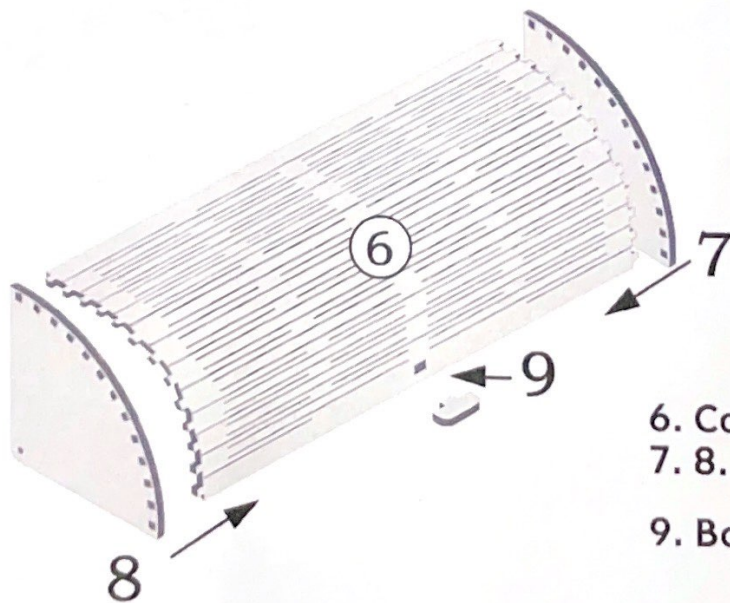


Схема сборки "Хлебницы"



1. 2. 3. Соединить детали.
4. 5. Закрепить детали 1, 2 и 3.
10. Вставить крышку и закрепить палочкой.
11. 12. Закрыть вторую сторону.
13. Закрепить крышку палочкой.

Схема сборки крышки "Хлебницы"



6. Согнуть деталь.
7. 8. Вставить деталь 6 в отверстия.
9. Вставить ручку.