

# Инструкция по сборке и эксплуатации разборной беседки «Семейная»



## Внимание!

Перед сборкой и использованием внимательно ознакомьтесь с инструкцией по сборке и эксплуатации!

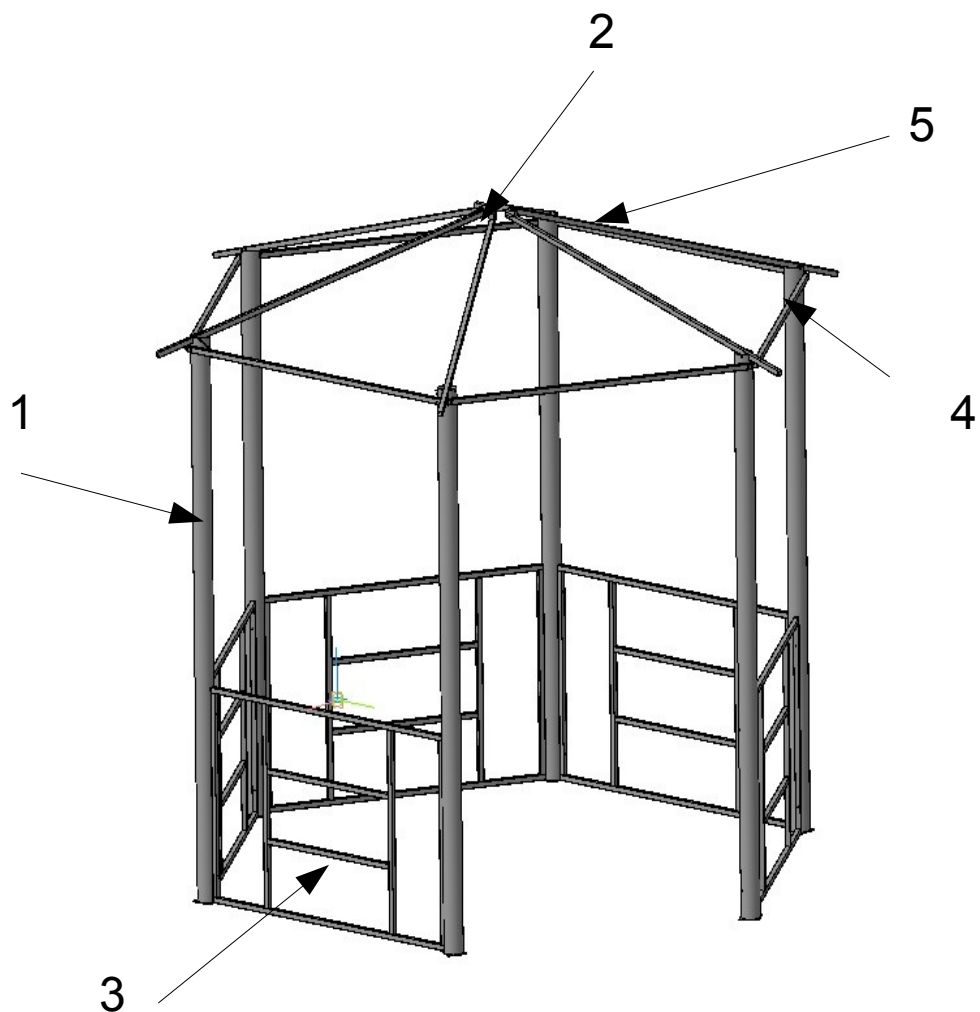
## 1. Общие сведения

Беседка многоцелевая предназначена как место отдыха на дачном участке, летнего кафе и т. д. Беседка изготовлена из стальной профильной и круглой трубы с долговечным полимерным антикоррозионным покрытием.

Габаритные размеры : диаметр 2500 мм  
высота 2350 мм

В качестве покрытия беседки используется специальный тканевый тент

Вес каркаса беседки кг: 51 кг.



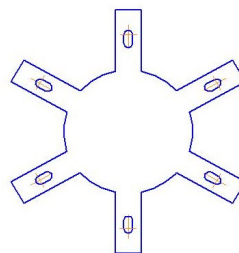
**Рисунок 1.**

- 1 – Стойка беседки «Семейная»
- 2 - Крепление крыши беседки «Семейная»
- 3 - Рамка беседки «Семейная»
- 4 - Стяжка боковая беседки «Семейная»
- 5 - Балка крыши беседки «Семейная»

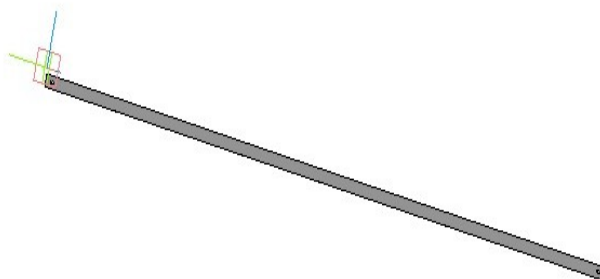
## 2. Комплект поставки



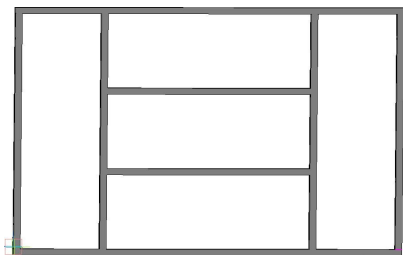
Поз.1. Стойка беседки  
"Семейная" – 6 шт.



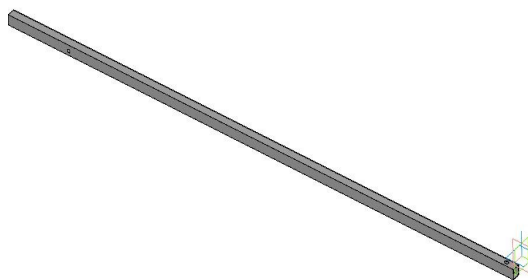
Поз.2. Крепление крыши  
беседки "Семейная" – 1 шт.



Поз.4. Стяжка боковая беседки  
"Семейная" – 6 шт.



Поз.3. Рамка беседки  
семейная – 5 шт.



Поз.5. Балка крыши  
беседки "Семейная" – 6 шт.

Комплект поставки включает все необходимые комплектующие для сборки каркаса беседки.  
Их полный перечень представлен в таблице

Наименование	Ед.изм.	Количество (с тканью)
Болт М6х30	шт.	6
Винт с полусферической головкой М6х40	шт.	32
Гайка колпачковая М6	шт.	6
Скоба крепления «Семейная»	шт.	6
Заглушка пластиковая 20х20	шт.	6
Тент «Семейная»	шт.	1
Инструкция по сборке и эксплуатации	шт.	1

### 3.Порядок сборки каркаса:

Закрепить между собой стойки и рамки с помощью винтов М6 .

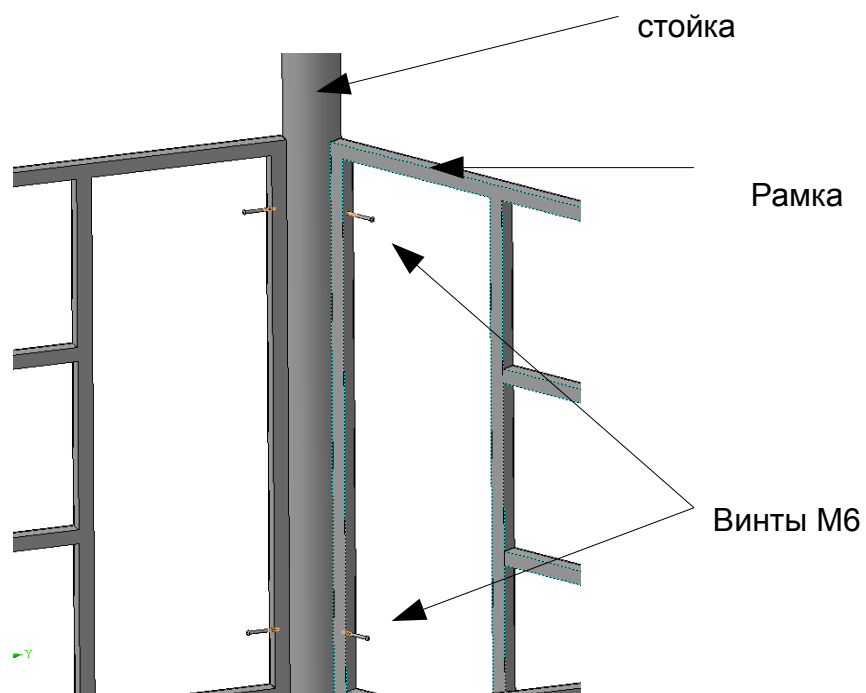


Рисунок 2.

Винтами М6 скрепить верхние стяжки и стойки

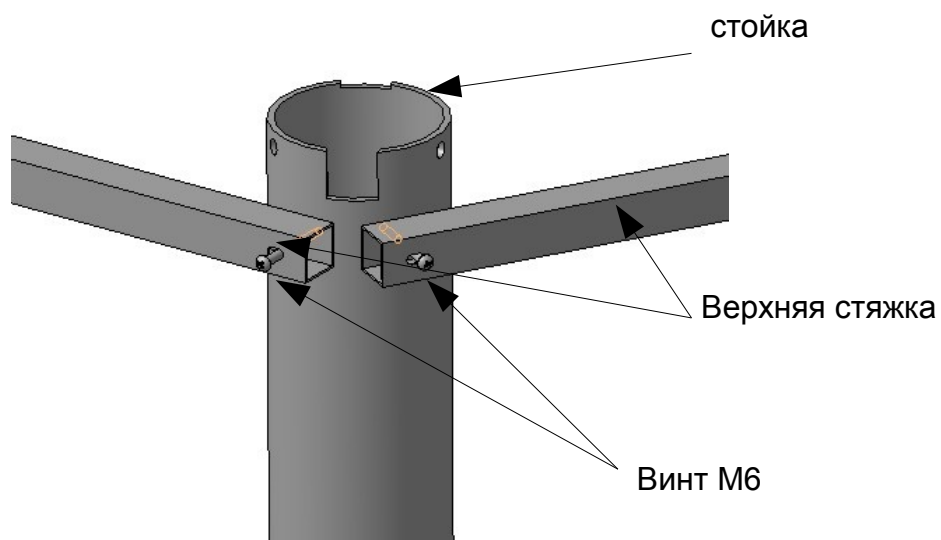


Рисунок 3.

Приступаем к сборке крыши, для этого болтами М6х30 и колпачковыми гайками соединяем «крепление крыши» с «балками крыши».

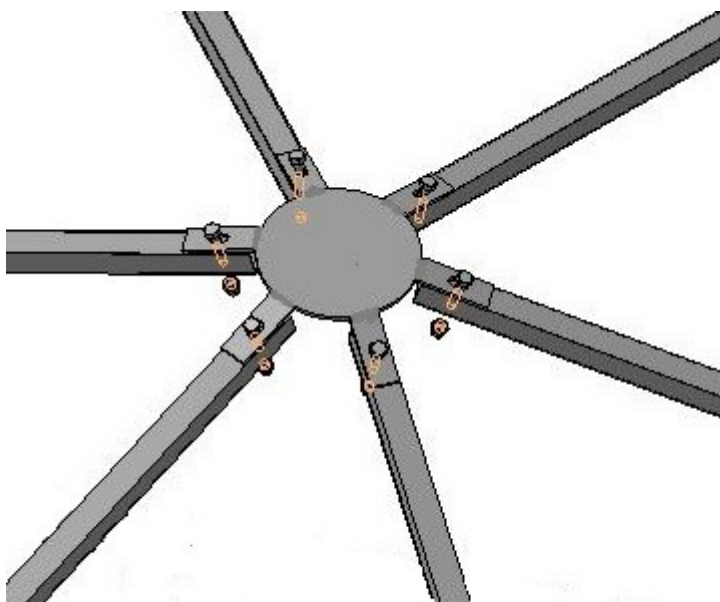


Рисунок 4.

После этого собранный каркас крыши помещаем в пазы столбов.

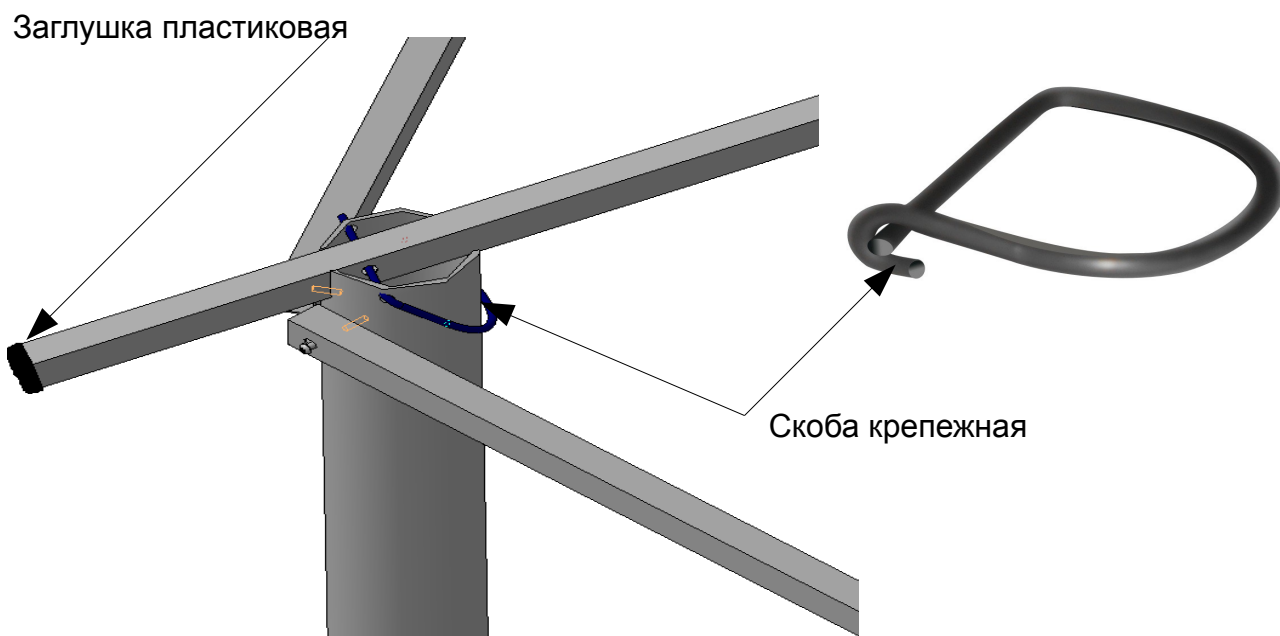


Рисунок 5

Фиксируем балку крыши в пазу с помощью крепежной скобы, вставляем пластиковую заглушку.  
Каркас беседка «Семейная» собран.

После сборки каркаса на беседку закрепляется тканевый тент. Тент имеет все необходимые элементы для закрепления на каркас беседки.

**4. Меры предосторожности:** Беседка «Семейная» предназначена для эксплуатации *только в летнее время*. На зиму следует снимать тент с каркаса беседки для предотвращения повреждения как тента так и каркаса. При сборке каркаса необходимо соблюдать правила техники безопасности. Каркас должен быть установлен на ровной и твердой поверхности. При необходимости выполнить утрамбовку почвы, для предотвращения проседания в процессе эксплуатации. При монтаже беседки на открытом пространстве при отсутствии естественных преград, принимая во внимание возможные порыва ветра, следует предусмотреть дополнительные крепления беседки к земле или фундаменту. Не разводить огонь внутри или в непосредственной близости от беседки. Не подвергать механическим воздействиям.