



www.sima-land.ru

Оптово-розничный интернет-магазин

Инструкция по сборке, установке и эксплуатации садового фонтана с подсветкой



ВАЖНО! ПРЕЖДЕ ЧЕМ ПРИСТУПАТЬ К ЭКСПЛУАТАЦИИ ИЗДЕЛИЯ, ВНИМАТЕЛЬНО ИЗУЧИТЕ ДАННУЮ ИНСТРУКЦИЮ.

ПРЕИМУЩЕСТВА САДОВОГО ФОНТАНА

- Прибор полностью изолирован, что исключает вероятность поражения электрическим током.
- Разноцветная подсветка фонтана украсит ваш пруд.
- Напор струи можно отрегулировать.
- Фонтан оснащён пластиковым фильтром от мусора: вам не придётся беспокоиться о чистоте воды.
- Кран-переключатель позволяет выбрать направление струй воды (вверх или в сторону).
- Фонтан можно использовать в качестве погружного насоса — для этого к нему необходимо подсоединить поливочный шланг.

ХАРАКТЕРИСТИКИ

1. Производительность: 3 500 л/ч.
2. Минимальная глубина погружения: 42 см.
3. Максимальная глубина погружения: 55 см.
4. Количество насадок для выбора струи: 2 шт.
5. Длина шнура: 5 м.
6. Мощность: 40 Вт.
7. Напряжение сети питания: 220 В.
8. Максимально возможная высота подъёма воды: 3 м.
9. Количество LED ламп: 30 шт.



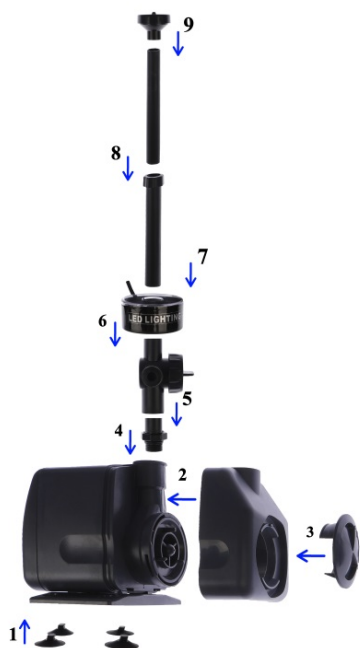
МЕРЫ ПРЕДОСТОРОЖНОСТИ

- Подключайте фонтан только к сети с напряжением 220 В.
- Не используйте прибор в легковоспламеняющихся жидкостях.
- Не эксплуатируйте изделие в жидкости с температурой более 35 °С.
- Используйте устройство только в пресной воде.
- Ни в коем случае не пытайтесь заменить шнур питания. Если он повреждён, утилизируйте изделие.
- Следите за тем, чтобы дети не играли с прибором и не пытались его использовать без присмотра взрослых.

ВАЖНО!

- Всегда отсоединяйте изделие от электрической сети перед очисткой и обслуживанием.
- Не включайте прибор без воды.
- Не поднимайте и не переносите фонтан за сетевой кабель. Перед включением проверьте, не повреждён ли кабель.

СБОРКА И УСТАНОВКА САДОВОГО ФОНТАНА



1. Присоедините к опорной площадке насоса специальные присоски, чтобы закрепить фонтан на дне пластикового водоёма.
2. Установите защитную переднюю крышку насоса.
3. Закрепите на крышке защитный водозаборный экран.
4. Установите на насос резьбовой соединительный элемент, как показано на рисунке.
5. Вставьте в отверстие соединительного элемента кран-переключатель.
6. Установите блок подсветки.
7. Закрепите трубку, как показано на рисунке.
8. Присоедините вторую часть трубки.
9. Установите одну из разбрызгивающих насадок.

10. Опустите фонтан в воду с учётом максимальной и минимальной глубины погружения.
11. Подсоедините электрический провод к сети с напряжением 220 В. Прибор готов к работе.

Внимание! Прибор работает ТОЛЬКО в погружённом состоянии.

Совет. Не используйте прибор на грязном, илистом дне: установите его чуть выше, чтобы мусор не попадал в насос фонтана.

ТЕХНИЧЕСКОЕ ОБСЛУЖИВАНИЕ

- Перед любым осмотром прибора обязательно отключайте его от сети.
- Если насос забился, снимите заднюю и уплотнительную крышки и рабочее колесо. С помощью небольшой щётки и струи воды очистите изделие от мусора.



www.sima-land.ru

Оптово-розничный интернет-магазин

Если прибор не работает, сделайте следующее:

- 1) убедитесь, что прибор получает электроэнергию, для этого попробуйте подключить его в другую розетку;
- 2) проверьте, не перегнулся ли шланг и не засорился ли выход насоса, и промойте, если требуется.