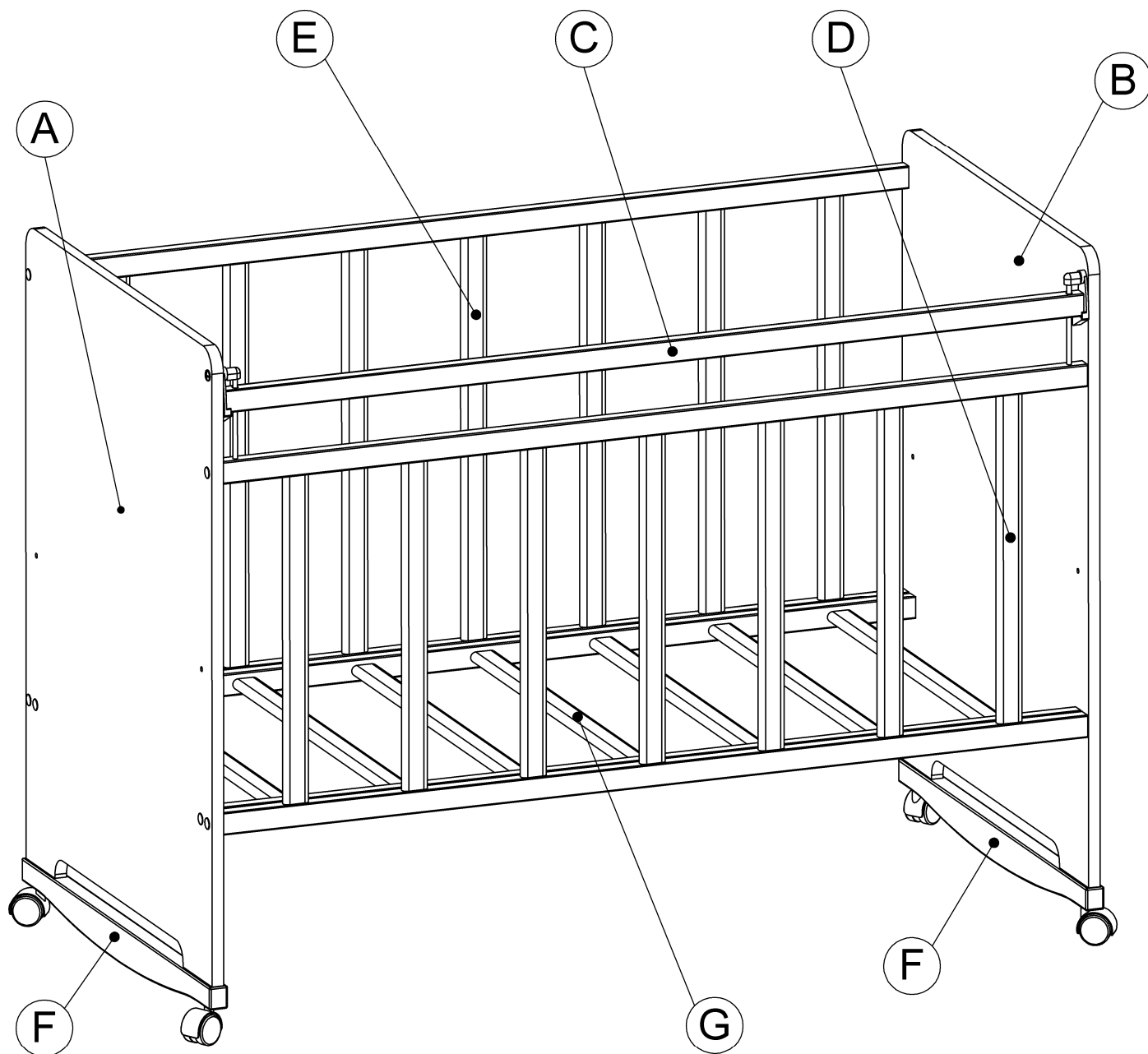


BABY COT ASSEMBLY INSTRUCTION

СБОРКА ДЕТСКОЙ КРОВАТИ



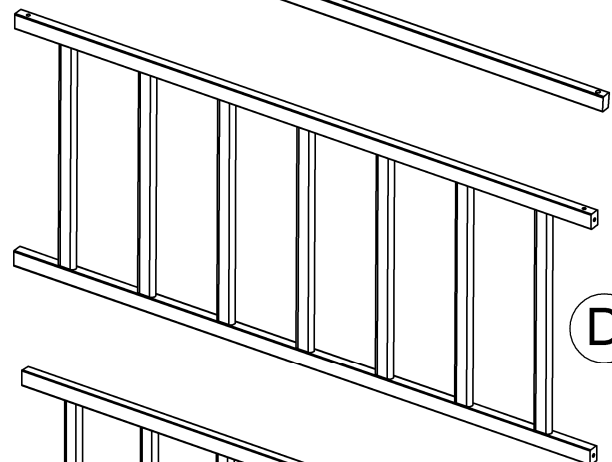
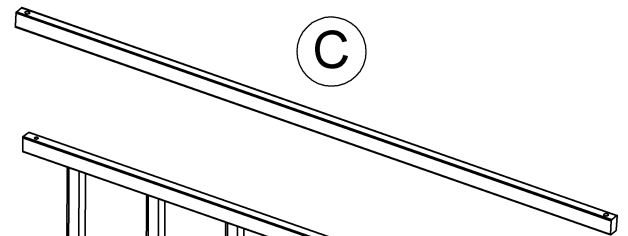
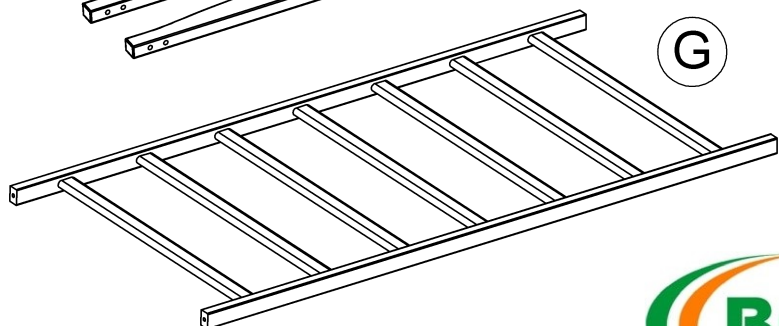
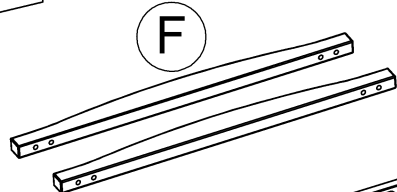
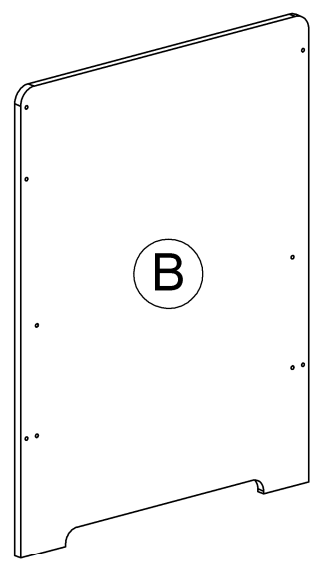
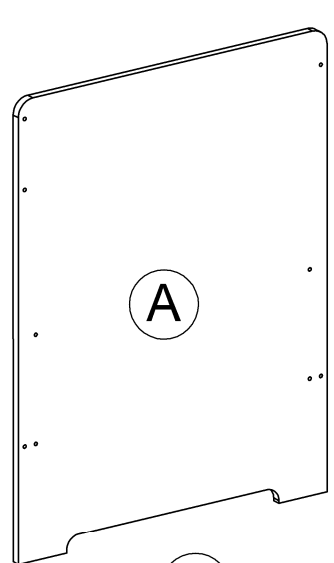
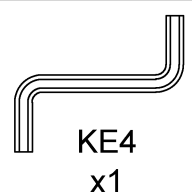
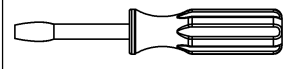
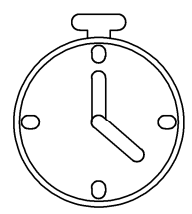
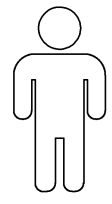
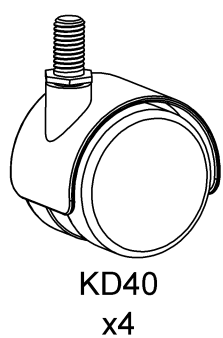
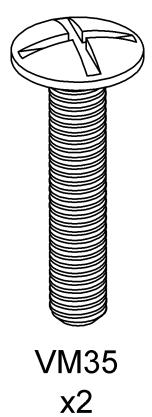
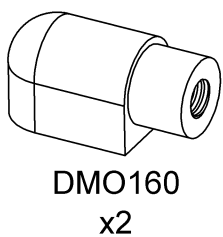
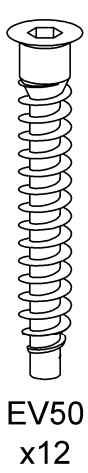
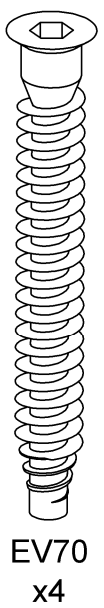
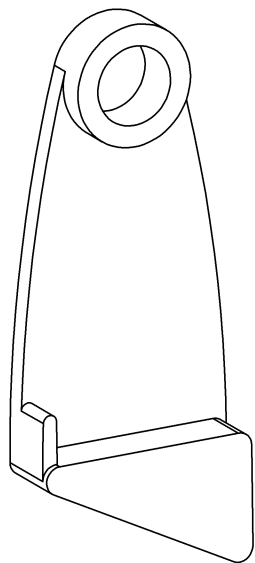
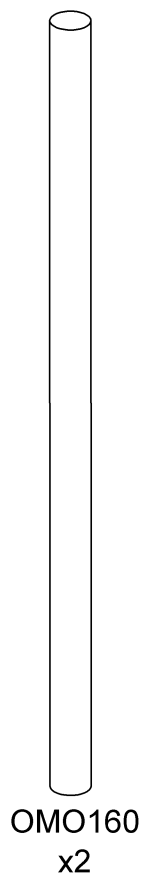
EN- IMPORTANT: PLEASE KEEP FOR FUTURE REFERENCE, READ CAREFULLY.

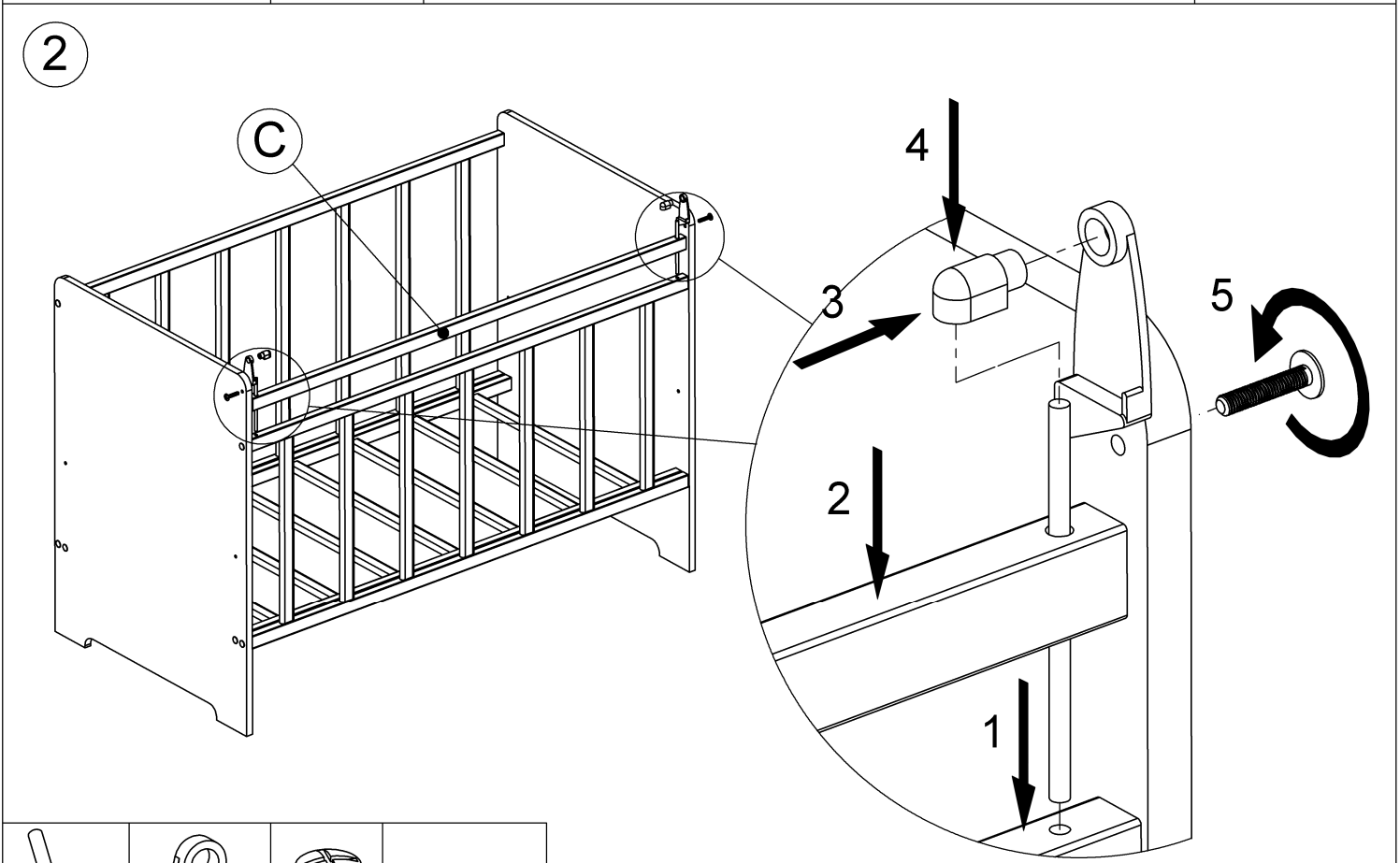
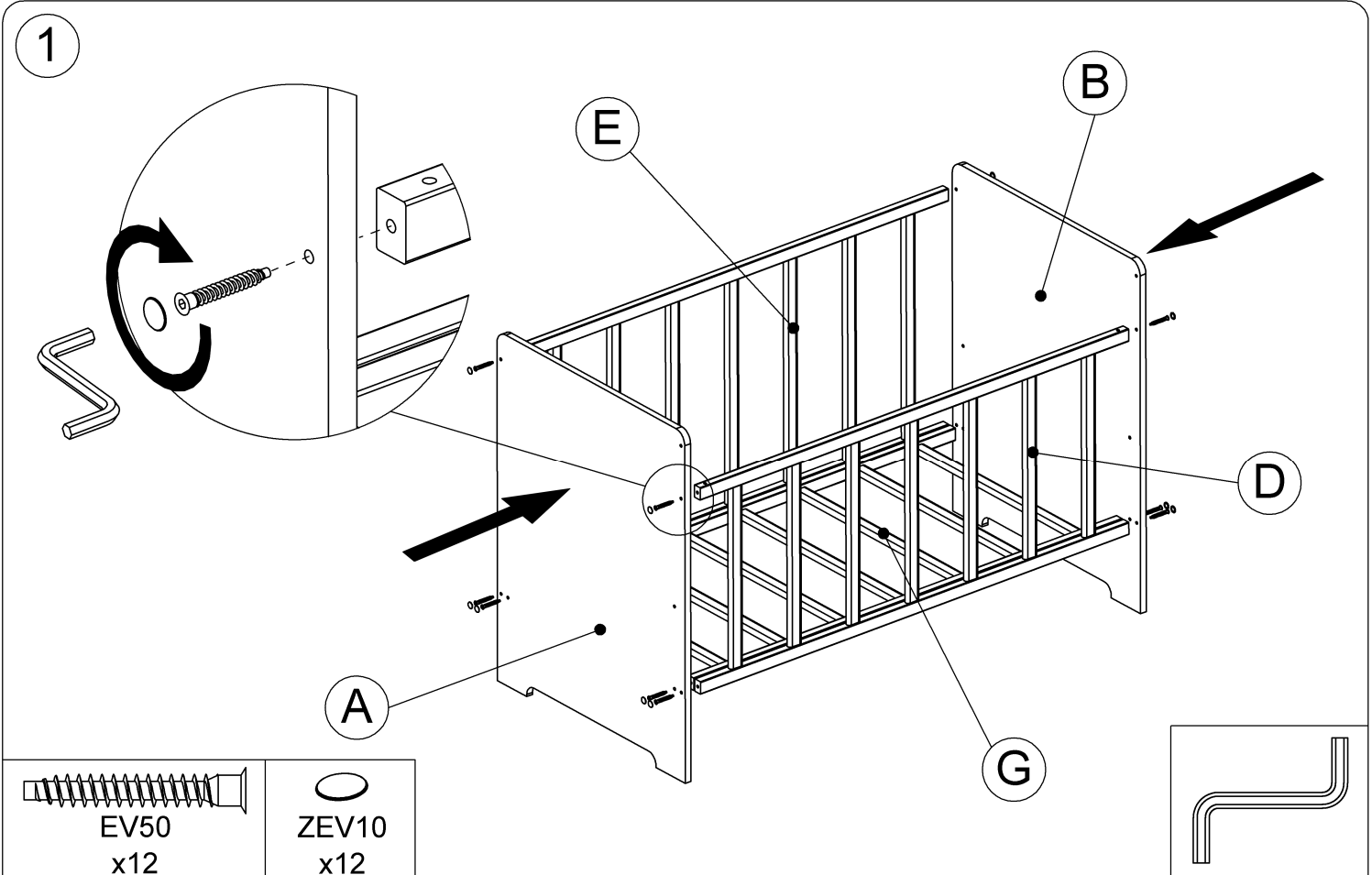
DO NOT FULLY TIGHTEN SCREWS UNTIL COMPLETELY ASSEMBLED.

RU- ВАЖНО: СОХРАНИТЕ ДЛЯ ДАЛЬНЕЙШЕГО ИСПОЛЬЗОВАНИЯ, ВНИМАТЕЛЬНО ПРОЧТИТЕ.

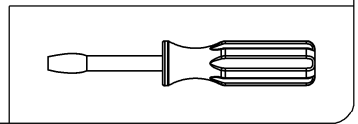
НЕ ЗАТЯГИВАЙТЕ ВИНТЫ ДО ОКОНЧАТЕЛЬНОЙ СБОРКИ.

ROCKING WHEEL ASSEMBLY СБОРКА КОЛЕСО-КАЧАЛКА

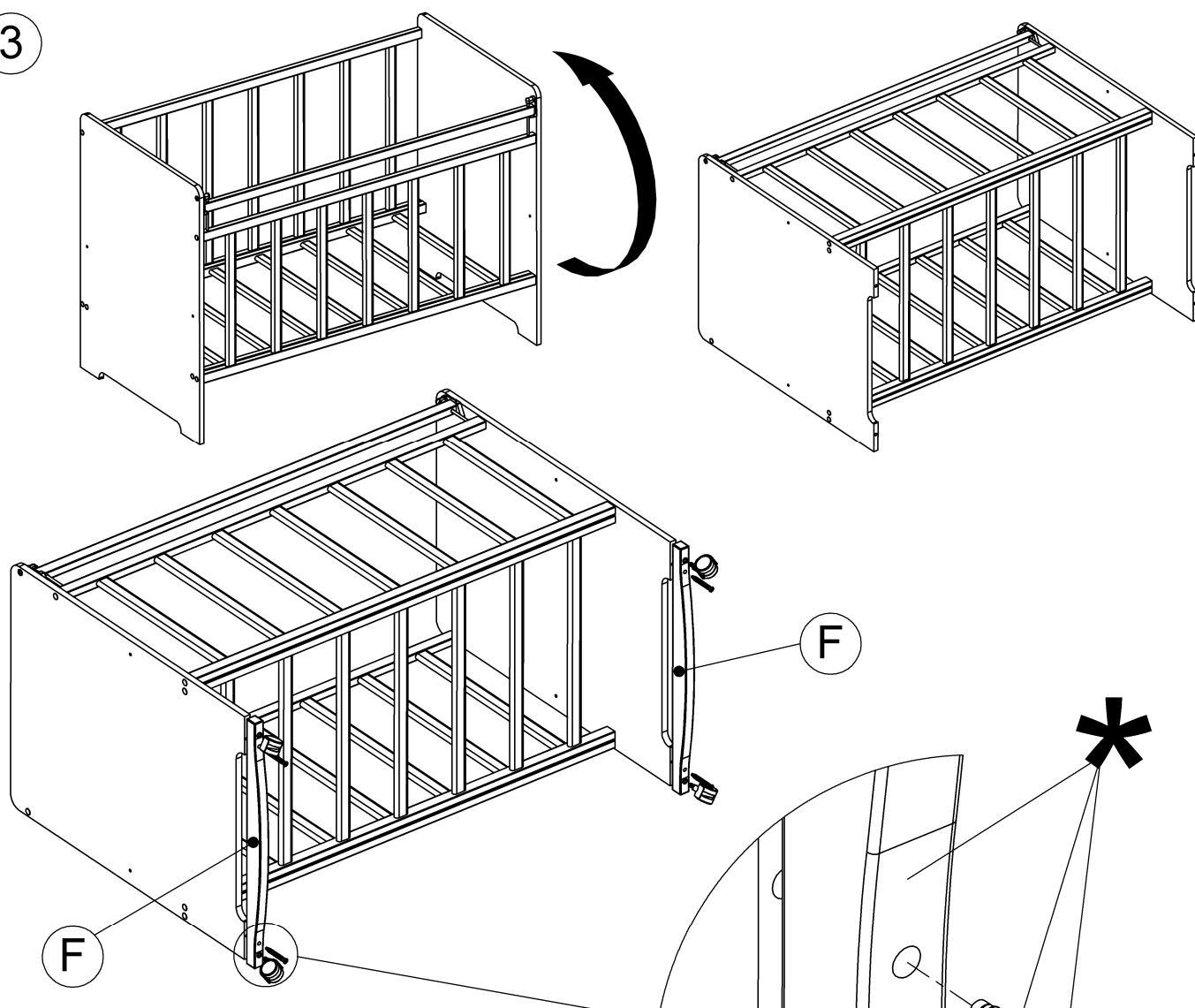




- | | | | |
|--------------|--------------|------------|--------------|
| | | | |
| OMO160
x2 | UDO160
x2 | VM35
x2 | DMO160
x2 |



3

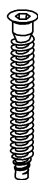


Внимание!

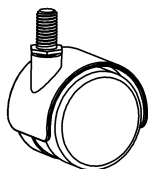
При перемещении кровати, не толкайте её за боковые спинки. Поднимите и перенесите, прикладывая усилия только к несущим элементам конструкции.

Attention!

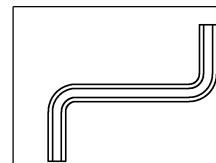
When moving the bed, do not push it by the side backrests. Lift and transfer, by applying forces only to the supporting elements of the structure.



EV70
x4



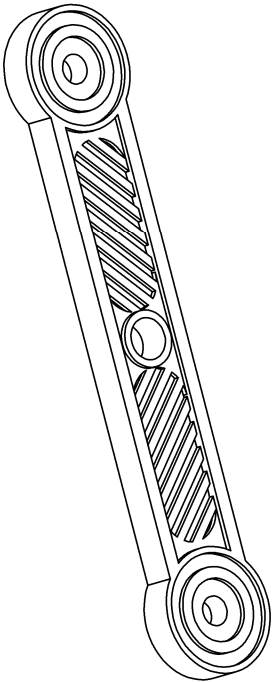
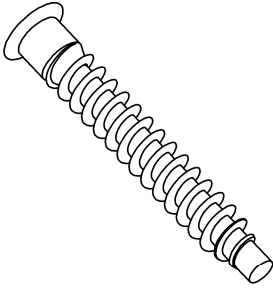
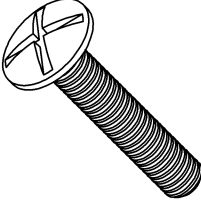
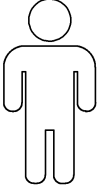
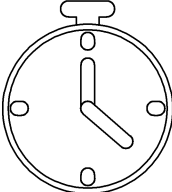
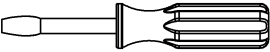
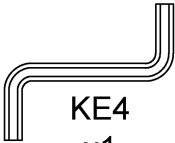
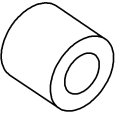
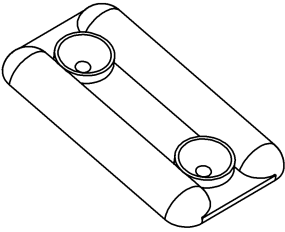
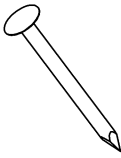
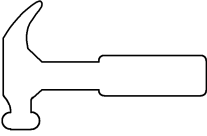
KD40
x4

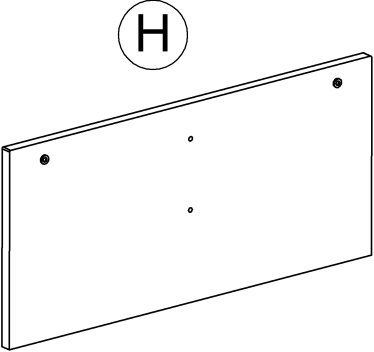
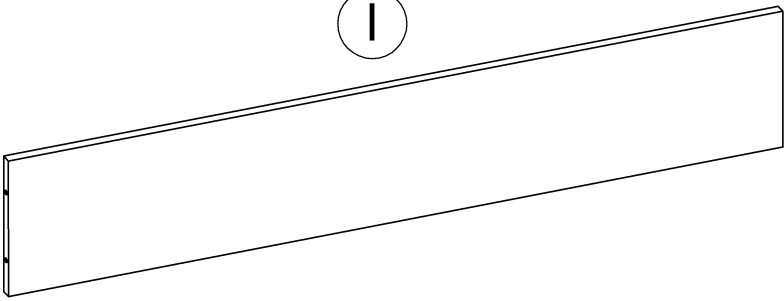


EN- IN THE COMPLETE SET "THE PENDULUM WITH A BOX" ROLLING ELEMENTS, WHEELED SUPPORTS AND EUROSCREWS 7x70 NOT USED.

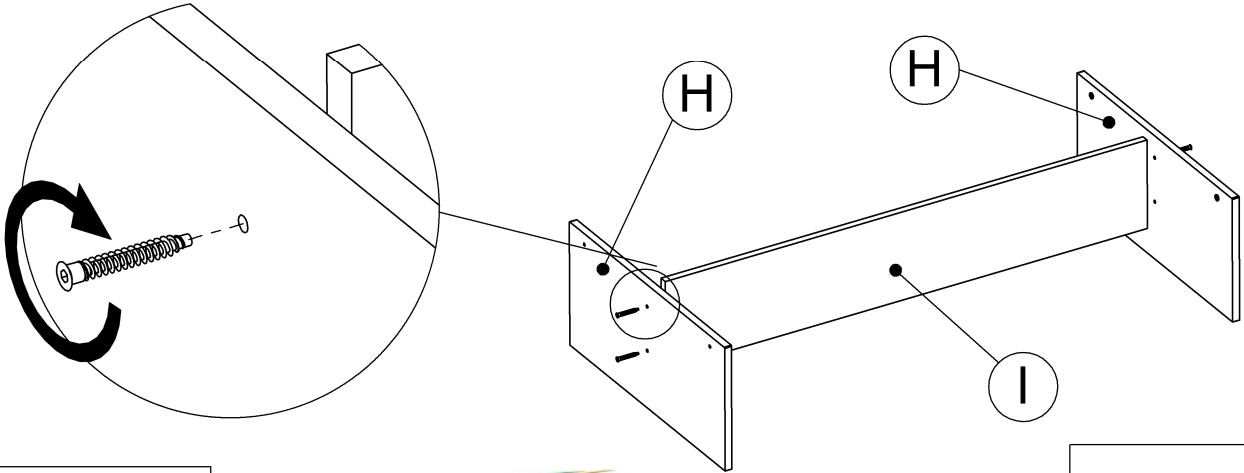
RU- В КОМПЛЕКТАЦИИ КРОВАТИ "МАЯТНИК С ЯЩИКОМ" ЭЛЕМЕНТЫ КАЧАНИЯ, КОЛЕСНЫЕ ОПОРЫ И ЕВРОВИНТЫ 7x70 НЕ ИСПОЛЬЗУЮТСЯ.

ASSEMBLY WHEEL-HANGER PENDULUM
СБОРКА КОЛЕСО-КАЧАЛКА МАЯТНИК


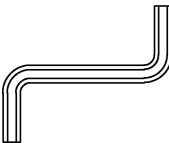
 <p>RM148 x4</p>	 <p>EV50 x4</p>	 <p>VM35 x8</p>	
			 <p>10 min</p>
			
			 <p>KE4 x1</p>
 <p>VM6 x8</p>	 <p>PM35 x4</p>	 <p>GM15 x8</p>	

 <p>H</p> <p>x2</p>	 <p>I</p>
--	---

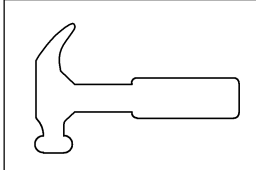
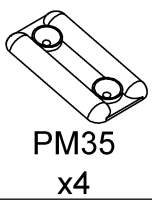
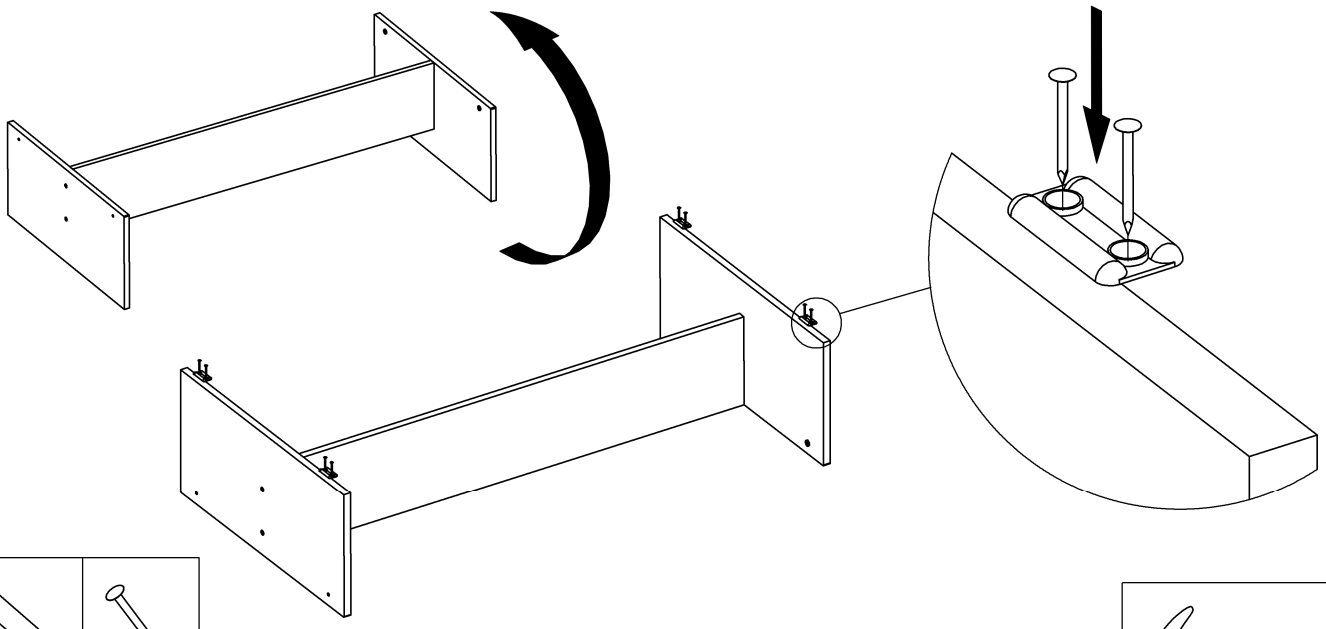
1



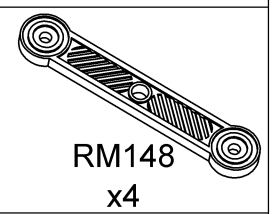
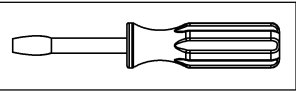
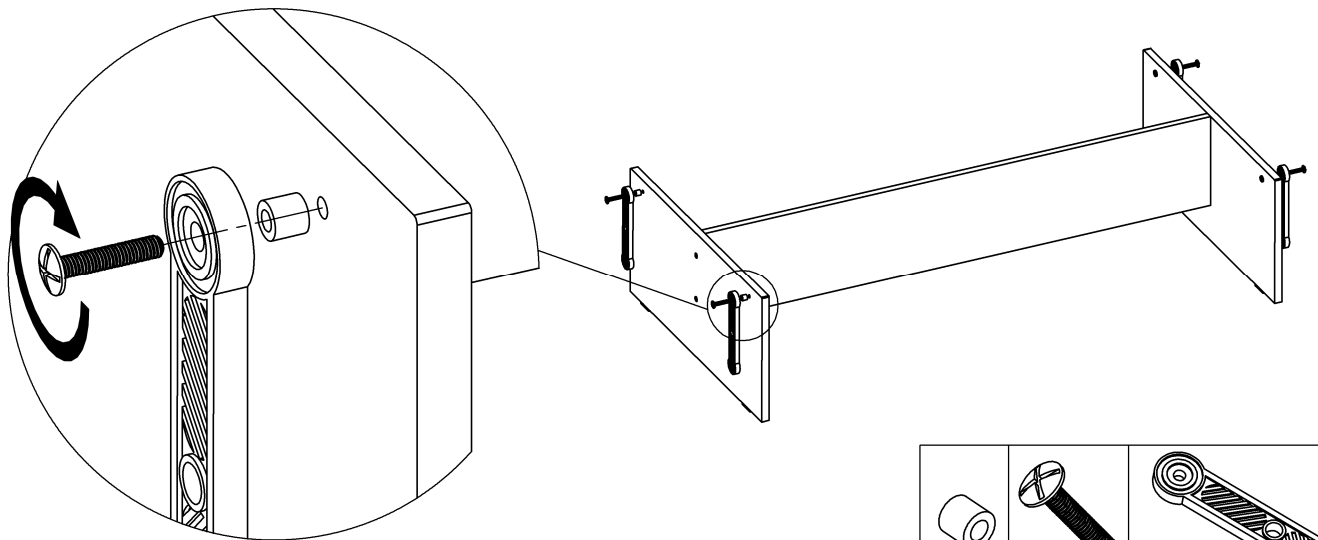
EV50
x4

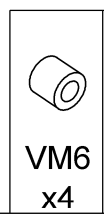
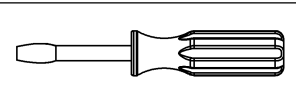
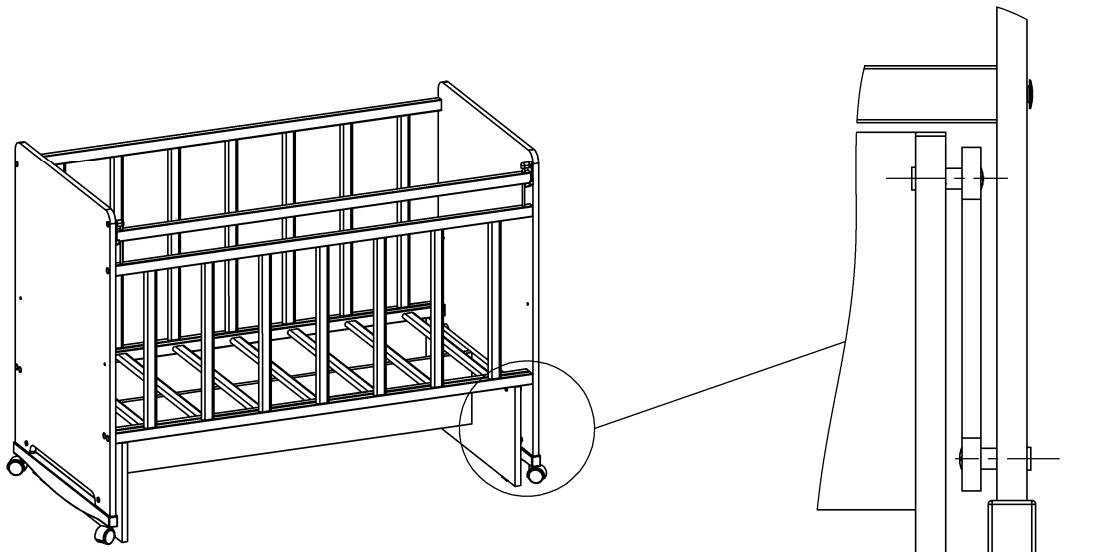
2



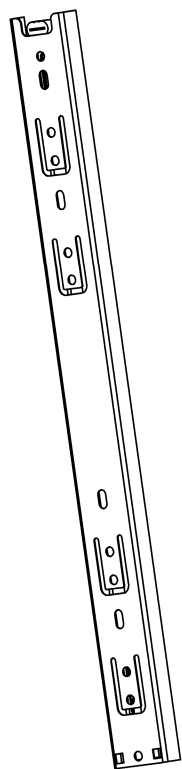
3



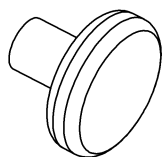
4



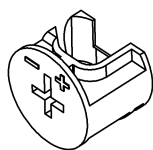
ASSEMBLING WHEEL-HANGER WITH BOX СБОРКА КОЛЕСО-КАЧАЛКА С ЯЩИКОМ



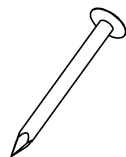
NSH400
x2



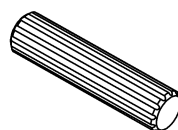
RG30
x2



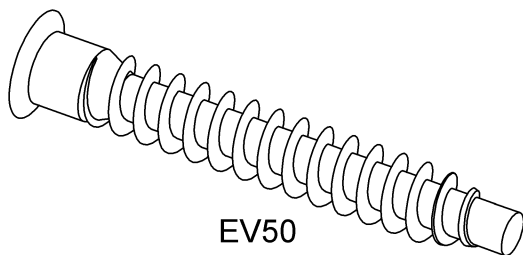
E15
x2



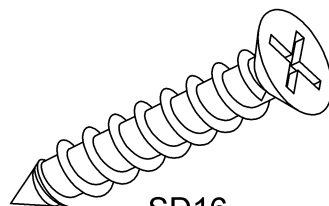
GM15
x20



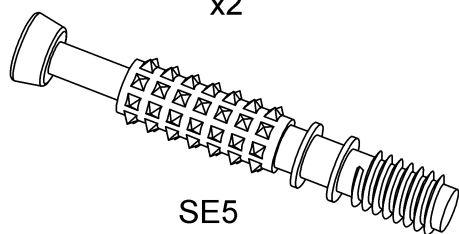
SK30
x4



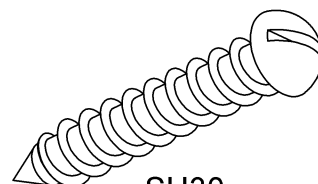
EV50
x2



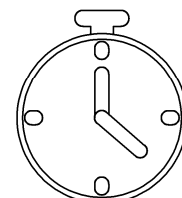
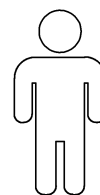
SD16
x8



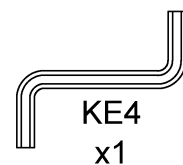
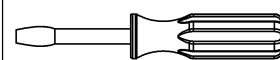
SE5
x2



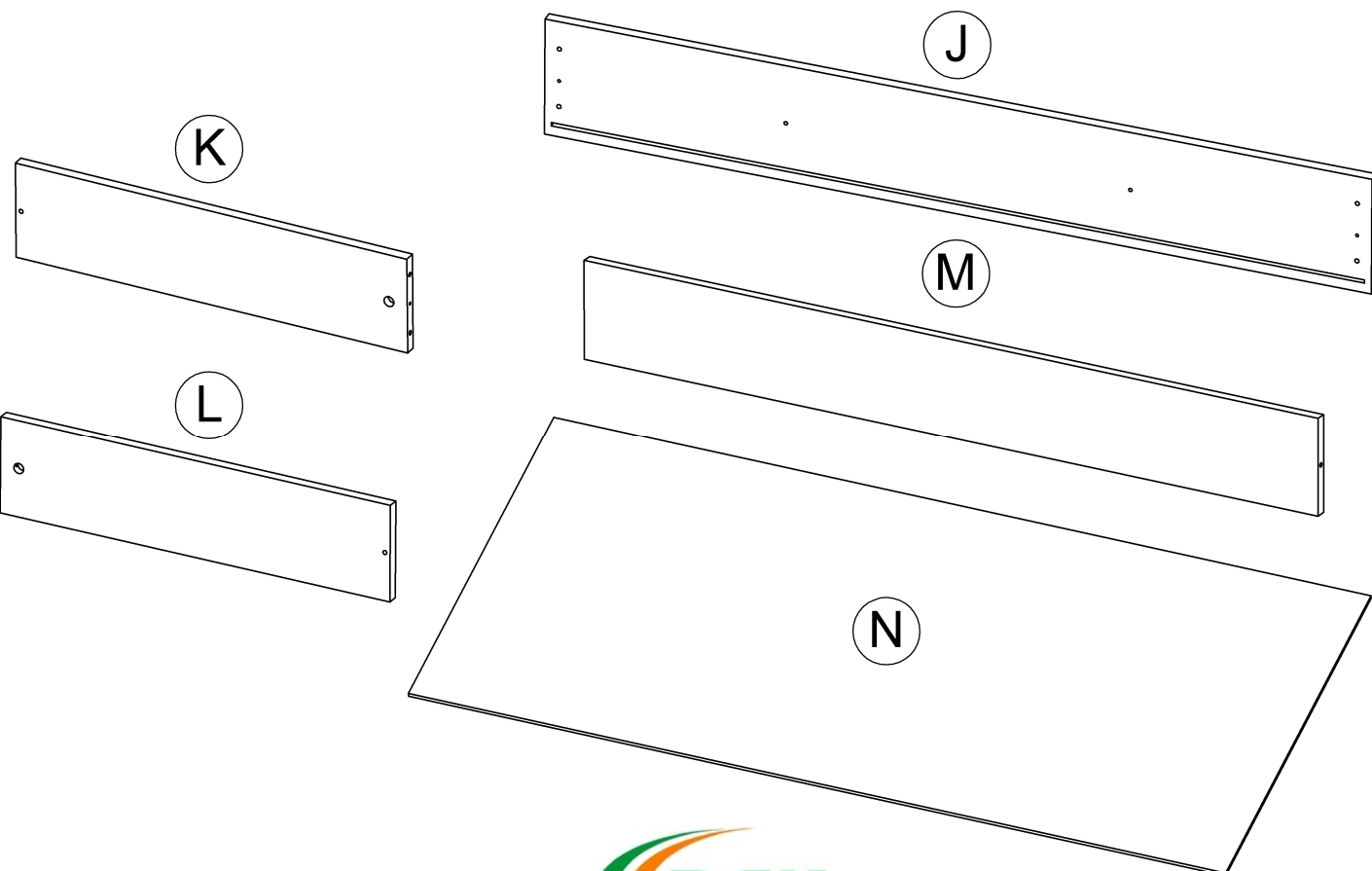
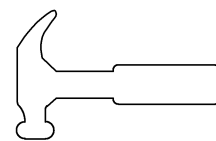
SH30
x2



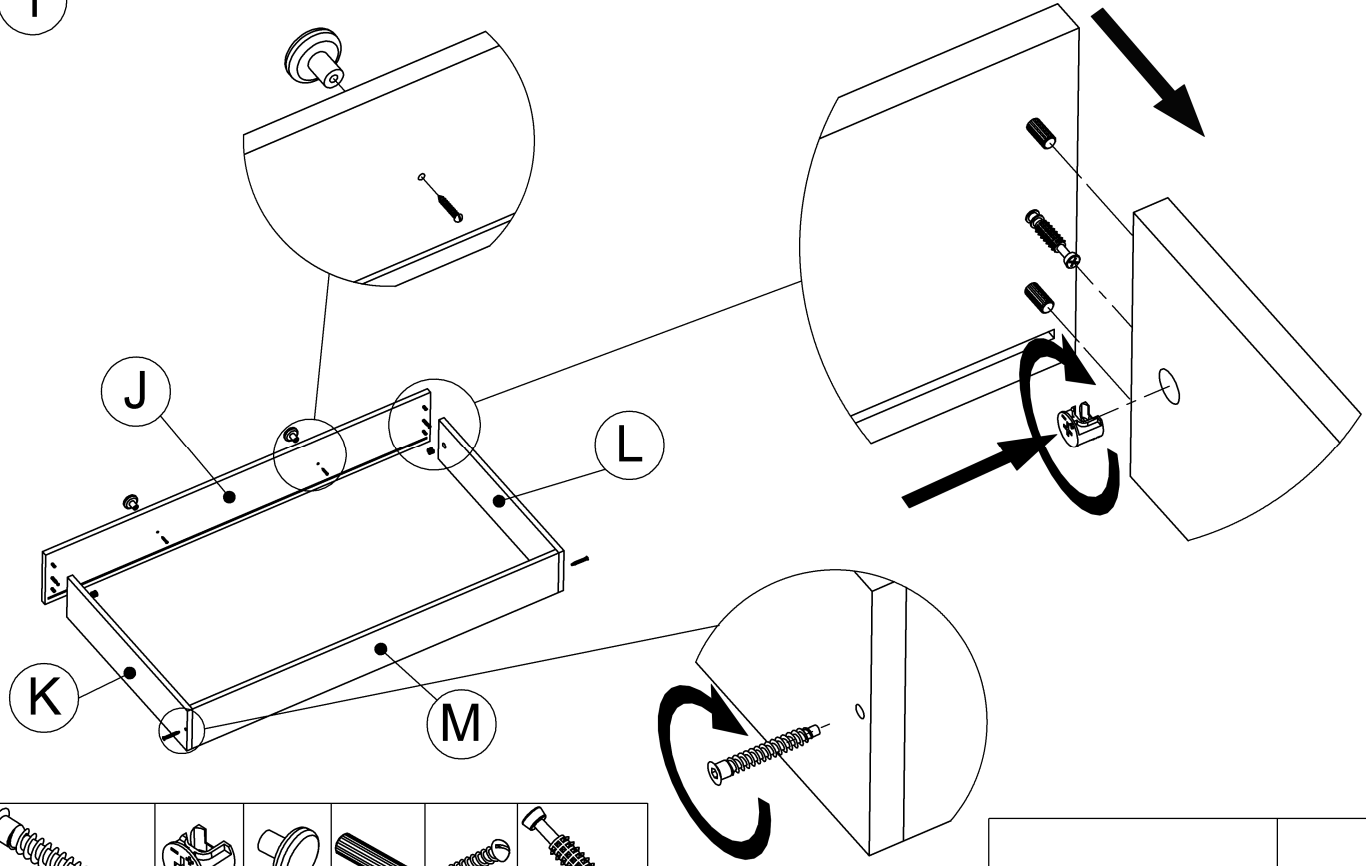
15 min



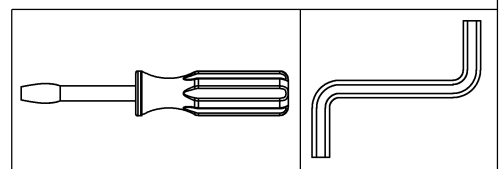
KE4
x1



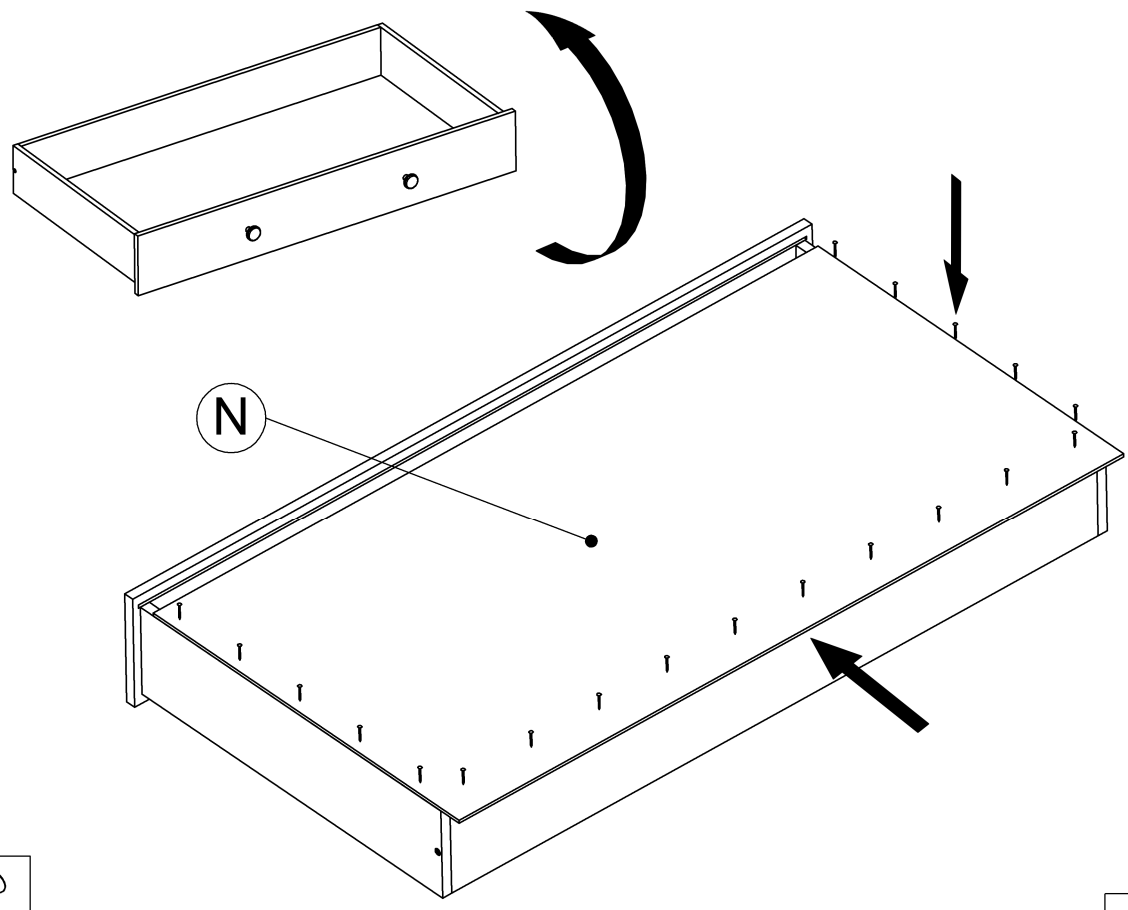
1



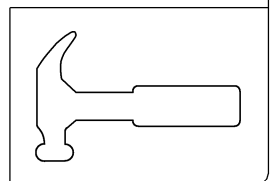
- | | | | | | |
|------------|-----------|------------|------------|------------|-----------|
| | | | | | |
| EV50
x2 | E15
x2 | RG30
x2 | SK30
x4 | SH30
x2 | SE5
x2 |



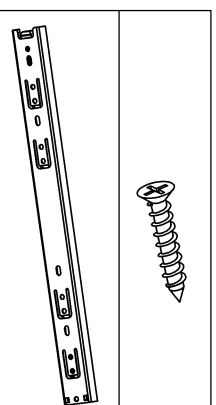
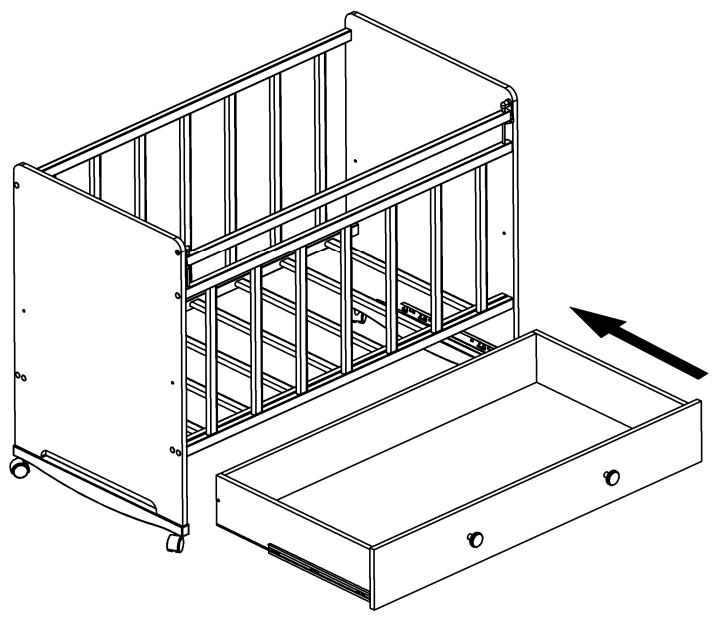
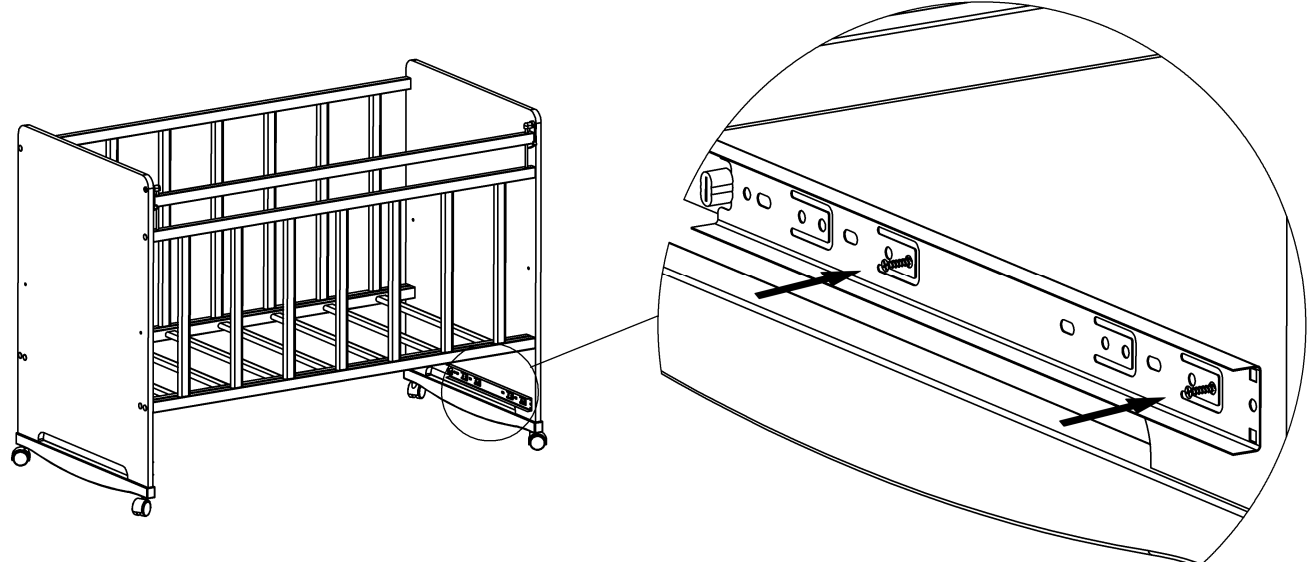
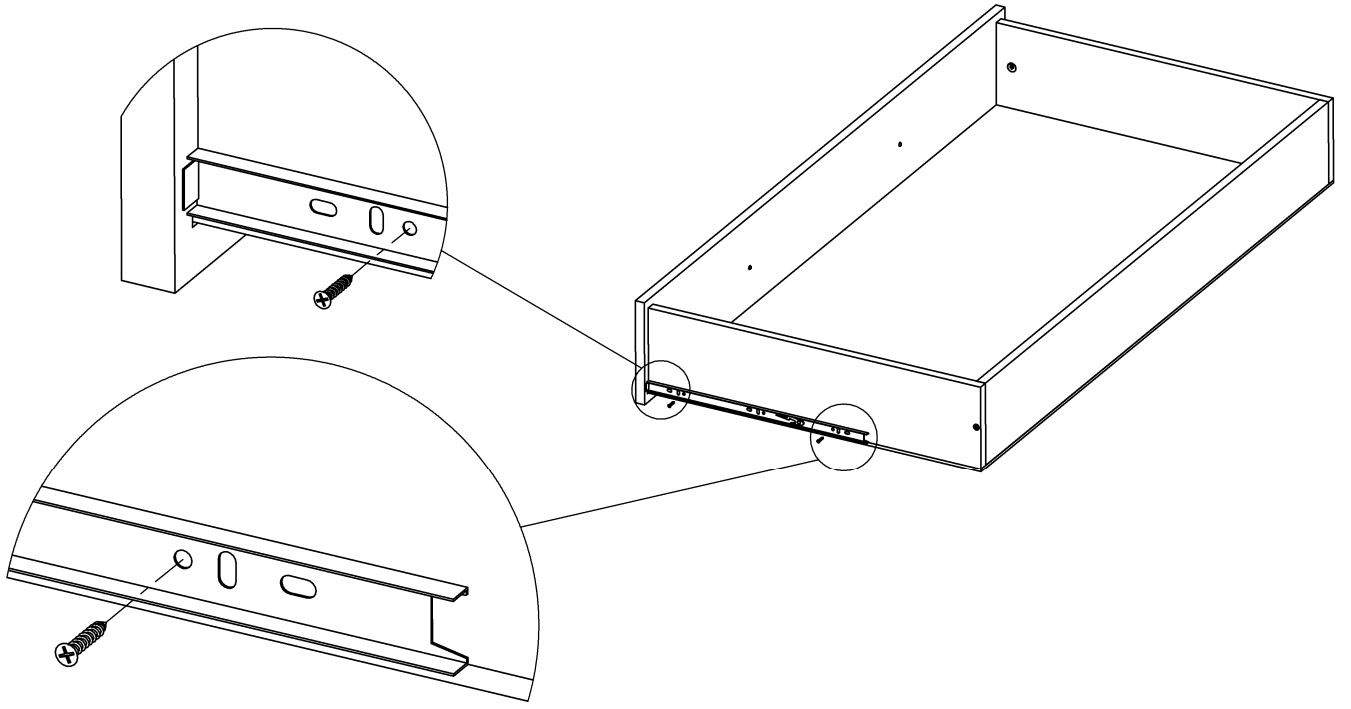
2



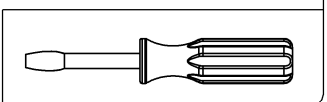
- | |
|-------------|
| |
| GM15
x20 |



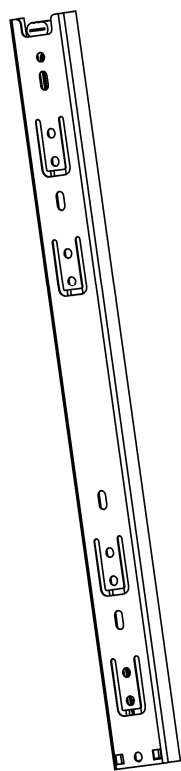
3



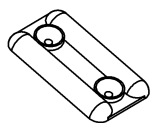
NSH400 x2
SD16 x8



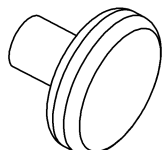
ASSEMBLING THE PENDULUM WITH A BOX СБОРКА МАЯТНИК С ЯЩИКОМ



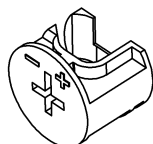
NSH400
x2



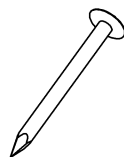
PM35
x4



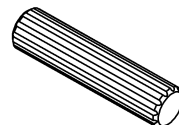
RG30
x2



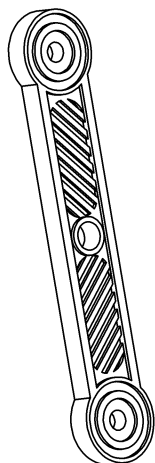
E15
x2



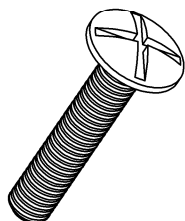
GM15
x28



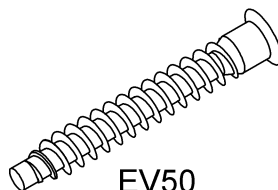
SK30
x8



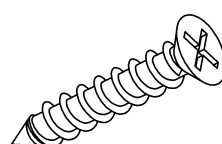
RM148
x4



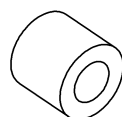
VM35
x8



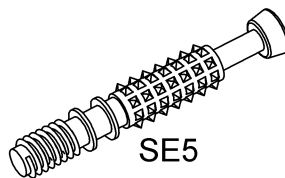
EV50
x10



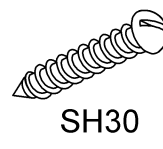
SD16
x8



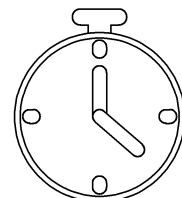
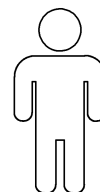
VM6
x8



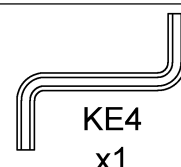
SE5
x2



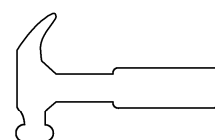
SH30
x2



30 min



KE4
x1



O



P



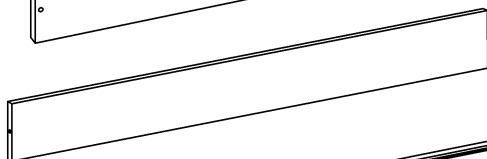
Q



R



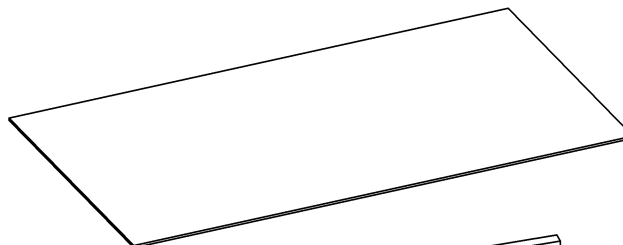
S



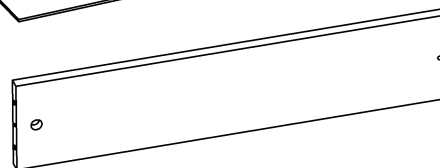
T



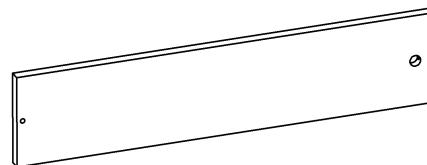
U



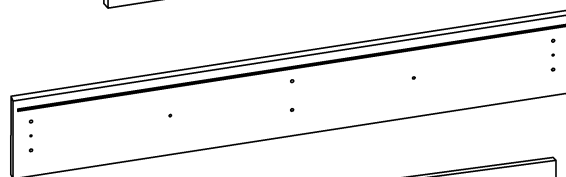
V



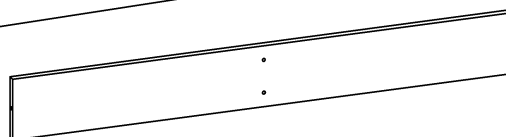
W



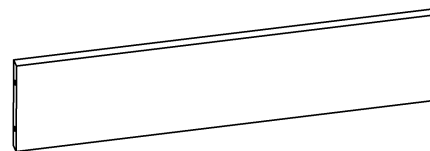
X

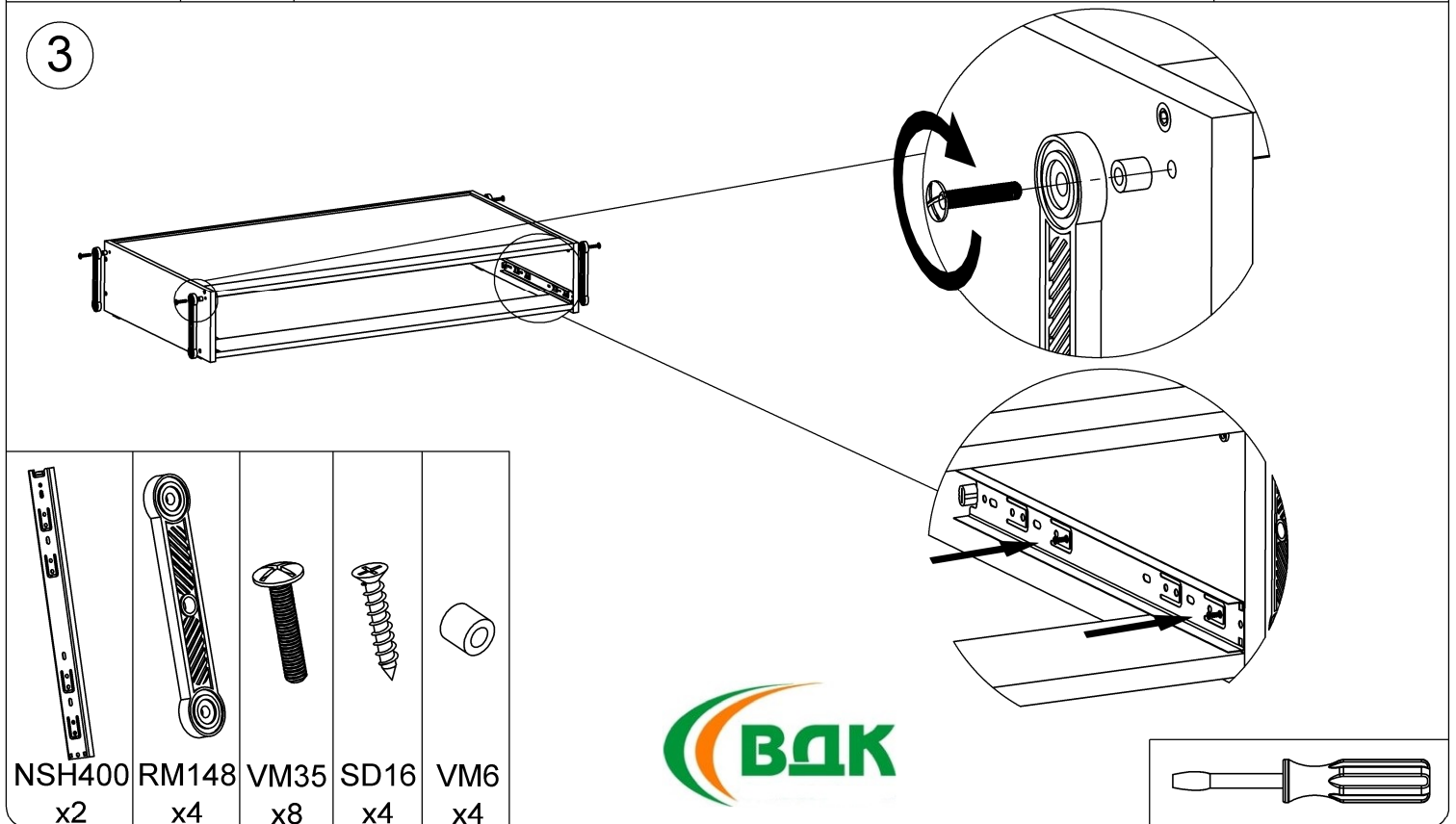
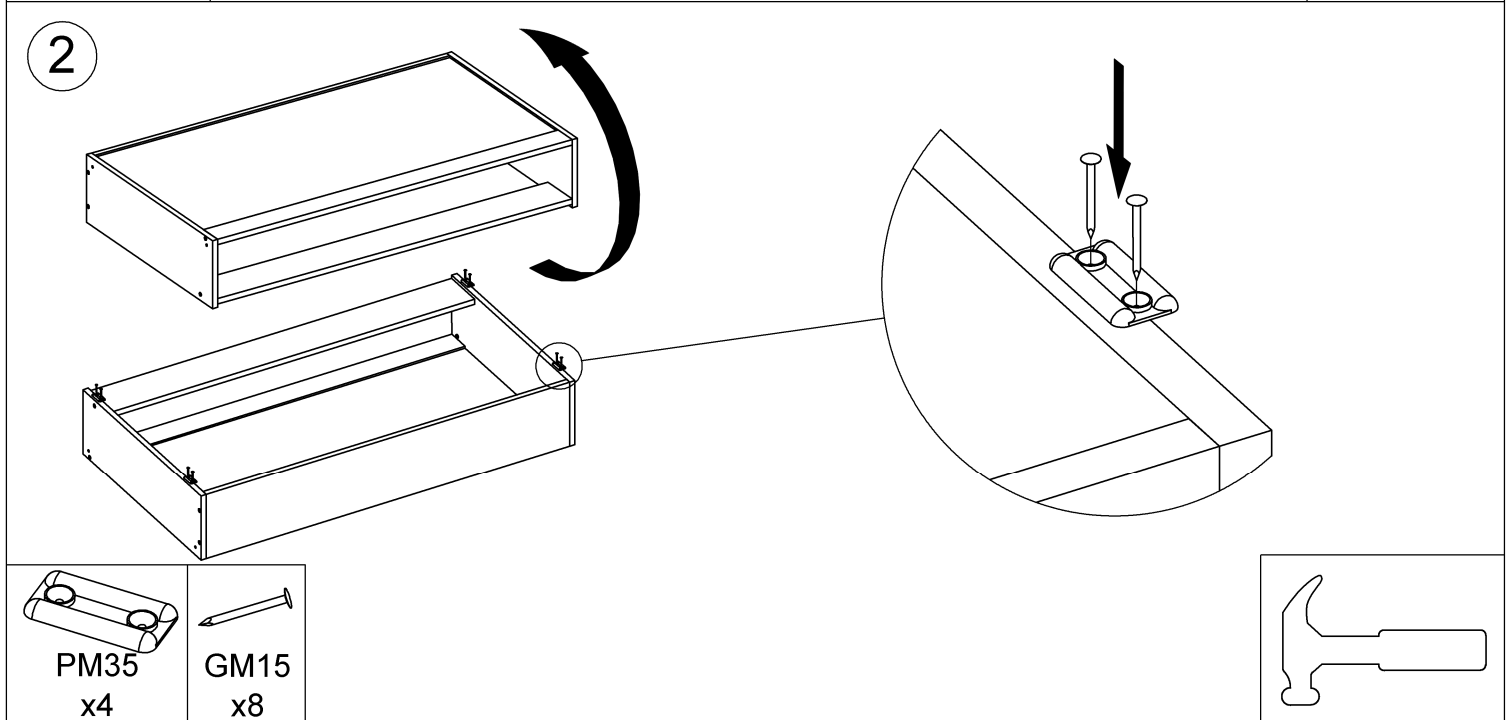
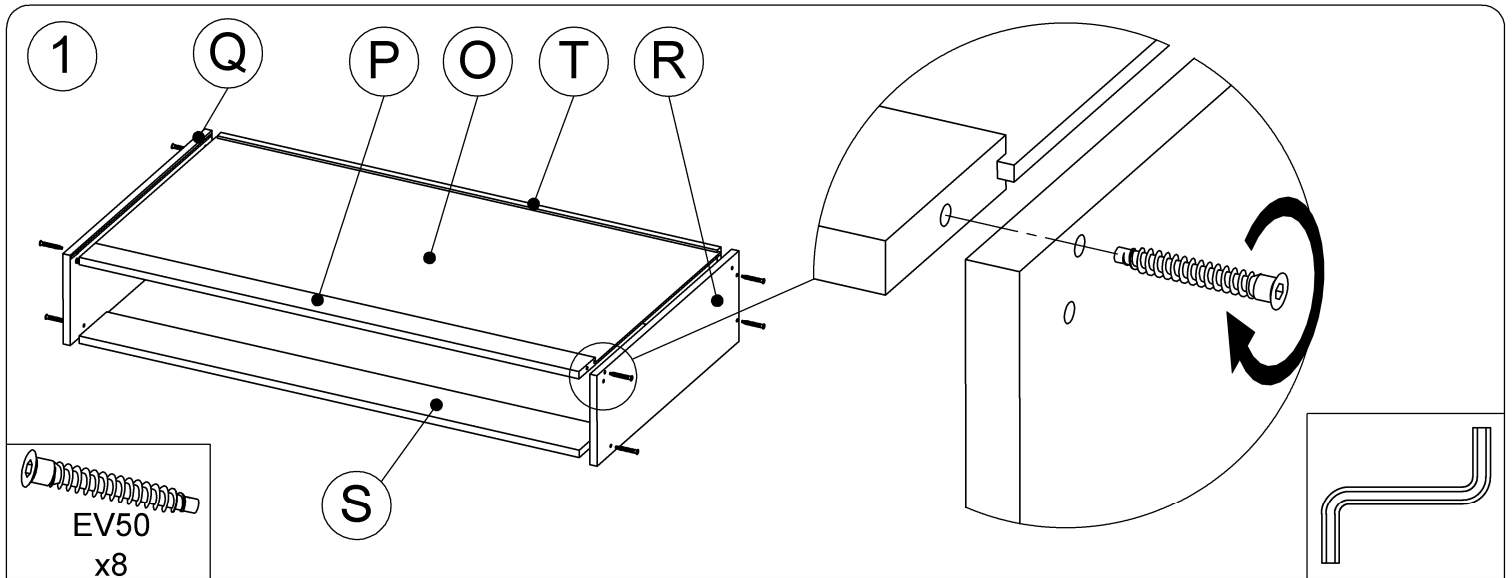


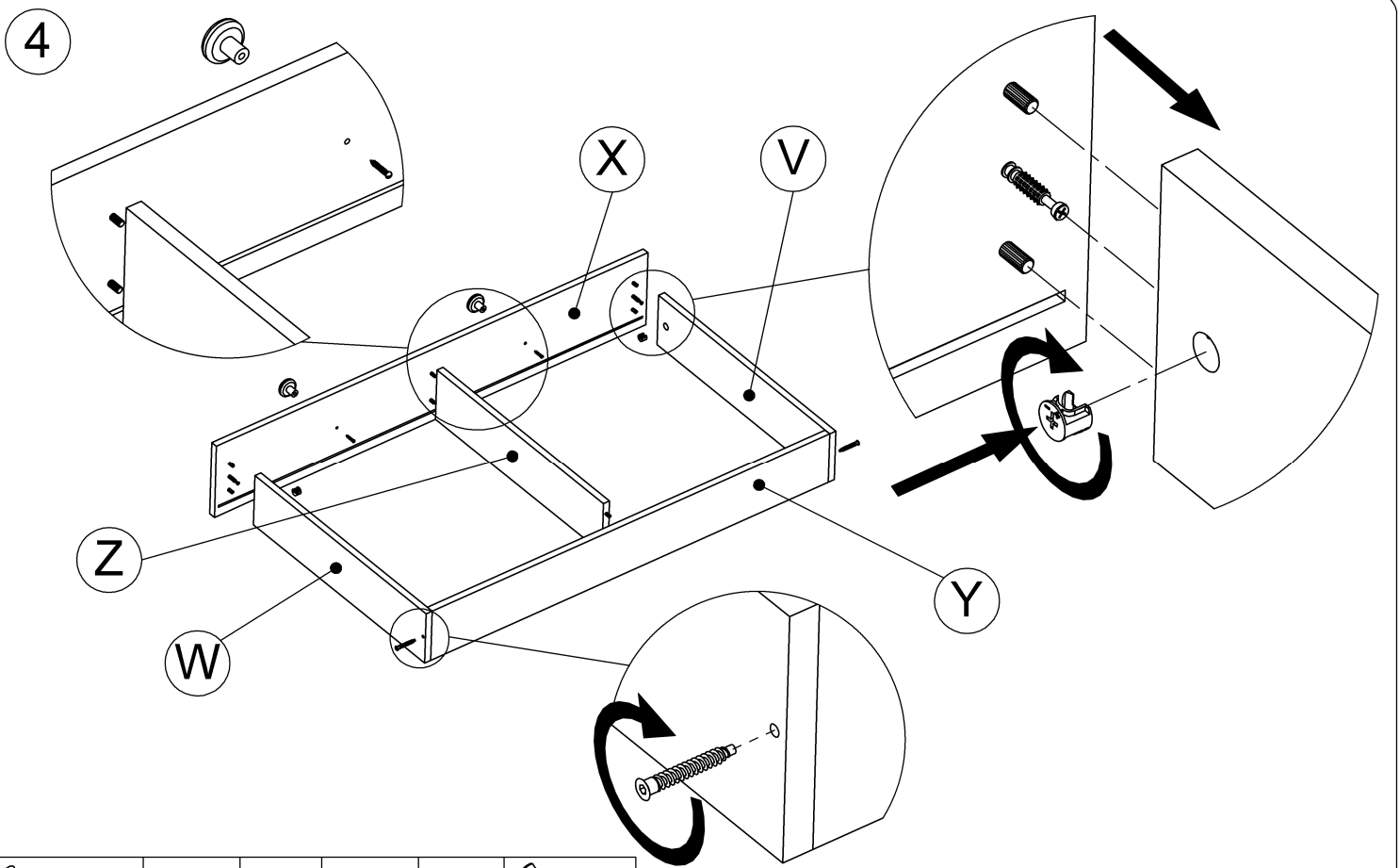
Y

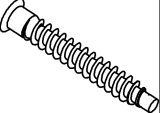







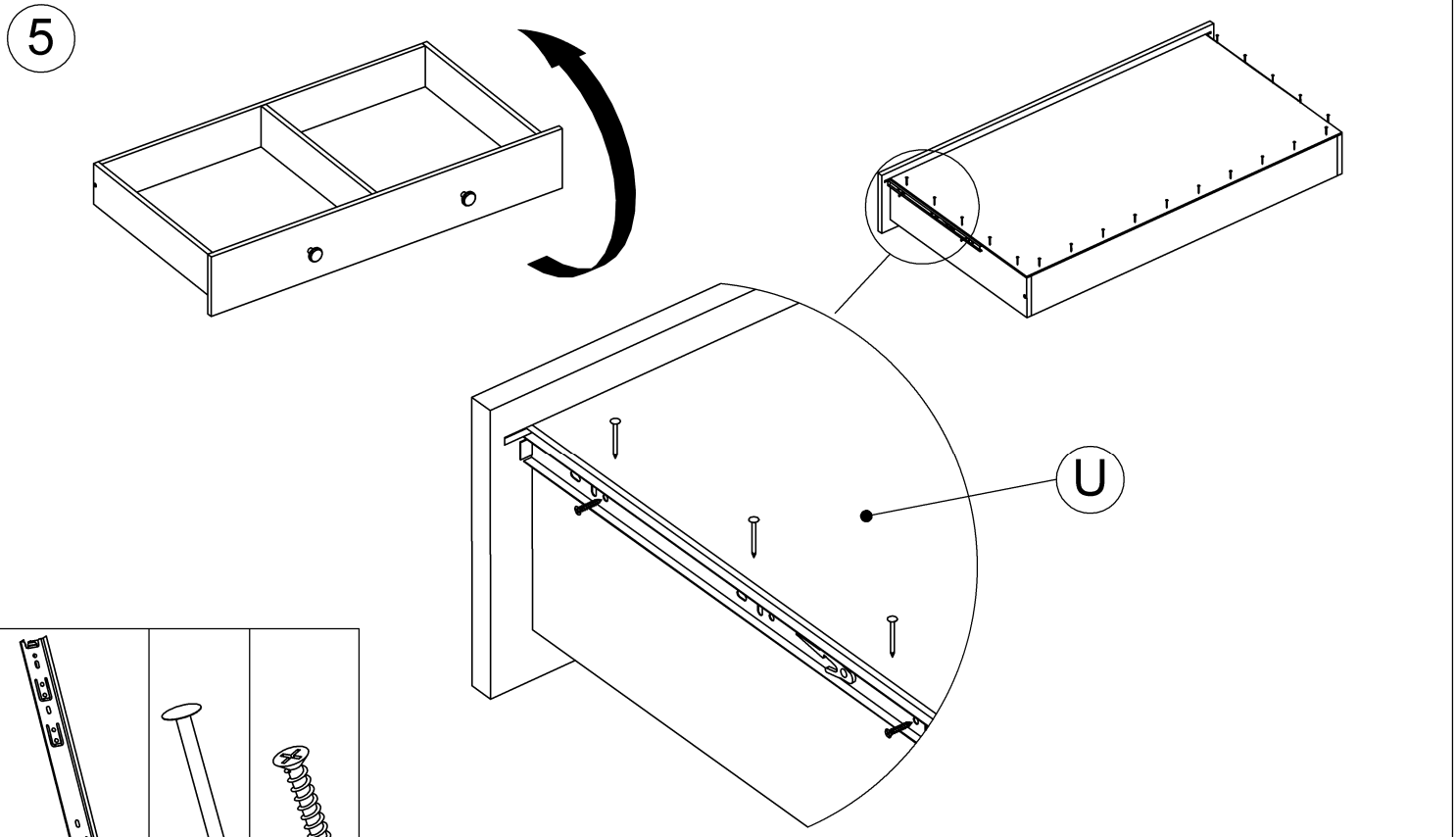
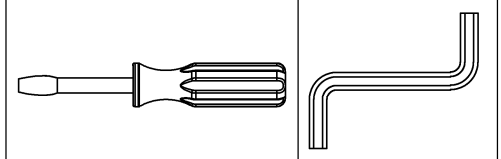
Z

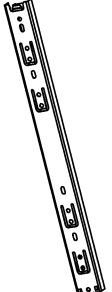
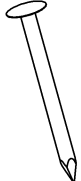
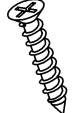


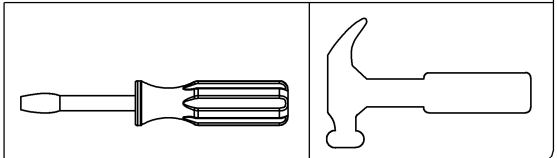




					
EV50 x2	E15 x2	RG30 x2	SK30 x8	SH30 x2	SE5 x2

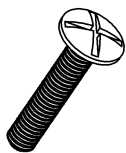
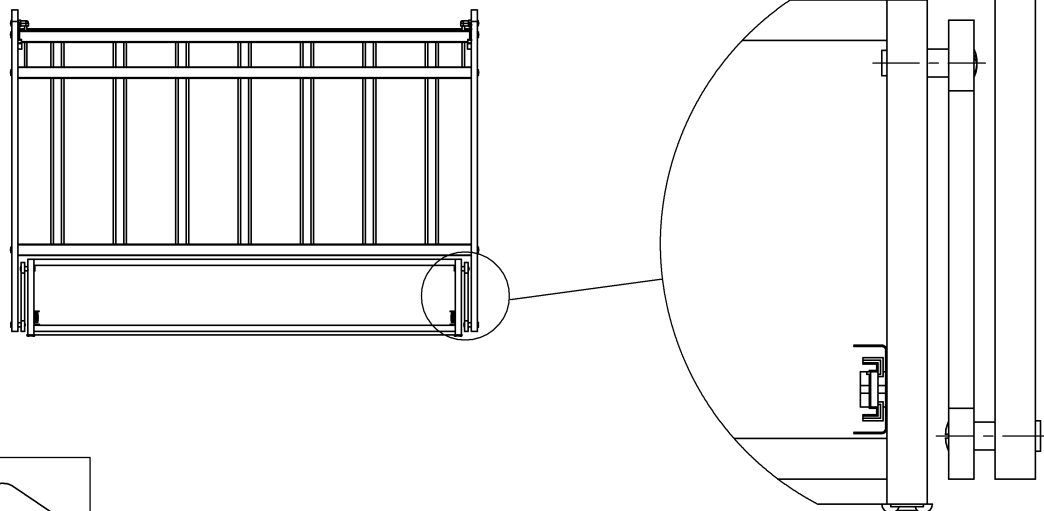


		
NSH400 x2	GM15 x20	SD16 x4

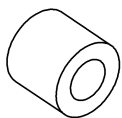


TRANSFORMATION / ТРАНСФОРМАЦІЯ 1

6



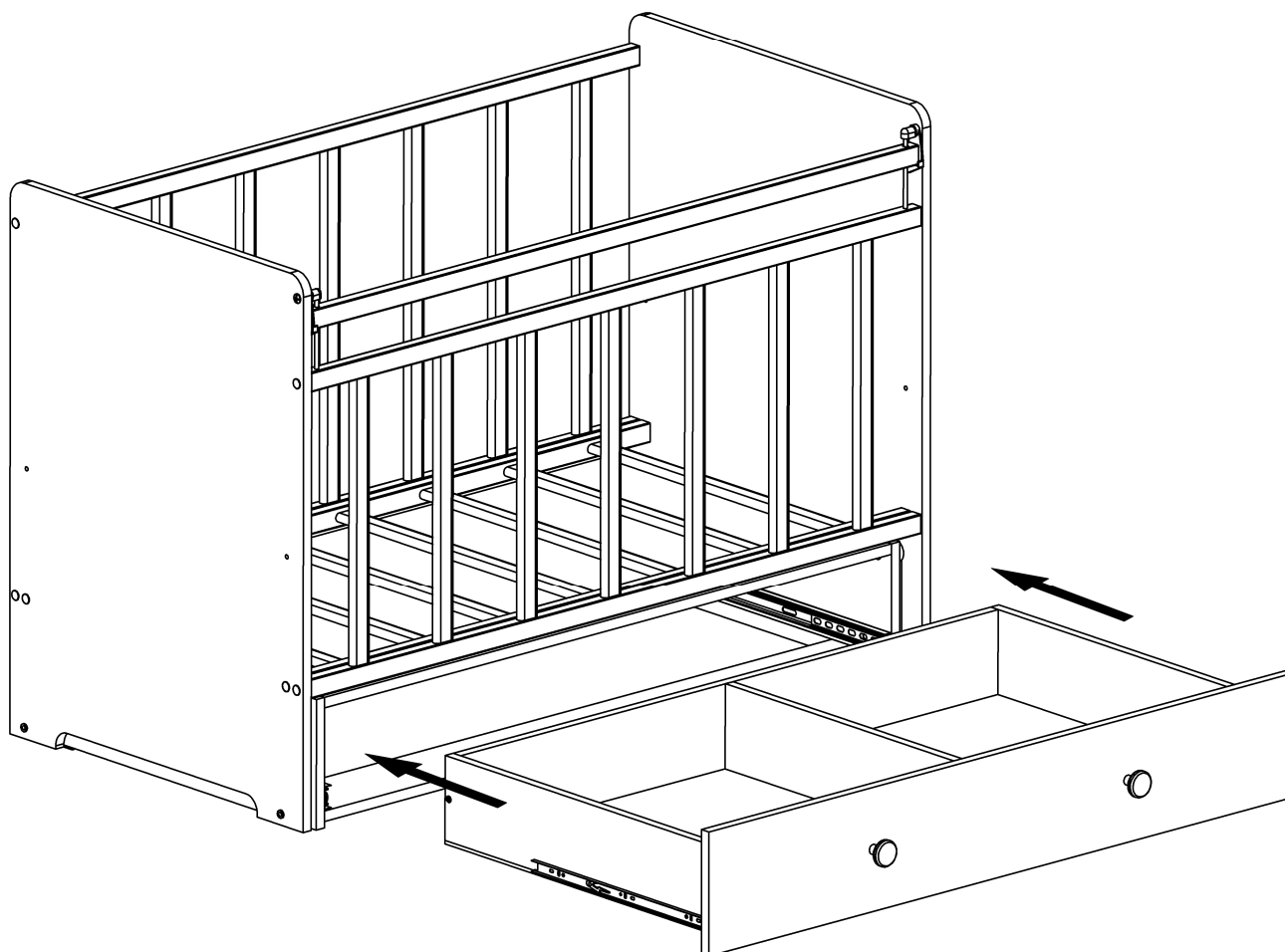
VM35
x4



VM6
x4

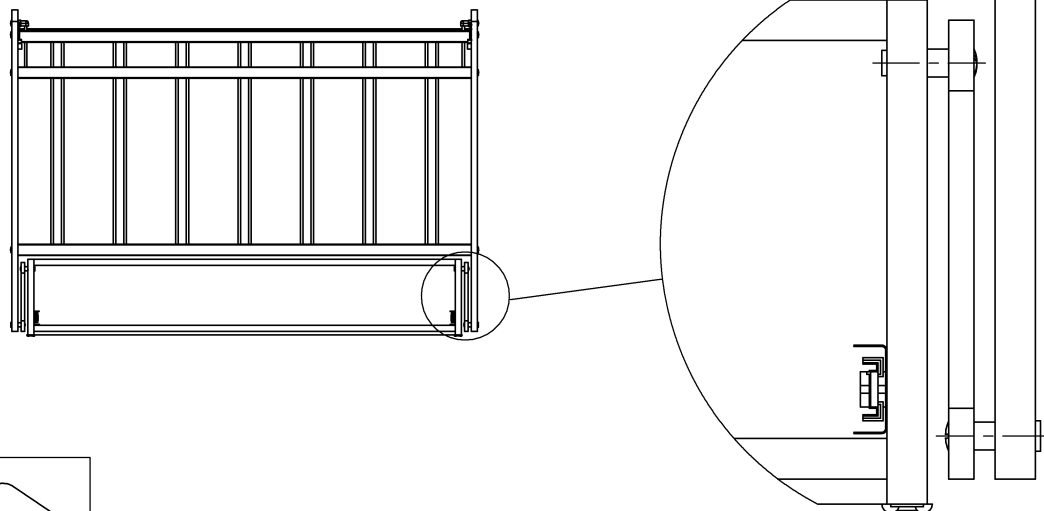


7

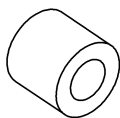


TRANSFORMATION / ТРАНСФОРМАЦІЯ 2

6



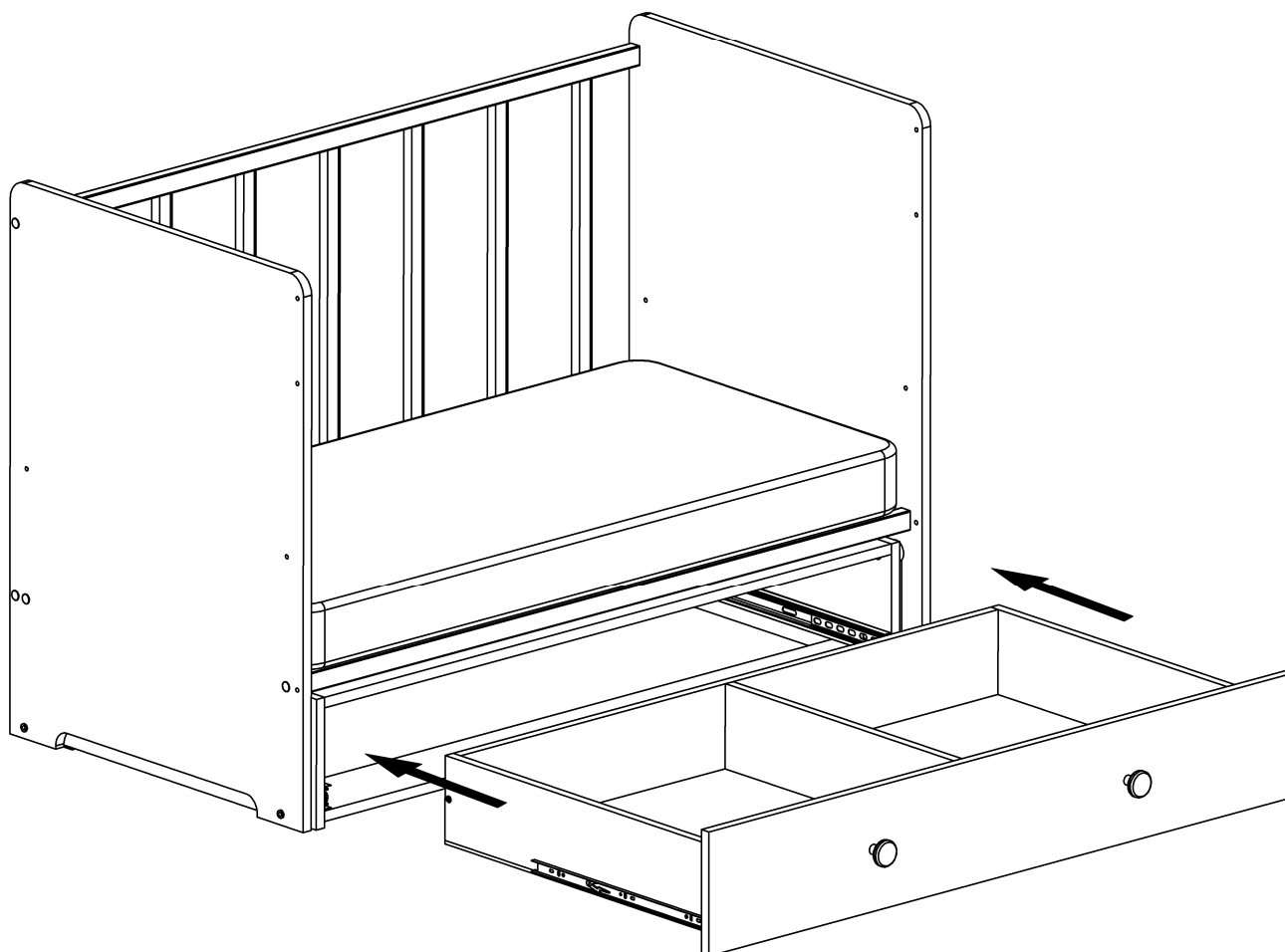
VM35
x4



VM6
x4

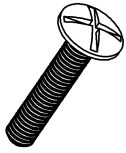
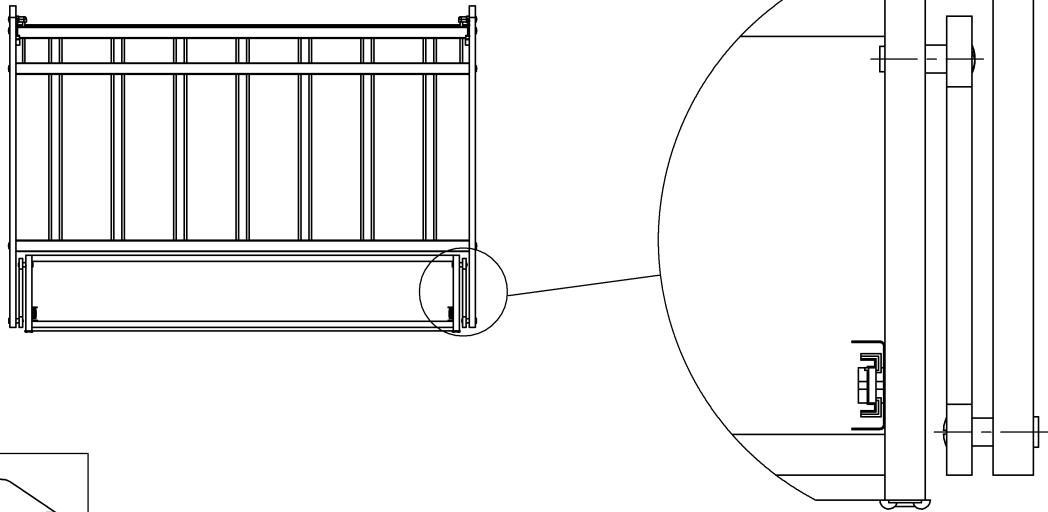


7

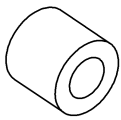


TRANSFORMATION / ТРАНСФОРМАЦІЯ 3

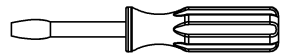
6



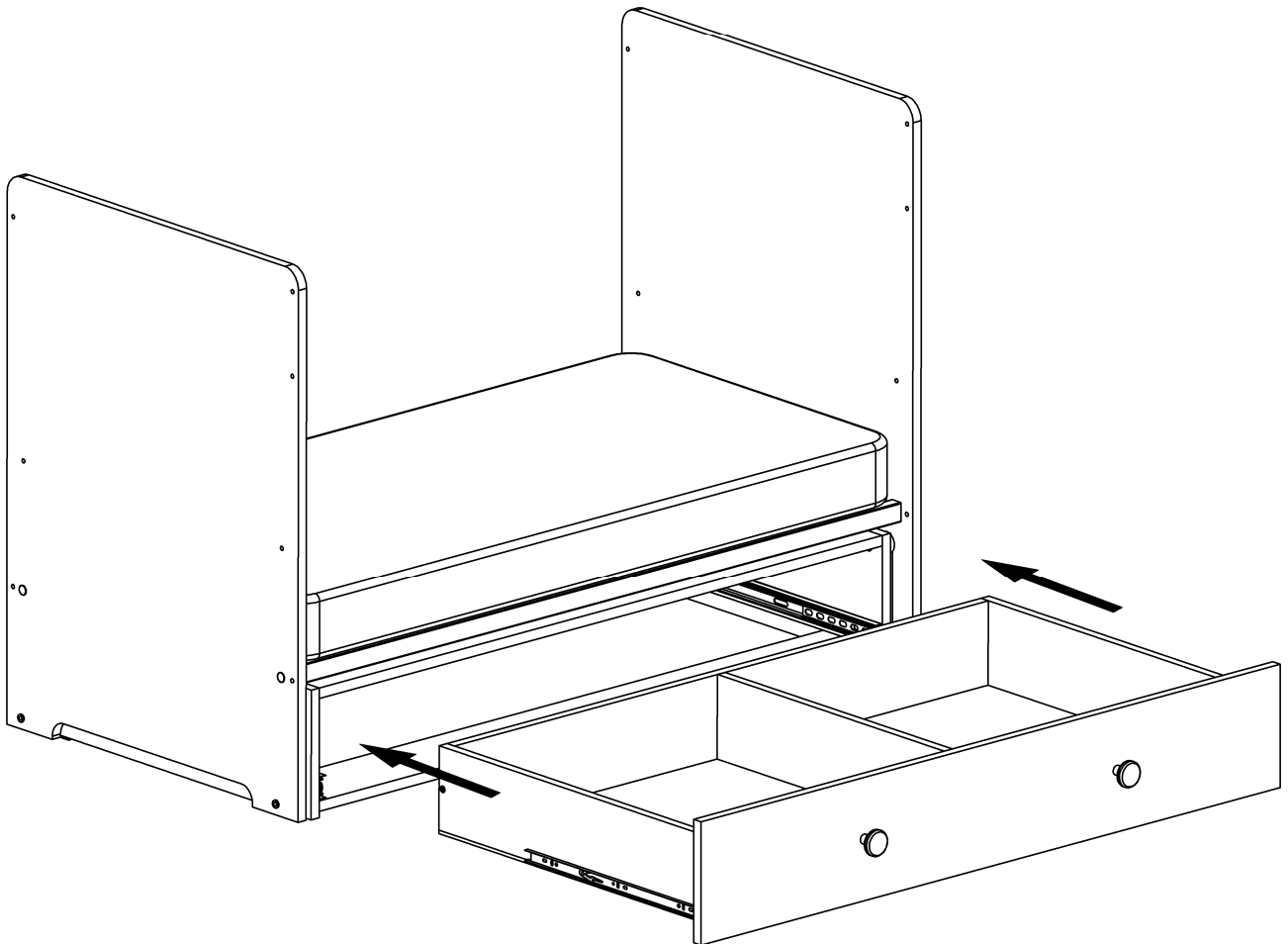
VM35
x4



VM6
x4



7



SPECIFICATION / СПЕЦИФИКАЦИЯ

A	Left back / Спинка левая
B	Right back / Спинка правая
C	Lowering bar / Планка опускания
D	Small shield / Щит малый
E	Big shield / Щит большой
F	Rolling support / Опора качения
G	Lounger / Лежанка
H	Pendulum support / Опора маятника
I	Pendulum jumper / Царга маятника
J	Drawer facade / Фасад ящика
K	Right panel drawer / Правая панель ящика
L	Left panel drawer / Левая панель ящика
M	Drawer rear panel / Задняя панель ящика
N	Drawer bottom / Дно ящика
O	Box top / Верх короба
P	Upper plank of the box / Верхняя планка короба
Q	The left panel of the box / Левая панель короба
R	The right panel of the box / Правая панель короба
S	Lower plank of the box / Нижняя планка короба
T	Back panel of the box / Задняя панель короба
U	Drawer bottom / Дно ящика
V	Left panel drawer / Левая панель ящика
W	Right panel drawer / Правая панель ящика
X	Drawer facade / Фасад ящика
Y	Drawer rear panel / Задняя панель ящика
Z	Drawer jumper / Перемычка ящика
PM35	Footboard / Подпятник
VM35	Screw / Винт М6х35
UDO160	Ear / Ухо
KD40	Wheel / Колесо
DMO160	Holder / Держатель
OMO160	Axis / Ось
GM15	Nail / Гвоздь 1х15
RG30	Knob / Ручка
NSH400	Way / Направляющая 400
ZEV10	Stub / Заглушка
SH30	Screw / Шуруп 4х30
SD16	Self-tapping screw / Саморез 3х16
EV50	EuroscREW / Евровинт 7х50
EV70	EuroscREW / Евровинт 7х70
SE5	Eccentric stock / Шток эксцентрика
SK30	Dowel / Шкант 8х30
VM6	Sleeve / Втулка
E15	Eccentric / Эксцентрик
RM148	Pendulum arm / Рычаг маятника
KE4	Hex wrench / Шестигранный ключ 4



EN

1. If you leave the baby alone in the cot, assure yourself to fix the movable side in the highest position and lock.
2. **WARNING:** In order to avoid accidents and damage to furniture, it is not recommended to jump on the bed, stand on them, sit on the backs, move, pushing on the side backs.
3. **WARNING:** Be aware of the risk of open fire and other sources of strong heat, such as electric bar fires, gas, fires in the near of the cot.
4. **WARNING:** Do not use the cot if any part of it is broken, torn or missing and use only spare parts by the manufacturer.
5. Do not leave anything in the cot or place near the cot any product, which could provide a foothold or present a danger of suffocation or strangulation, e.g. strings, blind/curtain cords, etc.
6. **WARNING:** do not use more than one mattress in the cot.
7. Statement that a cot is ready for use only when the locking mechanisms are engaged and check carefully that they are fully engaged before first use.
8. If the height of the cot-base is adjustable, a statement that the lowest position is the safest and that the base should always be used in that position when the baby is old enough to sit up.
9. If you leave the baby alone in the cot, assure yourself to fix the movable side in the highest position and lock.
10. When loosening the connections, it is necessary to periodically tighten the bolts, screws and nuts.
11. Thickness of the mattress shall be such that the internal height (surface of the mattress to the upper edge of the cot frame) is at least 500 mm in the lowest position of the cot base and at least 200mm in the highest position of the cot base.
12. The length of the mattress shall be such that the gap between the mattress, the sides and ends does not exceed 30 mm.
13. Cleaning instructions: For cleaning please use a wet and smooth cloth
14. Statement to prevent injury from falls once the child is able to climb out of the cot, the cot shall no longer be used for that child.
15. A slight difference in color shades and a difference in the pattern of the paintwork and/or decor is not a defect in accordance with GOST 9.032-74, GOST 54208-2010 "Table №1"
16. Small defects on the surfaces of solid wood parts are allowed (knots (sound with cracks, partially accrete, falling out) cracks, mechanical damage (scratch risks) with GOST 19917-2014 Application B

RU

1. Если Вы оставляете ребенка одного в кроватке зафиксируйте подвижную боковину в верхнем положении.
2. **Важно:** Во избежание несчастных случаев и повреждения мебели не рекомендуется прыгать на кровати, вставать на них ногами, сидеть на спинках, передвигать, толкая за боковые спинки и т.п.
3. **Важно:** Помните об опасности открытого огня и других источников сильного тепла, таких как электрические и газовые плиты и т.д. в непосредственной близости от кроватки.
4. **Важно:** Не используйте кроватку, если некоторые из деталей повреждены или отсутствуют, всегда используйте запасные части, предоставленные производителем.
5. **Важно:** Не оставляйте никакие предметы в кроватке и рядом с ней, которые могут служить опорой для ног ребенка или представлять опасность удушья ребенка: например, веревки; шнуры от занавесок, жалюзи и т.д.
6. **Важно:** Не используйте более одного матраса в кроватке.
7. Кроваткой можно пользоваться только после того, как запорные механизмы установлены и тщательно проверена их надежная работа.
8. Если высота ложа кроватки поддается регулировке, самая нижняя позиция является самой безопасной, и эту позицию необходимо использовать когда ребенок достаточно вырос, чтобы самостоятельно сидеть.
9. При ослаблении соединений необходимо периодически подтягивать болты, шурупы и гайки.
10. Если Вы оставляете ребенка одного в кроватке зафиксируйте подвижную боковину в верхнем положении.
11. Толщина матраса должна быть такой, чтобы внутренняя высота (от поверхности матраса до края кроватки) составляла не менее 500 мм в нижнем положении ложа кроватки и не менее 200 мм в верхнем положении ложа кроватки.
12. Размер матраса должна быть такой, чтобы зазор между матрасом и сторонами кроватки не превышал 30 мм.
13. Для чистки используйте влажную и мягкую ткань.
14. Для предотвращения риска выпадения ребенка из кроватки и получения травмы, когда ребенок может вылезти из кроватки самостоятельно, не используйте больше кроватку для этого ребенка.
15. Незначительная разность цветовых оттенков и отличие рисунка лакокрасочного покрытия и/или декора не является дефектом согласно ГОСТ 9.032-74, ГОСТ 54208-2010 «Таблица 1».
16. Допускаются небольшие дефекты на поверхностях деталей из массивной древесины (сучки (здоровые с трещинами, частично сросшиеся, выпадающие); трещины; механические повреждения (риски, царапины) и т.п) согласно ГОСТ 19917-2014 Приложение Б.

