

## ВАЖНО!!! ПРИЕМКА ТОВАРА ПО КАЧЕСТВУ И КОЛИЧЕСТВУ

1. Перед сборкой изделия необходимо осмотреть все детали на наличие сколов, трещин, пересорта, недовложения.

В случае обнаружения брака необходимо сделать фото упаковки, всех этикеток, бракованных деталей целиком и укрупненно в месте брака, при необходимости можно сделать видео. Эту информацию необходимо предоставить продавцу при оформлении претензии.

2. При наличии брака упаковку и этикетки сохранять до полного решения вопроса.

3. Претензии по качеству деталей (трещины, сколы,..) после сборки изделия не принимаются.

Рекомендуется пользоваться услугой по сборке и установке изделий, оказываемой продавцом или специализированными организациями.

№	Перечень деталей	L, мм	B, мм	Кол шт.	№	Перечень фурнитуры	Кол
1а	Боковина левая	1188	420	1	10	Стяжка эксцентриковая, шт.	28
1б	Боковина правая	1188	420	1	11	Заглушка эксцентрика, шт.	24
2	Крышка комода	600	450	1	12	Винт-конфирмат [7x50], шт.	32
3	Днище комода	560	420	1	13	Заглушка самокл., шт.	4
4	Стяжка задняя	526	80	1	14	Саморез [3x20], шт.	36
5	Стенка задняя (ДВП)	1216	276	2	15	Ручка-скоба, шт.	6
6	Дно ящика (ДВП)	499	404	6	16	Опора, шт.	4
7	Фасад ящика	554	197	6	17	Шкант [8x30], шт.	2
8	Задняя панель ящика	469	140	6	18	Саморез [3,5x12], шт.	24
9а	Боковина ящика левая	400	140	12	19	Роликовые направляющие L=400 мм, к-т	6
					20	Саморез [4x16], шт.	16
					21	Гвоздь [1,6x25], шт.	43
					22	Профиль гибкий L= 1188 мм, шт.	1

**Примечание:** В местах соприкосновения деталей с полом цвет кромки может отличаться от кромки на остальных деталях. Это не является заводским браком.

Сборка мебели должна осуществляться на ровной чистой поверхности. При сборке руководствуйтесь инструкцией.

### Последовательность сборки:

#### Сборка корпуса и ящиков:

Прикрепить опоры (16) к днищу комода (3) саморезами 4x16 (20) по рисунку 1. Закрепить направляющие (19) саморезами 3,5x12 (18) на боковины (1) по разметке. Установить шканты (17) в несвободные отверстия на торце боковин (1).

Установить муфты эксцентриков (10) в подходящие отверстия на боковинах комода (1) и боковинах ящиков (9). Вкрутить шток эксцентрика в крышку комода (2) и фасады ящиков (7).

Собрать корпус комода по рисунку 2 и 3 при помощи винтов-конфирматов (12) и эксцентриковых стяжек (10).

Собрать корпуса ящиков по рисунку 3 и 4 при помощи винтов-конфирматов (12) и эксцентриковых стяжек (10).

**ВАЖНО:** Боковины ящика универсальны. Монтажное отверстие для муфты эксцентрика на одной боковине будет смотреть внутрь ящика, на второй боковине наружу.

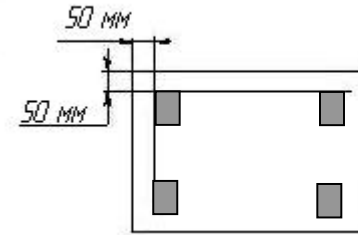


Рис.1 Схема установки опор

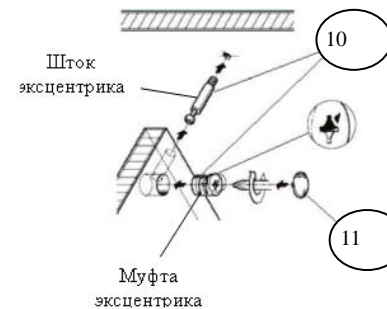


Рис.3 Установка эксцентриковой стяжки

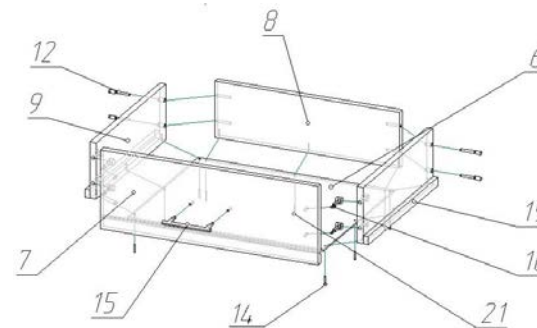


Рис.4 Сборка ящиков

#### Установка задней стенки и дна ящиков (рис.5):

Детали задней стенки комода (5) соединить профилем (22).

Выверить прямоугольность корпуса комода и корпусов ящиков (равные диагонали).

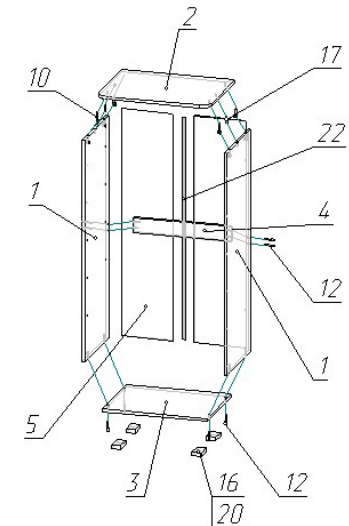


Рис.2 Сборка корпуса

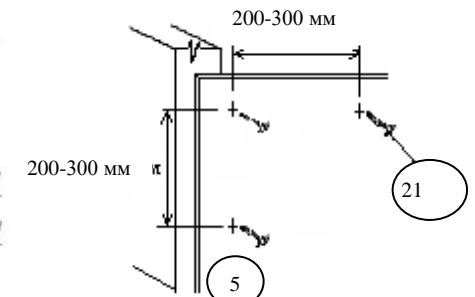


Рис.5 Крепление задней стенки и дна ящика

Закрепить по рисунку 5 гвоздями (21) собранную заднюю стенку комода (5).

Дно ящика (6) завести в паз на фасаде ящика (7) и закрепить гвоздями (21) к задней панели ящика (8).

Установить направляющие (19) на боковины ящиков (9) и закрепить саморезами 3x20 (14) снизу.

Установить заглушки конфирматов (13) и эксцентриков (11).

**Завершение установки:** Установить ящики в комод, проверить легкость хода, зазоры между ящиками, при необходимости отрегулировать положение направляющих на стенках боковых.

#### Общие рекомендации по эксплуатации и уходу

1. Мебель необходимо хранить и эксплуатировать в сухих и теплых помещениях при температуре не ниже +2°C и не выше +40 °C при относительной влажности воздуха 45-70%.
2. Мебель должна устанавливаться на расстоянии не менее 50-70 см от нагревательных приборов.
3. Следует избегать попадания влаги на поверхность изделия.
4. Не следует ставить на поверхность мебели горячие предметы без теплоизоляционной прокладки.
5. Поверхности мебели необходимо беречь от ударов твердыми предметами во избежание появления царапин, вмятин, трещин.
6. Пыль с поверхностей удалять мягкой сухой тканью. Для очистки мебели использовать специальные составы для чистки мебели типа «Полироль».

### ПАСПОРТ Комод №5 60x45x125 см



#### Материалы, применяемые в производстве данного изделия:

ЛДСП - древесно-стружечные плиты ГОСТ Р 52078-2003, облицованные пленками на основе термореактивных полимеров.

ДВП - плиты древесноволокнистые ГОСТ 4598-86.

Декларация о соответствии: ЕАЭС N RU Д-РУ.МН33.В.00541 от 23.03.2018 г.