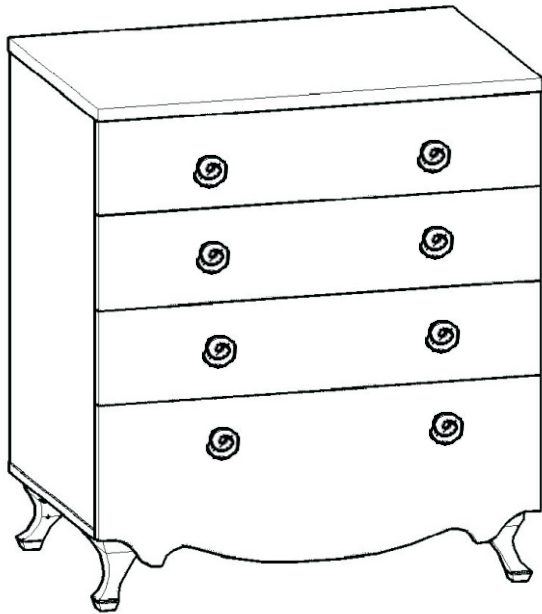




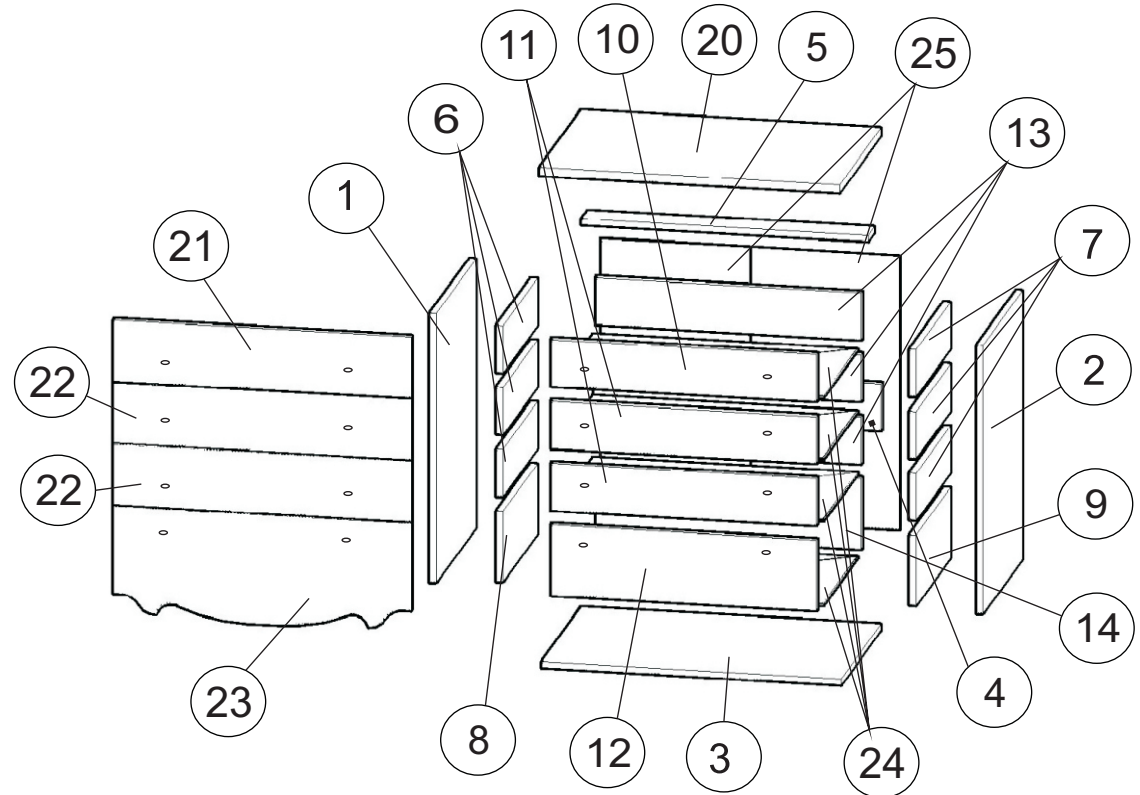
Розалия №9.1 Комод.

Индекс: Р 02.01.24

ГАБАРИТЫ:
Ширина - 800мм
Глубина - 544мм
Высота - 906мм



Внимание! Рекомендуем для сборки данного изделия обратиться к опытному сборщику мебели!
Перед началом сборки внимательно ознакомьтесь с инструкцией.



Сборочные элементы

№	И-ие:	Р-р:	Кол-во:
1,2	Бок лев.\пр.	734x520	2
3	Дно	800x520	1
4	Распорка	766x128	1
5	Распорка	766x80	1
6,7	Бок ящика	450x128	6
8,9	Бок ящика	450x1692	2
10,11,13	Ящик	708x128	6
12,14	Ящик	708x192	2
20	Крыша	800x542	1
21	Фасад ящика верх(МДФ)	166x796	1
22	Фасад ящика сред.(МДФ)	166x796	2
23	Фасад ящика низ(МДФ)	300x796	1
24	Дно ящика (ДВП)	738x448	4
25	Задняя стенка (ДВП)	748x396	2

8 Дюбель.	6 Навес.	97 Скрепка для задней стенки
2 шт.	2 шт.	2 шт.
63 Саморез 4 x30	73 Опора	52 Заглушка конфирмата
4 шт.	4 шт.	6 шт.
87 Ключ	62 Ручка	51 Винт-конфирмат
1 шт.	8 шт.	42 шт.
65 Саморез 3.5x16	83 Направляющие 400мм.	95 Шайба пластм.
200 шт.	4 компл.	8 шт.
54 Дюбель эксцентрика	67 Шурупы 4x25мм	53 Эксцентрик
14 шт.	20 шт.	14 шт.

Претензии по качеству принимаются при наличии упаковочных ярлыков!!!

Изготовитель оставляет за собой право вносить незначительные изменения.

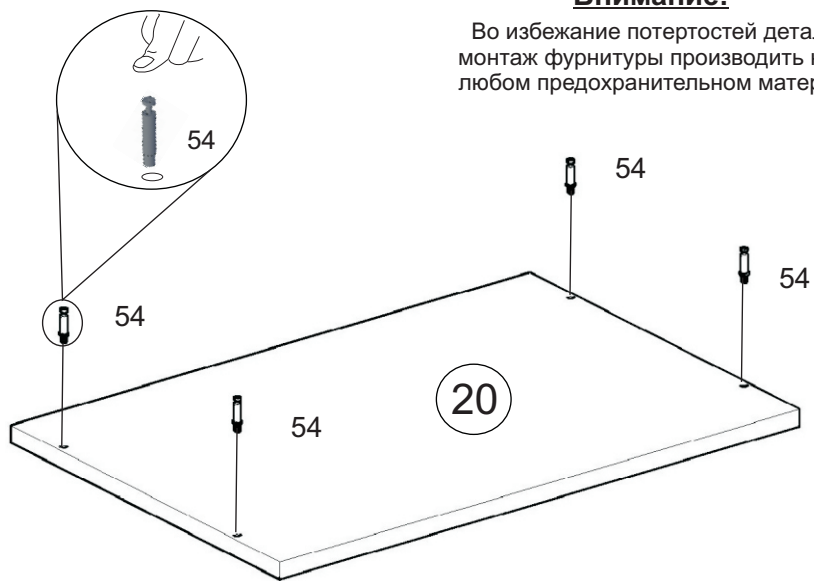
Изделие соответствует требованиям ГОСТ 16371-93

Сборку изделия производить согласно данной инструкции.

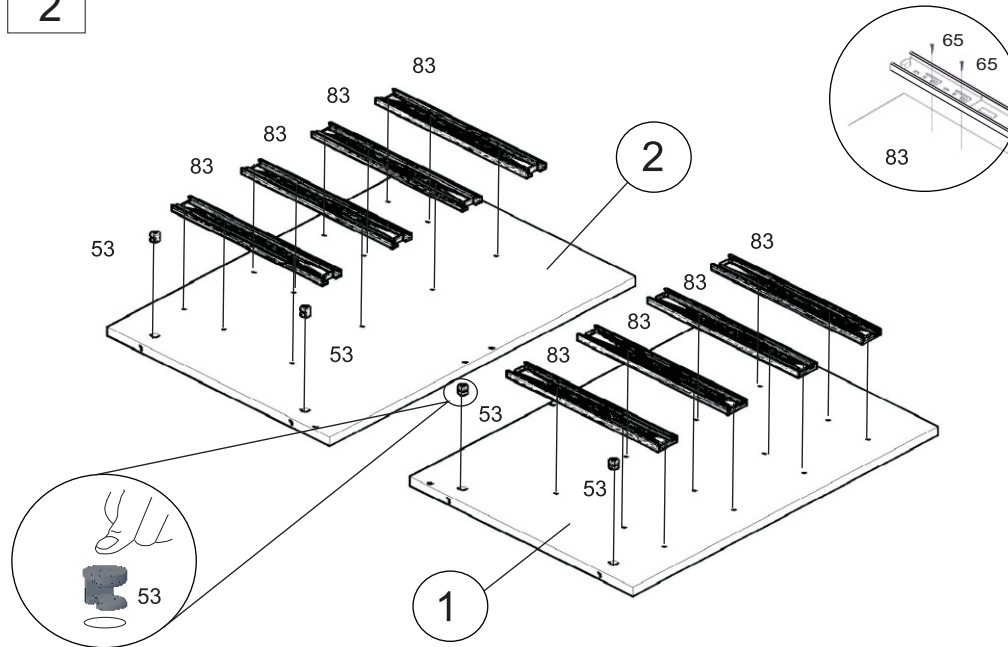
1

Внимание!

Во избежание потертостей деталей,
монтаж фурнитуры производить на
любом предохранительном материале



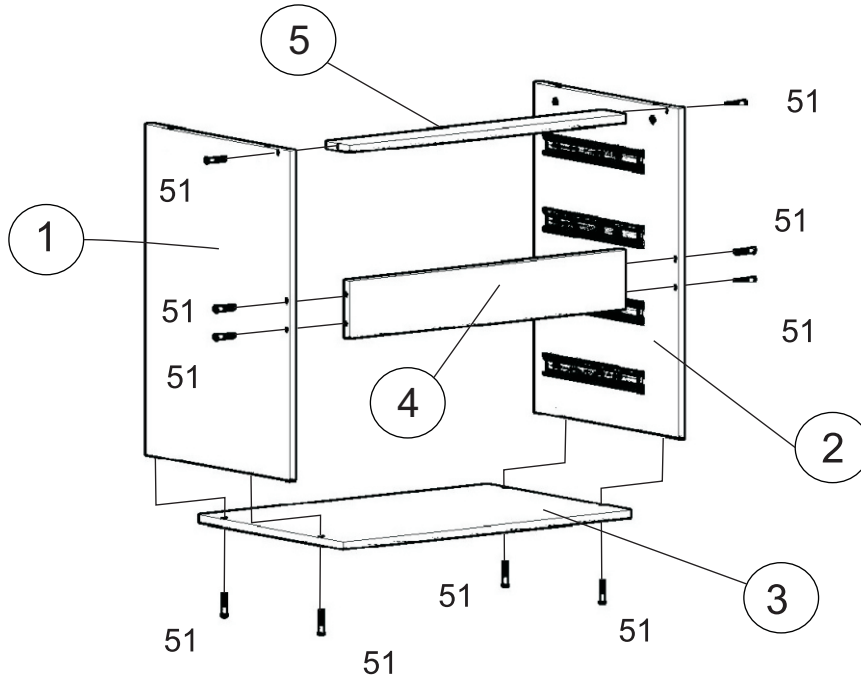
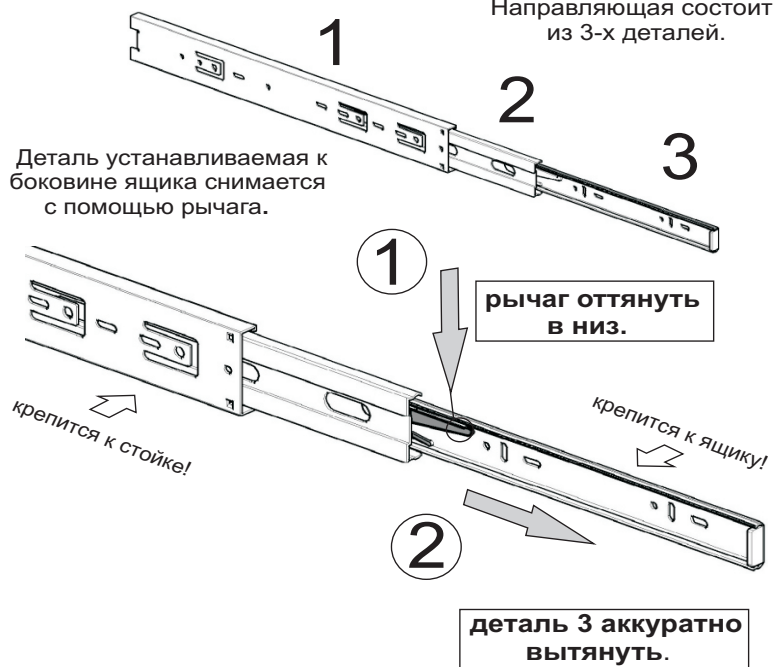
2



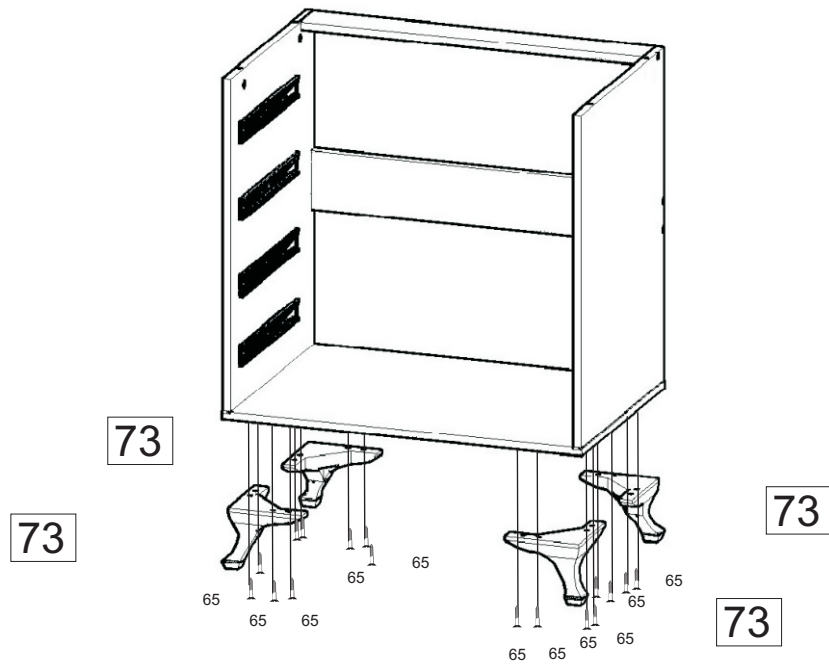
3

Направляющая состоит
из 3-х деталей.

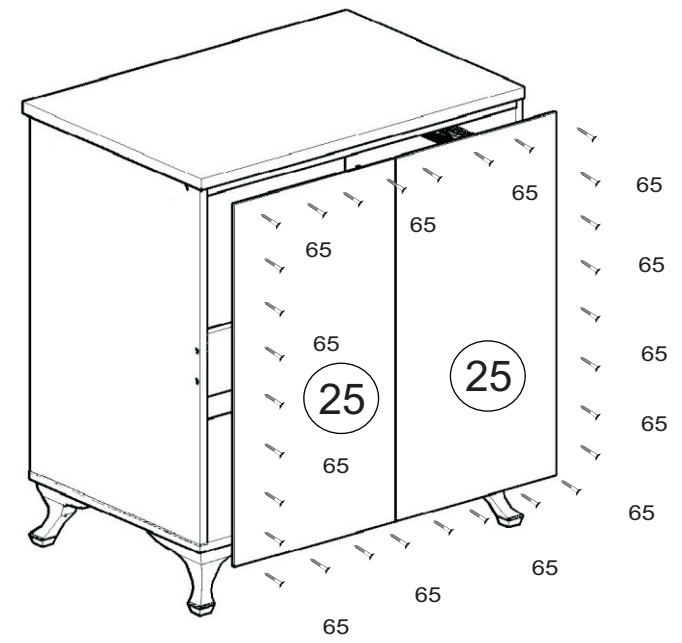
Деталь устанавливаемая к
боковине ящика снимается
с помощью рычага.



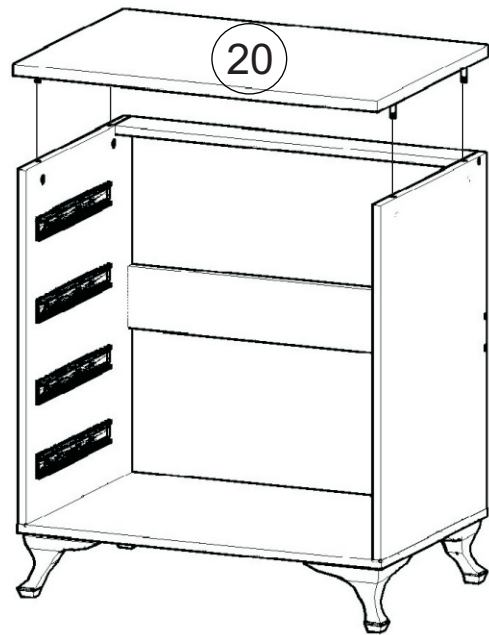
4



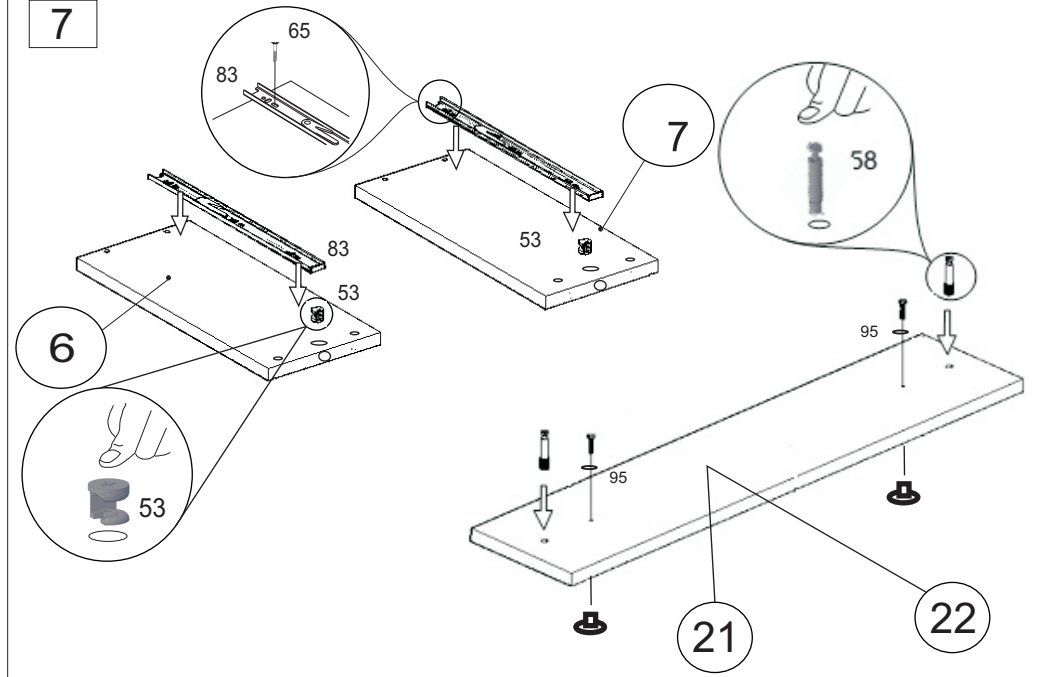
6



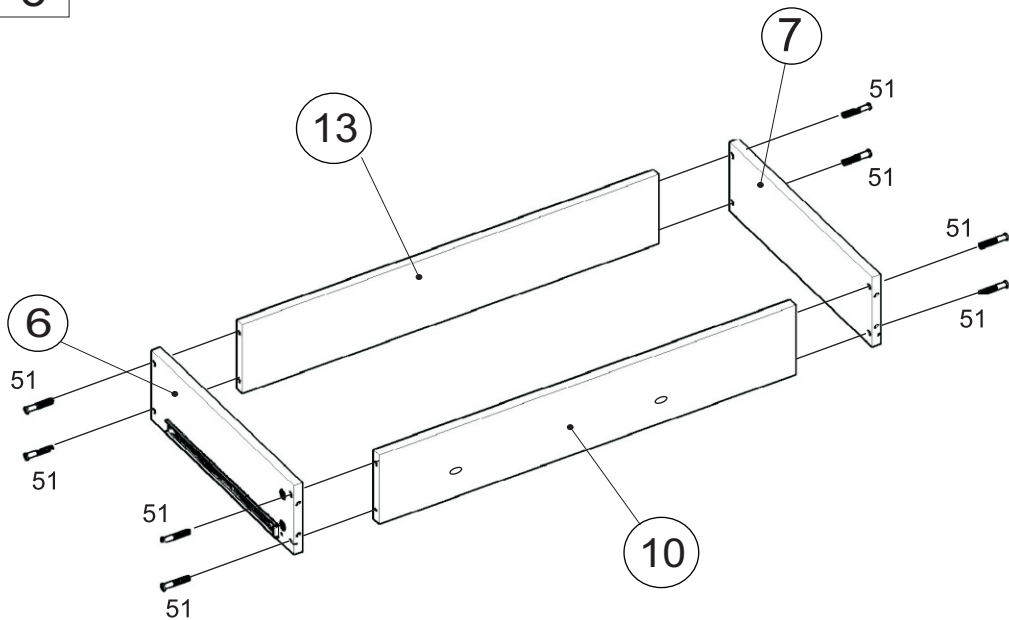
5



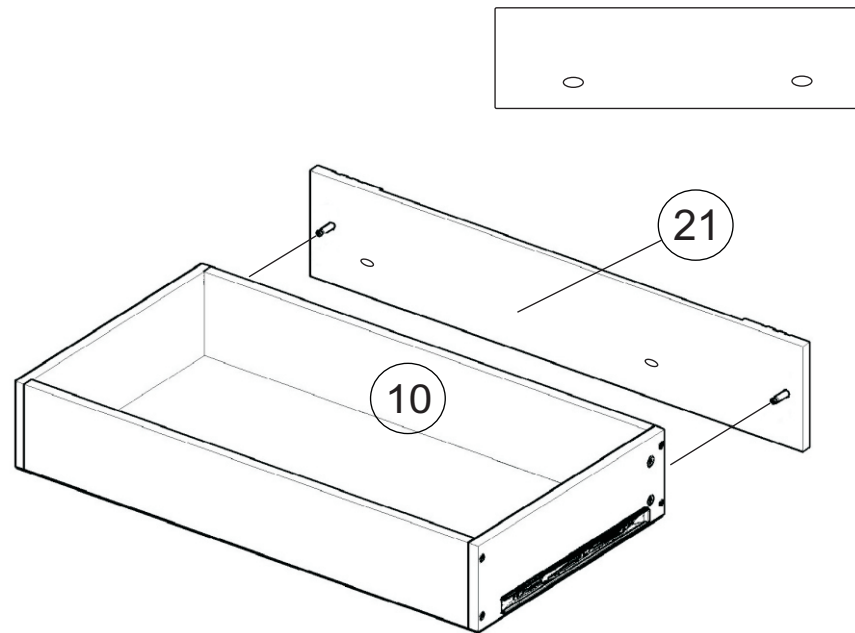
7



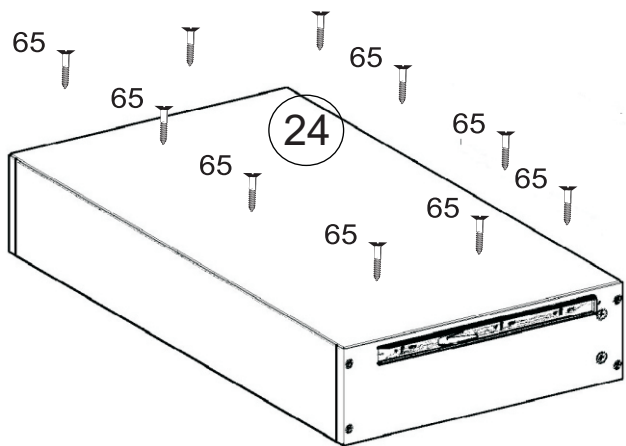
8



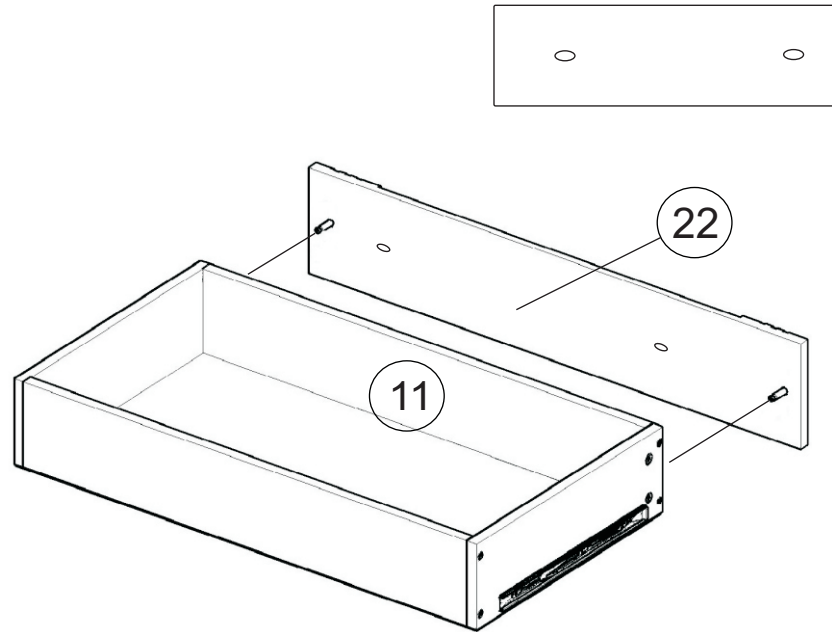
10



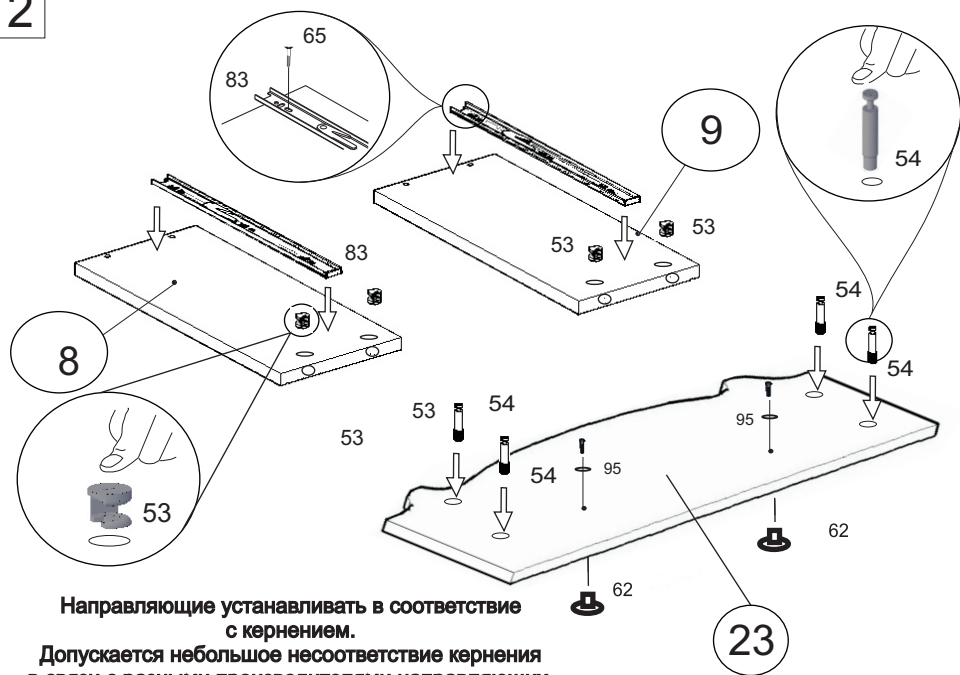
9



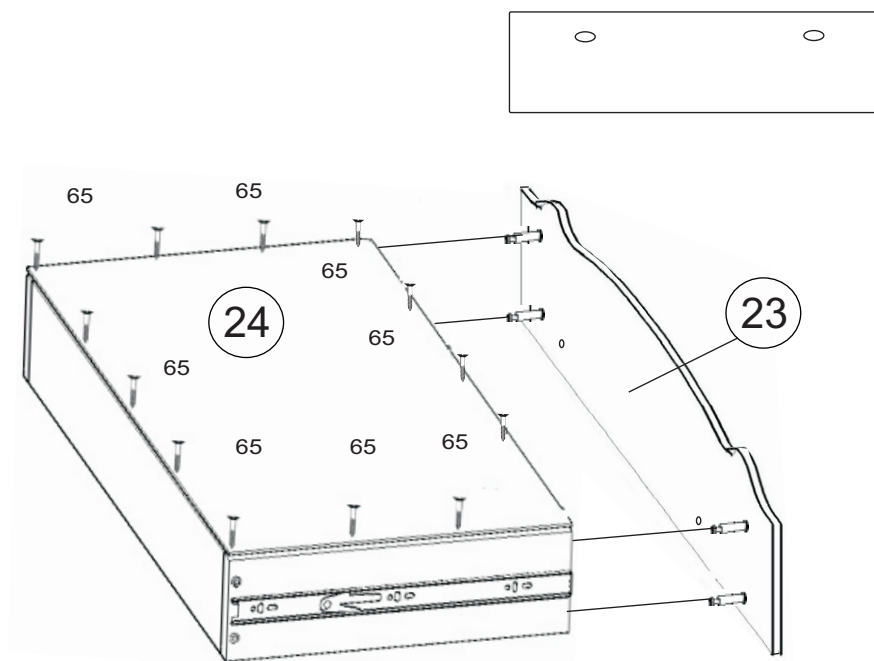
11



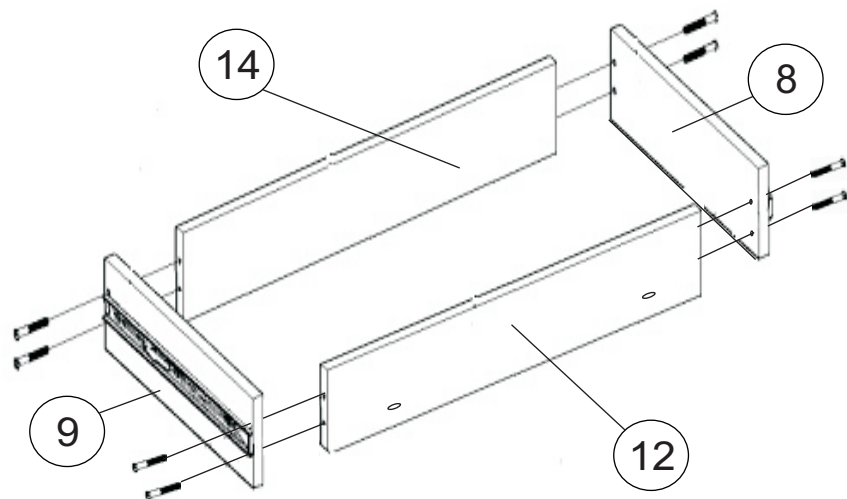
12



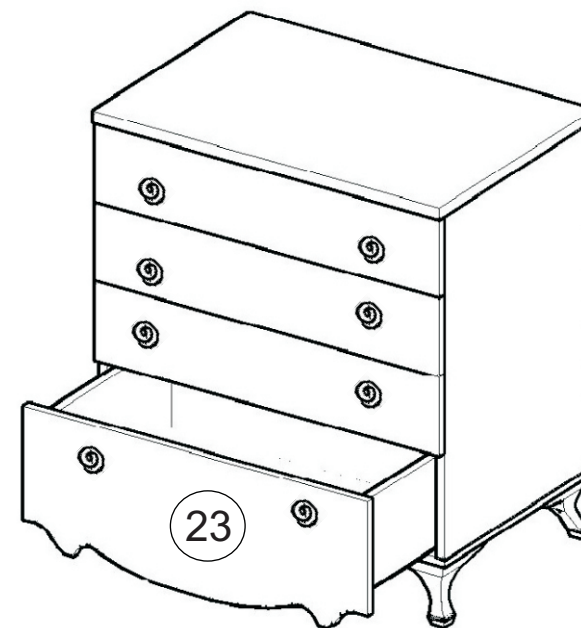
14



13



15



Инструкция по сборке представляет собой логическую последовательность действий с помощью которой без труда можно собрать мебельное изделие в домашних условиях.

Что необходимо для сборки:

Отвёртка:

- крестовая (PZ 2).

Рекомендации и предостережения при сборке мебели:

1. Сборку мебели необходимо производить на ровной, чистой и твердой поверхности;
2. Во избежание повреждения поверхности деталей мебели рекомендуется на месте сборки положить мягкую толстую ткань или гофрокартон от упаковки;
3. Сборку можно производить непосредственно на месте установки мебельного изделия, так как изделие собирается в вертикальном положении (стоя) и не требует много места для сборки;
4. Перед началом сборки внимательно ознакомьтесь с инструкцией по сборке;
5. Обязательно следуйте установленной последовательности в инструкции (1 , 2 , 3) для более качественного результата сборки.

Рекомендации по уходу за изделием:

- не содержать мебель в сырых непроветриваемых помещениях,
- не устанавливать вплотную к отопительным приборам,
- не ставить на поверхность горячие предметы,
- не ставить под прямые солнечные лучи, так как под их воздействием может изменится цвет лицевых поверхностей изделия,
- лицевые поверхности оберегать от механических повреждений, от попадания растворителей, щелочей, кислот и воды. (если такое произошло то, незамедлительно протереть мягкой и быстро впитывающей тканью!)

- чистку поверхностей из ЛДСП производить сухой или пропитанной специальным средством мягкой тканью(фланель, сукно, плюш, миткаль и т.п.)
- для чистки стеклянных поверхностей используются специальные средства (предназначенные для стеклянных поверхностей!).
- чистку поверхностей из ЛДВП (задняя спинка изделия, дно ящиков) производить только сухой мягкой тканью.

Гарантийный срок эксплуатации 24 месяца.