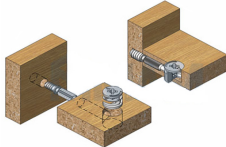
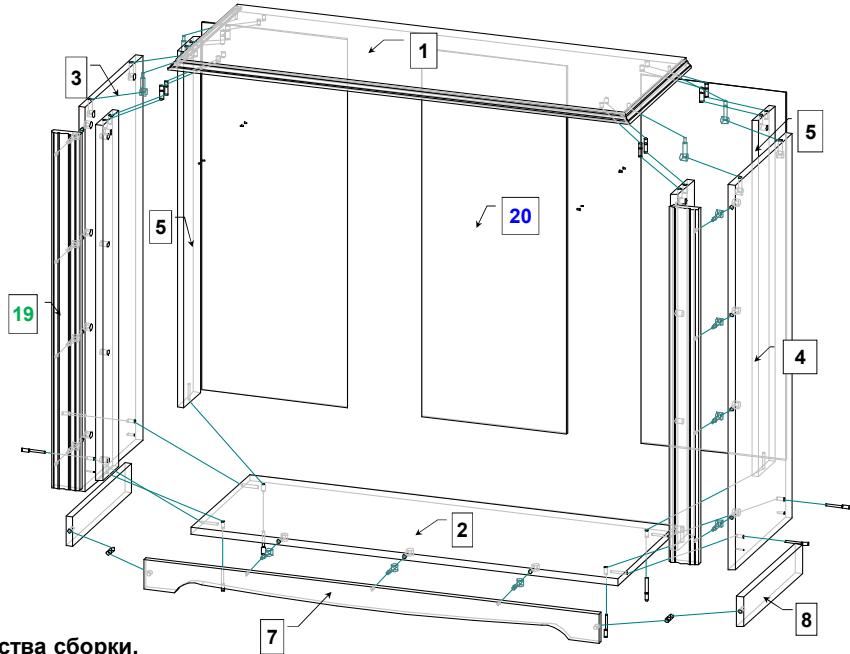
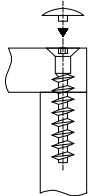

Комод 32.12 "СОХО"

935 x 1058 x 400

*** Предприятие - изготовитель оставляет за собой право на внесение изменений в конструкторско - технологическую документацию, усовершенствование конструкции изделия и замену фурнитуры на аналогичную. Перед сборкой внимательно ознакомьтесь с данной инструкцией. Проверьте комплектность фурнитуры и разберите ее по назначению. Упаковку и прокладочный материал можно использовать в качестве подстилочного материала при сборке. Сборку производите на ровной поверхности.

Эксцентриковая стяжка

Евровинт 7*50


**Качество мебели зависит от качества сборки.
Рекомендуем доверять сборку специалистам!**

Комплектовочная ведомость на детали

№	Обозначение	Наименование	Размеры, мм.	Кол.	Материал	Пакет №
1	КН.НМ.32.12.00.01.00	Крышка в сборе:	1058 x 396	1	ЛДСП 16,0мм. + профиль МДФ	1/2
2	КН.НМ.32.12.00.02.00	Стенка горизонтальная	976 x 370	1	ЛДСП 16,0мм.	1/2
3	КН.НМ.32.12.00.03.00	Стенка вертикальная	914 x 360	1	ЛДСП 16,0мм.	1/2
4	КН.НМ.32.12.00.04.00	Стенка вертикальная	914 x 360	1	ЛДСП 16,0мм.	1/2
5	КН.НМ.32.12.00.05.00	Стенка вертикальная	844 x 104	4	ЛДСП 16,0мм.	1/2
7	КН.НМ.32.05.00.07.00	Стенка вертикальная	1042 x 70	1	ЛДСП 16,0мм.	1/2
8	КН.НМ.32.04.00.08.00-01	Стенка вертикальная	370 x 70	2	ЛДСП 16,0мм.	1/2
9	КН.НМ.32.12.00.09.00	Фасадная ст. ящика в сборе:	874 x 314	2	Фасад рамочный	2/2
10	КН.НМ.32.12.00.10.00	Стенка ящика боковая левая	350 x 150	2	ЛДСП 16,0мм.	1/2
11	КН.НМ.32.12.00.11.00	Стенка ящика боковая правая	350 x 150	2	ЛДСП 16,0мм.	1/2
12	КН.НМ.32.12.00.12.00	Стенка ящика задняя	804 x 150	2	ЛДСП 16,0мм.	1/2
14	КН.НМ.32.05.00.14.00	Фасадная ст. ящика в сборе:	874 x 200	1	Фасад рамочный	2/2
15	КН.НМ.32.02.00.15.00	Стенка ящика боковая левая	350 x 100	1	ЛДСП 16,0мм.	1/2
16	КН.НМ.32.02.00.16.00	Стенка ящика боковая правая	350 x 100	1	ЛДСП 16,0мм.	1/2
17	КН.НМ.32.05.00.17.00	Стенка ящика задняя	804 x 100	1	ЛДСП 16,0мм.	1/2
18	КН.НМ.32.05.00.18.00	Дно ящика ДВПО	358 x 834	3	ДВПО 4,0мм.	1/2
19	КН.НМ.32.12.00.19.00	Профиль МДФ	844 x 65	2	Профиль МДФ	2/2
20	КН.НМ.32.12.00.20.00	Ст.задняя ДВПО	874 x 333	3	ДВПО 4,0мм.	1/2

ПРАВИЛА И УСЛОВИЯ БЕЗОПАСНОЙ ЭКСПЛУАТАЦИИ.
1. Рекомендации по уходу за мебелью и ее эксплуатации

1.1 Помещение, в котором хранится или эксплуатируется мебель должно быть сухим с температурой воздуха не ниже +5С и не выше 40С. Необходимо предохранять поверхность изделия от механических повреждений. Допускается протирать поверхность сухой или влажной салфеткой без применения химических веществ.

2. Требования безопасности мебельной продукции при эксплуатации.

2.1 Использование мебельной продукции, выпущенной в обращение, должно осуществляться по назначению мебели, указанному в маркировке, инструкции по сборке, эксплуатации и уходу, а также (при необходимости) с учетом допустимых предельных нагрузок, указанных изготовителем.

2.2 Мебельная продукция, поставляемая в разобранном виде, должна собираться в соответствии с приложенной изготовителем инструкцией по сборке, включающей комплектовочную ведомость и схему монтажа.

2.3 При эксплуатации мебельной продукции необходимо исключить попадание воды и иных жидкостей на элементы изделий мебели, соприкасающихся с полом. При монтаже моек, раковин в изделиях мебели для кухонь, ванных комнат, лабораторной мебели должна быть предусмотрена их гидроизоляция в местах контакта с поверхностью корпуса изделия мебели.

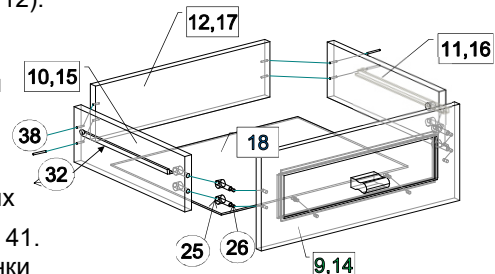
2.4 При установке изделий мебели в непосредственной близости от нагревательных и отопительных приборов их поверхности во время эксплуатации должны быть защищены от нагрева. Температура нагрева элементов мебели не должна превышать +40С.

Последовательность сборки.

На стенки вертикальные поз. 3, 4 закрепите подпятник с гвоздем поз. 33, в отверстия забейте эксцентрики поз. 25. Стенку горизонтальную поз. 2 соедините стяжкой эксцентриковой поз. 25, 26 со стенкой вертикальной поз. 7. Евровинтами поз. 28 соедините стенки вертикальные поз. 5 со стенкой горизонтальной поз. 2. Стенки вертикальные поз. 3, 4 соедините евровинтами поз. 28 со стенкой горизонтальной поз. 2. Стенки вертикальные поз. 8 соедините шурупами поз. 38 со стенками вертикальными поз. 3, 4 и шкантами поз. 36 со стенкой вертикальной поз. 7. Далее крышку поз. 1 соедините эксцентриковой стяжкой поз. 25, 26 со стенками вертикальными поз. 3, 4 и шкантами поз. 36 со стенками вертикальными поз. 5. Шурупами поз. 37 закрепите ответные планки шариковых направляющих поз. 32 на стенки вертикальные поз. 5, по имеющейся разметке. Стенки вертикальные поз. 3, 4 соедините эксцентриковой стяжкой поз. 25, 26 с профилем поз. 19. Шурупами поз. 37 закрепите стенки задние ДВПО поз. 20, предварительно соединив их профилем соединительным поз. 40.

Сборка ящика.

1. Шурупами поз. 38 соедините стенки ящика поз. 15,16,17 (10,11,12).
2. Соедините фасадную стенку ящика поз. 14 (9) со стенками поз. 15, 16 (10,11) эксцентриковой стяжкой поз. 25, 26.
3. В паз фасадной стенки поз. 14 (9) вставьте дно ящика поз. 18 и закрепите шурупами поз. 37 к стенкам поз. 15,16,17(10,11,12) и фиксаторами поз. 34 к фасадной стенке ящика.
4. К боковым стенкам ящика поз. 15,16 (10,11) шурупами поз. 37 закрепите узкие внутренние планки от шариковых направляющих



Установите ящики в проем. Закрепите ручки поз. 30 винтами поз. 41. Установите амортизаторы поз. 35 и заглушки поз. 27, 31. На стенки вертикальные поз. 3, 4 закрепите навесы поз. 39 шурупами поз. 38 и закрепите комод к стене, крепеж должен соответствовать материалу стен (в комплекте

Комплектовочная ведомость на фурнитуру

№	Наименование	Кол.
25	Эксцентрик	27
26	Дюбель ввинчиваемый DU 232 оцинкован. Ø 5 мм.	27
27	Заглушка для эксцентрика	27
28	Евровинт 7 x 50	8
29	Ключ для евровинта	1
30	Ручка	3
31	Заглушка для евровинта	8
32	Шариковая направляющая L=350мм.	3
33	Подпятник с гвоздем	4
34	Фиксатор для задних стенок	9
35	Амортизатор	6
36	Шкант 8 x 30	10
37	Шурупы 3,5 * 16	110
38	4 * 30	20
39	Навес со средним отв.	2
40	Профиль соединительный L=840	2
41	Винт M4x12 (для ручки на ящики)	6

ГАРАНТИЙНЫЙ ТАЛОН

Изготовитель гарантирует соответствие мебели требованиям ГОСТ 16371-2014 "Мебель. Общие технические условия." и ТР ТС 025/2012 "О безопасности мебельной продукции." при соблюдении условий транспортирования, хранения, сборки и эксплуатации. В течении действия гарантийного срока изготовитель рассматривает претензии потребителей по качеству мебели и производит ремонт или замену деталей изделия.

Гарантийный срок эксплуатации : мебель бытовая - 24 месяца, мебель для сидения и лежания - 18 месяцев, мебель детская - 18 месяцев, мебель детская для сидения и лежания - 12 месяцев. Гарантийный срок при розничной продаже через торговую сеть исчисляется со дня продажи мебели.

Условия гарантии.

Претензии по некомплектности фурнитуры принимаются с предъявлением инструкции по сборке и гарантийным талоном (копия).

Претензии по качеству деталей принимаются с предъявлением этикетки от упаковки.

Все гарантийные работы производятся только при предъявлении настоящего гарантийного талона.

СВИДЕТЕЛЬСТВО О ПРИЕМКЕ. ЗАКАЗ №

Мебель соответствует ТРТС 025/2012, ГОСТ 16371-2014 и признана годной к эксплуатации.

Дата выпуска изделия _____

Дата реализации _____

С условиями гарантийного обслуживания ознакомлен _____

Талон сохранять в течении гарантийного срока.

_____ (подпись покупателя)