

№	Перечень деталей	L, мм	B, мм	Кол. шт.	№	Перечень фурнитуры	Кол.
1	Крышка комода	1104	482	1	23	Стяжка эксцентриковая, шт.	27
2	Боковина левая	884	470	1	24	Заглушка эксцентрика, шт.	27
3	Перегородка	884	470	1	25	Винт-конфирмат [7x50], шт.	48
4	Боковина правая	884	470	1	26	Заглушка винта-конфирмата самокл., шт.	26
5	Дверь	820	308	1	27	Саморез [3x20], шт.	30
6	Фасад ящика	696	202	3	28	Ручка-скоба, шт.	9
7	Полка	312	410	2	29	Подпятник, шт.	7
8	Полка нижняя	312	410	1	30	Шкант [8x30], шт.	6
9	Задняя панель ящика	643	150	3	31	Евровинт [6,3x13], шт.	20
10	Перегородка малая	198	410	1	32	Роликовые направляющие L=400 мм, к-т	5
11	Планка задняя	700	100	1	33	Петля для вкладной двери, шт.	2
12	Планка передняя	700	100	1	35	Саморез [4x16], шт.	12
13	Фасад ящика малого	200	346	2	36	Гвоздь [1,6x25], шт.	60
14	Боковина ящика левая	400	150	5	37	Профиль гибкий L=592 мм, шт.	1
15	Боковина ящика правая	400	150	5	38	Ключ конфирматный, шт.	1
16	Цоколь большой	75	700	2			
17	Задняя панель ящика малого	285	150	2			
18	Цоколь малый	60	312	1			
19	Задняя стенка	836	361	2			
20	Задняя стенка	836	331	1			
21	Дно ящика	671	403	3			
22	Дно ящика малого	313	403	2			

Последовательность сборки:

Сборка корпуса комода и ящиков (рис.1):

Прикрепить гвоздями (36) подпятники к боковинам (2,4) и перегородке (3) на расстоянии 20-30мм от краев, к цоколю большому (16) – по центру.

Установить направляющие (32) евровинтами (31) и шканты (30) в несверзные отверстия.

Установить муфты эксцентриков в подходящие отверстия на боковинах (2,4), перегородке (3), перегородке малой (10) и боковинах ящиков (14,15). Ввинтить шток эксцентрика в крышку комода (1) и фасады ящиков (6,13).

Собрать корпус комода по рисунку 1, используя конфирматы (25) и эксцентриковые стяжки (23).

Собрать ящики по рисункам 2 и 3, используя конфирматы (25) и эксцентриковые стяжки (23).

Установка задней стенки и дна ящиков (рис.4):

Соединить 2 детали (19) задней стенки профилем (37). Выверить прямоугольность корпуса комода и корпуса ящика (равные диагонали). Закрепить по рисунку 4.

Установка распашного фасада (рис. 5)

Установить в засверленные гнезда на внутренней поверхности двери (5) петли (33) и ответную планку петли на боковую стенку по разметке и закрепить их саморезами (35) Установить и отрегулировать дверь при помощи регулировочных винтов.

Завершение установки:

Установить ящики в комод, проверить легкость хода, зазоры между ящиками, при необходимости отрегулировать положение направляющих на стенках боковых (заднее отверстие крепления направляющих - регулировочное).

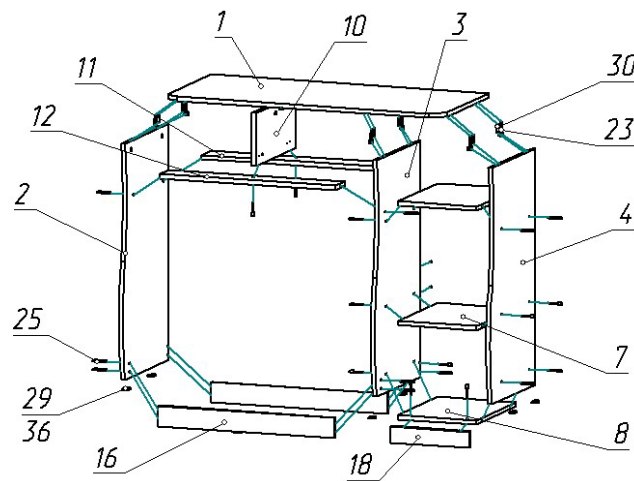


Рис.1 Сборка корпуса

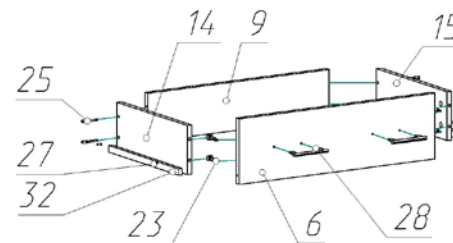


Рис.2 Сборка ящиков

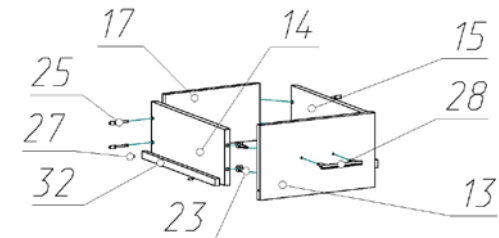


Рис.3 Сборка малых ящиков

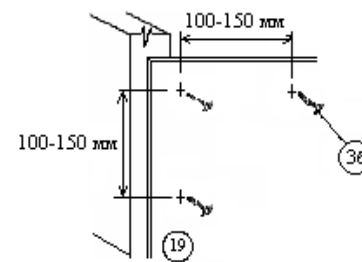


Рис.4 Крепление задней стенки и дна ящика

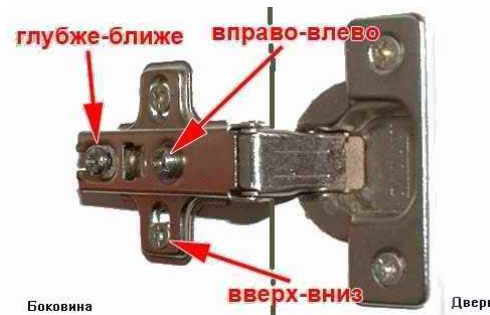


Рис.5 Крепление и регулировка распашного фасада

Правила хранения и эксплуатации

Уважаемый покупатель, убедительно просим Вас принять к сведению настоящую Информацию для потребителей и следовать ее рекомендациям.

Доставка мебели

Рекомендуется пользоваться услугой по доставке, оказываемой продавцом или специализированными организациями. Недостатки мебельных изделий, ставшие следствием самостоятельной доставки, не подлежат устранению в порядке гарантии.

Сборка мебели

1. Рекомендуется пользоваться услугой по сборке и установке изделий, оказываемой продавцом или специализированными организациями.
2. Сборка мебели должна осуществляться на ровной чистой поверхности. При сборке руководствуйтесь инструкцией.

Общие рекомендации по эксплуатации и уходу

1. Мебель необходимо хранить и эксплуатировать в сухих и теплых помещениях при температуре не ниже +2°C и не выше +40°C при относительной влажности воздуха 45-70%.
2. Мебель должна устанавливаться на расстоянии не менее 50-70 см от нагревательных приборов.
3. Следует избегать попадания влаги на поверхность изделия.
4. Не следует ставить на поверхность мебели горячие предметы без теплоизоляционной прокладки.
5. Поверхности мебели необходимо беречь от ударов твердыми предметами во избежание появления царапин, вмятин, трещин.
6. Пыль с поверхностей удалять мягкой сухой тканью. Для очистки мебели использовать специальные составы для чистки мебели типа «Полироль».

Гарантийные обязательства

Продавец предоставляет гарантию на проданный товар в течение 24 месяцев со дня продажи мебели при соблюдении потребителем условий транспортирования, хранения, сборки и правил эксплуатации мебели.

В течение действия гарантийных обязательств продавец обязуется в объективно исполнимый минимальный срок после обнаружения покупателем брака осуществить ремонт или замену дефектных частей изделия.

Эксплуатация мебели признается неправильной, если имеются достаточные основания утверждать, что мебель или ее отдельные поверхности были подвергнуты механическим, термическим воздействиям, воздействию воды или пара, воздействию агрессивных средств или красителей и др., в результате чего в местах воздействия появились повреждения.

Примечание: Руководство по эксплуатации к изделию может не отражать незначительных конструктивных изменений в изделии, внесенных изготовителем после печати данного руководства, а так же изменений по комплектующим изделиям и документации, поступающей с ними.

ПАСПОРТ Комод «5 ящиков с дверью» 1100x480x900



EAC

Материалы, применяемые в производстве данного изделия:

ЛДСП - древесно-стружечные плиты ГОСТ Р 52078-2003, облицованные пленками на основе термореактивных полимеров.

ДВП - плиты древесноволокнистые с лакокрасочным покрытием ГОСТ 8904-81.

ДВП – плиты древесноволокнистые ГОСТ 4598-86

Декларация о соответствии: ЕАЭС N RU Д-РУ.МН33.В.00283 от 17.04.2017 г.