

ПАСПОРТ

Уважаемый покупатель!

Перед началом эксплуатации мебели ознакомьтесь с правилами её эксплуатации. Мебель должна храниться и эксплуатироваться в сухих и теплых помещениях при температуре от + 2 до + 40 С. Нужно беречь поверхность мебели от механических повреждений. Допускается влажная уборка с немедленным удалением излишков влаги.

Не пользоваться для чистки поверхностей составами, содержащими абразивные вещества. Максимальная нагрузка на изделие 60 кг. В мебели, имеющей крепление болтами, винтами, шурупами и дверными петлями при ослаблении их необходимо периодически подтягивать.

Наша мебель имеет гигиенический сертификат и сертификат соответствия нормативным документам согласно ГОСТ 16371-93. Гарантия на изделие распространяется при условии, что сборку осуществляет специалист. За механические повреждения, потертости, сколы предприятие-изготовитель ответственности не несет.

Также обращаем Ваше внимание, что Вы приобрели мебель «эконом-класса».

Производственные процессы, применяемые в нашей работе, нацелены на удешевление товара путём сокращения затрат, не связанных с невозможностью сборки продукта (отсутствие наметок для вкручивания саморезов). Предприятие-изготовитель оставляет за собой право вносить незначительные изменения в конструкцию и крепежные элементы. Гарантийный срок 12 месяцев при соблюдении условий транспортировки, хранения, сборки мебели (поставляемой в разобранном виде), эксплуатации. Претензии по качеству мебели принимаются в пределах гарантийного срока по месту покупки с предъявлением товарного чека.

Срок службы изделия 7 лет.

Внимание! Предприятие не несет ответственности за дефекты, возникшие в случае нарушения правил хранения и эксплуатации мебели.

ИНСТРУКЦИЯ ПО СБОРКЕ

КОМОД 400/500/600

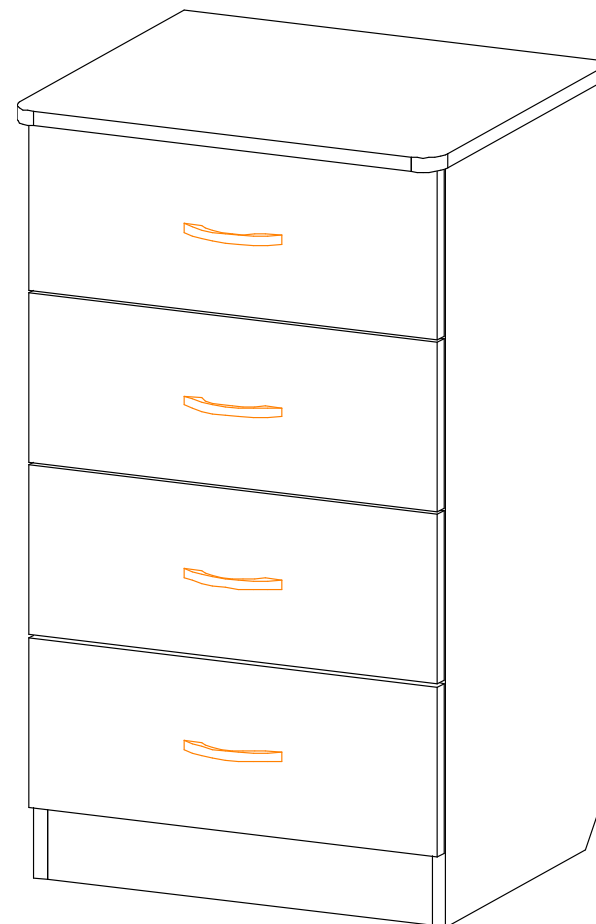


Рис 1. Схема сборки

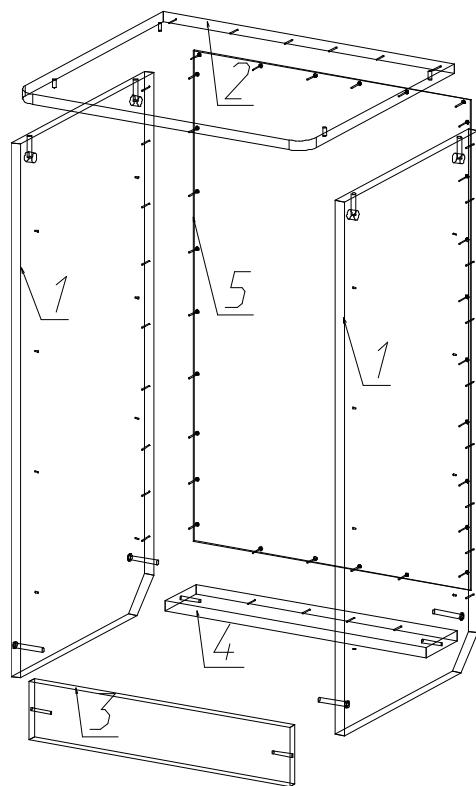
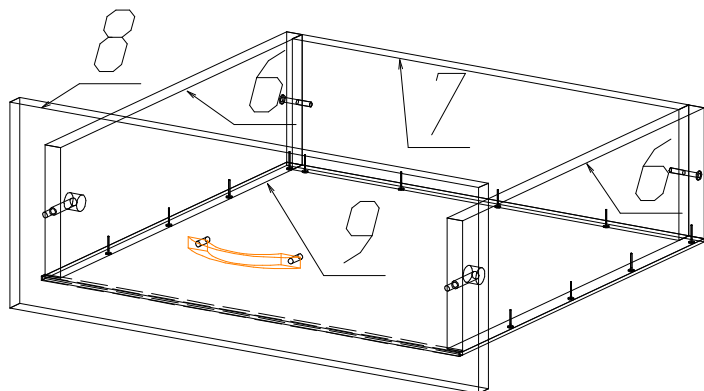


Рис 2, Схема сборки ящика



КОМПЛЕКТОВОЧНАЯ ВЕДОМОСТЬ

Перечень деталей

Фурнитура

№	наименование	размер	Кол-во	№	наименование	Кол-во
1	Боковина комода	851x405	2	1	Конфирмат+заглушка	4
2	Столешница	х450	1	2	Направляющие-400	4
3	Цоколь	х94	1	3	Ручка-96	4
4	Царга	х94	1			
5	Стенка задняя ДВП	782х	1	4	Эксцентрик	12
6	Боковина ящика	450x120	8	5	Саморез 3,5x41	16
7	Стенка задняя ящика	х120	4	6	Саморез 3,5x16 pz	32
8	Фасад ящика	х189	4	7	Подпятник	4
9	Дно ящика ДВП	х405	4	8	Гвоздь	55
10				9		
11				10		
12				11		
				12		
				13		

Порядок сборки :

1. На боковины (1) накрутить направляющие(2) саморезами(6), затем соединить их деталями(3и4) конфирматом(1). Далее в столешницу(2) вкрутить штоки эксцентрика(4) и поставить её на каркас, затянуть эксцентрик. На получившийся каркас прибить, гвоздями(8), стенку заднюю ДВП(5).
2. Боковины ящика(6) прикрутить, саморезами(5), к щиту(7). Далее в фасады ящика(8) вкрутить штоки эксцентрика(4) и соединить их с каркасами ящика, затянуть эксцентрик.
3. Дно ящика ДВП(9) вставить в паз на фасаде(8) и прибить его, гвоздями(8), к щиту(7). Затем накрутить направляющие(2) саморезами(6).
4. Вставить ящики в каркас комода и отрегулировать их.
5. Подпятники(7) прибить, гвоздями(8), к торцам боковин(1).
6. На шляпки конфирмата установить заглушки.