

СПАЛЬНЯ «ДИАНА» Комод ДК1



1. ПРАВИЛА СБОРКИ МЕБЕЛИ.

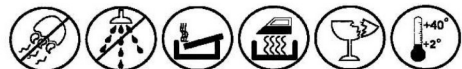
Изучите комплектность поставки изделия, перечень фурнитуры для его сборки и порядок сборки.

2. ПРАВИЛА ПО ЭКСПЛУАТАЦИИ И УХОДУ ЗА МЕБЕЛЬЮ.

- 2.1. Перевозка мебели осуществляется только транспортными средствами, приспособленными для ее защиты от механических повреждений, загрязнения и атмосферных осадков.
- 2.2. Мебель должна эксплуатироваться в закрытых помещениях с температурой воздуха не ниже +5 и не выше +40 градусов, относительной влажностью 66+15%. Не следует ставить мебель близко к холодным стенам и к источникам тепла. Пол в месте установки мебели должен быть ровным и сухим.
- 2.3. Не допускается попадание на мебель воды, а также растворителей (спирт, бензин, ацетон и др.). При случайном попадании указанных жидкостей на поверхность мебели немедленно убрать их сухой тканью.
- 2.4. Запрещается ставить на поверхность мебели горячие предметы без подставки.
- 2.5. Уход за мебелью осуществляется только с помощью специально предназначенных для этого средств. После их использования рекомендуется насухо протереть мебель чистой, сухой мягкой тканью. Не допускается применять соду, порошки и средства, не предназначенные для ухода за мебелью.



В процессе производства изделия, компания изготовитель считает возможным производить конструктивные и технологические изменения, направленные на улучшение качества мебели.



Внимание! Предприятие не несет ответственности за дефекты, возникшие в случае нарушения правил хранения и эксплуатации мебели.

СПАЛЬНЯ «ДИАНА» Комод ДК1



1. ПРАВИЛА СБОРКИ МЕБЕЛИ.

Изучите комплектность поставки изделия, перечень фурнитуры для его сборки и порядок сборки.

2. ПРАВИЛА ПО ЭКСПЛУАТАЦИИ И УХОДУ ЗА МЕБЕЛЬЮ.

- 2.1. Перевозка мебели осуществляется только транспортными средствами, приспособленными для ее защиты от механических повреждений, загрязнения и атмосферных осадков.
- 2.2. Мебель должна эксплуатироваться в закрытых помещениях с температурой воздуха не ниже +5 и не выше +40 градусов, относительной влажностью 66+15%. Не следует ставить мебель близко к холодным стенам и к источникам тепла. Пол в месте установки мебели должен быть ровным и сухим.
- 2.3. Не допускается попадание на мебель воды, а также растворителей (спирт, бензин, ацетон и др.). При случайном попадании указанных жидкостей на поверхность мебели немедленно убрать их сухой тканью.
- 2.4. Запрещается ставить на поверхность мебели горячие предметы без подставки.
- 2.5. Уход за мебелью осуществляется только с помощью специально предназначенных для этого средств. После их использования рекомендуется насухо протереть мебель чистой, сухой мягкой тканью. Не допускается применять соду, порошки и средства, не предназначенные для ухода за мебелью.



В процессе производства изделия, компания изготовитель считает возможным производить конструктивные и технологические изменения, направленные на улучшение качества мебели.



Внимание! Предприятие не несет ответственности за дефекты, возникшие в случае нарушения правил хранения и эксплуатации мебели.

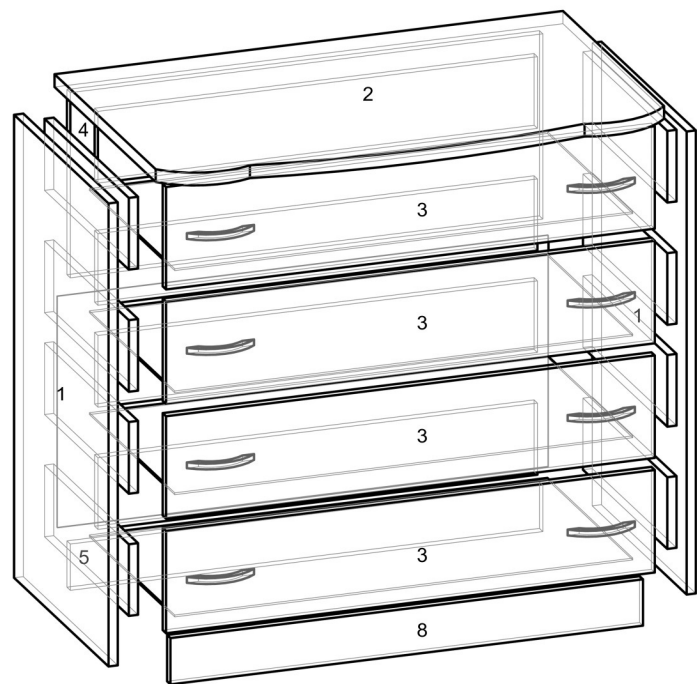
КОМПЛЕКТНОСТЬ ПОСТАВКИ

Спецификация деталей

1.	Боковина	800 x 416	2	шт.
2.	Крышка	928 x 520	1	шт.
3.	Фасад	177 x 896	4	шт.
4.	Усиление	128 x 866	1	шт.
5.	Усиление	96 x 866	1	шт.
6.	Боковина ящ.	127 x 400	8	шт.
7.	Задник ящ.	127 x 808	4	шт.
8.	Цоколь	80 x 866	2	шт.
9.	ДВП	740 x 446	2	шт.
10.	ДВП	405 x 840	4	шт.
11.	Полозья 400 мм		4	комп.

Спецификация фурнитуры

Гвозди 2*20	40гр
Шуруп 4*16	40гр
Болт -стяжка уг.мет	8шт
Евроключ	1шт
Заглушки	10шт
Шкант	18шт
Шуруп для ручек	16шт
Эксцентр.стяжка	10шт
Еврошуруп	26шт
Опора подпятник	4шт
Ручка С15 96мм	8шт
Стяжка угл.металл	4шт



КОМПЛЕКТНОСТЬ ПОСТАВКИ

Спецификация деталей

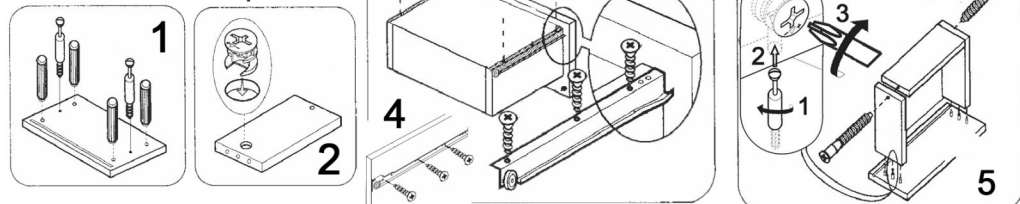
1.	Боковина	800 x 416	2	шт.
2.	Крышка	928 x 520	1	шт.
3.	Фасад	177 x 896	4	шт.
4.	Усиление	128 x 866	1	шт.
5.	Усиление	96 x 866	1	шт.
6.	Боковина ящ.	127 x 400	8	шт.
7.	Задник ящ.	127 x 808	4	шт.
8.	Цоколь	80 x 866	2	шт.
9.	ДВП	740 x 446	2	шт.
10.	ДВП	405 x 840	4	шт.
11.	Полозья 400 мм		4	комп.

Спецификация фурнитуры

Гвозди 2*20	40гр
Шуруп 4*16	40гр
Болт -стяжка уг.мет	8шт
Евроключ	1шт
Заглушки	10шт
Шкант	18шт
Шуруп для ручек	16шт
Эксцентр.стяжка	10шт
Еврошуруп	26шт
Опора подпятник	4шт
Ручка С15 96мм	8шт
Стяжка угл.металл	4шт



СБОРКА ЯЩИКА



СБОРКА ЯЩИКА

