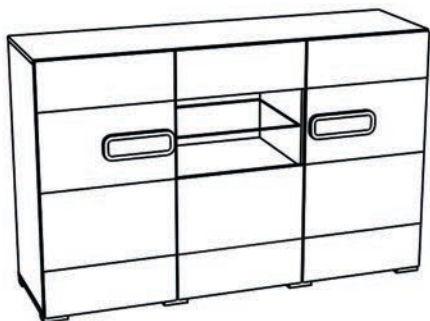


ПАСПОРТ

Комплект мебели для гостиной Фортуна

Комод 1500(ФК)



Габаритные размеры
1500x436x965 мм.

Схема №1

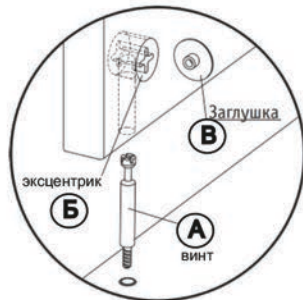
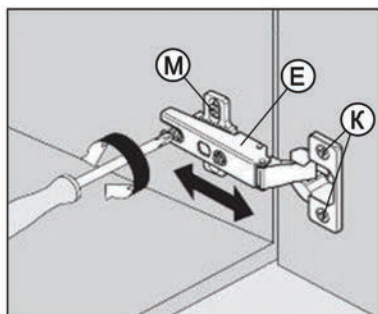


Схема №2



Детали ЛДСП 16 мм

Поз.	Наименование	Кол-во	Готовая деталь	
			Длина[L]	Ширина[W]
1	дно	1	1502	416
2	крышка	1	1502	416
3	левый бок	1	913	415
4	правый бок	1	913	415
5	правая перегородка	1	913	415
6	левая перегородка	1	913	415
10	полка жесткая	1	484	414
11	боковина ящика	2	400	132
12	задняя стенка ящика	1	426	131,5
14	полка	4	474	403

Детали МДФ 16 мм

Поз.	Наименование	Кол-во	Готовая деталь	
			Длина[L]	Ширина[W]
7	дверь левая	1	941	496
8	дверь правая	1	941	496
9	дверь центральная	1	470	496
13	фасад ящика	1	180	496
15	ручка МДФ	2	90	260

Детали ДВП 4 мм

Поз.	Наименование	Кол-во	Готовая деталь	
			Длина[L]	Ширина[W]
16	дно ящика	1	458	407
17	задняя стенка центральная	1	941	500
18	задняя стенка крайняя	2	941	498

Детали Стекло 5 мм

Поз.	Наименование	Кол-во	Готовая деталь	
			Длина[L]	Ширина[W]
19	полка стекло	1	481	405

А	ШТОК ЭКСЦЕНТРИКА		12 ШТ.
Б	ЭКСЦЕНТРИК		12 ШТ.
В	ЗАГЛУШКА ЭКСЦЕНТРИКА		12 ШТ.
Г	ОПОРА МЕБЕЛЬНАЯ		8 ШТ.
Д	САМОРЕЗ 3,5X30		32 ШТ.
Е	ПЕТЛЯ НАКЛАДНАЯ		4 ШТ.
Ж	САМОРЕЗ 4,2X16		14 ШТ.
З	ШКАНТ 8X30		10 ШТ.
И	КЛЮЧ ШЕСТИГРАННЫЙ		1 ШТ.
Й	САМОРЕЗ 3X20		68 ШТ.
К	САМОРЕЗ 3,5X16		12 ШТ.
Л	ВИНТ М6Х30		4 ШТ.
М	ЕВРОВИНТ 6,3X13 ПОЛУСФЕРА		12 ШТ.
Н	КОНФИРМАТ 7X50		16 ШТ.
О	ЗАГЛУШКА КОНФИРМАТА		16 ШТ.
П	ШАЙБА ПЛАСТИК		4 ШТ.
Р	ЕВРОВИНТ 6,3X13 ПОТАЙ		8 ШТ.
С	НАПРАВЛЯЮЩИЕ ШАРИКОВЫЕ 400		1 К-Т.
Т	ПЕТЛЯ ПОЛУНАКЛАДНАЯ		2 ШТ.
У	ПОЛКОДЕРЖАТЕЛЬ ДЛЯ СТЕКЛА		4 ШТ.
Ф	ПОЛКОДЕРЖАТЕЛЬ		16 ШТ.

ПОРЯДОК СБОРКИ

Сборку изделия производить на ровной и чистой поверхности!

Сборка ящика производится согласно рис. 1.

Сборка корпуса комода производится согласно рис. 2.

Опоры Г устанавливаются на дно 1 при помощи саморезов Д. Задние стенки и дно ящика устанавливаются на саморезы И с интервалом 150 мм. В местах стыков задних стенок устанавливаются саморезы Ж.

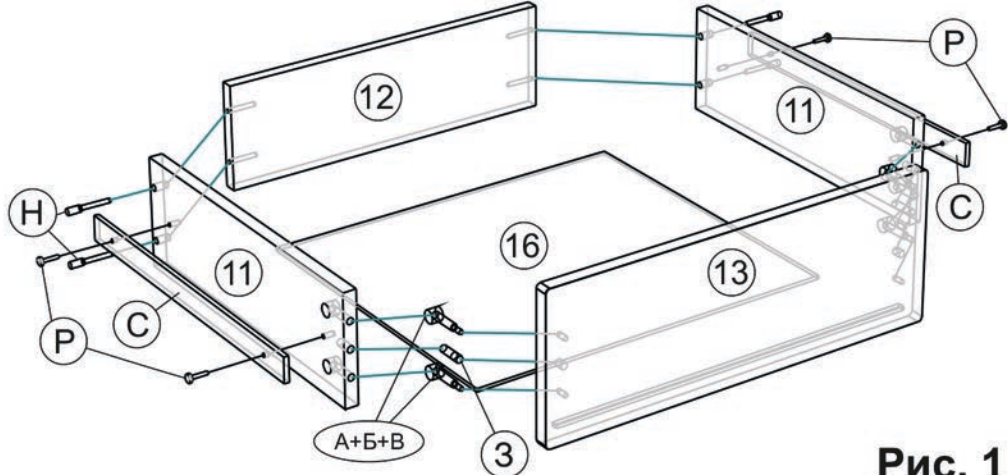
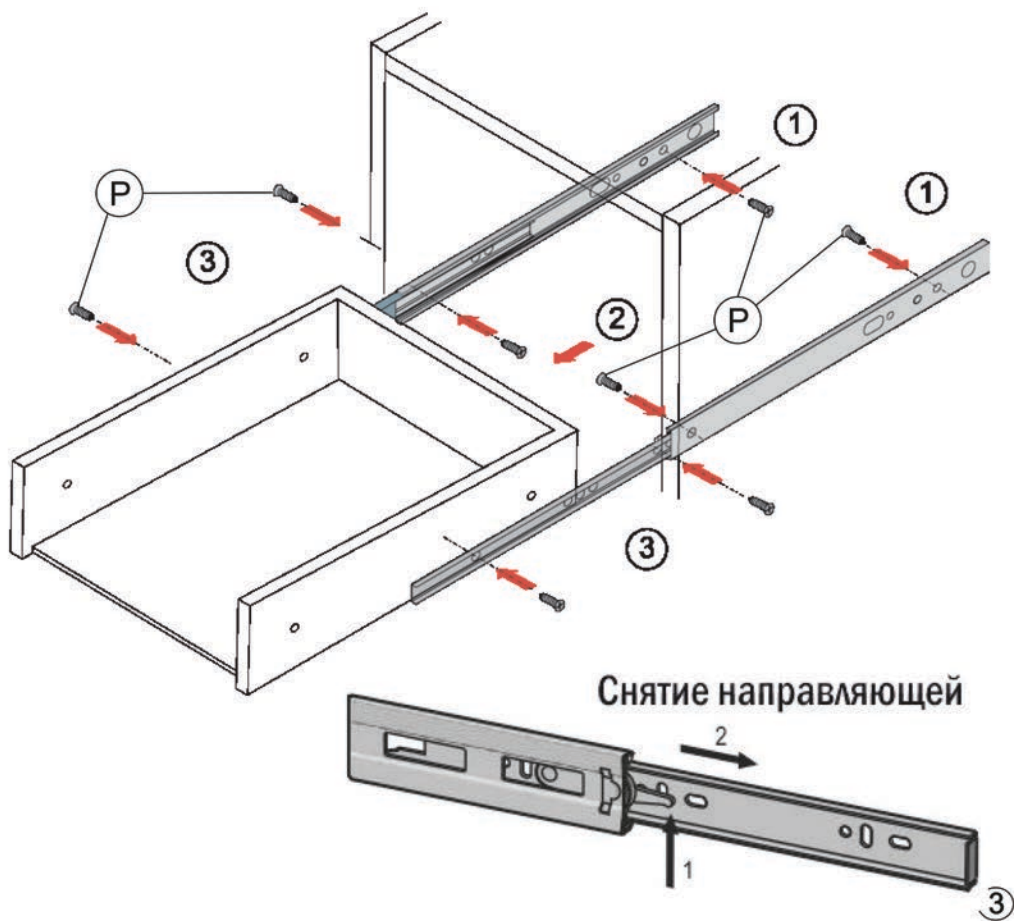


Рис. 1



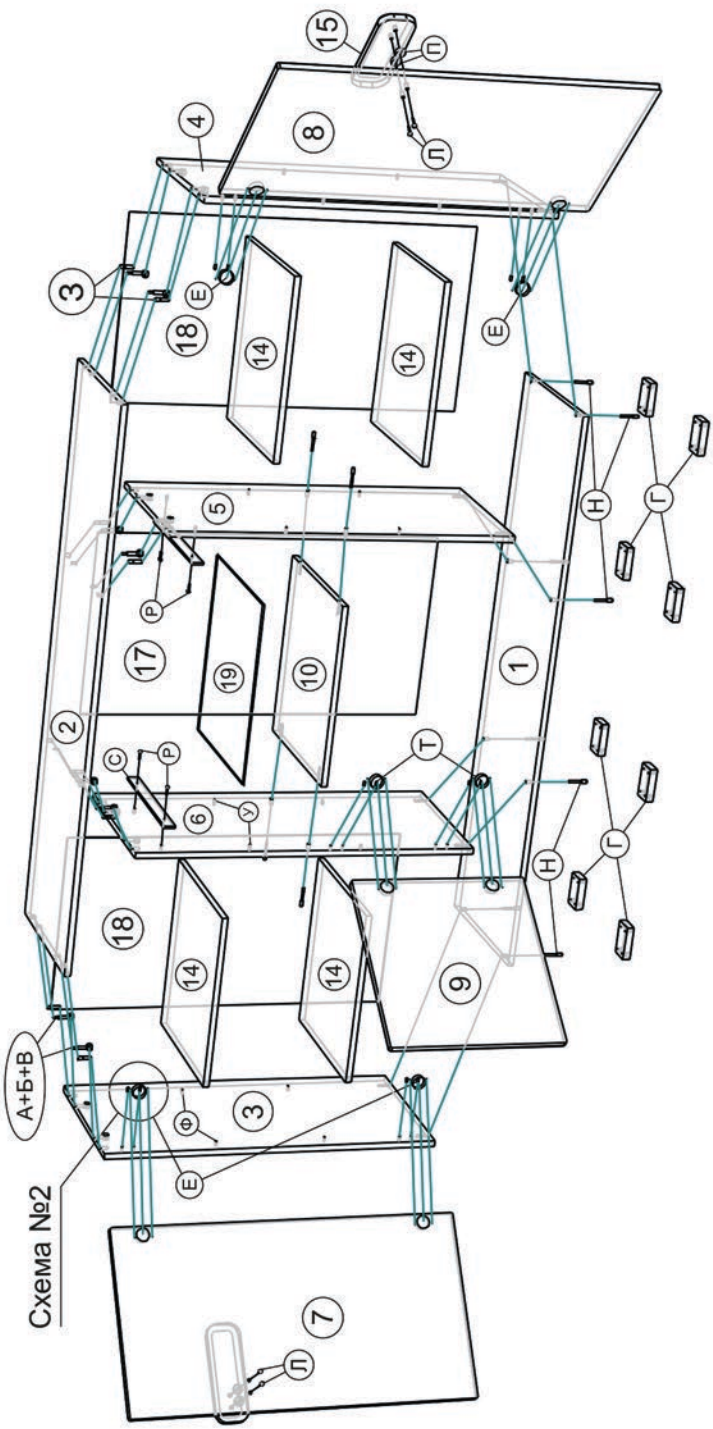


Рис. 2

НАЗНАЧЕНИЕ

Наборы корпусной мебели предназначены для оборудования бытовых помещений.

ПОСТАВКА

Комод 1500(ФК) поставляется в разобранном виде.

Общие условия по эксплуатации (хранению) и уходом за мебелью

Срок, в течение которого мебель сохраняет красоту и функциональность, в значительной степени зависит от условий эксплуатации.

Свет - Не допускайте прямого воздействия солнечных лучей на мебель.

Температура - Изделия мебели не должны быть расположены менее 1м. от источника тепла. Рекомендуемая температура воздуха при хранении и эксплуатации +10°C. . . +25°C. Не допускайте попадания на изделия мебели горячих предметов (утюги, посуда с кипятком и т.п.) или продолжительного воздействия вызывающих нагревание излучений (свет мощных ламп, незэкранированные микроволновые излучатели и т.п.)

Влажность - 45 – 60% - рекомендуемая относительная влажность в месте нахождения изделия мебели.

Правила ухода за мебелью

Не допускайте воздействия на изделия мебели агрессивных жидкостей (кислот, щелочей, масел, растворителей) и абразивных составов. Для удаления влаги используйте сухую мягкую ткань.

ВНИМАНИЕ! Несоблюдение вышеизложенных условий и рекомендаций повлекшее возникновение недостатков изделия мебели, является **основанием утраты права на гарантийное обслуживание.**

Гарантийный срок эксплуатации мебели 24 месяца. Гарантийный срок товара исчисляется со дня передачи товара потребителю. Претензии по некомплектности и производственным дефектам в течение гарантийного срока должны направляться покупателем непосредственно в магазин, где приобретена мебель, с обязательным приложением товарного чека и упаковочных ярлыков.

Срок эксплуатации мебели 10 лет.

Предприятие-изготовитель оставляет за собой право на внесение изменений в конструкцию и внешний вид изделия.