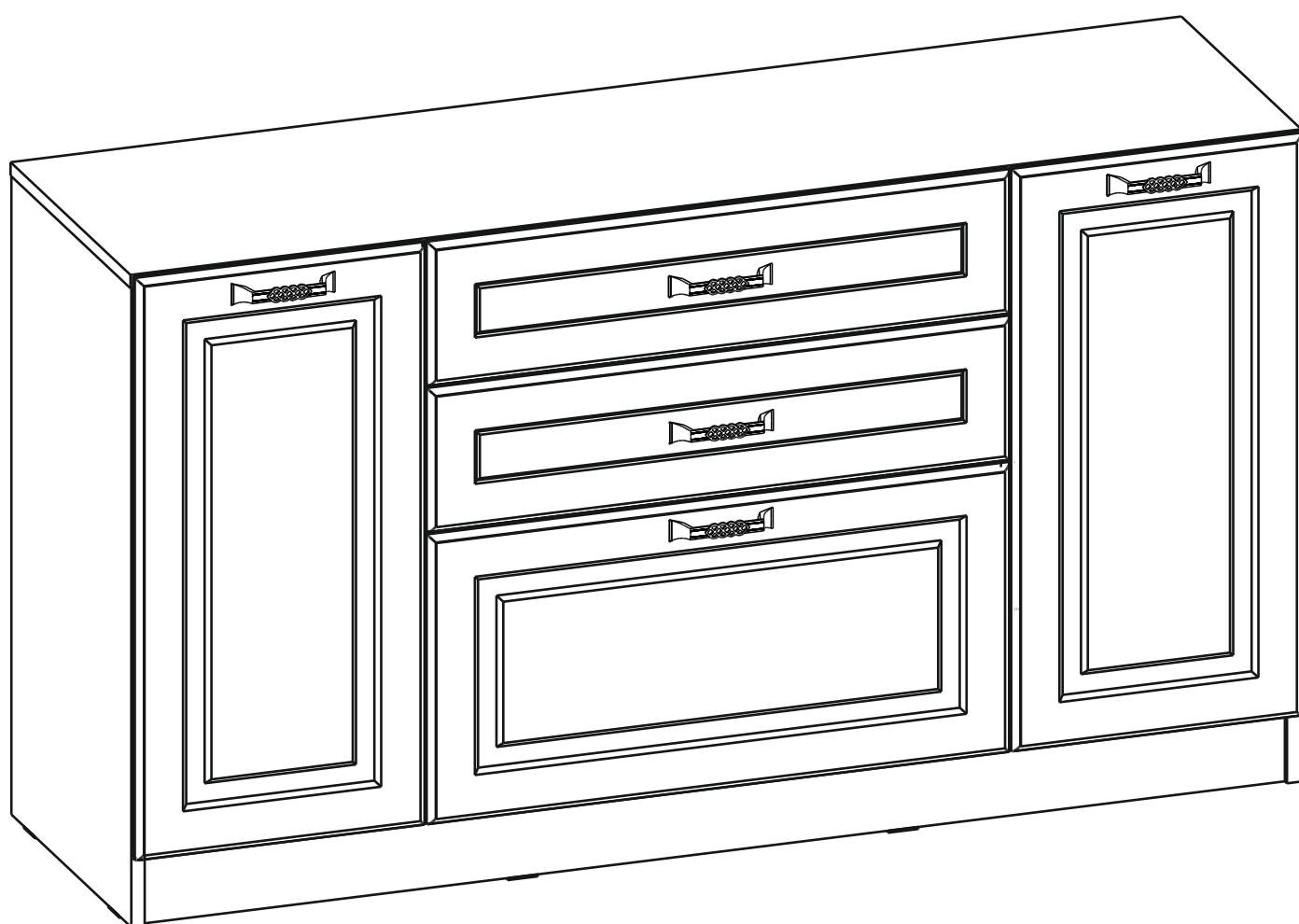
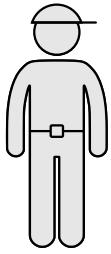
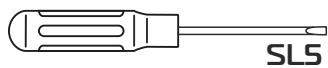
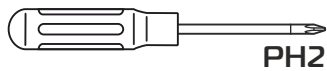
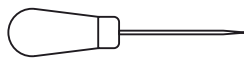
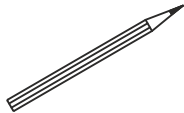
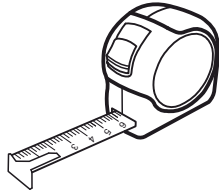
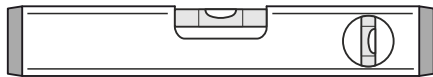
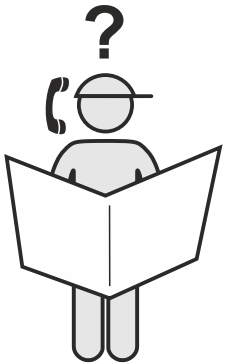
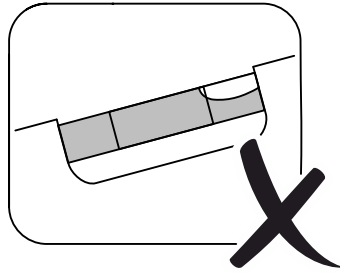
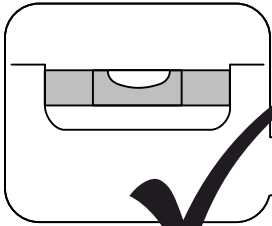
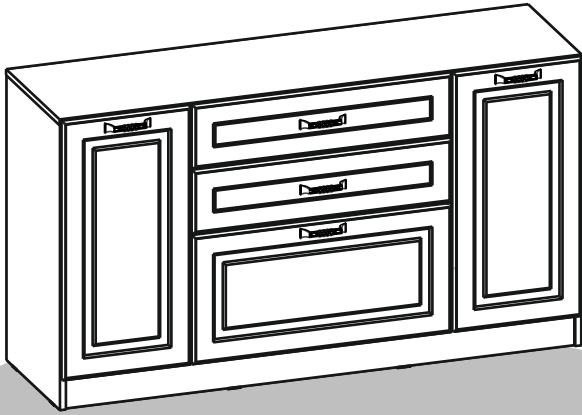
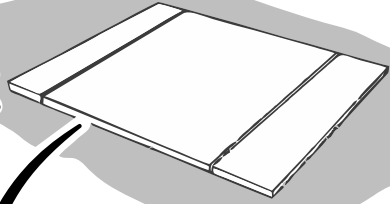
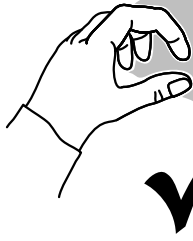
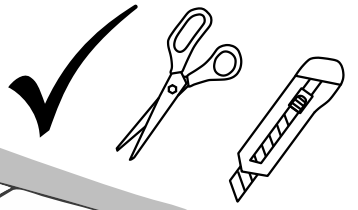


# ЛИВЕРПУЛЬ LIVERPOOL



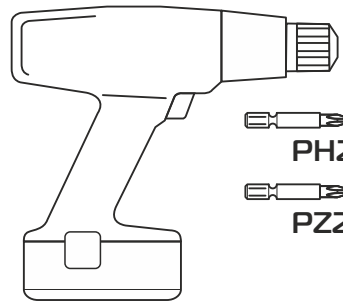


120-180 min



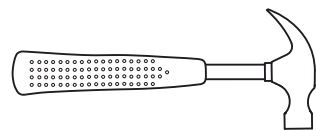
PH2

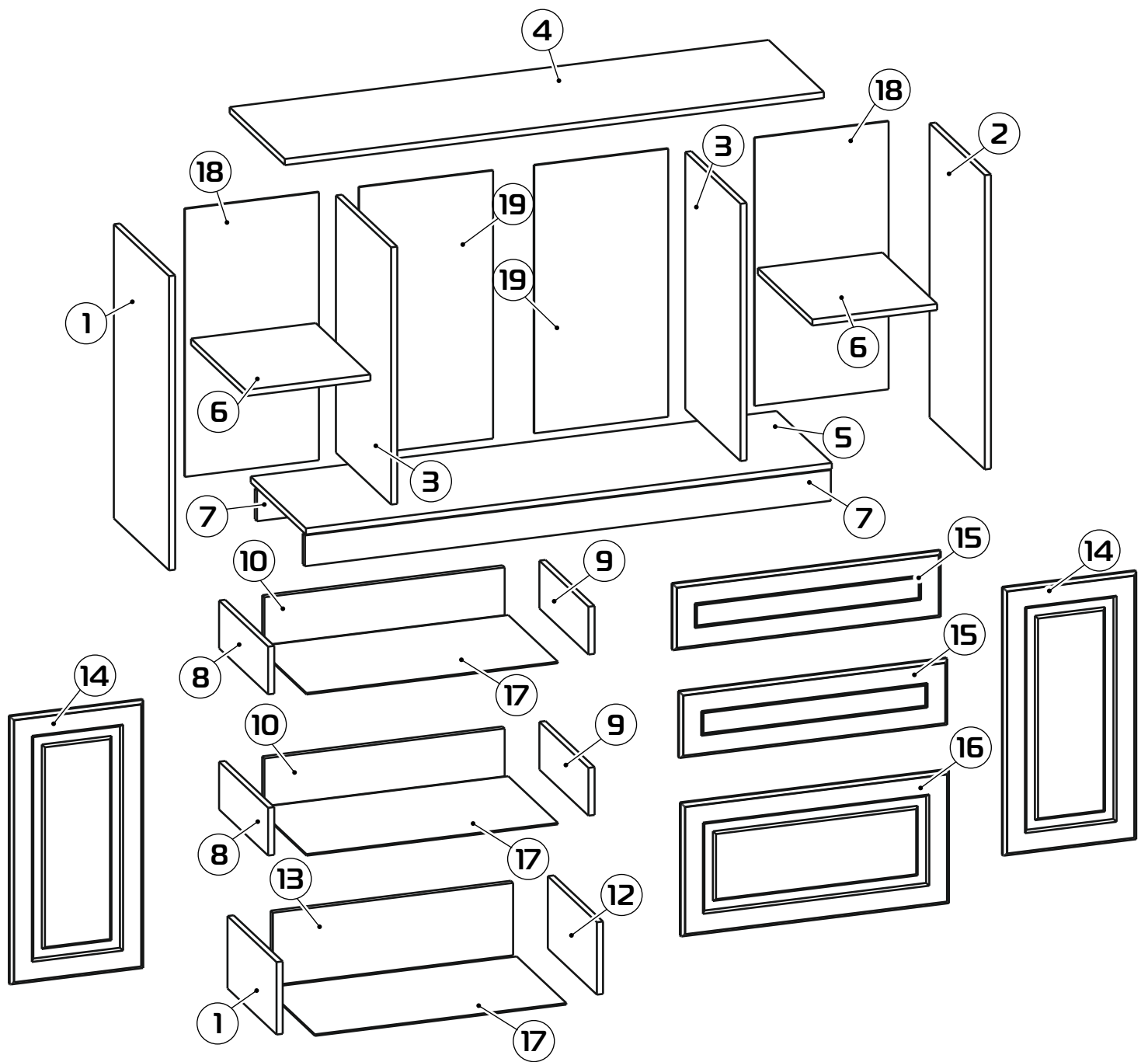
SLS



PH2

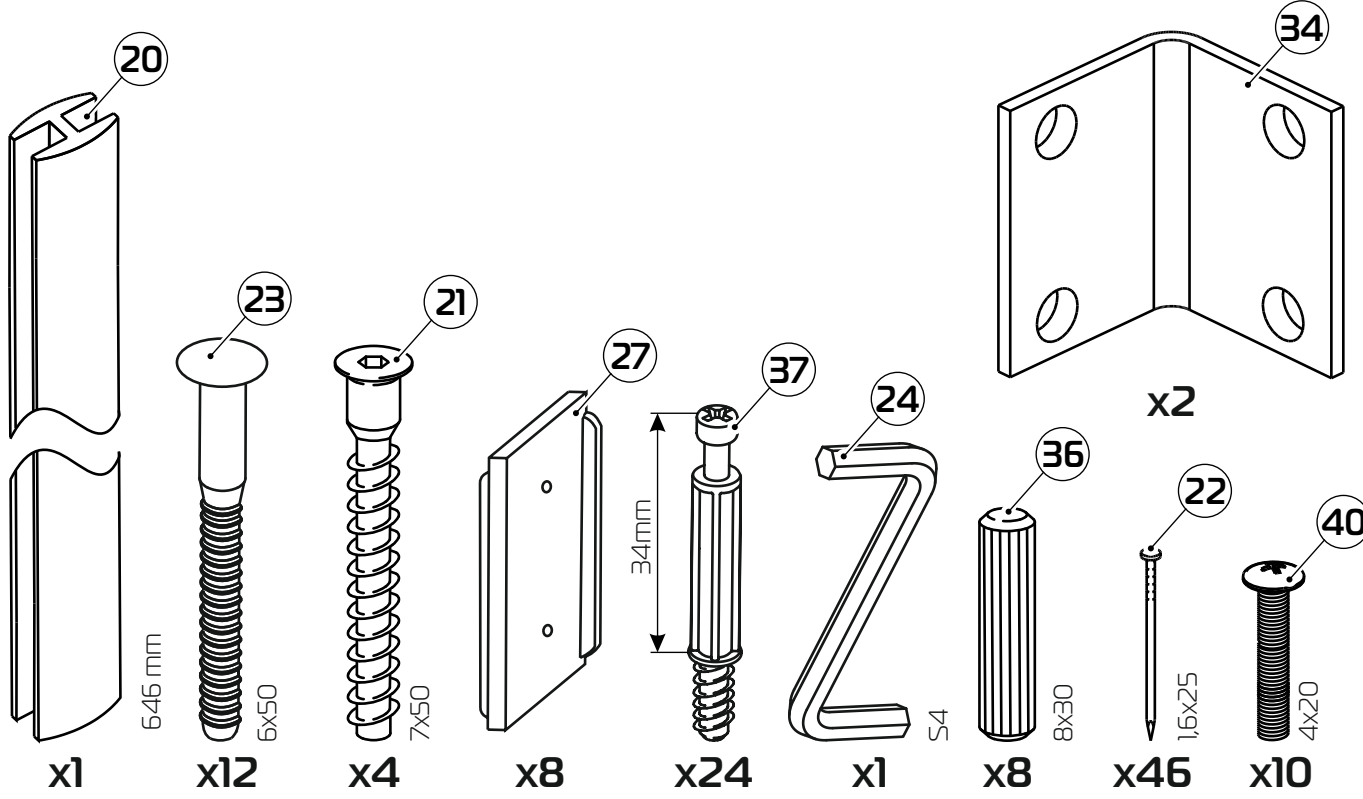
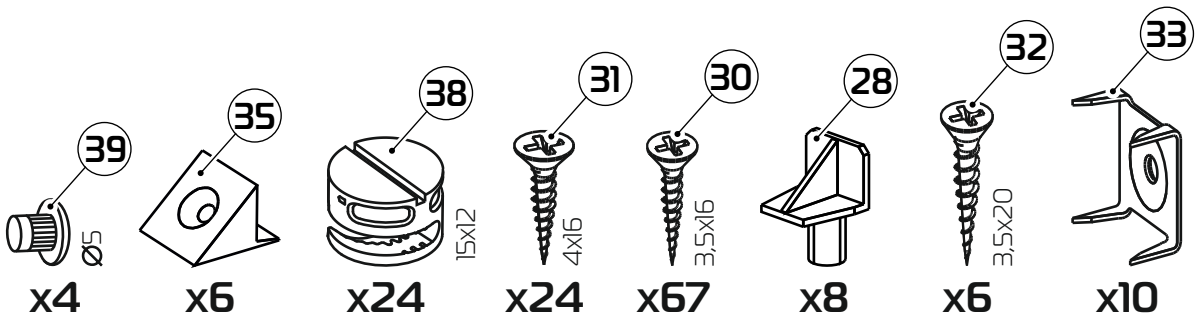
PZ2



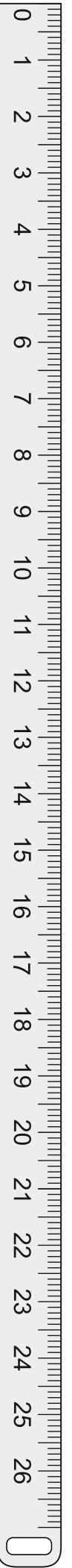
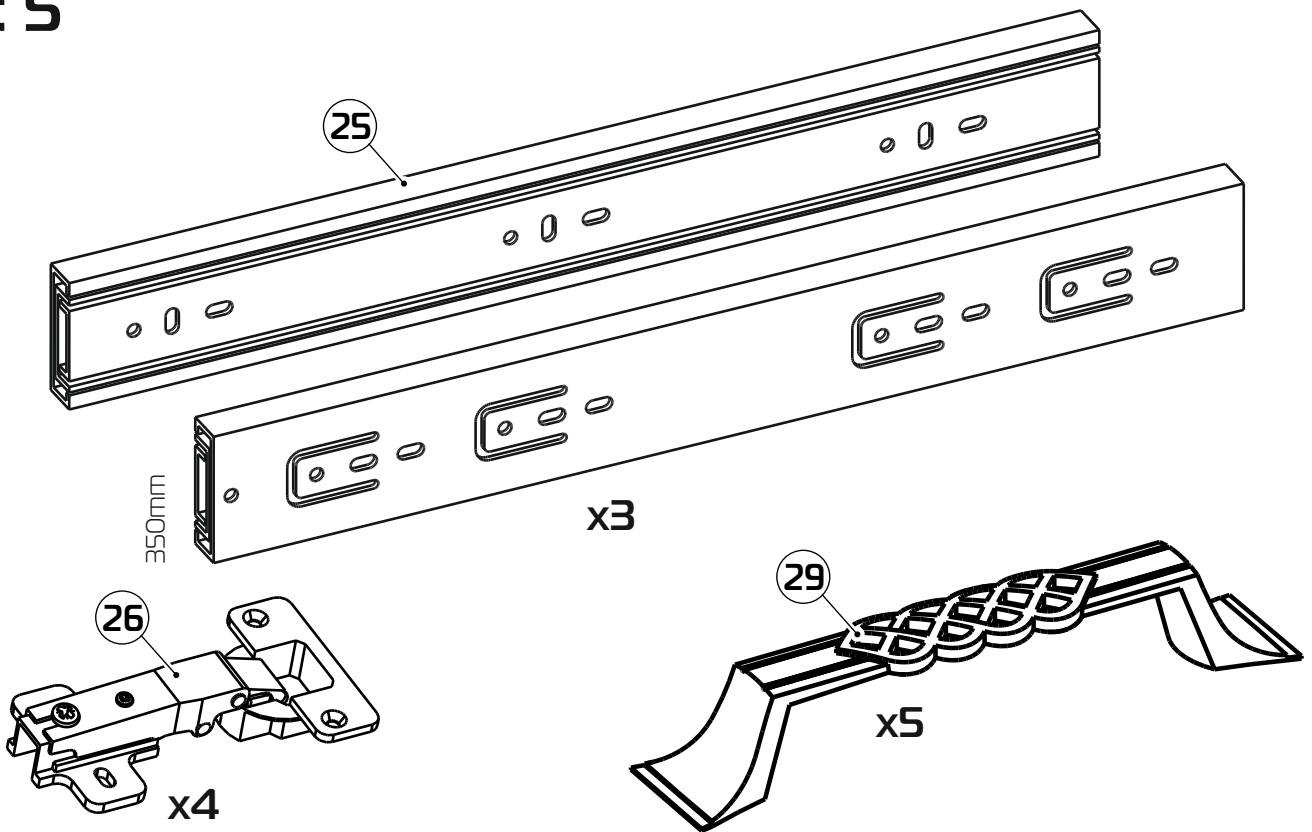


- |                    |                   |                   |                   |                   |
|--------------------|-------------------|-------------------|-------------------|-------------------|
| ① 764x394x16 (x1)  | ⑥ 324x390x16 (x2) | ⑪ 350x188x16 (x1) | ⑬ 624x188x16 (x1) | ⑯ 696x346x16 (x1) |
| ② 764x394x16 (x1)  | ⑦ 1366x80x16 (x2) | ⑫ 350x188x16 (x1) | ⑭ 696x346x16 (x2) | ⑰ 354x653x3 (x3)  |
| ③ 668x394x16 (x2)  | ⑧ 350x124x16 (x2) | ⑬ 624x188x16 (x1) | ⑱ 696x348x3 (x2)  |                   |
| ④ 1400x394x16 (x1) | ⑨ 350x124x16 (x2) | ⑭ 696x346x16 (x2) | ⑲ 696x348x3 (x2)  |                   |
| ⑤ 1366x394x16 (x1) | ⑩ 624x124x16 (x2) | ⑮ 696x172x16 (x2) |                   |                   |

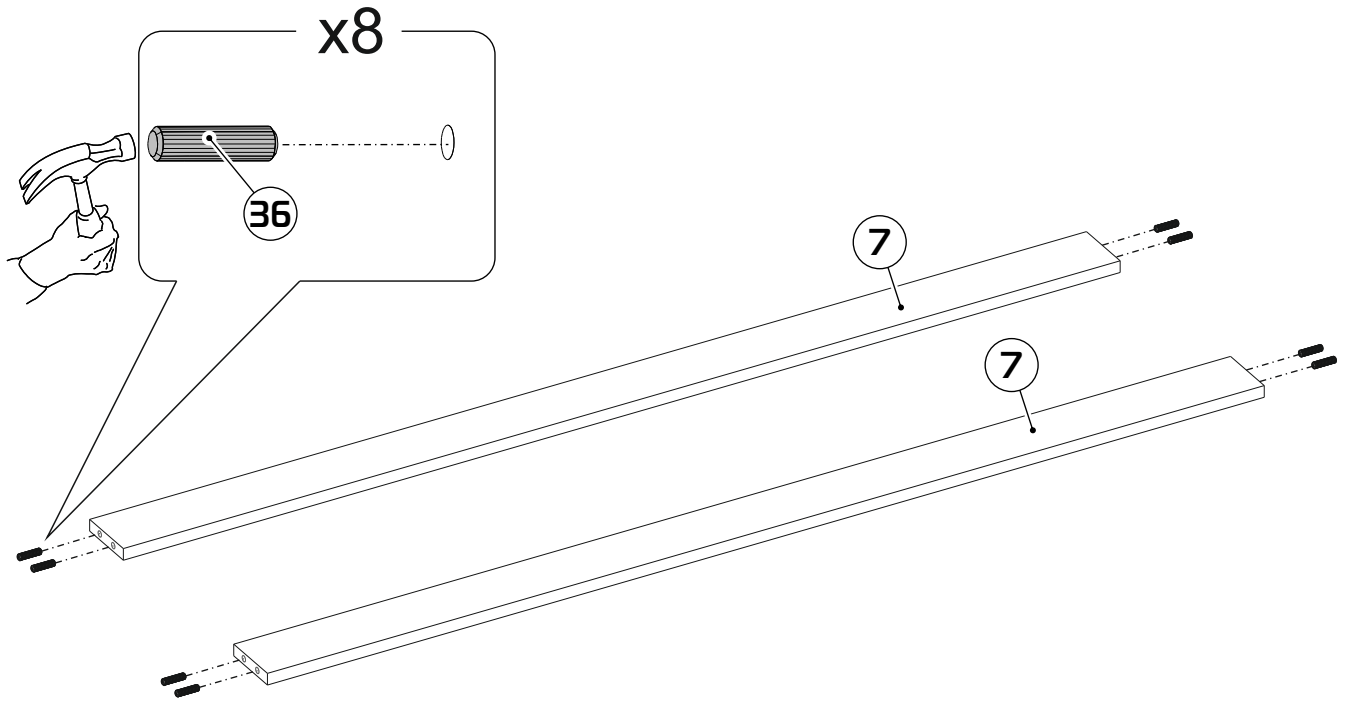
1:2



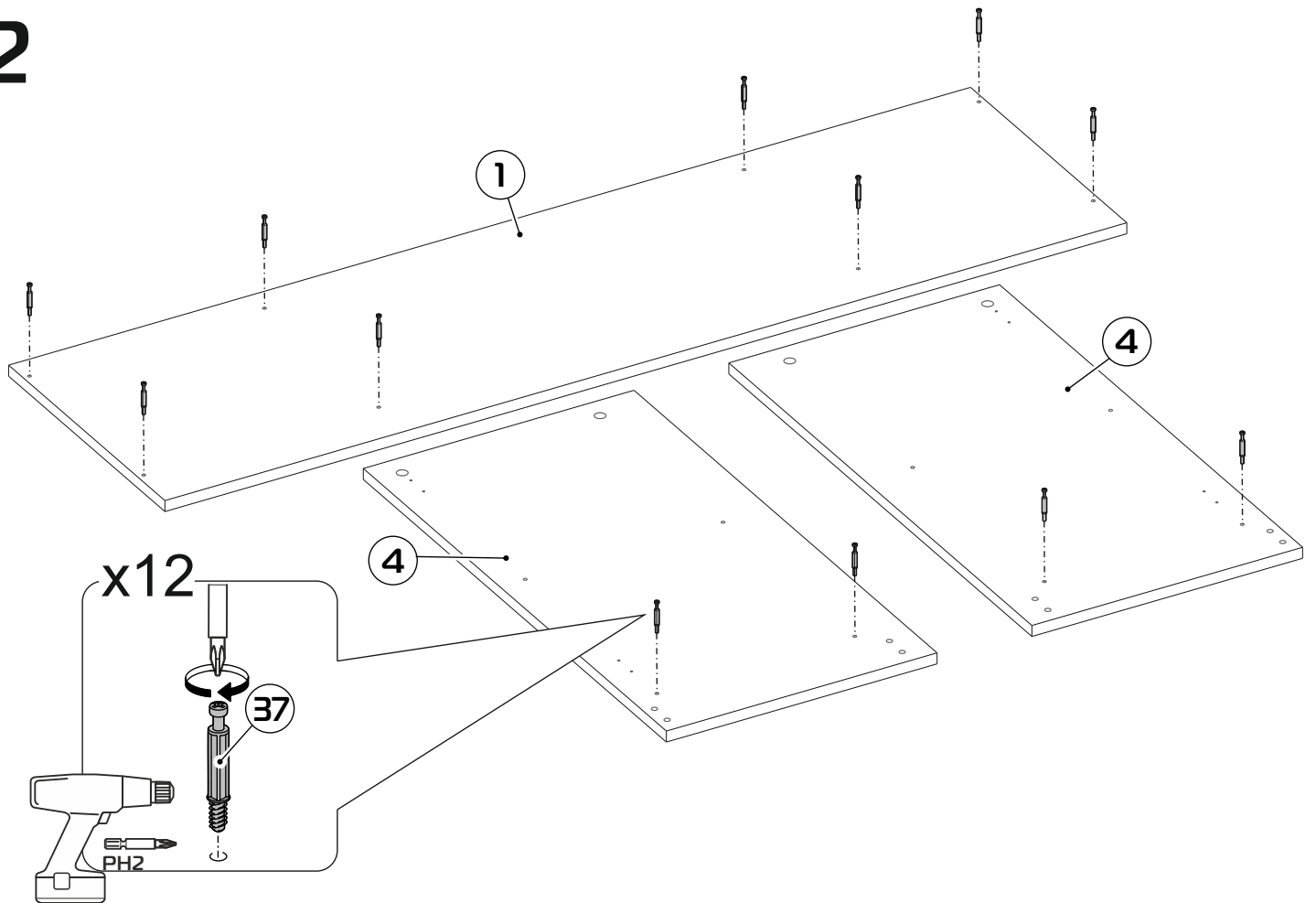
1:5



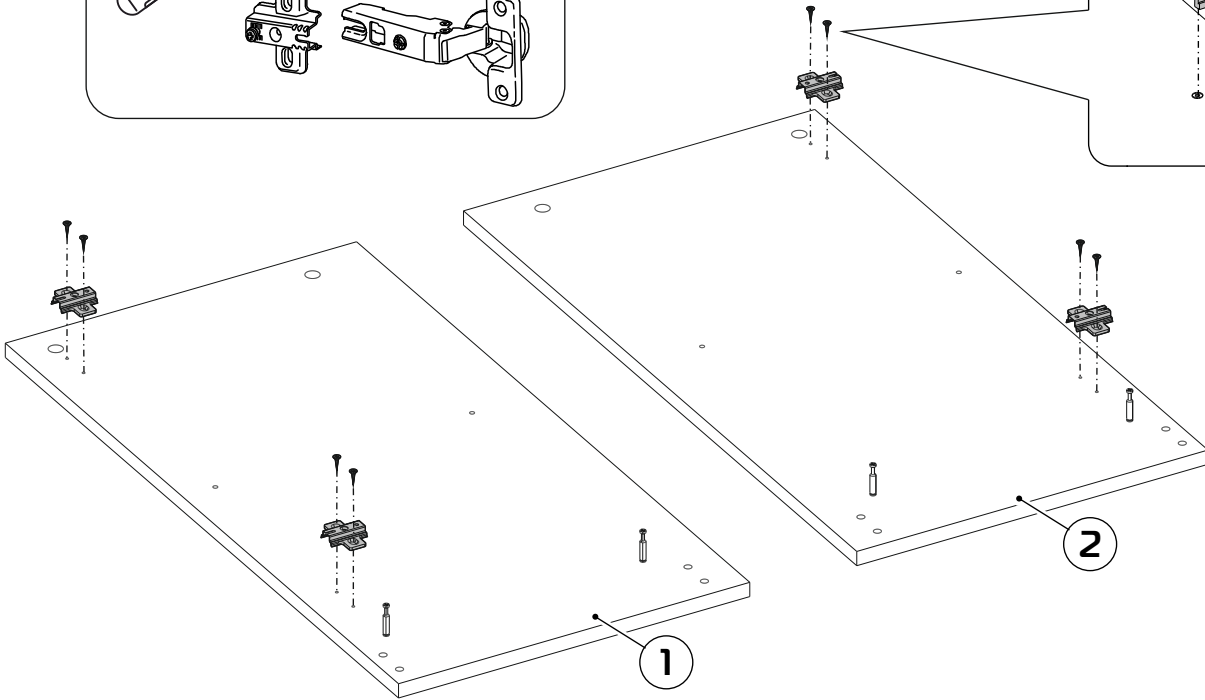
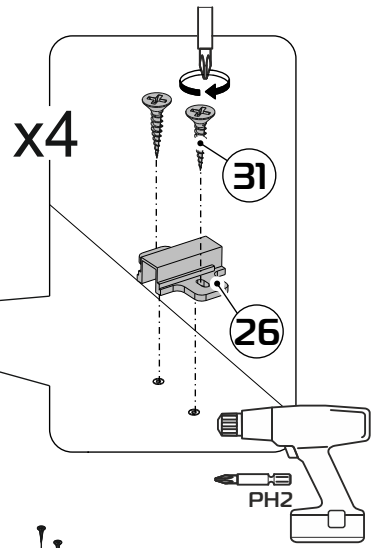
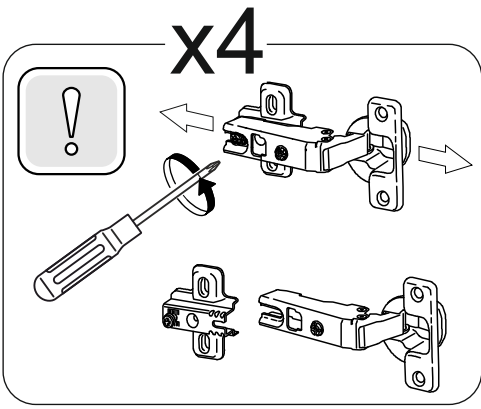
1



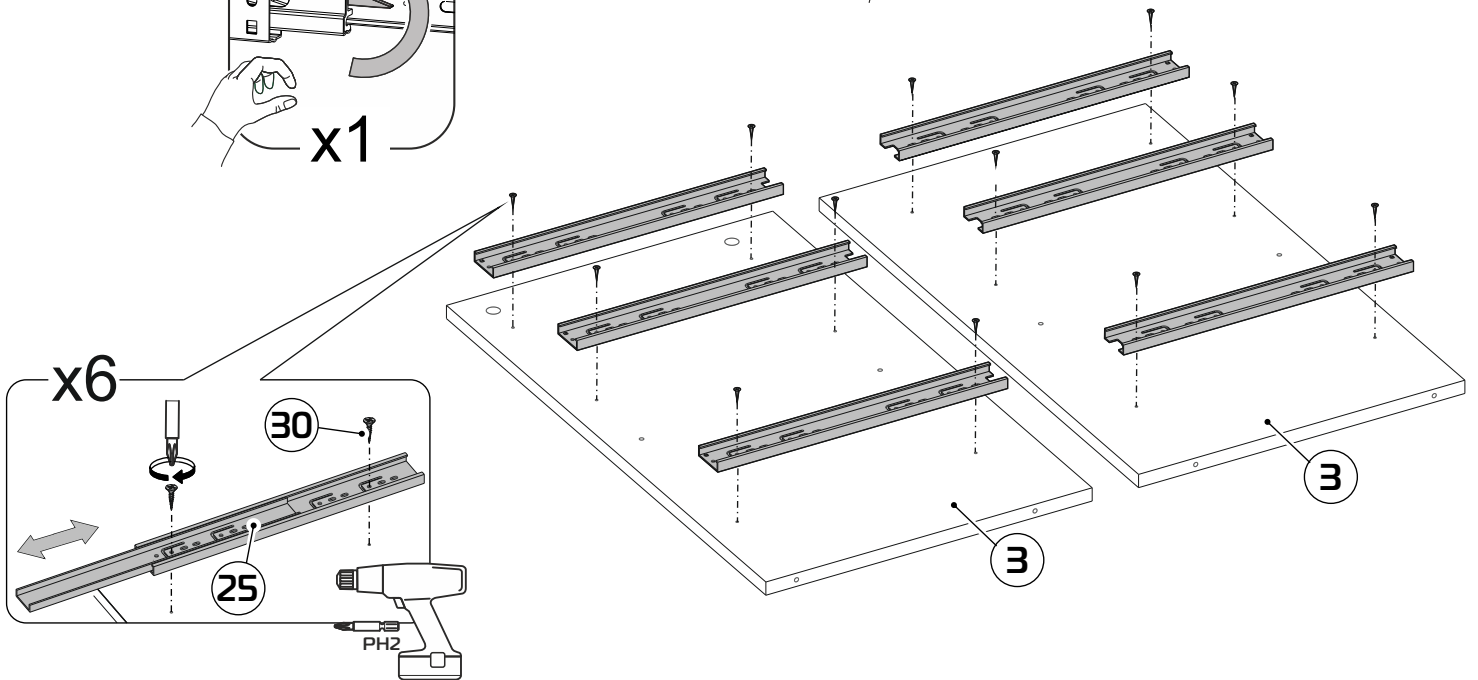
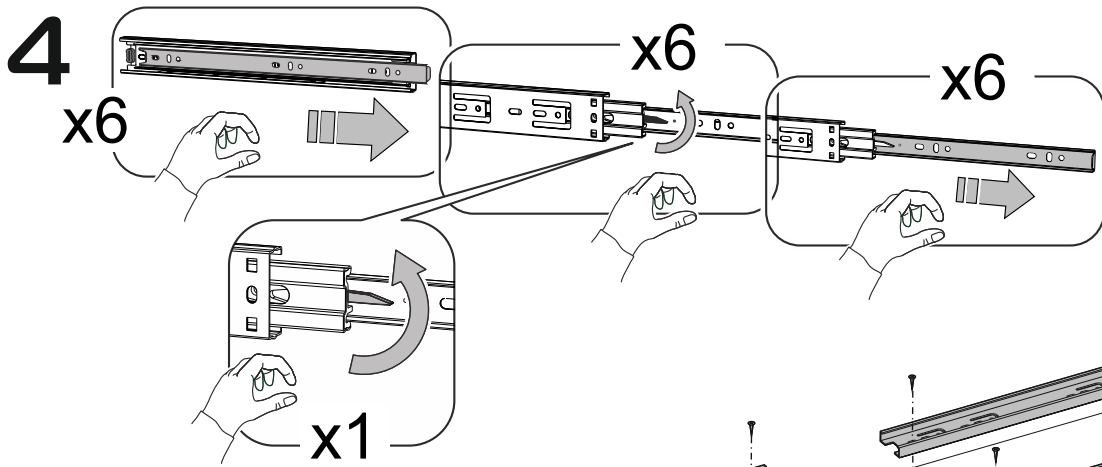
2



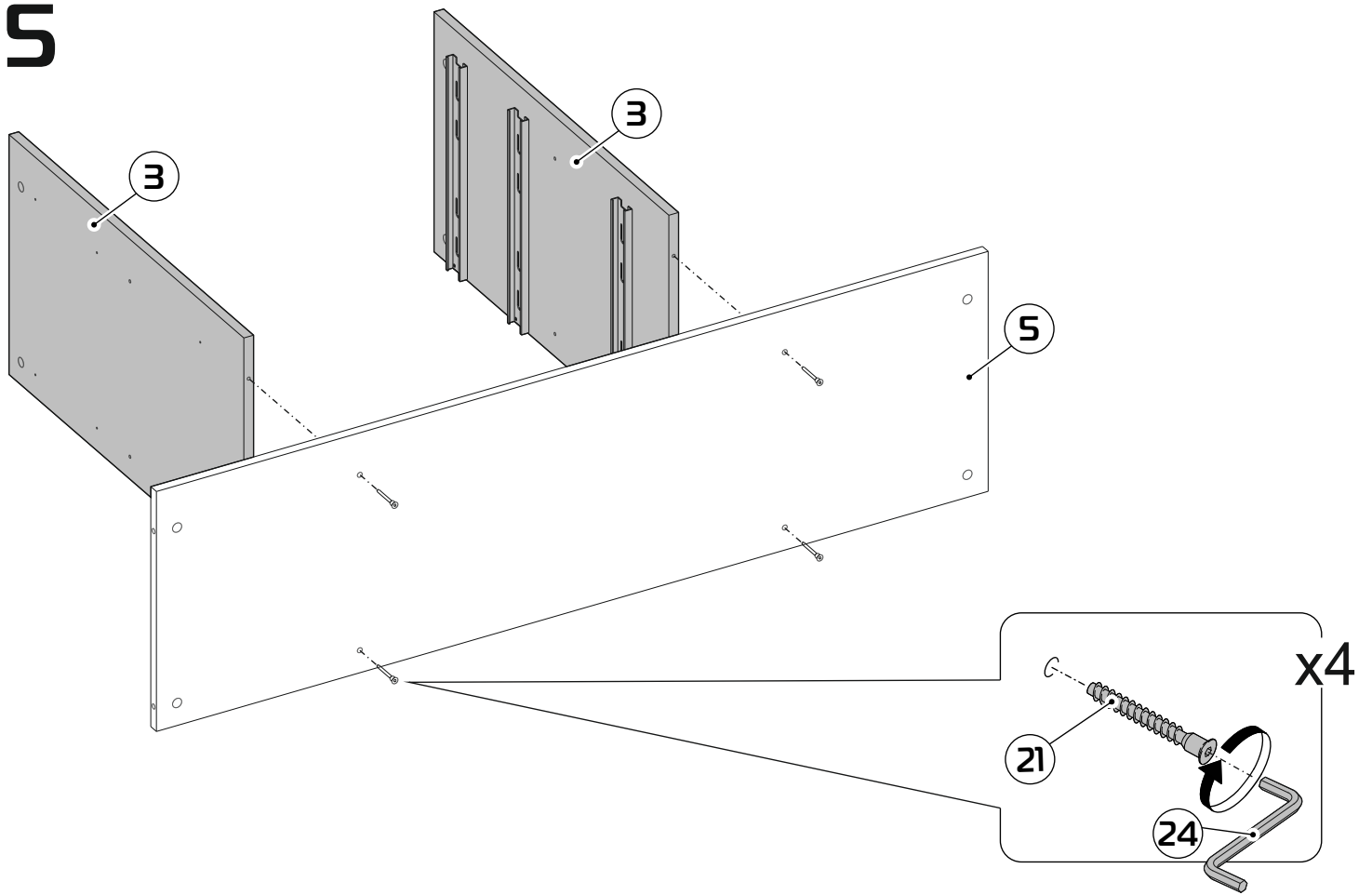
3



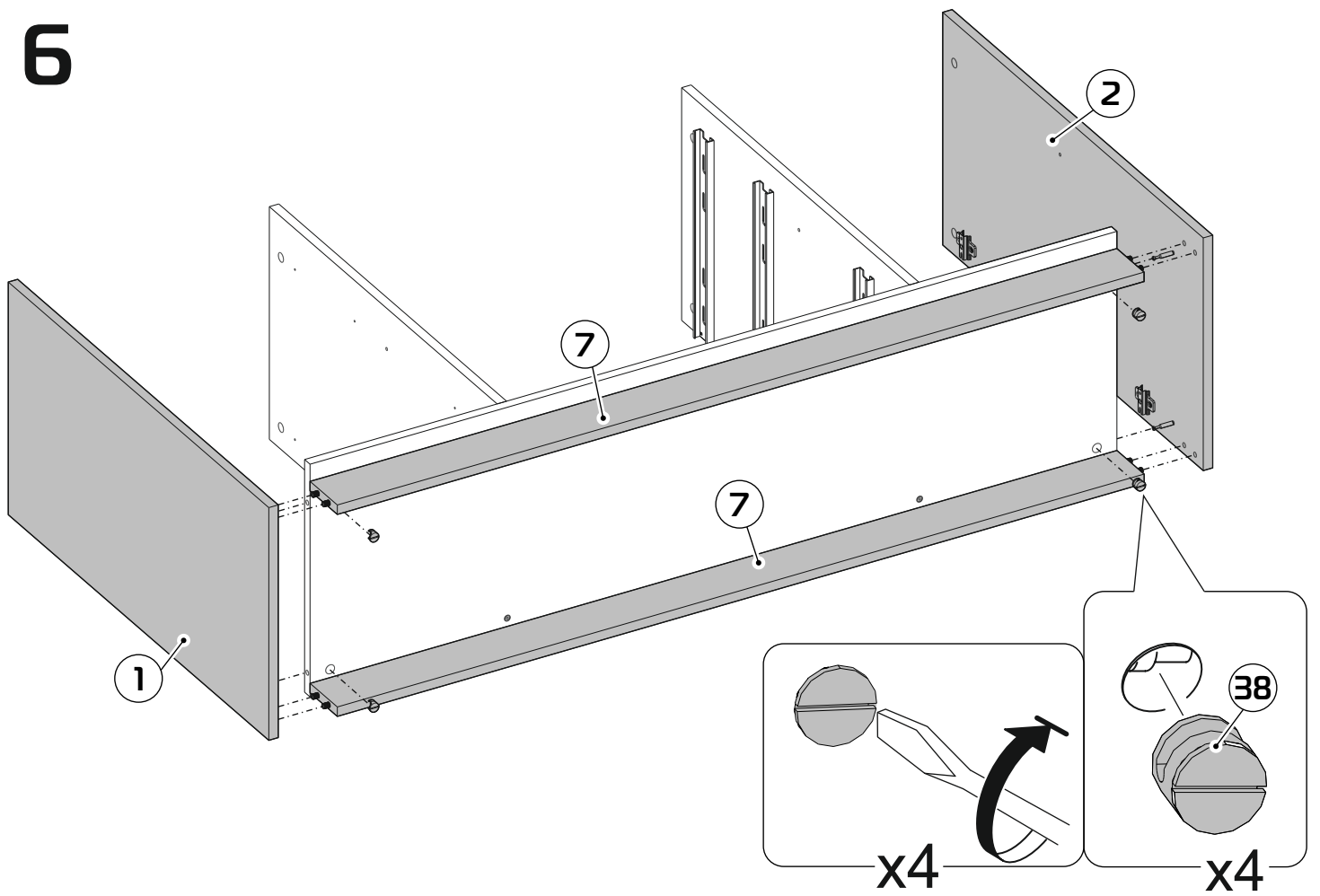
4



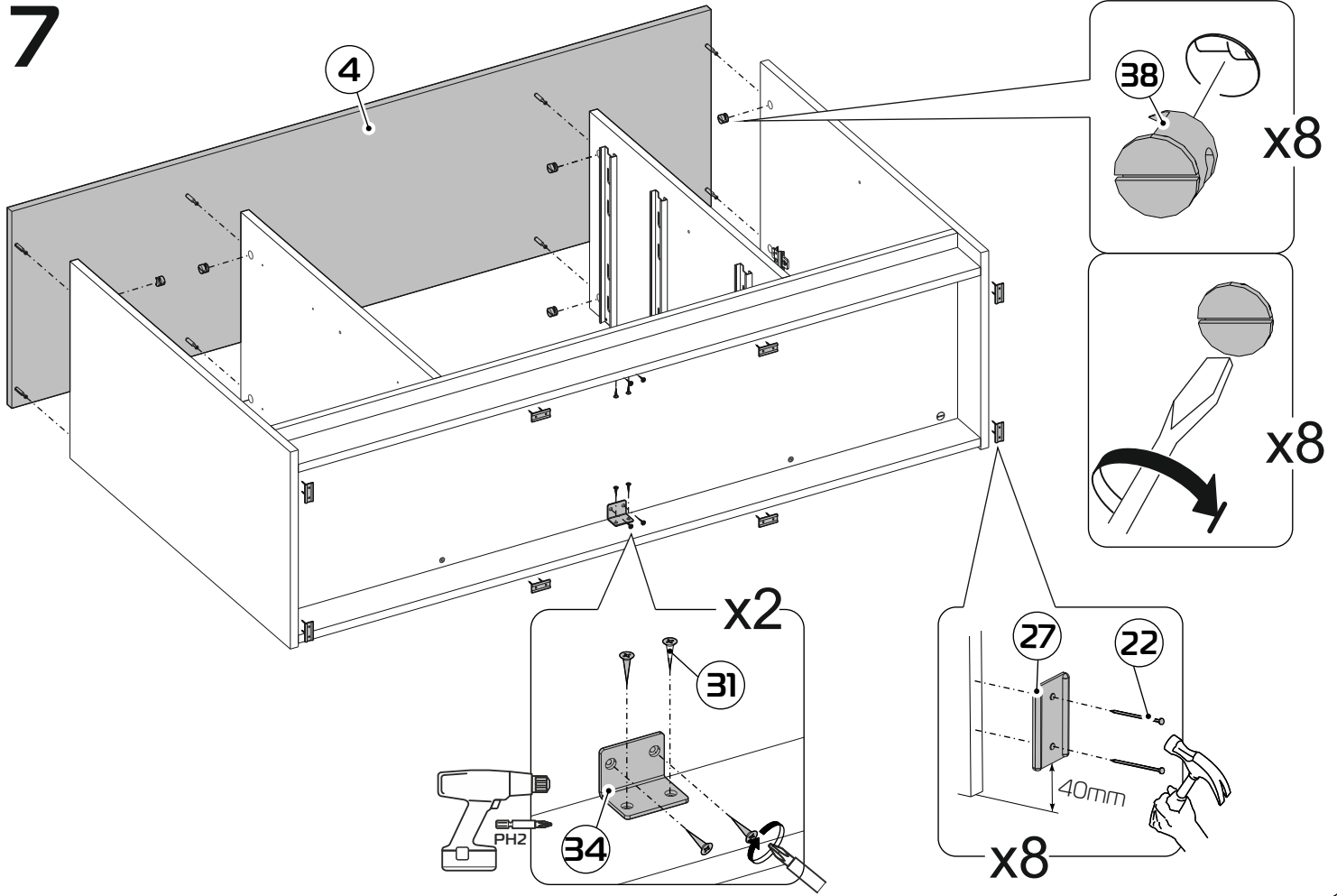
5



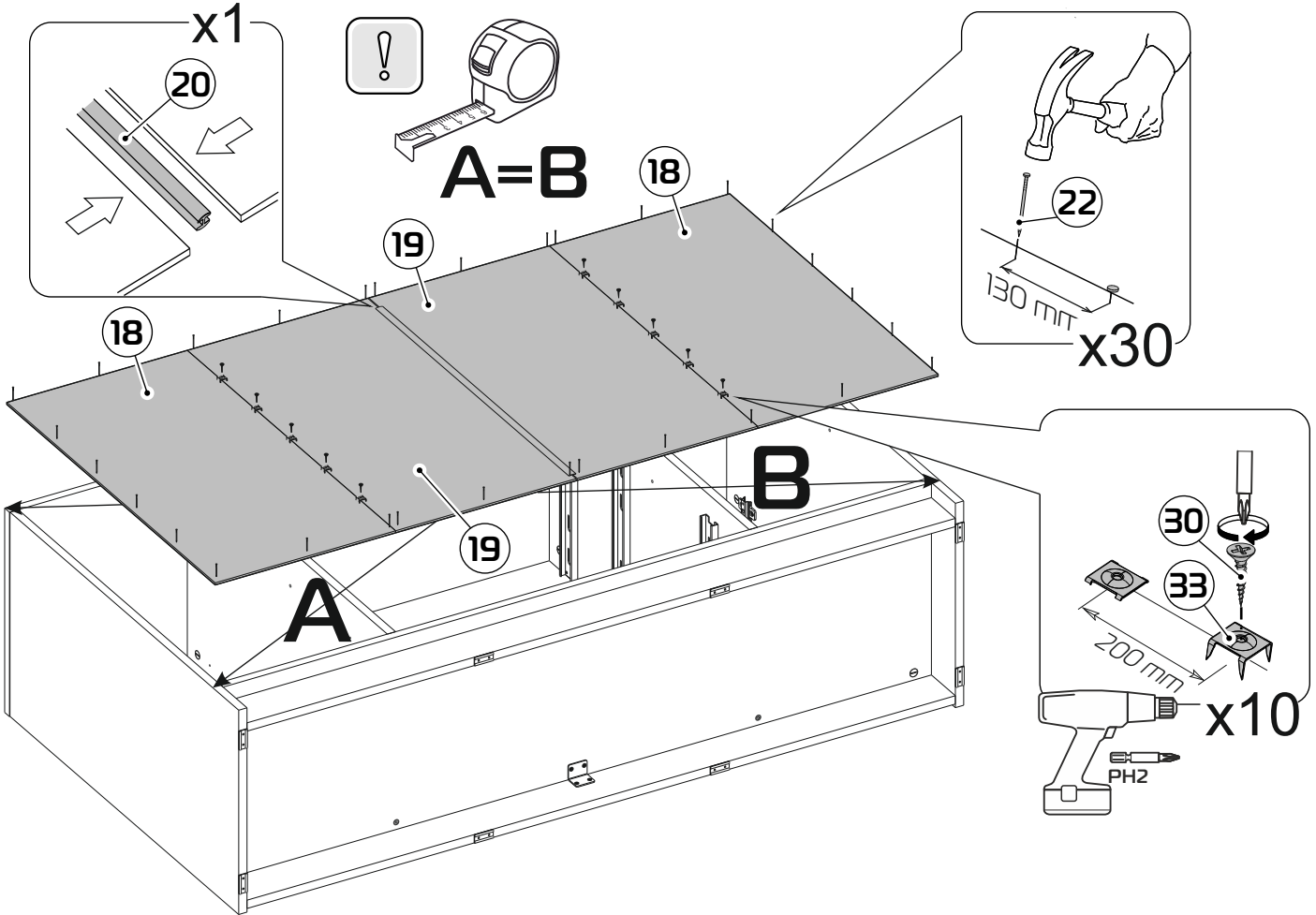
6



7

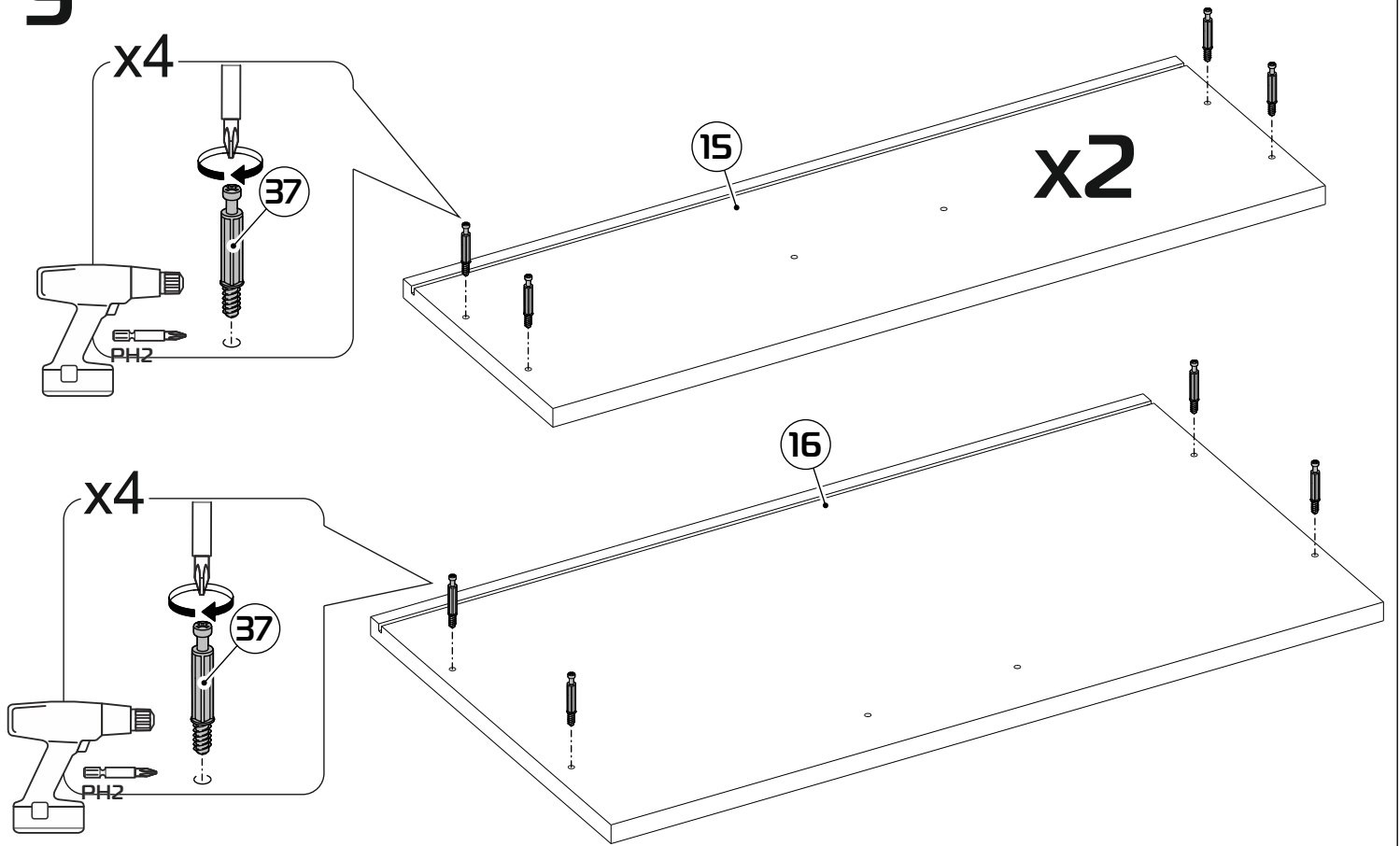


8

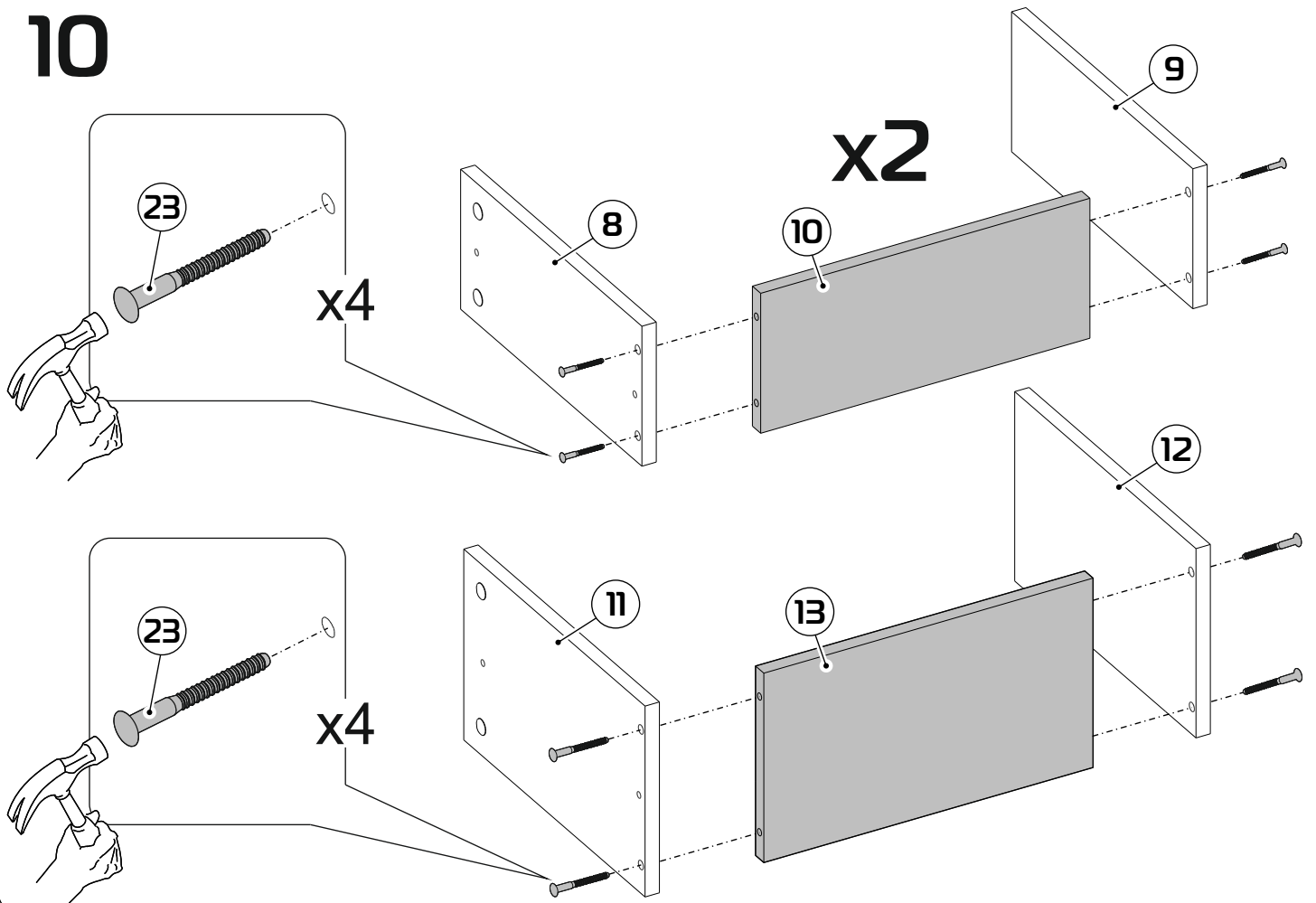




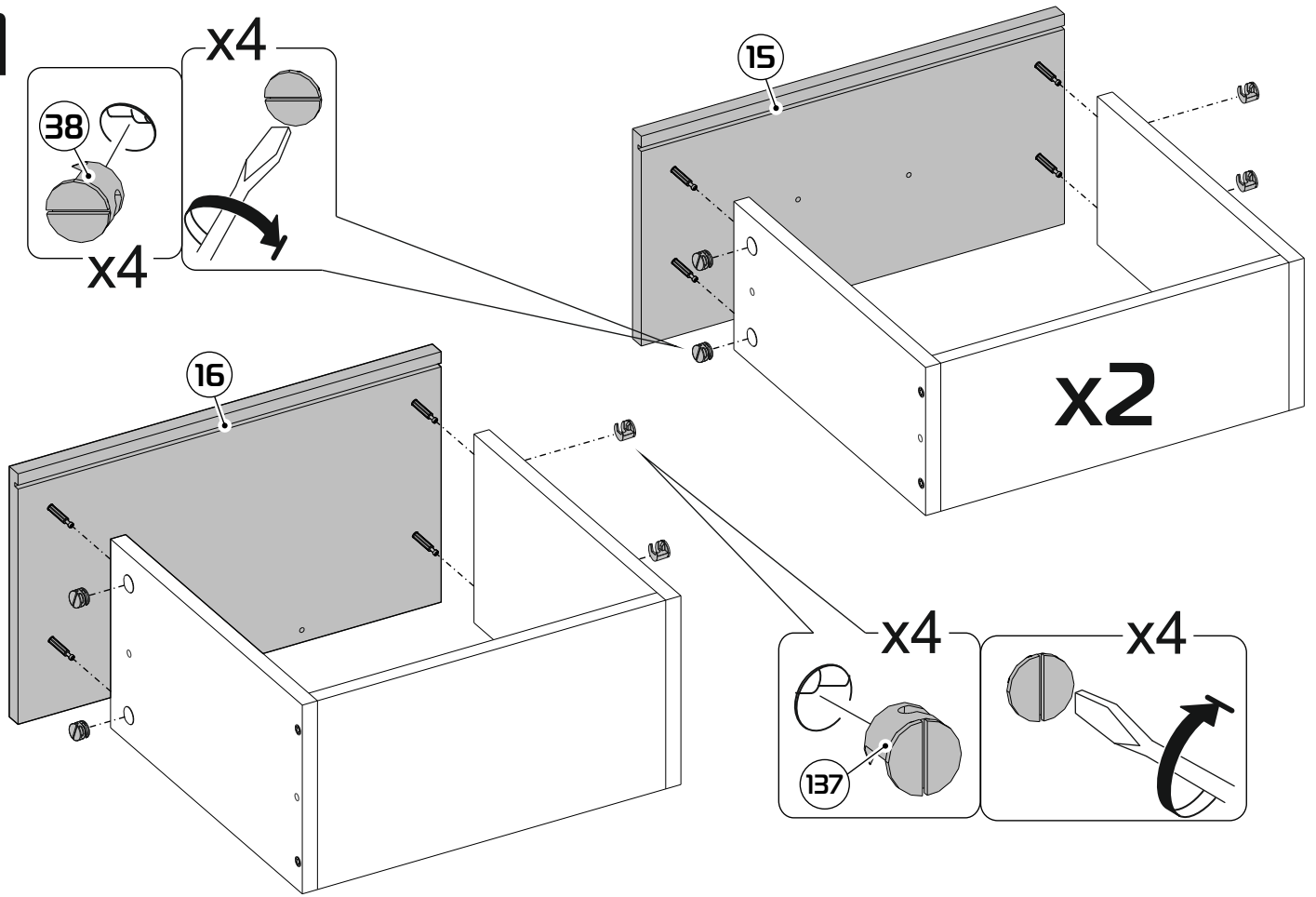
# 9



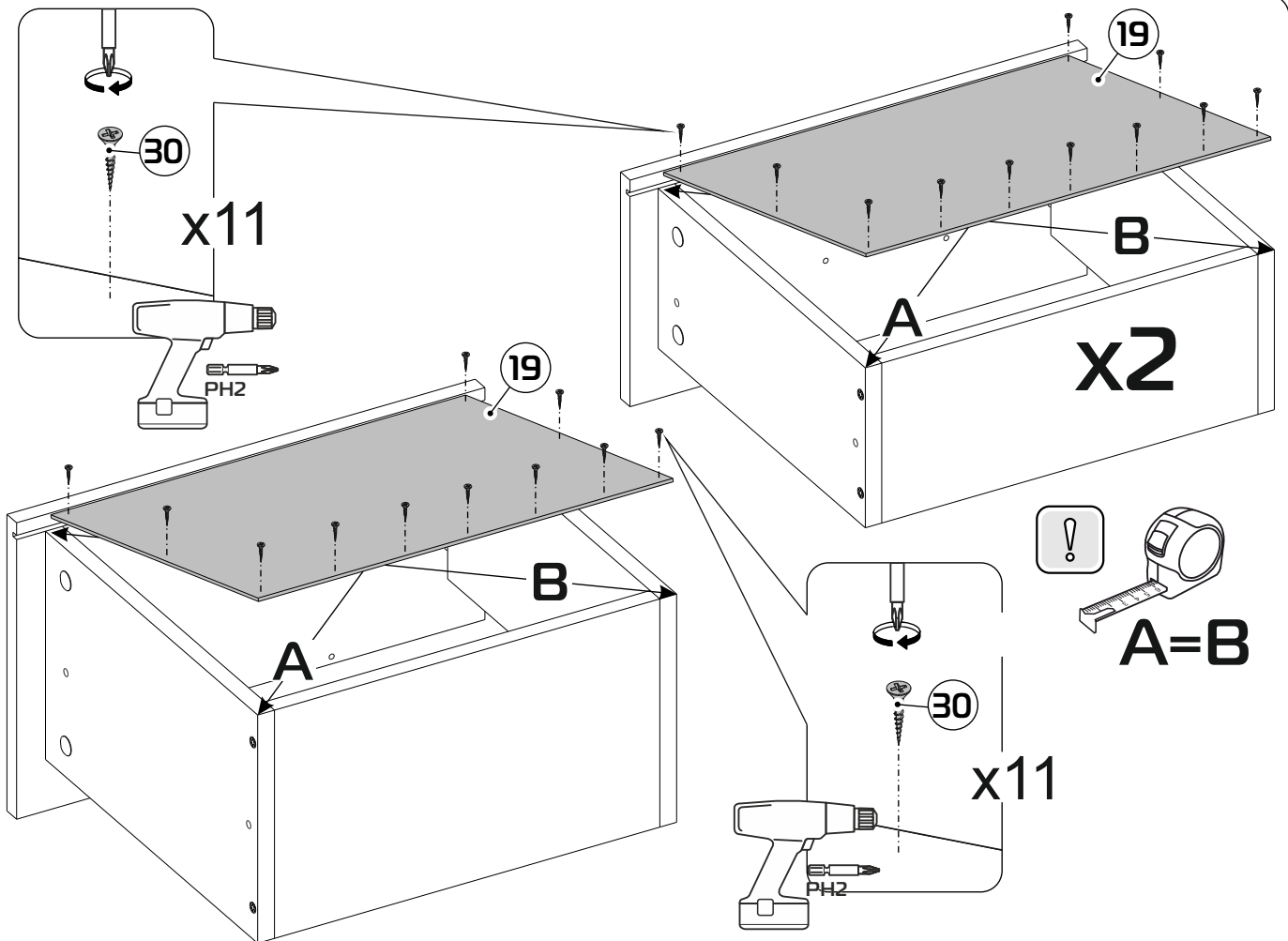
# 10



11



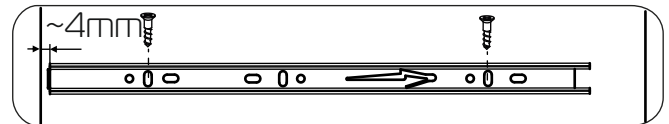
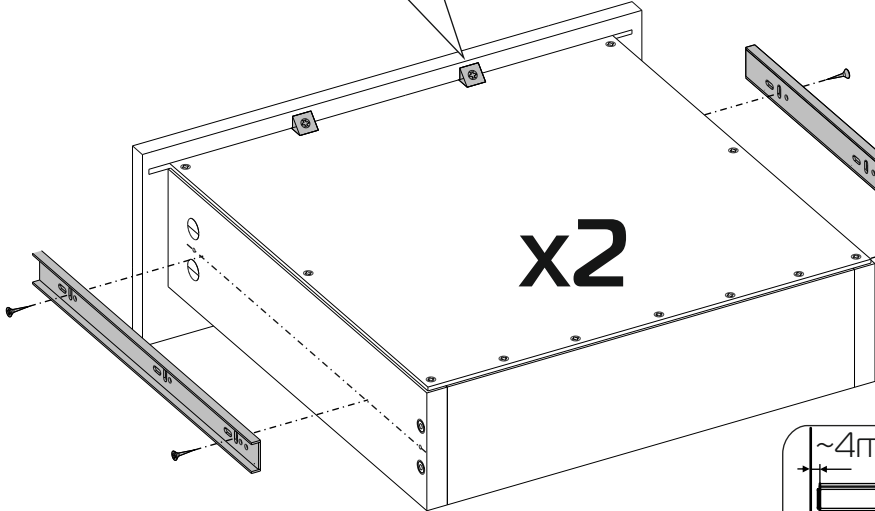
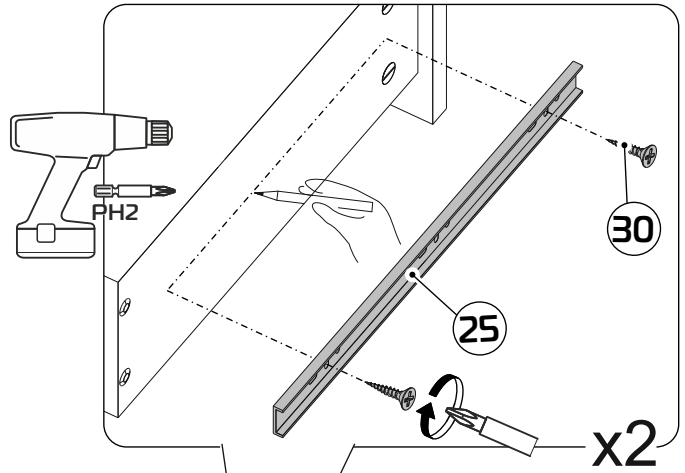
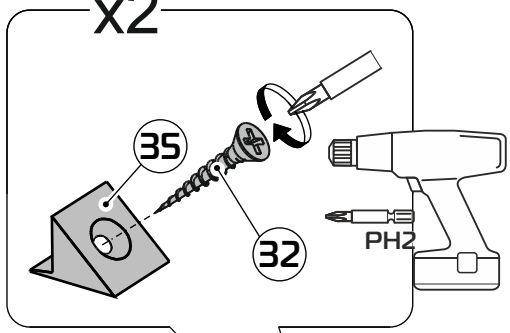
12



14

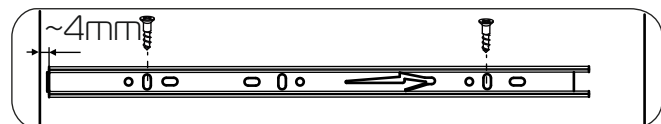
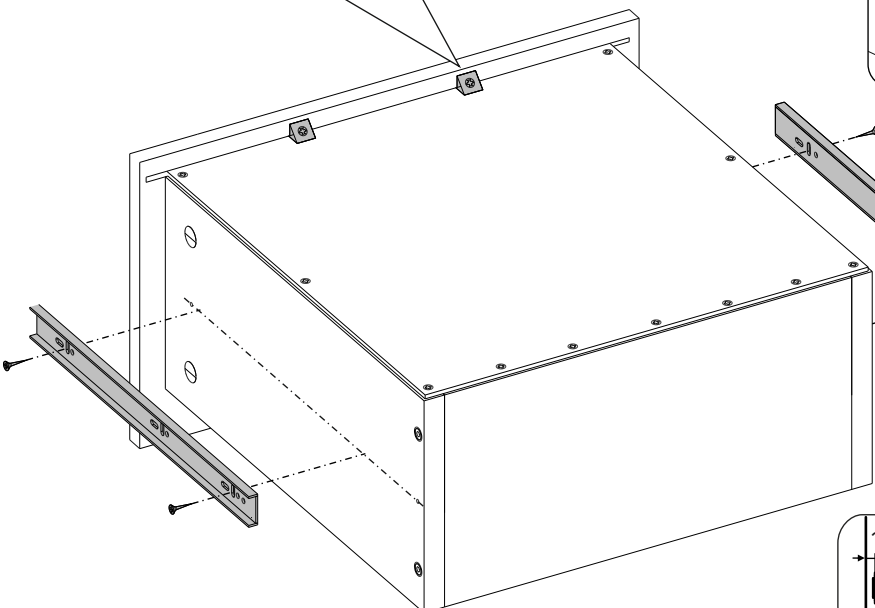
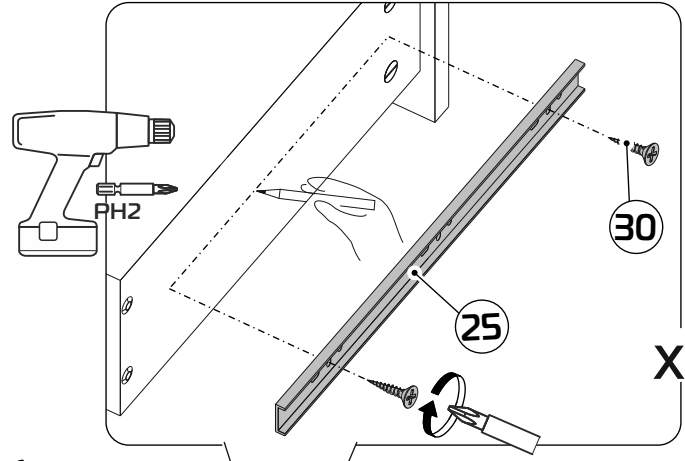
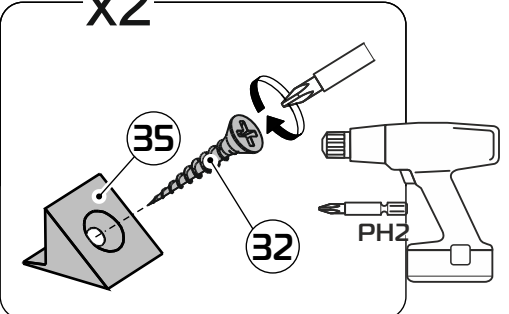
13

x2

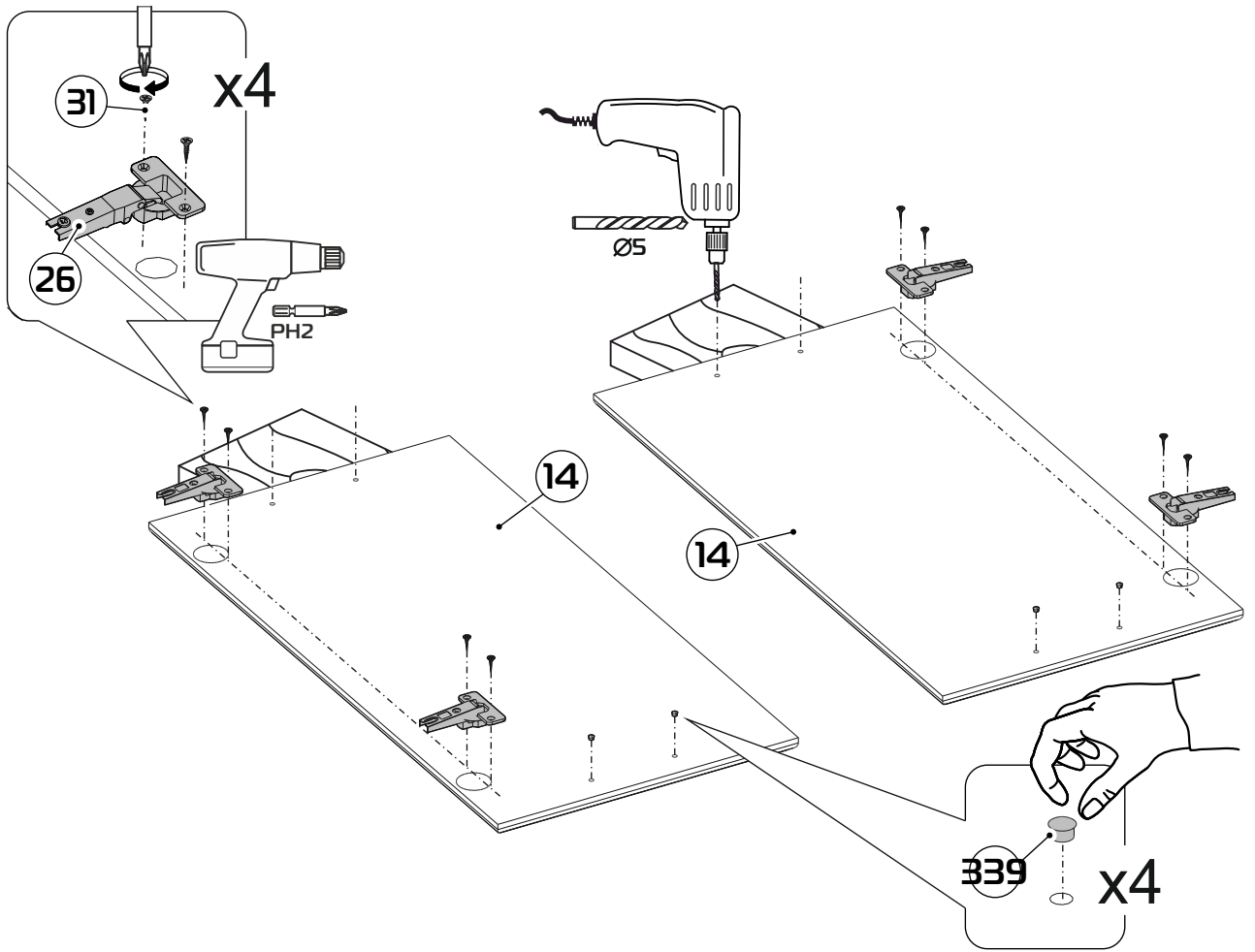


14

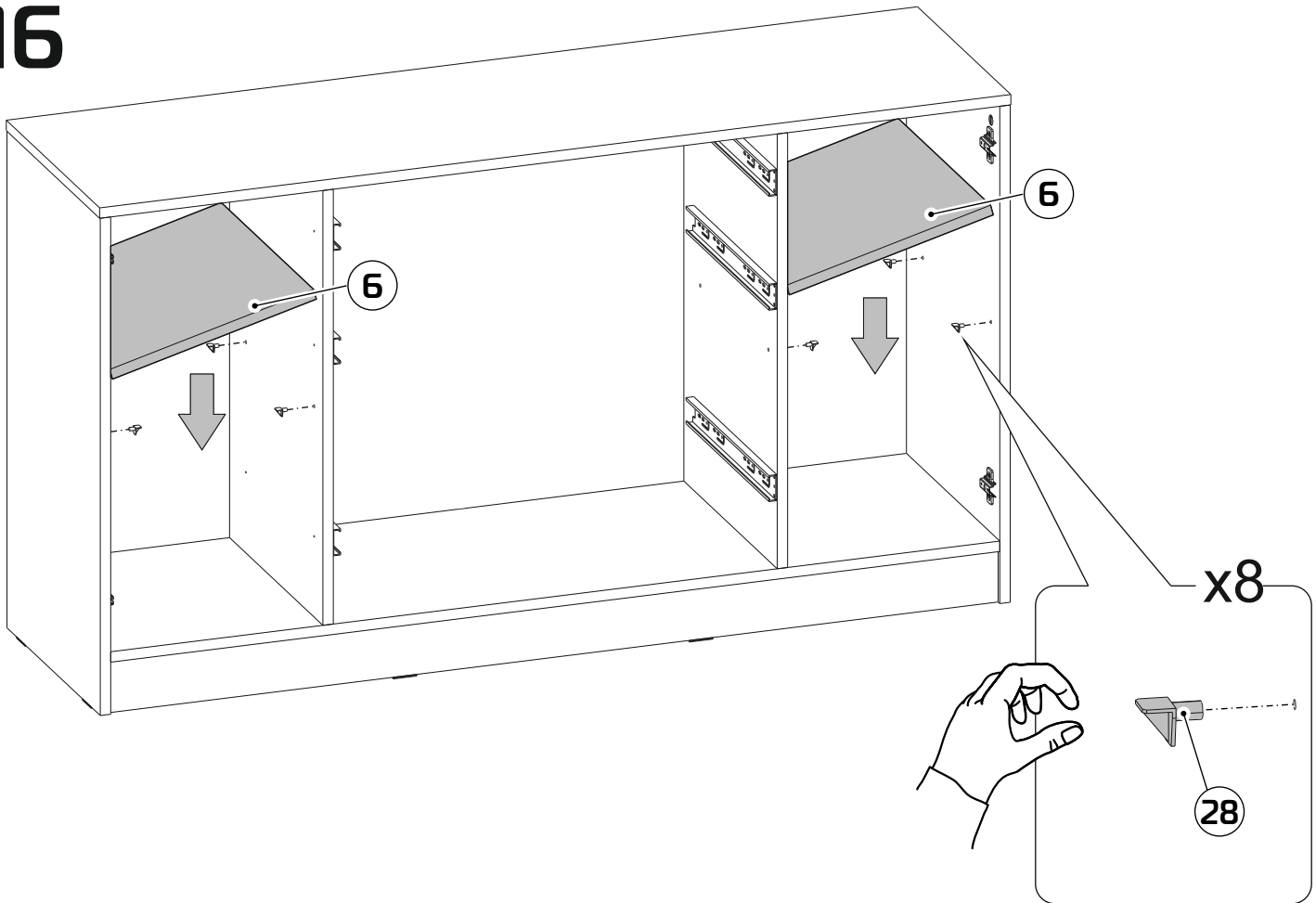
x2



# 15



# 16



17

x4

