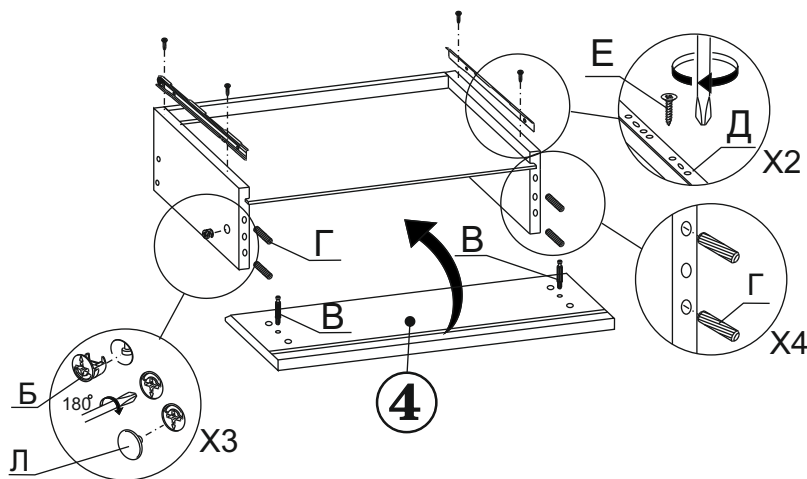
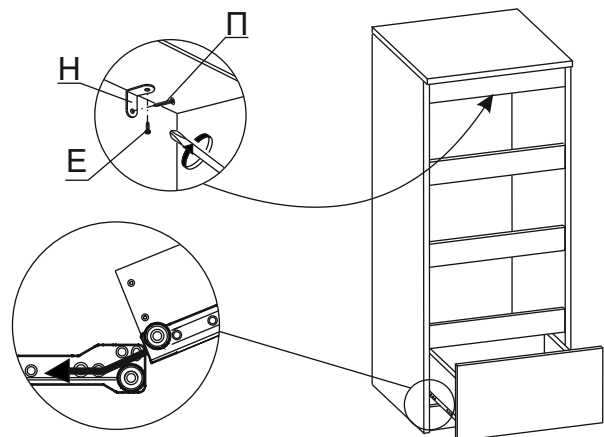


7 X4



8 X4



Изделие готово к эксплуатации.

4. СВИДЕТЕЛЬСТВО О ПРИЕМКЕ.

Тумба Т-4Р изготовлена в соответствии с ТО-27575562-01-2015 и признана годной для эксплуатации. Декларация о соответствии ТС № RU Д-RU.ПС22.В.00686

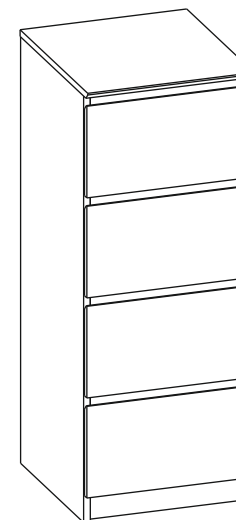
Комплектовщик _____
 ОТК _____
 Дата _____

ВНИМАНИЕ!:

Предприятие-изготовитель оставляет за собой право проводить конструктивные изменения, связанные с внедрением новых материалов и технологий, направленных на повышение качества и долговечности изделий.

Наш адрес: Россия, 124482, г.Москва, Зеленоград Савелкинский проезд, дом 4, офис 1604
 ООО "Сокол-Т" Тел/факс: +7(495)739-41-48, 739-41-49 www.sokol-mebel.ru

Тумба Т-4Р (1044 x 400 x 446) ПАСПОРТ



1. ТРАНСПОРТИРОВКА, ХРАНЕНИЕ ЭКСПЛУАТАЦИЯ И УХОД ЗА МЕБЕЛЬЮ.

Изделие допускается транспортировать в упаковке предприятия-изготовителя любым видом транспорта при условии надежной защиты от механических повреждений и влаги (атмосферных осадков и т.д.)

Не допускается воздействие влаги. Изделие должно храниться и эксплуатироваться в сухих и теплых помещениях. Не рекомендуется устанавливать изделие около источников тепла.

Удаление пыли с поверхности изделия следует производить мягкой тканью с использованием специальных составов по уходу за мебелью.

2. ГАРАНТИИ ИЗГОТОВИТЕЛЯ

Предприятие-изготовитель гарантирует соответствие изделий мебели требованиям технического регламента Таможенного союза ТР ТС 025/2012 «О безопасности мебельной продукции» при соблюдении условий правильной сборки, эксплуатации и ухода за мебелью.

Гарантийный срок эксплуатации 24 месяца с момента приобретения. Срок службы изделия 5 лет.

Предприятие-изготовитель не несет ответственности за недостатки изделия, появившиеся в результате несоблюдения Покупателем правил эксплуатации, сборки, транспортировки и ухода за мебелью.

3. УКАЗАНИЯ ПО СБОРКЕ ТУМБЫ Т-4Р

Сборку изделия рекомендуем доверить специалисту. В случае самостоятельной сборки строго следуйте указаниям настоящей инструкции. Предприятие-изготовитель не несет ответственность за повреждения изделия, произошедшие во время сборки.

Для сборки изделия необходим следующий инструмент: крестовая отвертка, молоток, ключ - шестигранник для винтовой стяжки (входит в комплект изделия). Для крепления изделия к стене потребуется ударная дрель и сверло с твердосплавной напайкой D=6мм.

4. КОМПЛЕКТНОСТЬ ПОСТАВКИ.

| № Дет | Наименование | Размер | Кол-во |
|-------|---------------------|------------|--------|
| 1 | Столешница | 400 x 446 | 1 |
| 2лев | Боковина лев. | 1028 x 428 | 1 |
| 2прав | Боковина прав. | 1028 x 428 | 1 |
| 3 | Монтажная планка | 365 x 68 | 6 |
| 4 | Фасад ящика | 393 x 220 | 4 |
| 5лев | Боковина ящика | 122 x 356 | 4 |
| 5прав | Боковина ящика | 122 x 356 | 4 |
| 6 | Задняя стенка ящика | 122 x 308 | 3 |
| 7 | Задняя стенка (ДВП) | 959 x 377 | 1 |
| 8 | Дно ящика (ДВП) | 320 x 352 | 4 |

