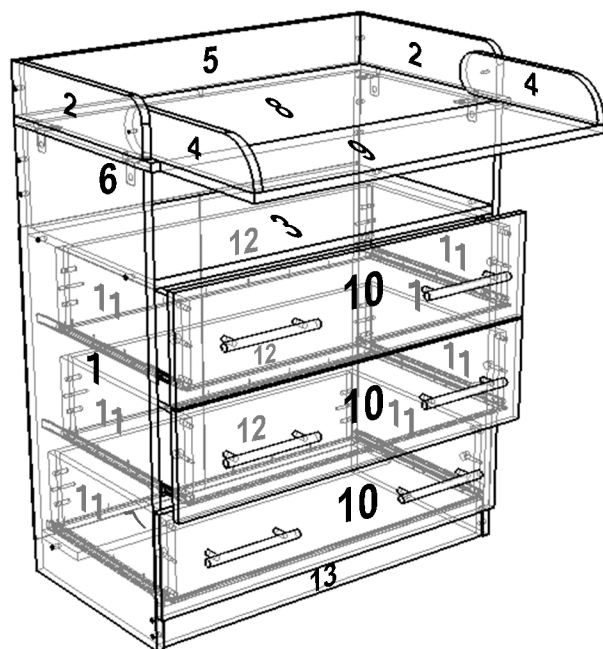


# КОМОД ПЕЛЕНАЛЬНЫЙ

## К-1.2



### 1. ПРАВИЛА СБОРКИ МЕБЕЛИ.

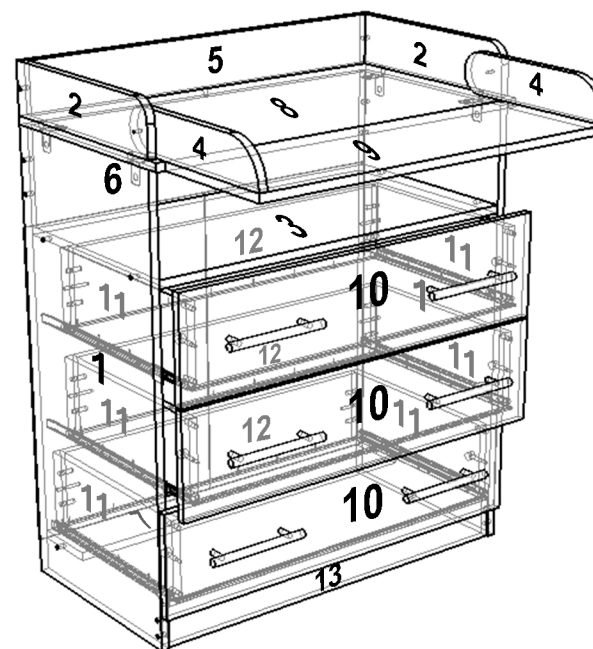
Изучите комплектность поставки изделия, перечень фурнитуры для его сборки и порядок сборки.

### 2. ПРАВИЛА ПО ЭКСПЛУАТАЦИИ И УХОДУ ЗА МЕБЕЛЬЮ.

- 2.1. Перевозка мебели осуществляется только транспортными средствами, приспособленными для ее защиты от механических повреждений, загрязнения и атмосферных осадков.
- 2.2. Мебель должна эксплуатироваться в закрытых помещениях с температурой воздуха не ниже +5 и не выше +40 градусов, относительной влажностью 66+15%. Не следует ставить мебель близко к холодным стенам и к источникам тепла. Пол в месте установки мебели должен быть ровным и сухим.
- 2.3. Не допускается попадание на мебель воды, а также растворителей (спирт, бензин, ацетон и др.). При случайном попадании указанных жидкостей на поверхность мебели немедленно убрать их сухой тканью.
- 2.4. Запрещается ставить на поверхность мебели горячие предметы без подставки.
- 2.5. Уход за мебелью осуществляется только с помощью специально предназначенных для этого средств. После их использования рекомендуется насухо протереть мебель чистой, сухой мягкой тканью. Не допускается применять соду, порошки и средства, не предназначенные для ухода за мебелью.

# КОМОД ПЕЛЕНАЛЬНЫЙ

## К-1.2



### 1. ПРАВИЛА СБОРКИ МЕБЕЛИ.

Изучите комплектность поставки изделия, перечень фурнитуры для его сборки и порядок сборки.

### 2. ПРАВИЛА ПО ЭКСПЛУАТАЦИИ И УХОДУ ЗА МЕБЕЛЬЮ.

- 2.1. Перевозка мебели осуществляется только транспортными средствами, приспособленными для ее защиты от механических повреждений, загрязнения и атмосферных осадков.
- 2.2. Мебель должна эксплуатироваться в закрытых помещениях с температурой воздуха не ниже +5 и не выше +40 градусов, относительной влажностью 66+15%. Не следует ставить мебель близко к холодным стенам и к источникам тепла. Пол в месте установки мебели должен быть ровным и сухим.
- 2.3. Не допускается попадание на мебель воды, а также растворителей (спирт, бензин, ацетон и др.). При случайном попадании указанных жидкостей на поверхность мебели немедленно убрать их сухой тканью.
- 2.4. Запрещается ставить на поверхность мебели горячие предметы без подставки.
- 2.5. Уход за мебелью осуществляется только с помощью специально предназначенных для этого средств. После их использования рекомендуется насухо протереть мебель чистой, сухой мягкой тканью. Не допускается применять соду, порошки и средства, не предназначенные для ухода за мебелью.



В процессе производства изделия, компания изготовитель считает возможным производить конструктивные и технологические изменения, направленные на улучшение качества мебели.



**Внимание!** Предприятие не несет ответственности за дефекты, возникшие в случае нарушения правил хранения и эксплуатации мебели.



В процессе производства изделия, компания изготовитель считает возможным производить конструктивные и технологические изменения, направленные на улучшение качества мебели.



**Внимание!** Предприятие не несет ответственности за дефекты, возникшие в случае нарушения правил хранения и эксплуатации мебели.

## КОМПЛЕКТНОСТЬ ПОСТАВКИ

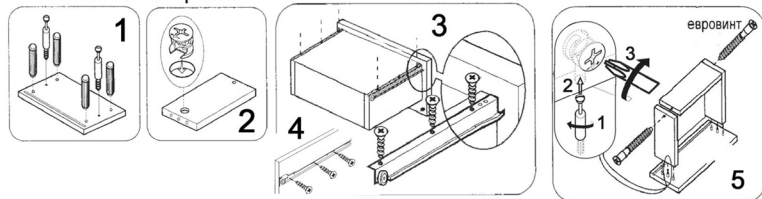
### СПЕЦИФИКАЦИЯ ДЕТАЛЕЙ

Уп.№1			
1	Боковина	880 x 416	2 шт.
2	Боковина	100 x 416	2 шт.
3	Вязка	766 x 416	1 шт.
4	Планка	80 x 387	2 шт.
5	Усиление	766 x 100	1 шт.
6	Усиление	766 x 192	1 шт.
7	Усиление	766 x 128	1 шт.
8	Крышка	800 x 440	1 шт.
9	Крышка	762 x 288	1 шт.
10	Фасад	200 x 796	3 шт.
11	Боковина ящ.	150 x 400	6 шт.
12	Задник ящ.	150 x 708	3 шт.
13	Цоколь	80 x 766	1 шт.
14	ДВП	630 x 395	2 шт.
15	ДВП	405 x 740	3 шт.
16	Полозья ролик	400мм	3 комп.
17	Фурнитура		1 комп.
18	Брус соединительный	600мм	1 шт.

### СПЕЦИФИКАЦИЯ ФУРНИТУРЫ

<b>Пакет 100x150:</b>	
Гвозди 2*20	40гр
Шуруп 4*16	40гр
<b>Пакет 150x250:</b>	
Болт -стяжка уг.мет.	8шт
Футорка пласт.	8шт
Евроключ	1шт
Заглушки	20шт
Стяжка межблочн.	3шт
Шкант	15шт
Шуруп для ручек	12шт
Эксцентр.стяжка	7шт
<b>Пакет 250x350:</b>	
Еврошуруп	32шт
Опора	4шт
Ручка «С15» 160 мм	6шт
Стяжка угл.металл	4шт

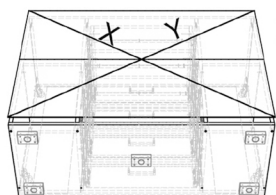
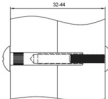
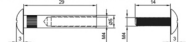
### СБОРКА ЯЩИКА



Ящик перевернуть и измерить линейкой или рулеткой по диагонали, затем прибить заднюю стенку ДВП.



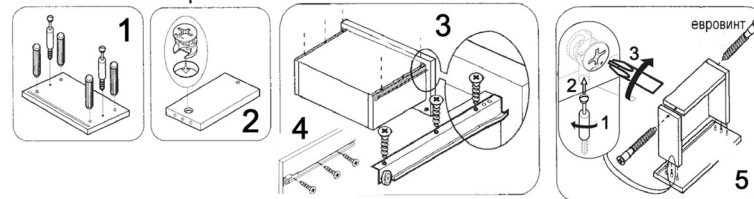
Монтаж стяжки межблочной D=5мм



X=Y

Перед тем как, прибить заднюю стенку ДВП, корпус измеряется по диагонали при помощи строительной рулетки.

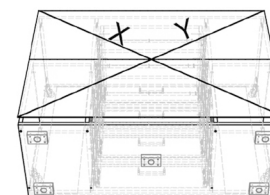
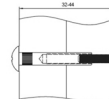
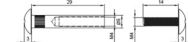
### СБОРКА ЯЩИКА



Ящик перевернуть и измерить линейкой или рулеткой по диагонали, затем прибить заднюю стенку ДВП.



Монтаж стяжки межблочной D=5мм



X=Y

Перед тем как, прибить заднюю стенку ДВП, корпус измеряется по диагонали при помощи строительной рулетки.

Первоочередная задача, предшествующая сборке мебели, – правильная распаковка коробок. От этого зависит целостность каждого элемента и сохранность внешнего вида фасадов. Затем, детали мебельных предметов раскладываются на полу. Каждый элемент обозначен индивидуальным номером, исключением являются ДВП у корпуса и выдвижных ящиков. Всю фурнитуру рекомендуется поместить в одну коробку.

Вам понадобится для быстрой и качественной сборки мебели: крестовая отвертка; шестигранник, идущий в комплекте; рулетка; молоток; аккумуляторная дрель-шуруповерт.

Сначала элементы изделия оснащаются фурнитурой – направляющими, петлями и прочим, затем идет сборка каркаса.

## КОМПЛЕКТНОСТЬ ПОСТАВКИ

### СПЕЦИФИКАЦИЯ ДЕТАЛЕЙ

Уп.№1			
1	Боковина	880 x 416	2 шт.
2	Боковина	100 x 416	2 шт.
3	Вязка	766 x 416	1 шт.
4	Планка	80 x 387	2 шт.
5	Усиление	766 x 100	1 шт.
6	Усиление	766 x 192	1 шт.
7	Усиление	766 x 128	1 шт.
8	Крышка	800 x 440	1 шт.
9	Крышка	762 x 288	1 шт.
10	Фасад	200 x 796	3 шт.
11	Боковина ящ.	150 x 400	6 шт.
12	Задник ящ.	150 x 708	3 шт.
13	Цоколь	80 x 766	1 шт.
14	ДВП	630 x 395	2 шт.
15	ДВП	405 x 740	3 шт.
16	Полозья ролик	400мм	3 комп.
17	Фурнитура		1 комп.
18	Брус соединительный	600мм	1 шт.

### СПЕЦИФИКАЦИЯ ФУРНИТУРЫ

<b>Пакет 100x150:</b>	
Гвозди 2*20	40гр
Шуруп 4*16	40гр
<b>Пакет 150x250:</b>	
Болт -стяжка уг.мет.	8шт
Футорка пласт.	8шт
Евроключ	1шт
Заглушки	20шт
Стяжка межблочн.	3шт
Шкант	15шт
Шуруп для ручек	12шт
Эксцентр.стяжка	7шт
<b>Пакет 250x350:</b>	
Еврошуруп	32шт
Опора	4шт
Ручка «С15» 160 мм	6шт
Стяжка угл.металл	4шт

Первоочередная задача, предшествующая сборке мебели, – правильная распаковка коробок. От этого зависит целостность каждого элемента и сохранность внешнего вида фасадов. Затем, детали мебельных предметов раскладываются на полу. Каждый элемент обозначен индивидуальным номером, исключением являются ДВП у корпуса и выдвижных ящиков. Всю фурнитуру рекомендуется поместить в одну коробку.

Вам понадобится для быстрой и качественной сборки мебели: крестовая отвертка; шестигранник, идущий в комплекте; рулетка; молоток; аккумуляторная дрель-шуруповерт.

Сначала элементы изделия оснащаются фурнитурой – направляющими, петлями и прочим, затем идет сборка каркаса.