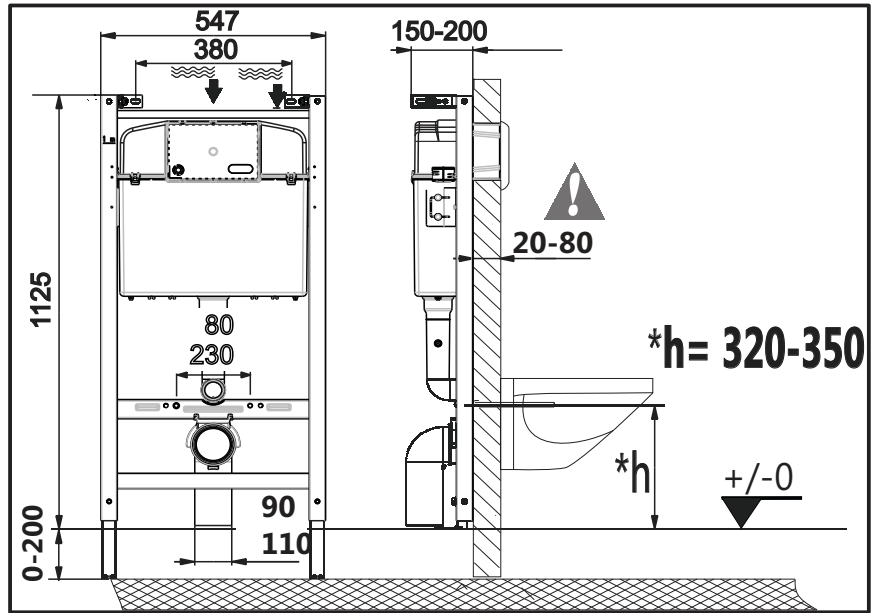
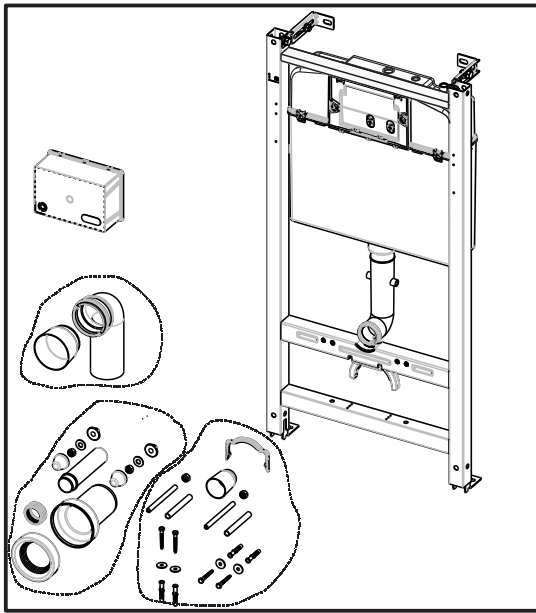
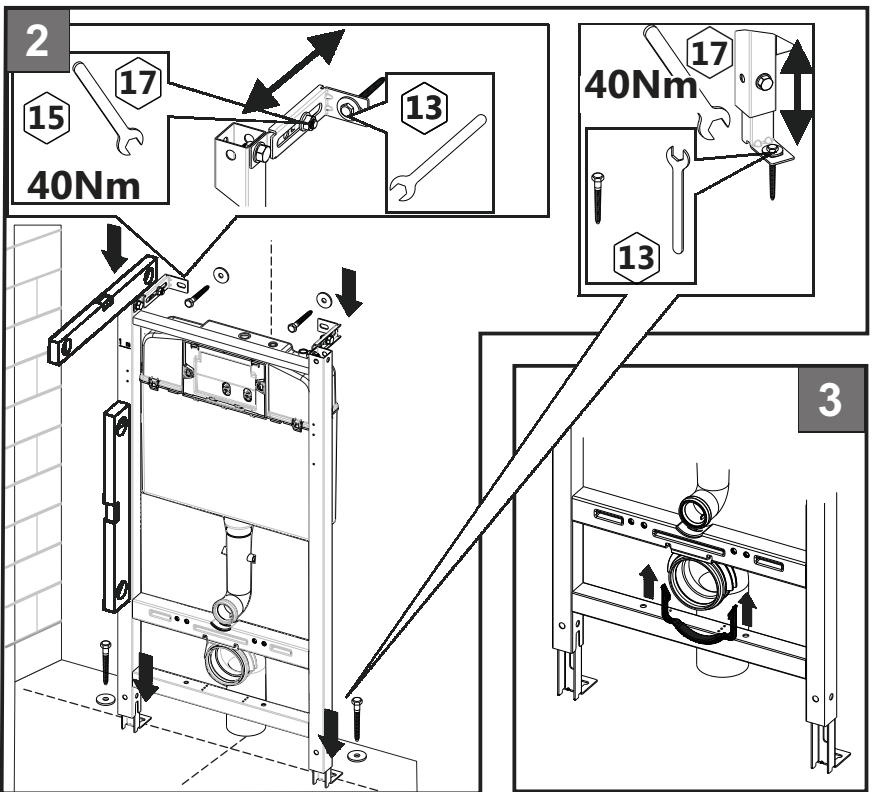
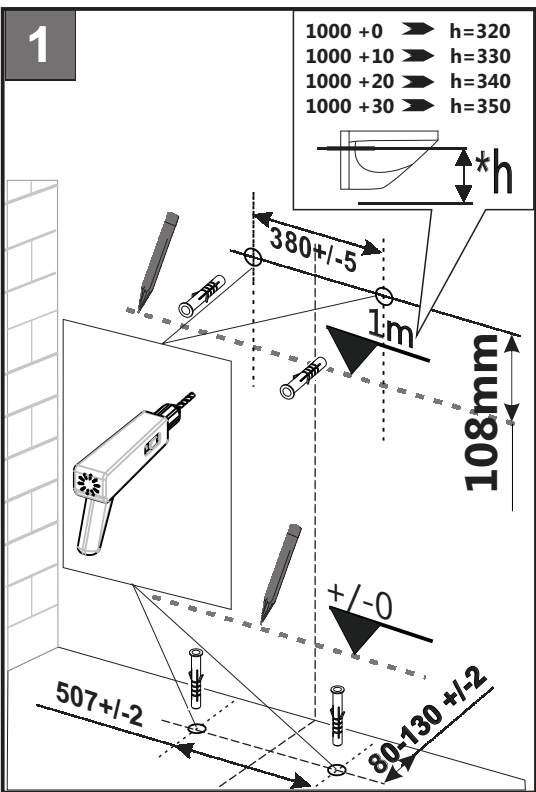
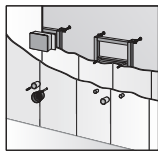




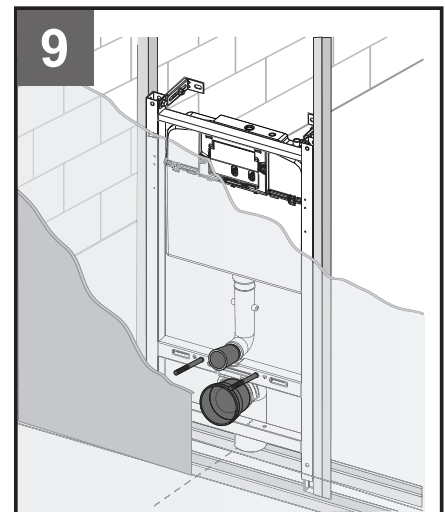
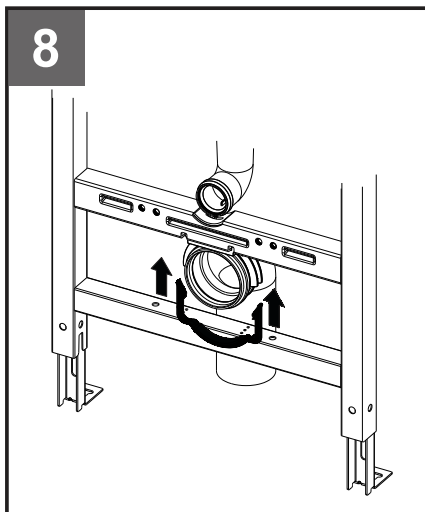
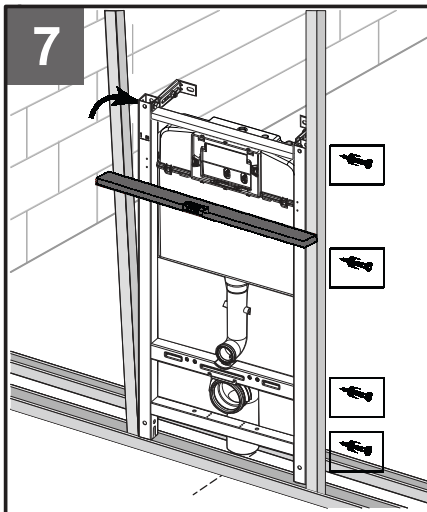
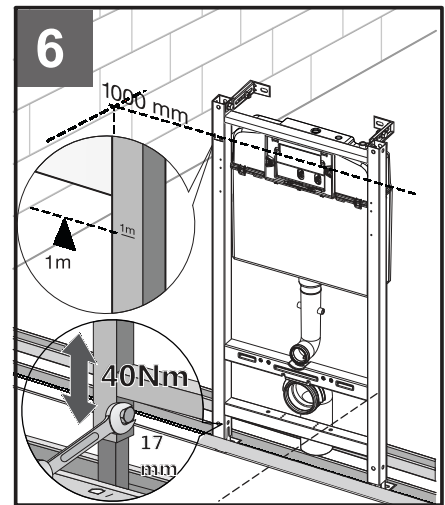
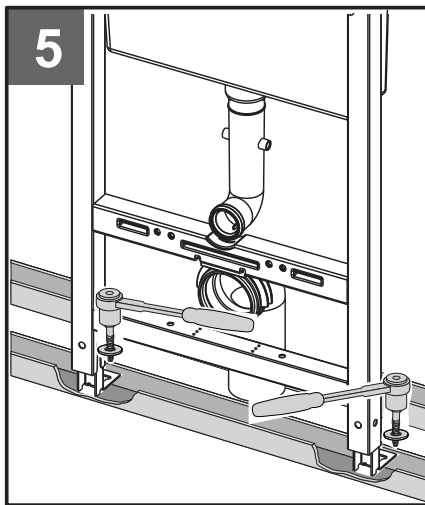
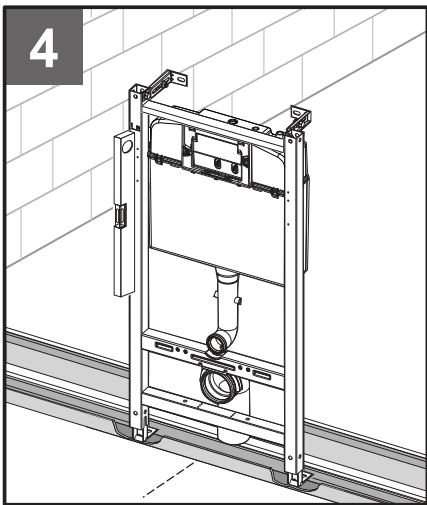
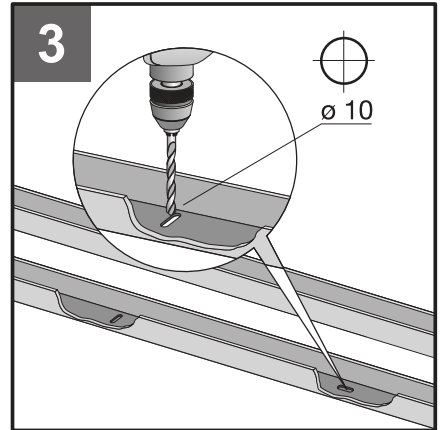
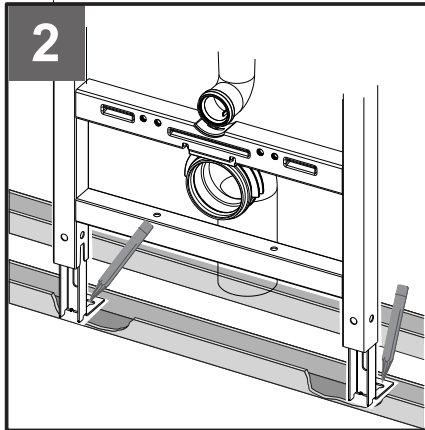
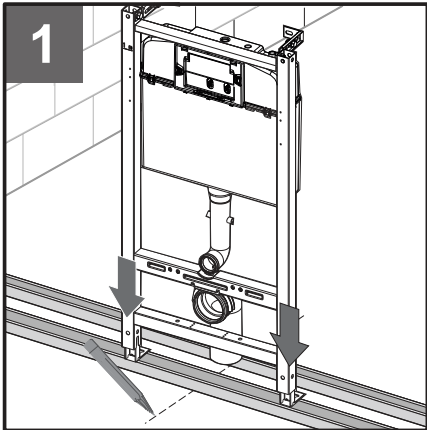
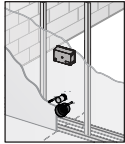
ACTIVE WC



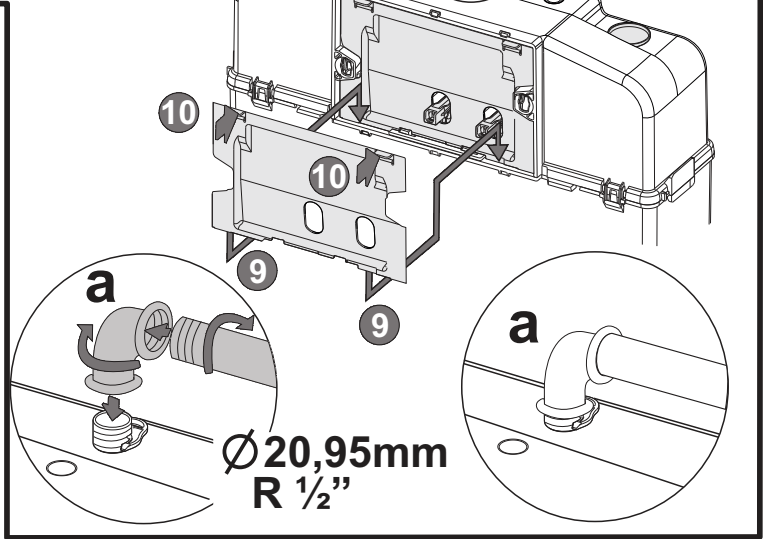
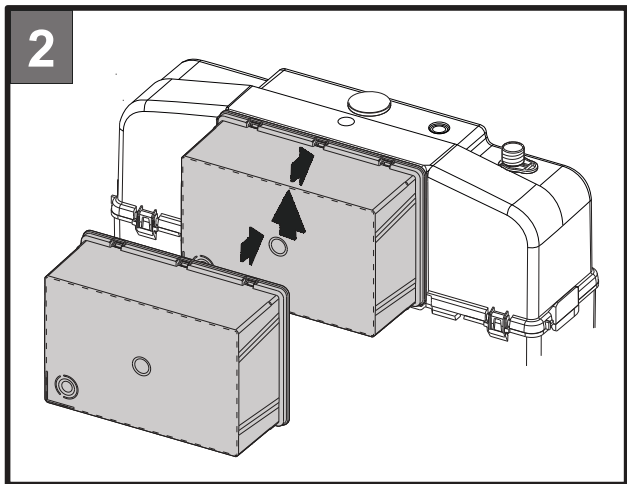
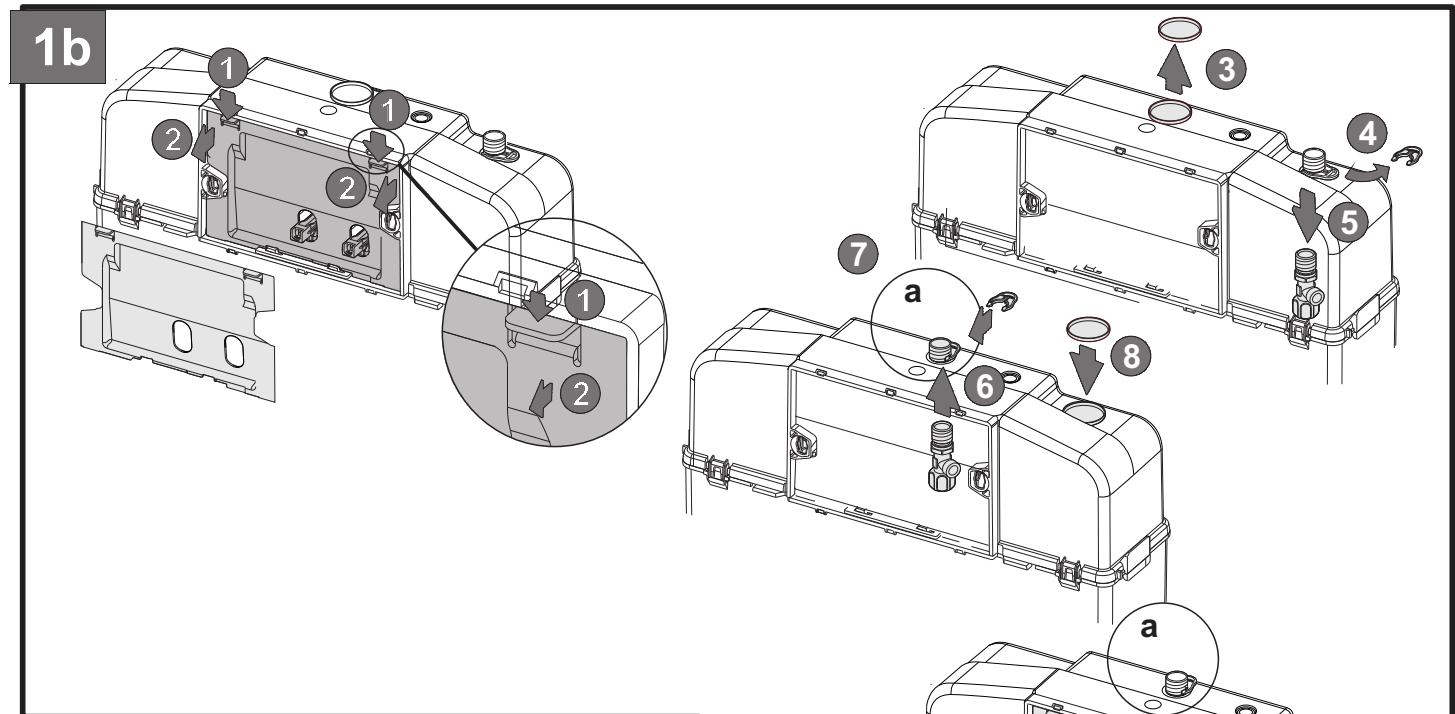
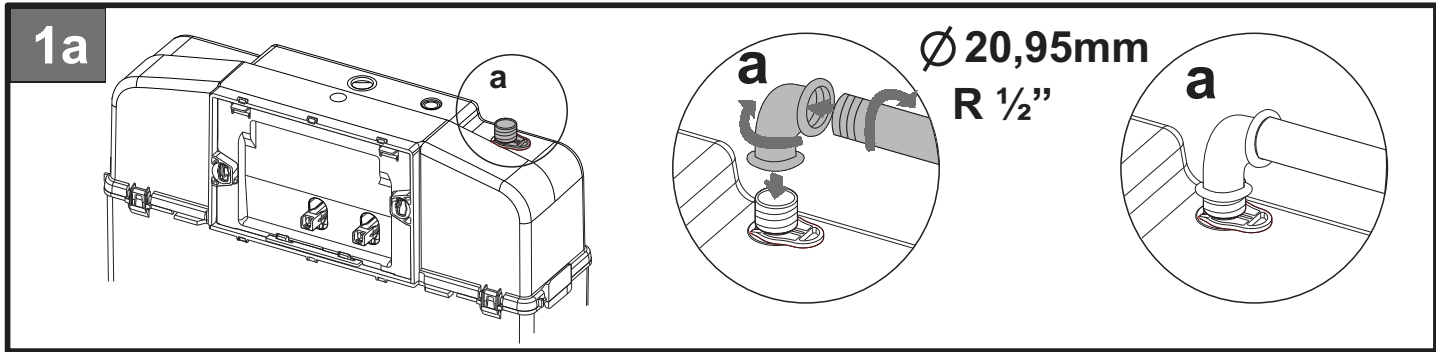
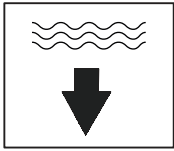
1A



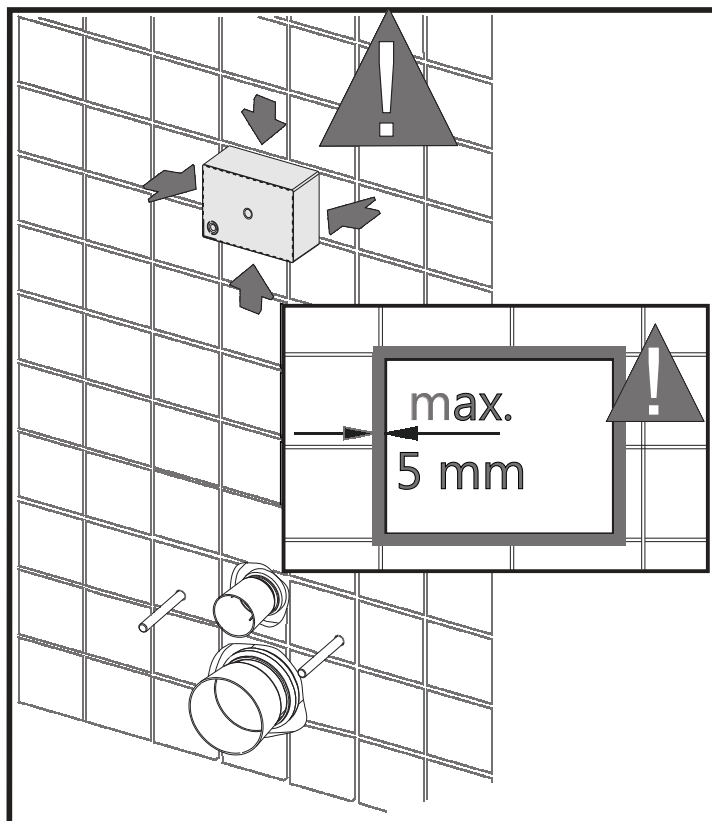
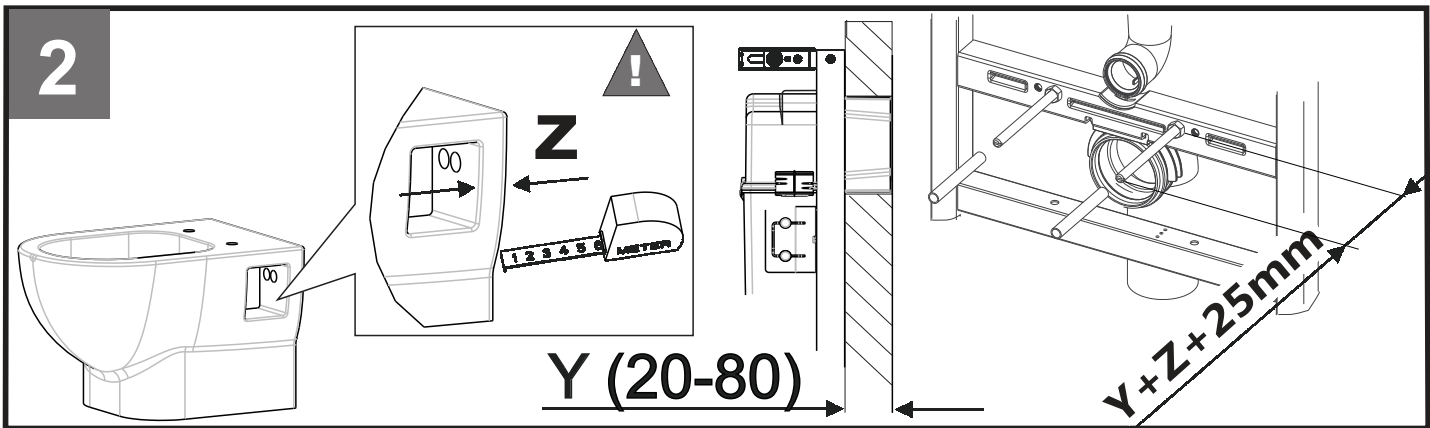
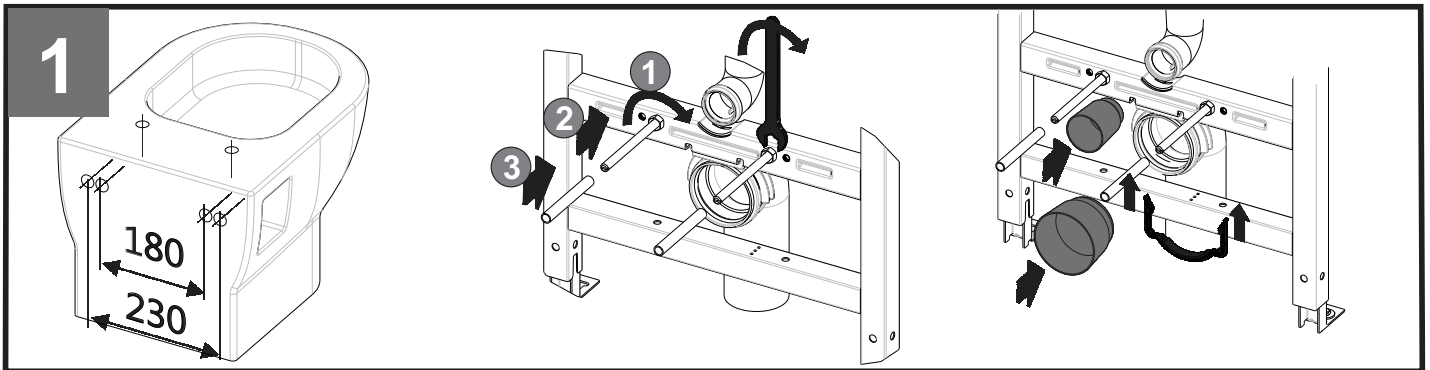
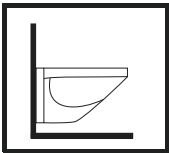
1B

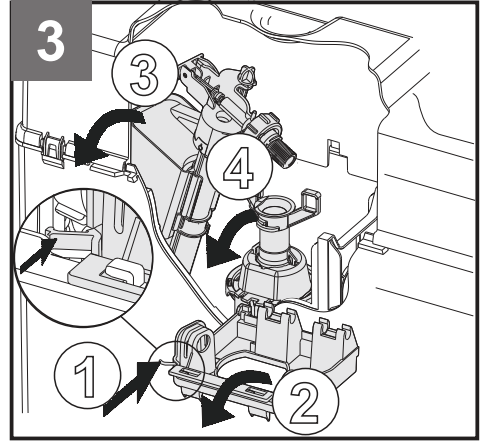
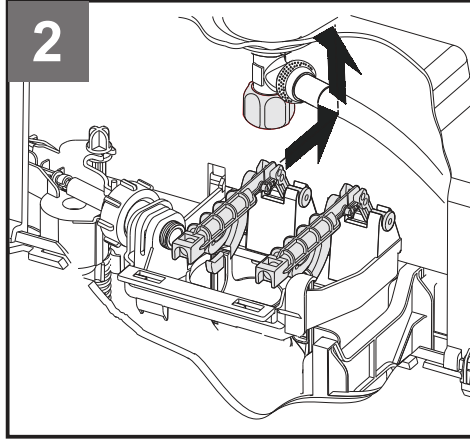
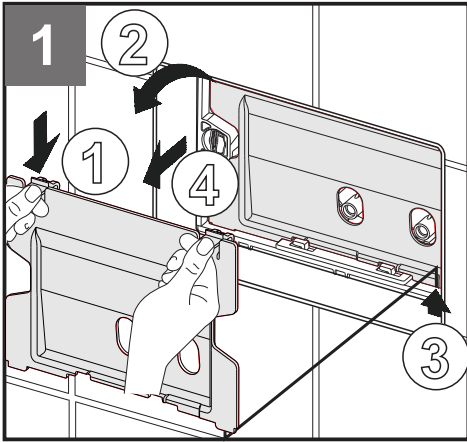


2



3





9L ← 7L ← 6L → 5L / 3L → 4L

~~5L → 4L~~

