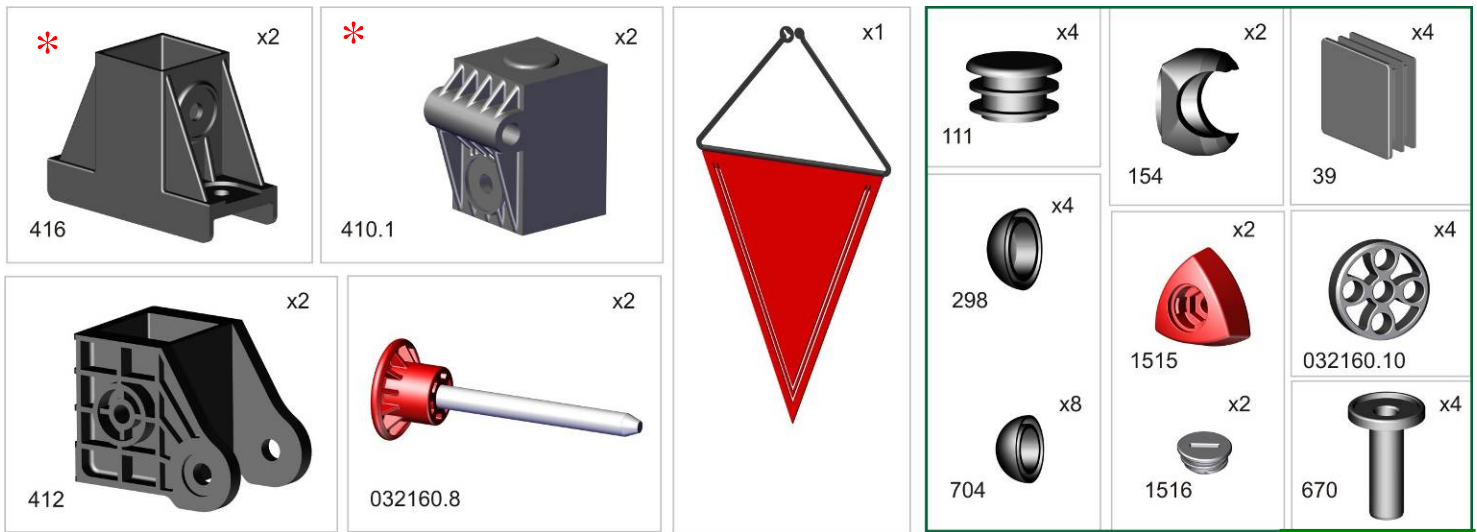


Комплекс "турник+брусья" настенный складной Leco-IT Home Wall complex "horizontal bar + parallel bars, foldable, Leco-IT Home



* перед надеванием на трубу подержите деталь 1 минуту в кипятке

Пакет 1

крепеж
fastener

Place plastic bracket in boiling water for 1 minute for easy fitting. Take extreme care to avoid scalding

Пакет 2

№	изображение в масштабе 1:1 image at 1:1	кол-во quantity	№	изображение в масштабе 1:1 image at 1:1	кол-во quantity
1	 a8x60	x4	6	 r8	x10
<p>Для монтажа изделия к стене: 1. Приставьте собранное изделие к стене, отметьте место отверстия под анкерный болт. 2. Просверлите отверстие в стене по метке сверлом диаметром 8 глубиной не менее 70 мм. 3. Не раскручивая, вставьте анкерный болт в соответствующее отверстие изделия. Забейте молотком анкерный болт до упора. Затяните ключом головку анкерного болта.</p> <p>For the installation the products to a wall: 1. Put the product to the wall and mark the hole. 2. Drill the holes in the wall at marks, drill diameter 8 depth must not be less 70 mm. 3. Insert the bolts in the corresponding holes of the product. Hammer down the anchor bolts until they stop. Tighten the heads of anchor bolts with the wrench.</p>			7	 w12	x10
1.1	 b8x80	x2	8	 w10	x4
2	 b10x75	x2	9	 w8 увелич	x12
3	 v8x60 потай	x8	10	 w8	x2
3.1	 v8x50 потай	x2			
5	 r10 самоконтр	x2			

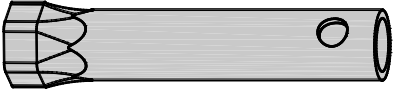

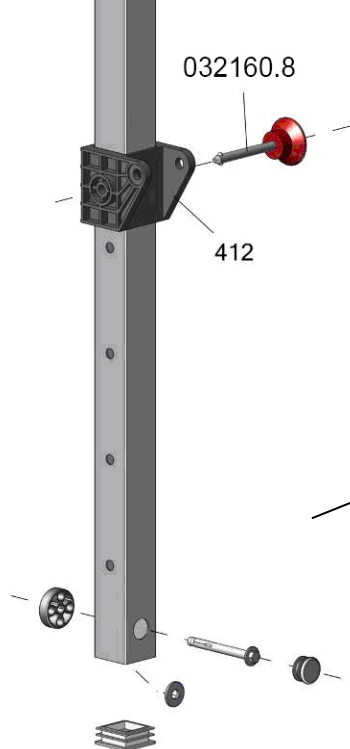
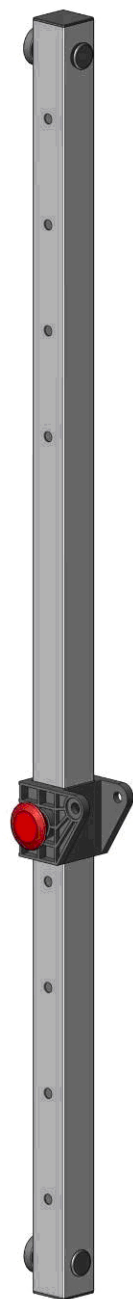
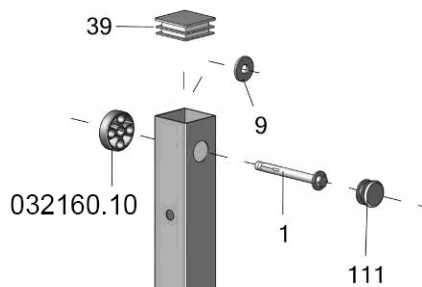
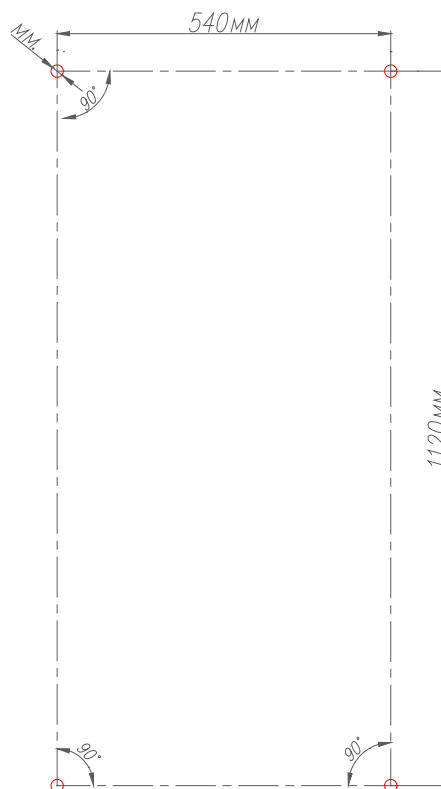
№	масштаб не соблюден not to scale	кол-во quantity
20		x1
21		x1

схема для разметки отверстий под крепеж на стене
Scheme for marking the mounting holes on the wall



Строго придерживайтесь данных размеров, выдерживайте горизонталь. Отверстия в стене засверливайте аккуратно на нужную глубину, не допускайте разбития отверстий при сверлении и увода сверла в сторону от намеченной точки.

To the attention of the Buyer,
Follow these sizes strictly and keep the line horizontally. Drill the holes with the necessary length in the wall carefully and don't let the drill draw away from the marked point making the holes bigger.

