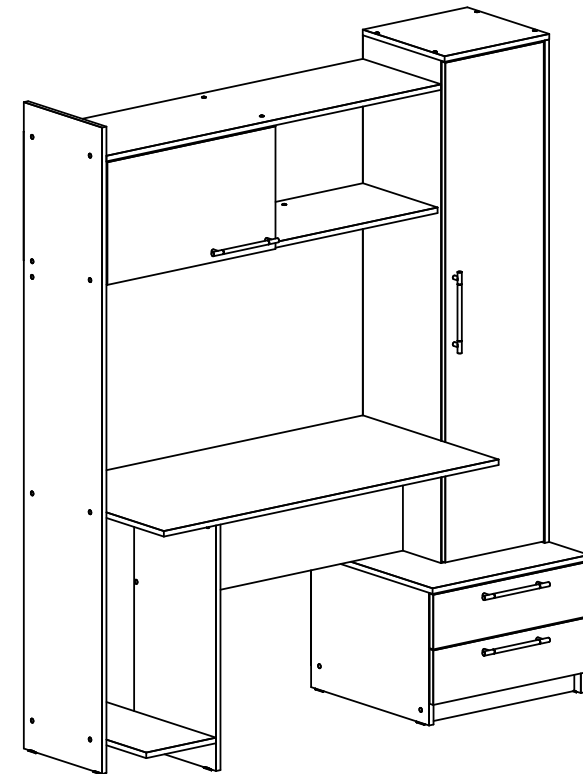


## ИНСТРУКЦИЯ ПО СБОРКЕ

Стол компьютерный "Денвер" исп.12  
из набора мебели для общей комнаты

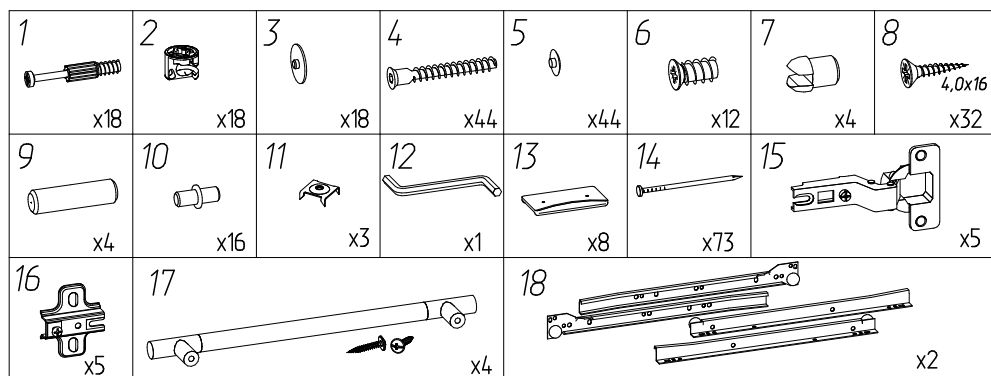


Уважаемый покупатель,  
приступая к сборке, внимательно изучите данную инструкцию!  
Благодарим Вас за покупку!

## КОМПЛЕКТ ДЕТАЛЕЙ

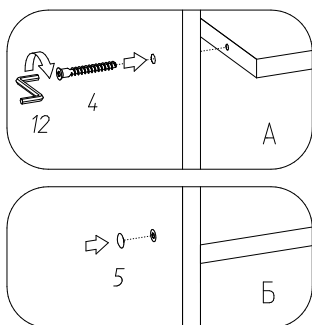
ОБОЗНАЧЕНИЕ	НАИМЕНОВАНИЕ	КОЛ-ВО	ОБОЗНАЧЕНИЕ	НАИМЕНОВАНИЕ	КОЛ-ВО
12-01	Стойка	1	12-15	Полка	1
12-02	Стойка	1	12-16	Стенка	1
12-03	Стойка	1	12-17	Царга	1
12-04	Стойка	1	12-18	Фасад	1
12-05	Стойка	1	12-19	Фасад	1
12-06	Стойка	1	12-20	Фасад ящика	2
12-07	Стойка	1	12-21	Боковина ящика	2
12-08	Полка	1	12-22	Боковина ящика	2
12-09	Полка	1	12-23	Стенка ящика	2
12-10	Полка	1	12-24	Дно ящика	2
12-11	Столешница	1	12-25	Стенка накладная	1
12-12	Полка	1	12-26	Стенка накладная	1
12-13	Полка съёмная	4	12-27	Стенка накладная	1
12-14	Полка	1			

## МЕТИЗЫ И ФУРНИТУРА \*

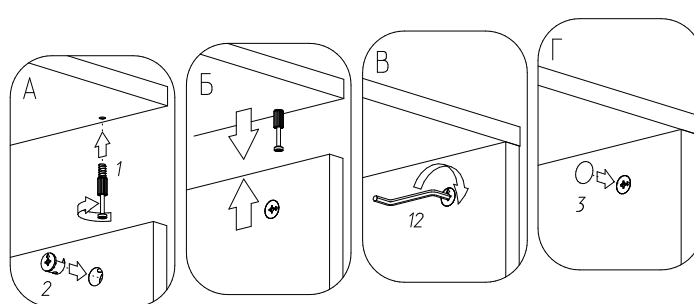


\*Фирма оставляет за собой право заменять некоторые элементы фурнитуры (с сопутствующим изменением количества метизов для её крепления).

### Крепление конфирматом



### Крепление эксцентриком



Стр. 2

## ПРАВИЛА ХРАНЕНИЯ, ЭКСПЛУАТАЦИИ И УХОДА ЗА МЕБЕЛЬЮ

Сохранность эксплуатационных и эстетических качеств мебели зависит от соблюдения условий её хранения, правил эксплуатации и ухода.

- При транспортировке и хранении упаковка с мебелью должна быть защищена от попадания воды и грязи; НЕДОПУСТИМЫ ПАДЕНИЯ С ЛЮБОЙ ВЫСОТЫ И УДАРЫ.
- Сборка мебели должна производиться специалистом строго по схеме сборки на ровной и чистой поверхности. Непрофессиональная сборка не гарантирует высокое качество собранных изделий!
- Мебель рекомендуется эксплуатировать в помещениях с температурой воздуха не ниже +10 С и относительной влажностью 40..70%.
- Мебель должна быть защищена от прямого попадания солнечных лучей, не должна размещаться на расстоянии менее 50 см от отопительных приборов, сырых и холодных стен.
- В мебели, имеющей крепление болтами, винтами, шурупами, при ослаблении соединений необходимо периодически подкручивать их.
- Следует оберегать мебель от механических повреждений твёрдыми предметами во избежание появления царапин, вмятин, сколов. Недопустимо попадание на поверхность мебели воды, растворителей, щелочей и кислот. При случайном попадании жидкости немедленно вытереть жидкость сухой тканью.
- Пыль с поверхности изделия удалять сухой мягкой тканью.

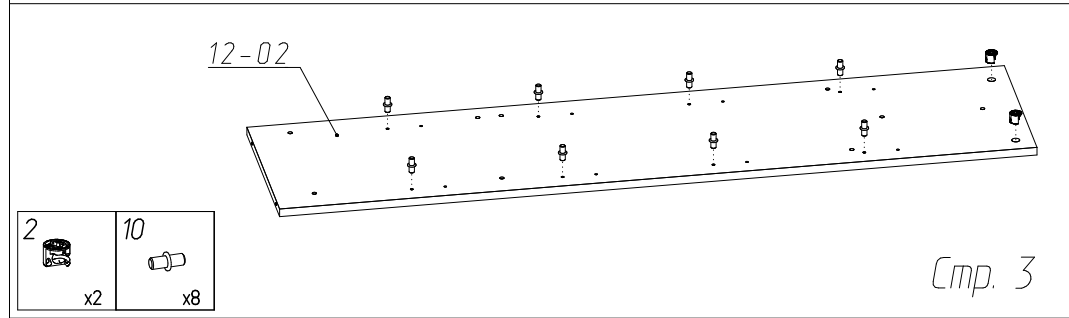
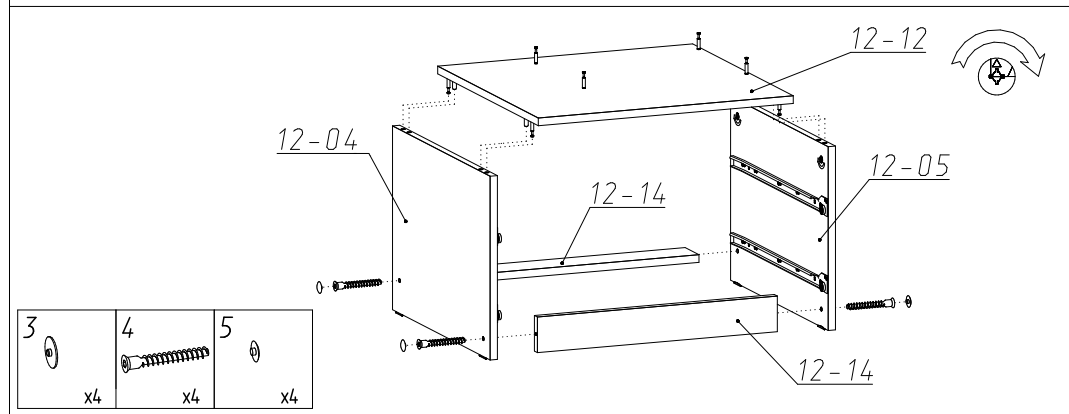
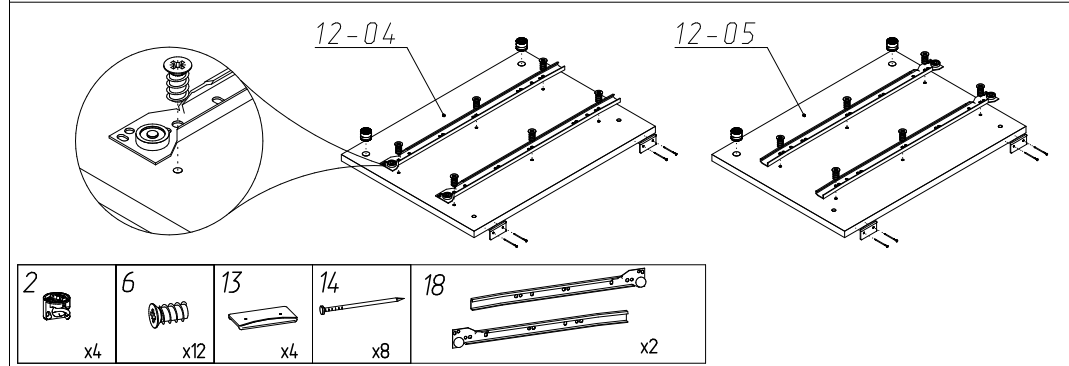
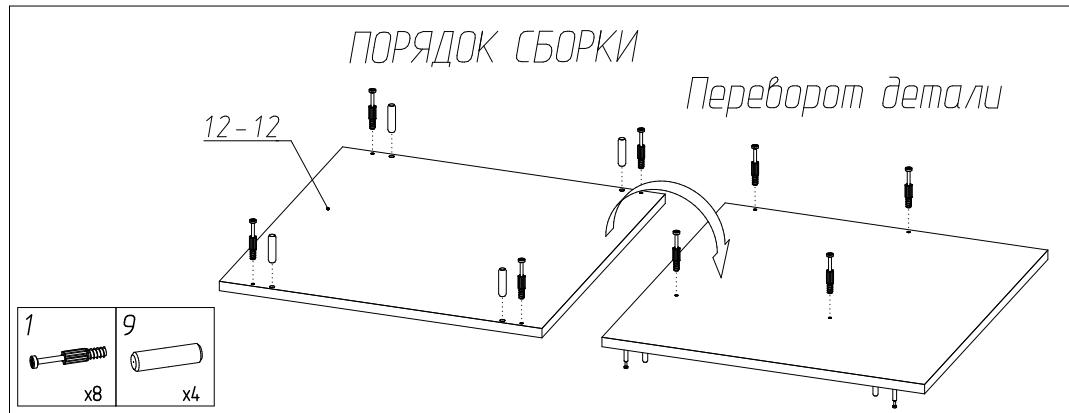
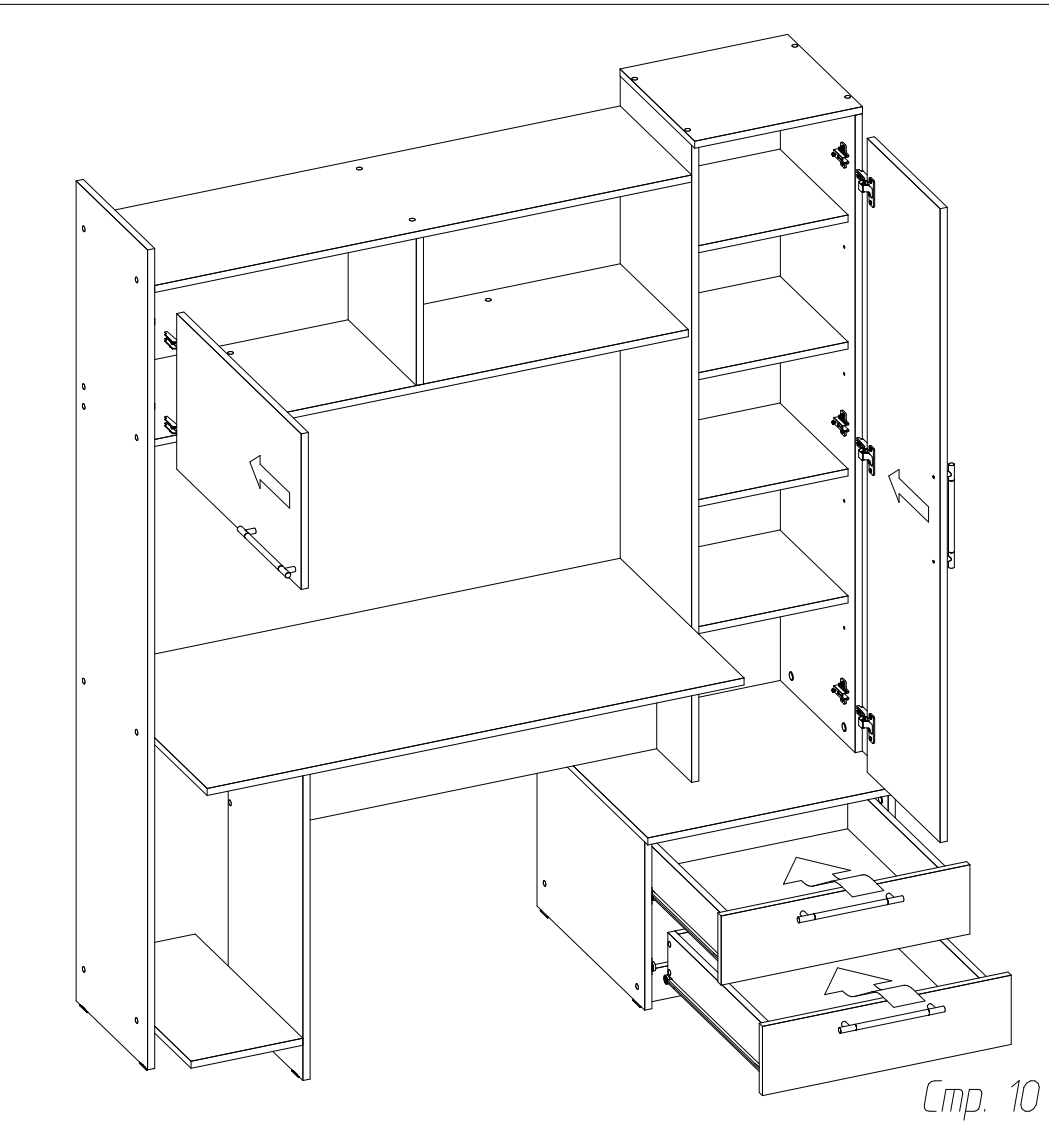
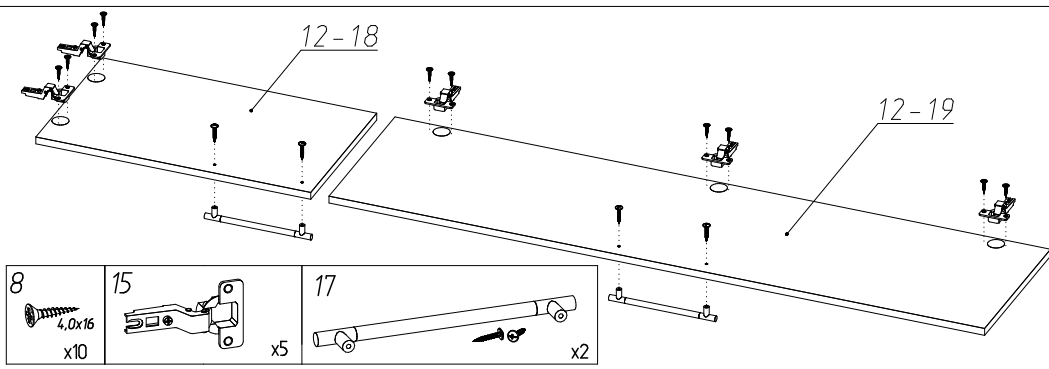
## ГАРАНТИЙНЫЕ ОБЯЗАТЕЛЬСТВА ИЗГОТОВИТЕЛЯ

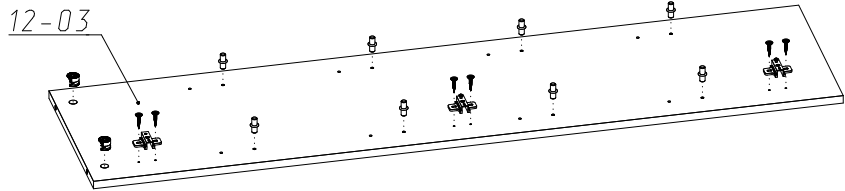
- Предприятие изготовитель гарантирует соответствие мебели требованиям ТР ТС 025/2012 "О безопасности мебельной продукции". Гарантийный срок эксплуатации мебели 24 месяца, при соблюдении условий транспортирования, хранения, сборки и эксплуатации.
- Внимание! При получении мебели убедитесь в целостности оригинальной упаковки. При вскрытии упаковки, в случае обнаружения производственных дефектов, недостатке комплектующих элементов и фурнитуры к сборке не приступать. Сохраните упаковку, ярлыки с упаковки и бирку с указанием комплектовщика до окончания сборки. При отсутствии данных документов претензии не принимаются.
- Претензии по качеству мебели принимаются в пределах гарантийного срока по месту покупки с обязательным предъявлением товарного чека и ярлыка с упаковки.
- Недостатки мебели, которые образовались в связи с неправильной сборкой, т.е. из-за нарушения технологии сборки не могут относиться к гарантийным случаям, поэтому их устраняют сами покупатели и за свой счет.
- По дефектам, появившимся из-за несоблюдения покупателем правил эксплуатации и ухода за мебелью, претензии не принимаются.
- Внесение покупателями изменений в конструкции мебели, либо ее дефекты, которые вызваны механическими, химическими или термическими воздействиями, как и естественный износ элементов и деталей мебели не обеспечиваются гарантией продавца или производителя.
- В поступающих в торговую сеть изделиях могут быть конструктивно-художественные изменения, не отраженные в руководстве по сборке и не ухудшающие качество мебели, так как предприятие постоянно работает над улучшением производимой продукции. Предприятие изготовитель, так же, оставляет за собой право на замену фурнитуры и метизов на аналогичные.

Дата выпуска \_\_\_\_\_

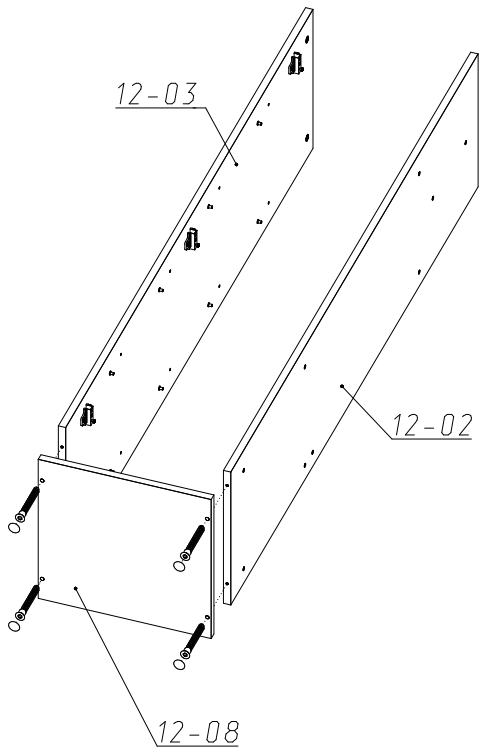
СРОК СЛУЖБЫ МЕБЕЛИ - 10 ЛЕТ.

Стр. 11

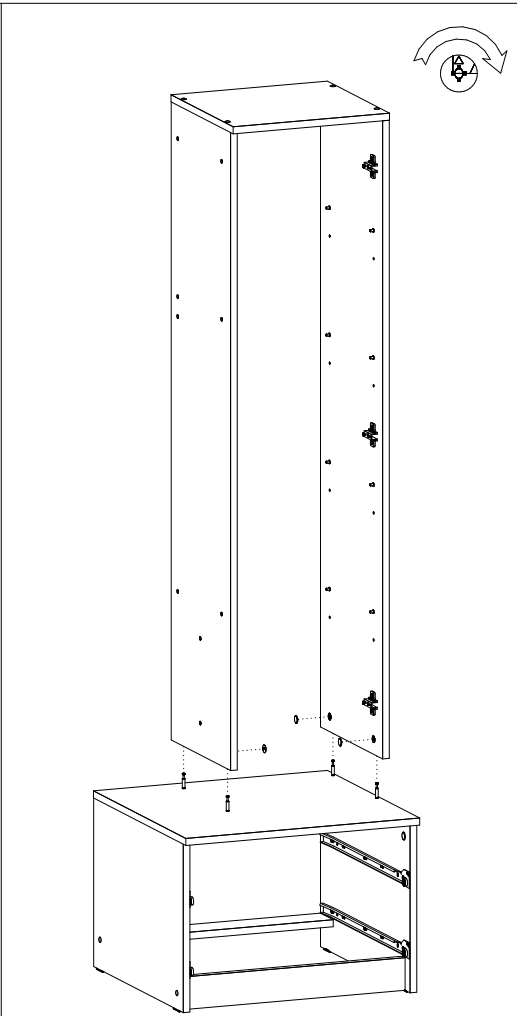




- |         |                   |          |          |
|---------|-------------------|----------|----------|
| 2<br>x2 | 8<br>4,0x16<br>x6 | 10<br>x8 | 16<br>x3 |
|---------|-------------------|----------|----------|

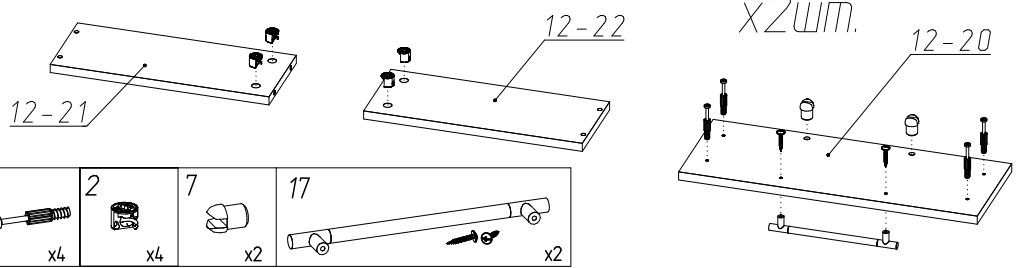


- |         |         |
|---------|---------|
| 4<br>x4 | 5<br>x4 |
|---------|---------|

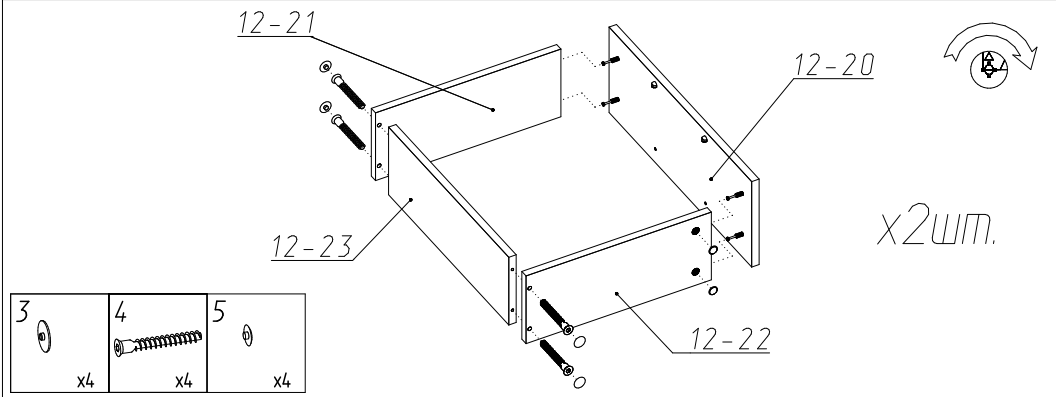


- |         |
|---------|
| 3<br>x4 |
|---------|

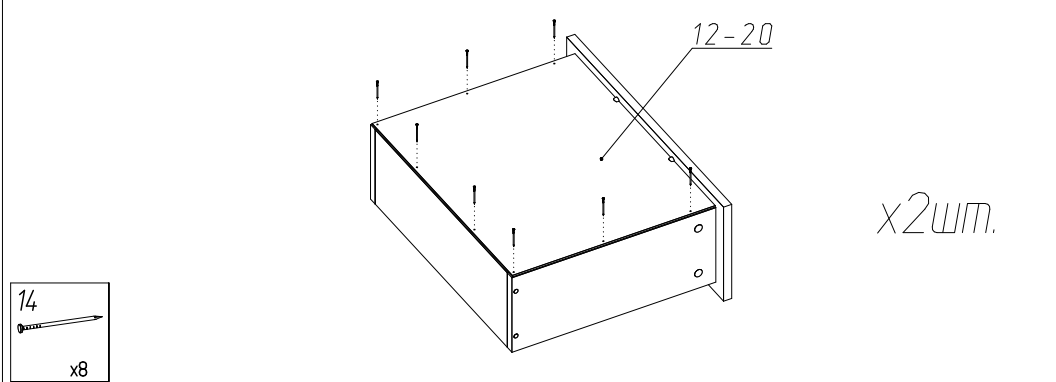
Смп. 4



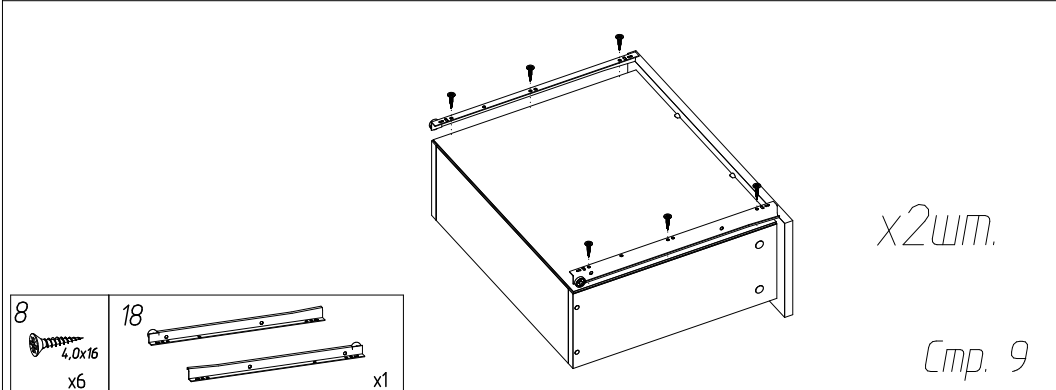
- |         |         |         |          |
|---------|---------|---------|----------|
| 1<br>x4 | 2<br>x4 | 7<br>x2 | 17<br>x2 |
|---------|---------|---------|----------|



- |         |         |         |
|---------|---------|---------|
| 3<br>x4 | 4<br>x4 | 5<br>x4 |
|---------|---------|---------|

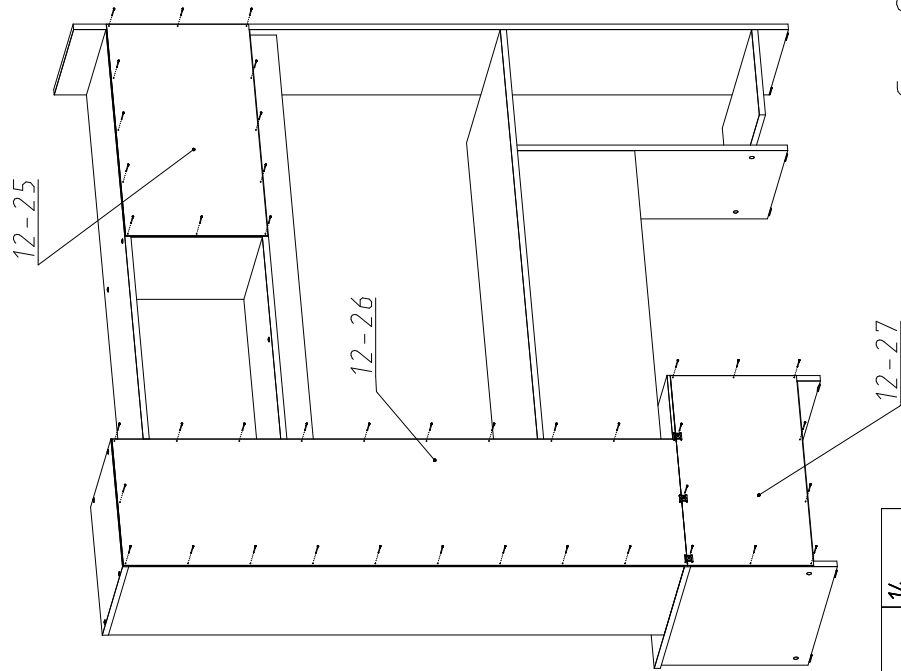


- |          |
|----------|
| 14<br>x8 |
|----------|



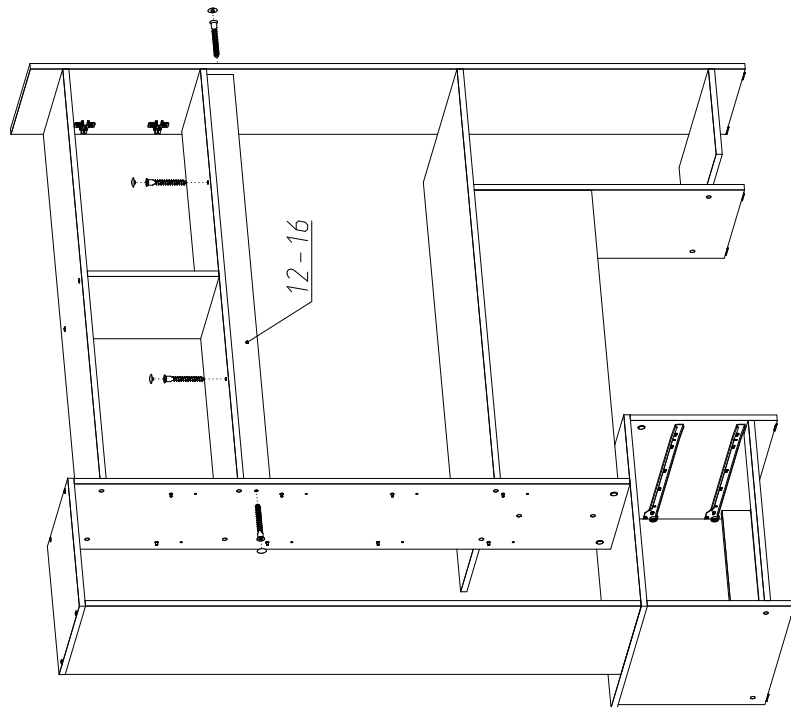
- |                   |          |
|-------------------|----------|
| 8<br>4,0x16<br>x6 | 18<br>x1 |
|-------------------|----------|

Смп. 9

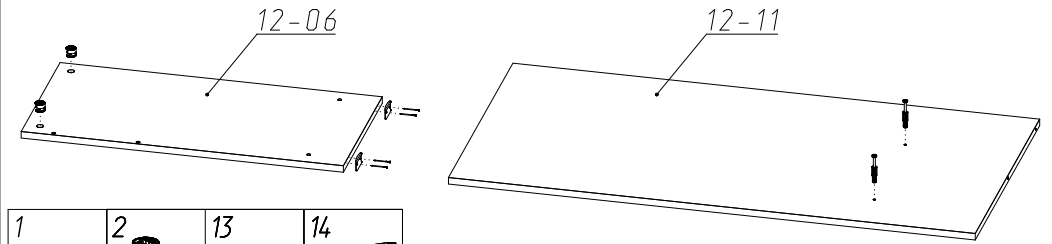


Смп. 8

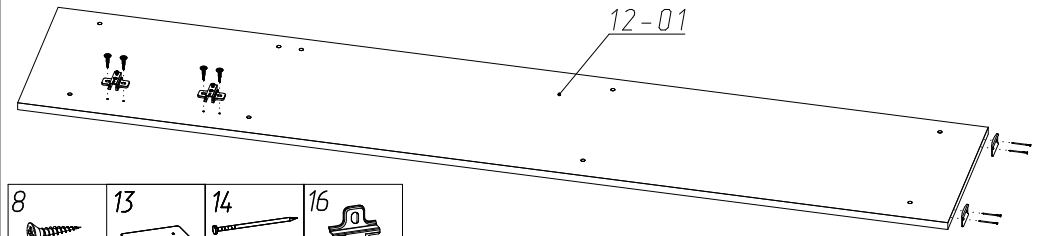
11		x3
14		x41



4		x4
5		x4

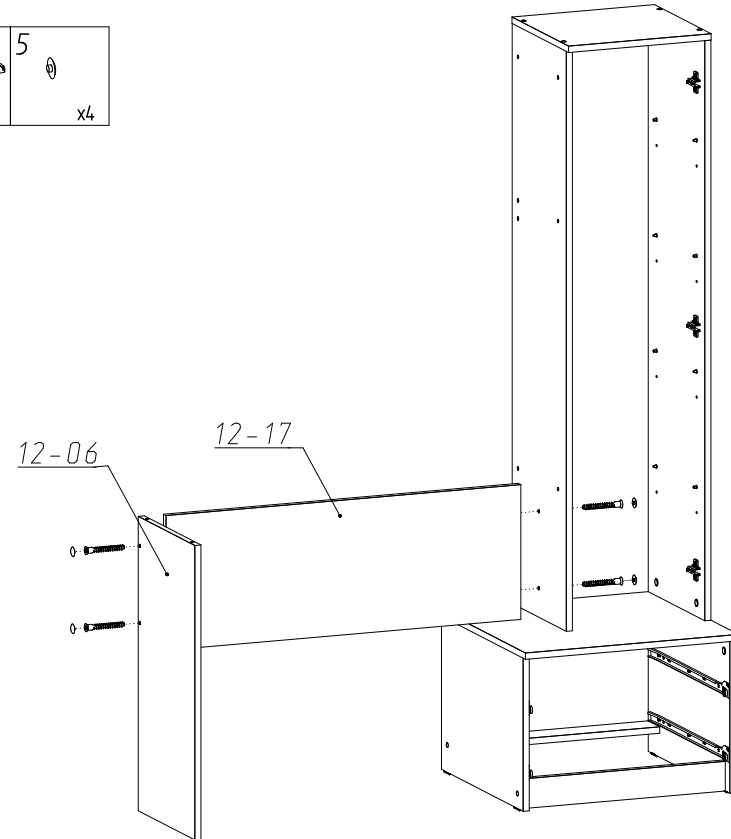


1		x2	2		x2	13		x2	14		x4
---	--	----	---	--	----	----	--	----	----	--	----

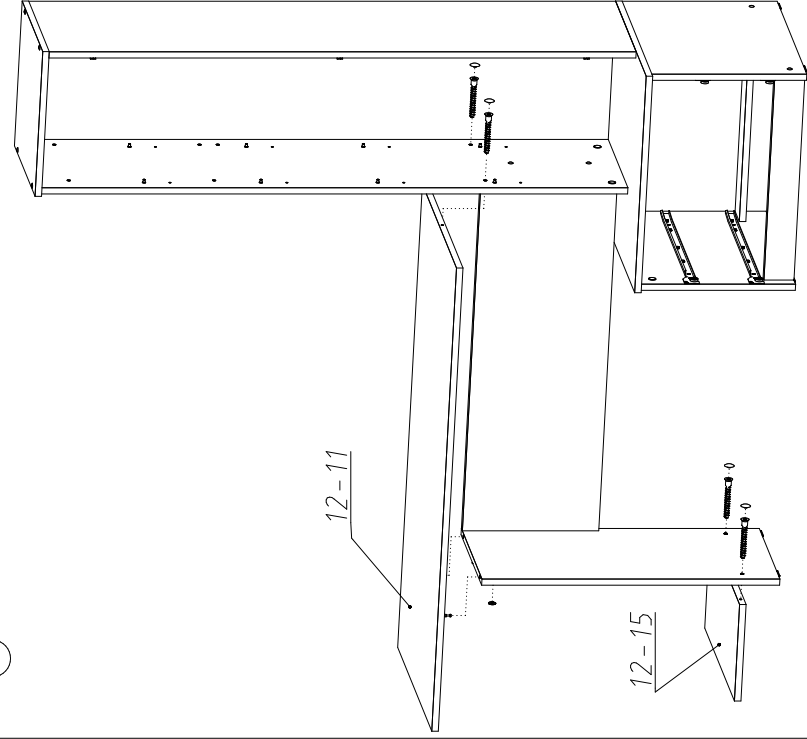
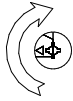


8		4.0x16	x4	13		x2	14		x4	16		x2
---	--	--------	----	----	--	----	----	--	----	----	--	----

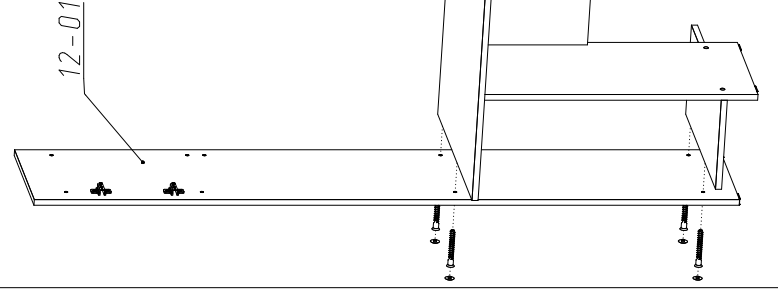
4		x4	5		x4
---	--	----	---	--	----



Смп. 5

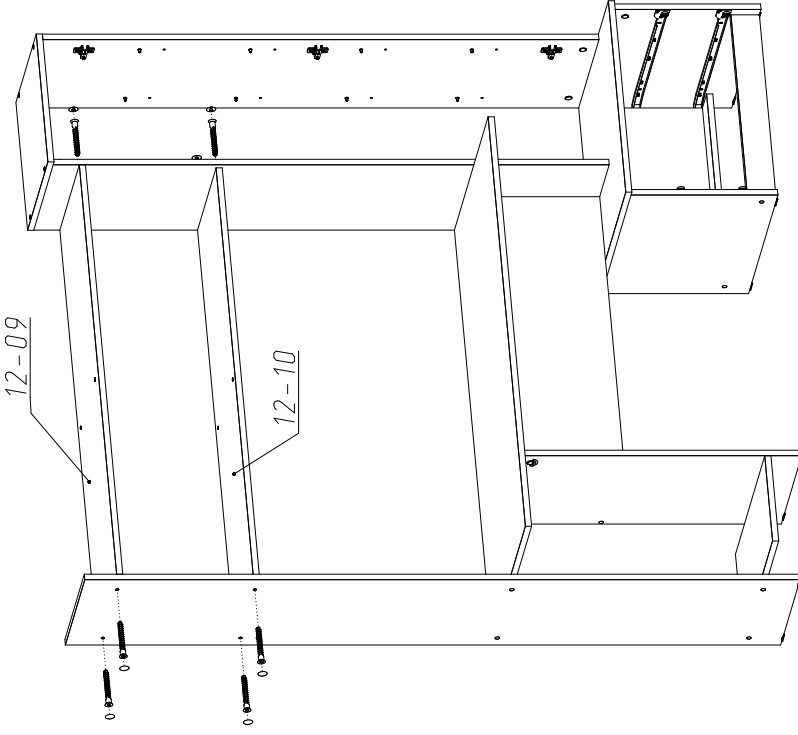


3	4	5
x2	x4	x4



4	5
x4	x4

Смп. 6



4	5
x8	x8



4	5
x4	x4

Смп. 7